

川崎重工业株式会社

机器人事业部

东京总部

〒105-8315 东京都港区海岸1丁目14-5
Tel: 03-3435-2501 Fax: 03-3437-9880

明石工厂

〒673-8666 兵库县明石市川崎町1-1
Tel: 078-921-2946 Fax: 078-923-6548

西神戸工厂

〒651-2239 兵库县神戸市西区栢谷町松本234
Tel: 078-915-8247 Fax: 078-915-8239
<http://robotics.kawasaki.com>

川崎机器人(天津)有限公司

天津总公司

天津市经济技术开发区信环西路19号泰达服务外包产业园6号楼1/2F
邮编: 300457
电话: 400-922-2400 传真: 022-59831889
网址: <https://kawasakirobotics.cn/>

上海分公司

上海市长宁区遵义路150号南丰城C栋7楼733室
邮编: 200051 电话: 021-22183066

广州分公司

广州市番禺区市莲路石基村段80号同芯壹号智造城8栋15楼1501室
邮编: 511400
电话: 020-34818537 传真: 020-34818539

昆山技术中心

江苏省苏州市昆山市周市镇横新泾路7号
邮编: 215337 电话: 0512-57936256



微信公众号



抖音官方号

Simple  friendly
Kawasaki Robot



安全注意事项

- 使用 Kawasaki Robot时, 请务必熟读操作手册和其他相关资料, 正确安全使用。
- 本产品目录所介绍的产品是通用工业机器人, 如果用户希望将机器人进行特殊应用, 而这样特殊应用对人体或设备可能会有危害时, 请和我们联系, 我们尽力帮助您。
- 请注意, 在本产品介绍的很多照片中, 并没有包含安全法规规定的安全围栏等安全装置, 在实际应用中必须配备。



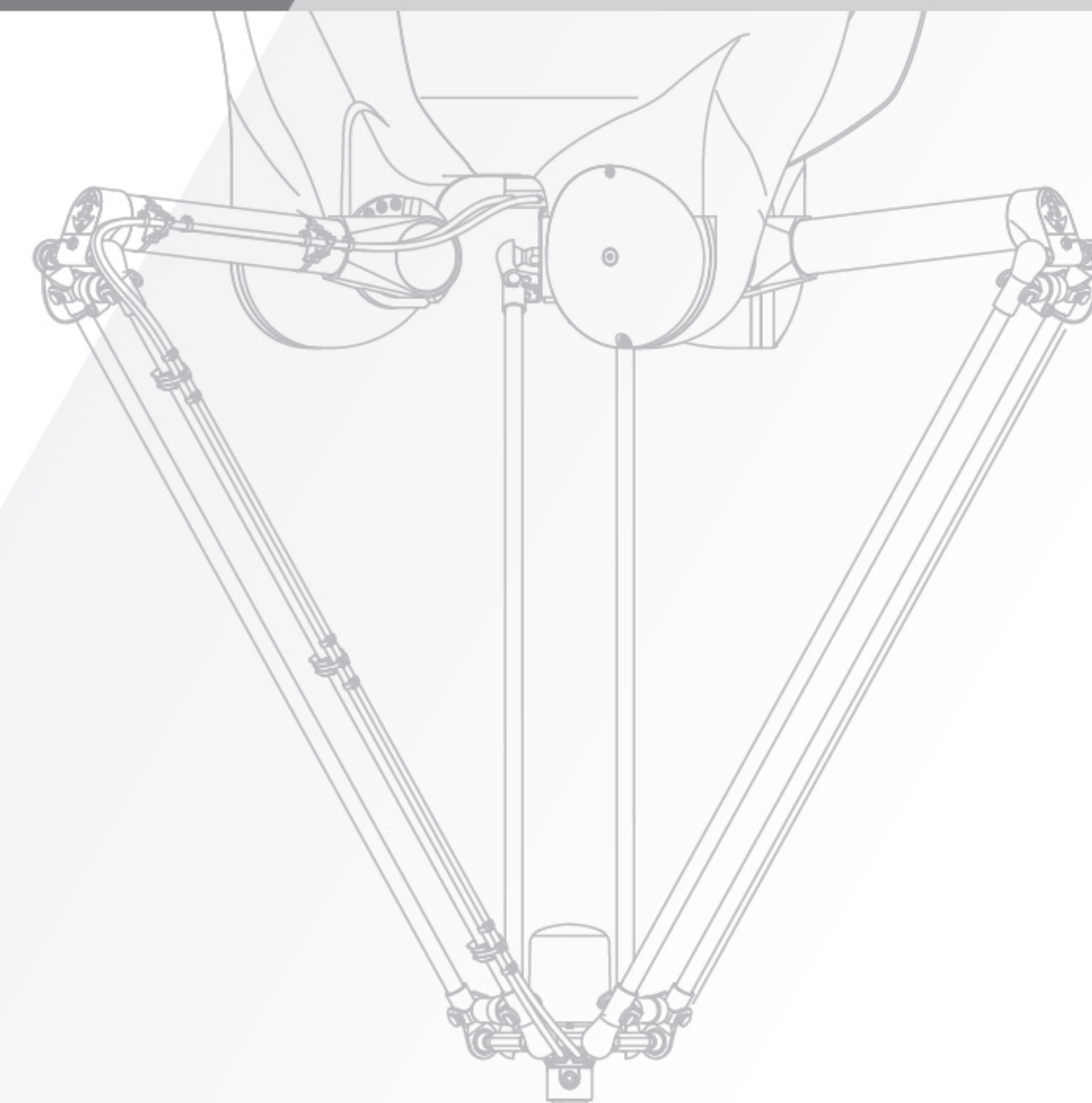
明石工厂和西神戸工厂已取得ISO认证。

※本产品目录介绍的内容中, 为了改良, 可能在未进行预告的情况下进行修订和变更。
※本产品目录介绍的产品是面向中国大陆的。海外安装可能规格不同, 请另行咨询。
※本产品目录介绍的产品中, 包含有“外汇及外国贸易法”规定限制的产品(或技术)。
在出口这些产品时, 可能需要提供该法规定的出口许可证等, 请予以注意。

Kawasaki Robot

高速分拣机器人

中小型通用
3kg~80kg
大型通用
100kg~300kg
超大型通用
350kg~1500kg
协作
防爆喷涂/搬运
焊接/切割
码垛
医药
高速分拣
晶圆搬运



高速分拣机器人

高速分拣机器人可广泛应用于食品、药品、化妆品、电机、电子和机械零件等产业领域。机身小巧的YF002N和动作范围广的YF003N在生产线上可实现高效的分拣作业。

YF 系列



YF003N

【应用用途】



装配 搬运

特征

- YF002N机身更小巧, YF003N动作范围更广, 可更好地对应各行各业的分拣作业
- 产品阵容强大, 可使用酸性和碱性洗涤剂清洗表面, 采用食品级润滑油

F01

特征

- 世界通用型控制柜
- E控制柜的进一步小型化的新产品, 提高了性能和扩展性的最新控制柜

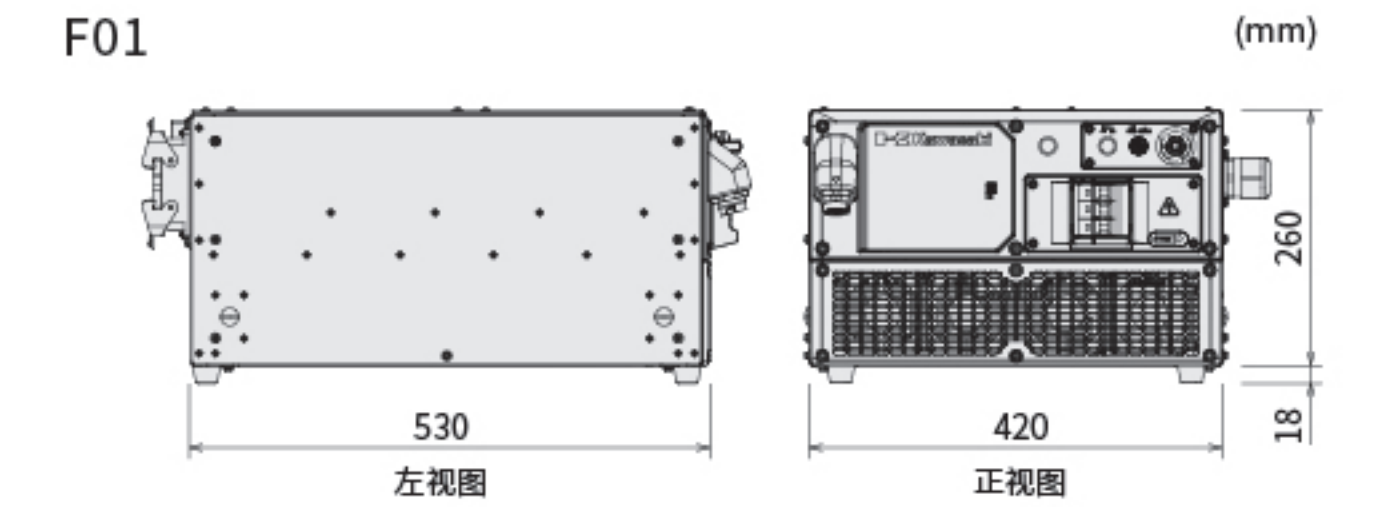


标准规格

尺寸 (mm)	W420×D530×H278	
结构	密闭型 间接冷却式 (等同于IP54)	
控制轴数 (轴)	6	
内存容量 (MB)	16	
I/O信号	外部操作信号	紧急停止、外部保持信号等
	通用输入 (点)	32
	通用输出 (点)	32
电缆长度	分离线缆 (m)	5
	示教器线缆 (m)	5
重量 (kg)	20	
电源规格	AC200V - AC220V ±10%、50/60Hz、3Φ	
	AC200V - AC230V ±10%、50/60Hz、1Φ *1	
安装环境	环境温度 (°C)	0 - 45
	相对湿度 (%)	35 - 85 (无结露)
示教器	彩色带液晶显示触摸屏、紧急停止开关、示教锁开关、使能开关	
操作面板	紧急停止开关、示教/重复切换开关	

*1: 200V单相连接仅支持部分机型。

外观及尺寸

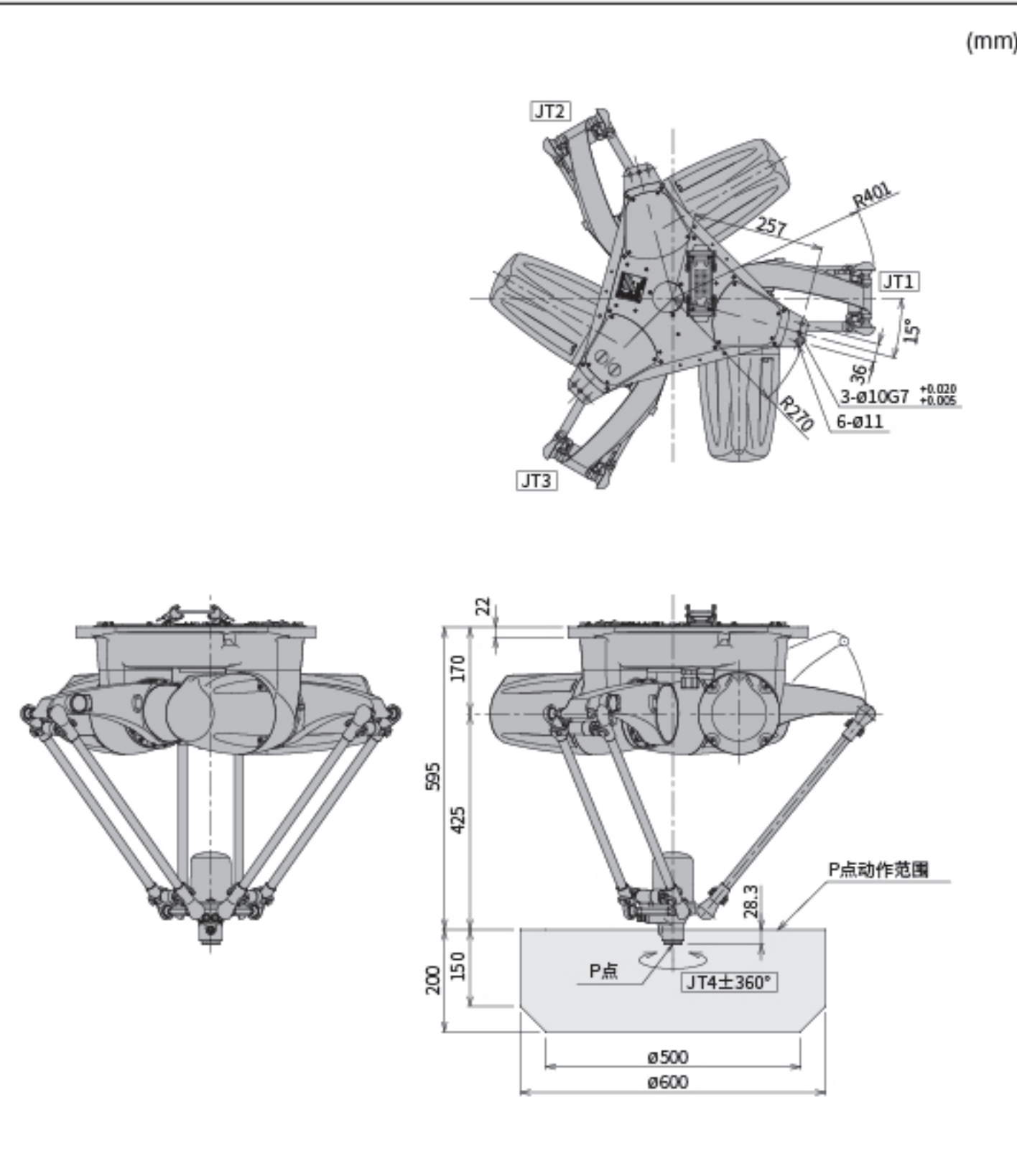


YF002N

标准规格

结构	并联式	
动作自由度 (轴)	4	
最大负载能力 (kg)	2	
重复定位精度 *1 (mm)	±0.04	
重复角度精度 (°)	±0.1	
动作范围 (mm)	∅ 600 × H200	
处理能力 *2 (负载能力)	0.3s (0.5kg)、0.36s (2kg)	
本体重量 (kg)	60	
安装方式	吊顶式	
安装环境	环境温度 (°C)	10 - 35
	相对湿度 (%)	35 - 85 (无结露)
防护等级	等同于IP65	
对应控制柜/电源容量	F01/5.6kVA	

*1: 符合ISO9283。
*2: 运动模式 (上升25-水平305-下降25mm的往复运动) 的场合。



YF003N

标准规格

结构	并联式	
动作自由度 (轴)	4	
最大负载能力 (kg)	3	
重复定位精度 *1 (mm)	±0.1	
重复角度精度 (°)	±0.1	
动作范围 (mm)	∅1,300 × H500	
处理能力 *2 (负载能力)	0.27s (1kg)、0.45s (3kg)	
本体重量 (kg)	145	
安装方式	吊顶式	
安装环境	环境温度 (°C)	0 - 45
	相对湿度 (%)	35 - 85 (无结露)
防护等级	等同于IP65	
对应控制柜/电源容量	F01/5.6kVA	

*1: 符合ISO9283。
*2: 运动模式 (上升25-水平305-下降25mm的往复运动) 的场合。

