

標準仕様書

BU015X*E52

作成 2019年09月03日

川崎重工業株式会社
ロボットビジネスセンター

仕様書番号 :	90101-2929DJA
(機械) :	90151-0312DJA
(制御) :	90152-0055DJA

*...F,G,R,S...

1. ロボット仕様

〔1〕本体部仕様			
1. 機械型式	BU015X-C		
2. アーム形式	多関節型		
3. 動作自由度	7軸		
4. 構成軸仕様	動作軸	最大動作範囲	最高速度
	腕旋回 (JT1)	+180°～-180°	200°/s
	腕前後 (JT2)	+140°～-105°	200°/s
	腕上下 (JT3)	+30°～-170°	200°/s
	手首回転 (JT4)	+210°～-210°	290°/s
	手首曲げ1 (JT7)	+110°～-130°	170°/s
	手首曲げ2 (JT5)	+120°～-120°	280°/s
手首捻り (JT6)	+360°～-360°	360°/s	
5. 位置繰返し精度	±0.06 mm (手首フランジ面)		
6. 最大可搬質量	15 kg		
7. 合成最大速度	5000 mm/s (手首フランジ面)		
8. 手首軸許容負荷		最大負荷トルク	負荷慣性モーメント*
	JT5	27.0 N・m	0.70 kg・m ²
	JT6	22.0 N・m	0.25 kg・m ²
	注* この表の中の値は、手首各軸に許容される最大トルクが負荷された時、許容される負荷慣性モーメントを示します。 その他詳細につきましては、別途当社まで御問い合わせください。		
9. 駆動電動機	同期型ブラシレスモータ		
10. 位置検出器	アブソリュートエンコーダ		
11. 作業範囲	添付図参照		
12. 機械質量	590 kg (除く、オプション品)		
13. 塗装色	マンセル 10GY9/1 相当		
14. 設置方法	床置き		
15. 設置環境	周囲温度 0～45℃、相対湿度 35～85%(但し、結露無きこと)		
16. オプション	メカストップJT1		
	エア3点セット		
	塗装色(マンセル)		
	走行装置(ストローク mm)		
	設置架台(600 mmH、300mmH)		
	ベースプレート(750mm×750 mm)		
	上記以外については別途御相談下さい。		
17. その他	メンテナンスパーツ、スペアパーツについては、別途御相談下さい。		

[2] 制御部仕様		
1. 制御型式	E52	
2. 構造	全閉型間接冷却方式	
3. 構成及び寸法	添付図参照	
4. 制御軸数	7軸 (オプション: 最大15軸、9軸までは盤内増設、10軸以上は外部増設)	
5. 駆動方式	フルデジタルサーボ	
6. 動作方式	手動動作モード	各軸独立、ベース座標系、ツール座標系、固定ツール座標系(オプション)
	再現動作モード	各軸補間、直線補間、円弧補間(オプション)
7. 教示方式	ティーチング方式又はプログラミング方式	
8. 記憶容量	8 MB	
9. 外部操作信号	外部非常停止、外部ホールド信号等	
10. 入出力信号	汎用入力	32回線(含む、専用信号)
	汎用出力	32回線(含む、専用信号)
11. 操作パネル	ティーチ/リピート切替スイッチ、非常停止スイッチ、電源ランプ	
12. ハーネス	分離ハーネス(制御盤←→ロボット本体部) 5m	
	ティーチペンダントハーネス 5m	
13. 質量	添付図参照	
14. 所要電源	AC200 - AC220 V±10%, 50/60 Hz, 3相 最大10 kVA	
15. 接地	D種接地(ロボット専用接地)、漏れ電流 最大100 mA	
16. 周囲温度	0~45 °C	
17. 相対湿度	35~85%(但し、結露無きこと)	
18. 塗装色	マンセル 10GY9/1 相当	
19. ティーチペンダント	タッチパネル付5.7インチTFTカラー液晶表示 非常停止スイッチ、ティーチロックスイッチ、イネーブルスイッチ	
20. モータブレーキ解除装置	手動ブレーキリリーススイッチ	
21. 安全回路	PL e、カテゴリ4 (EN ISO13849-1) 注1	
22. オプション	入出力信号	各64、96、128回線
	入出力信号用コネクタ	D-SUB 37ピン(オス/メス) カバー付き
	操作パネル	モータON、サイクルスタート、RUN/HOLD、エラーリセットスイッチ、エラーランプ
	分離ハーネス	10 m、15 m
	ティーチペンダントハーネス	10 m、15 m
	補助記憶	USBメモリ
	トランス	AC380V-415V / AC440-480V(タップ切替)
	パソコン接続ハーネス	1.5 m、3 m
	安全機能拡張	Cubic-S(空間監視機能、軸監視機能、速度監視機能等)
	ティーチペンダントオプション	ティーチペンダントスタンド、ケーブルフック、短絡コネクタ
	チェック早送りモード	チェック早送りモードスイッチ
	その他	制御盤クーラー、盤内照明、フィールドバス、ソフトウェアPLC、アナログ入出力、コンベア同期
	23. その他	メンテナンスパーツ、スペアパーツについては、別途御相談下さい。

注1 パフォーマンスレベル(PL)およびカテゴリは安全システム全体の構成によって決まります。
このコントローラの安全回路は最大でPL e、カテゴリ4までのシステムに適用することができます。

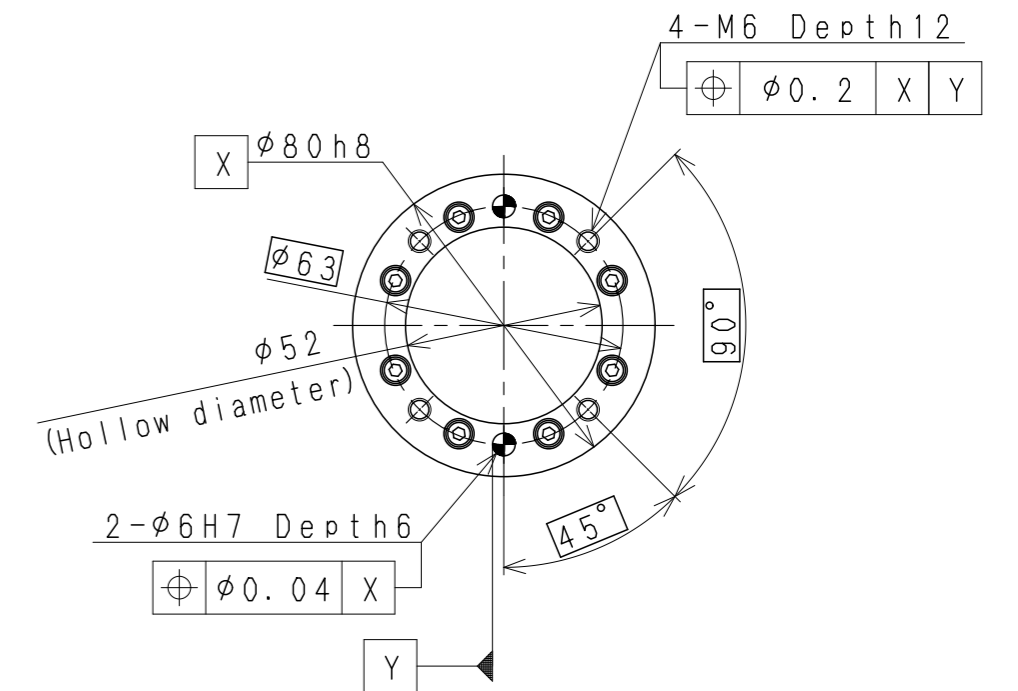
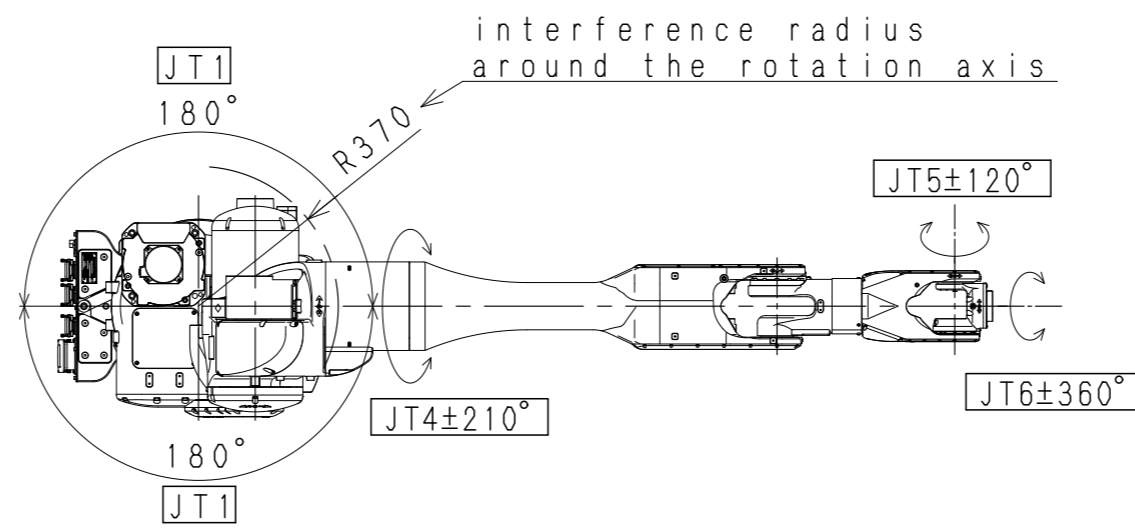
2. 保証期間と保証内容

(1) 保証期間

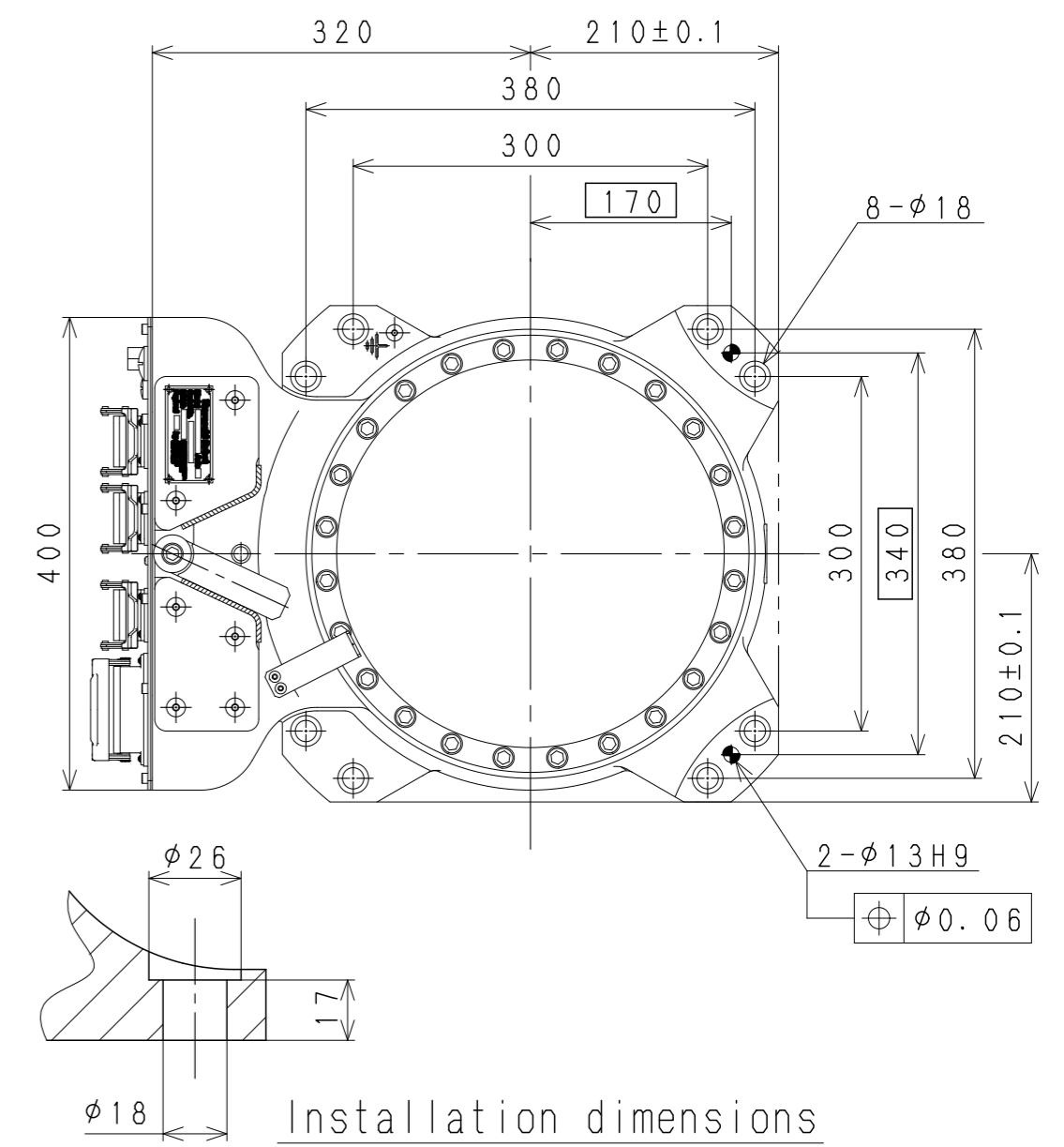
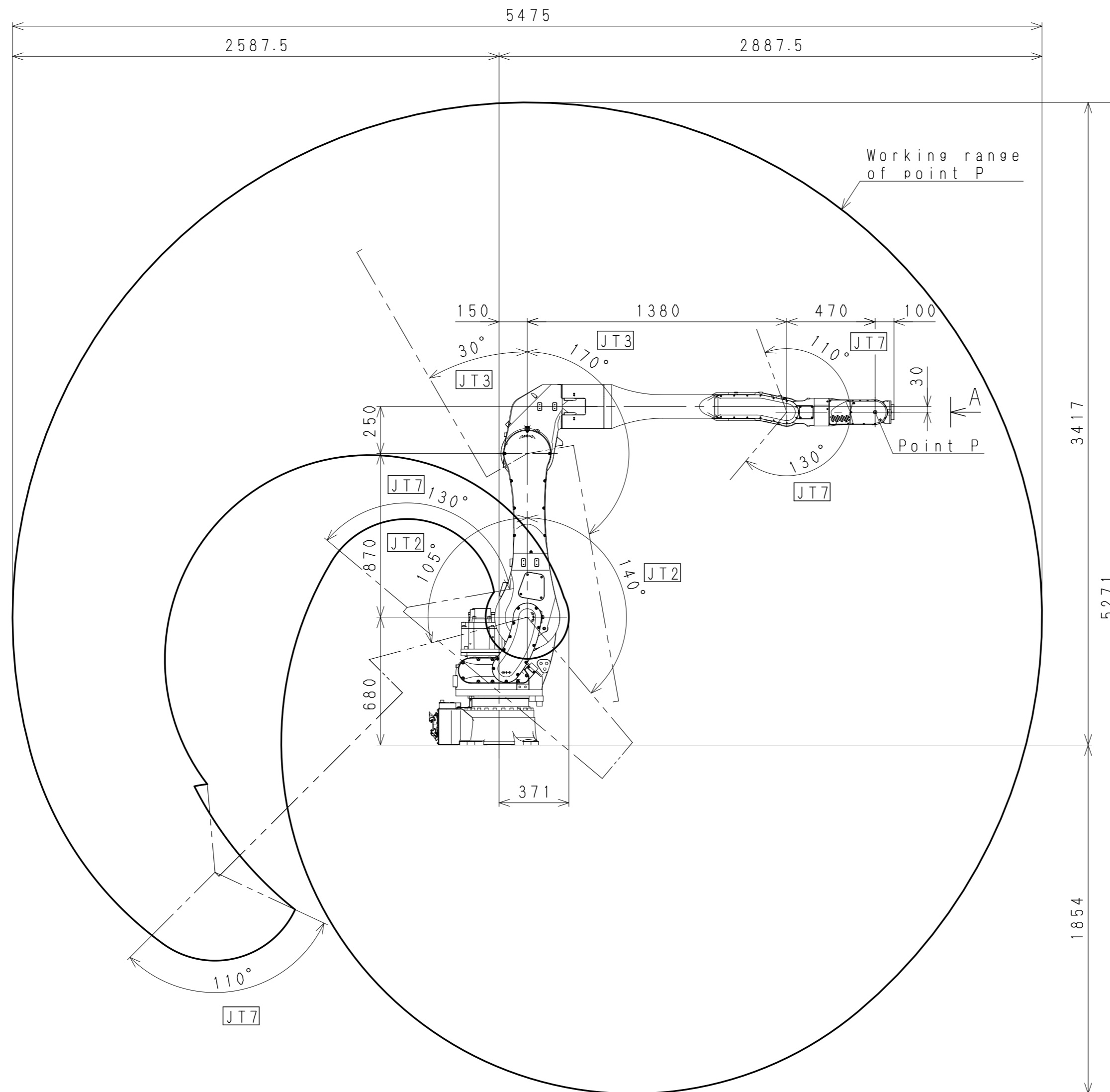
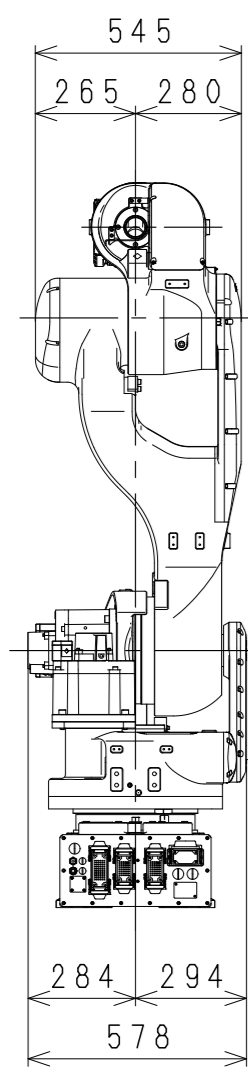
- 1) 本機の納入日より起算して1ヶ年、または稼働時間が3,000時間のいずれか早い時期までと致します。
- 2) 周辺装置を含むシステムとして納入する場合は、別途提出する製作仕様書によるものと致します。

(2) 保証内容

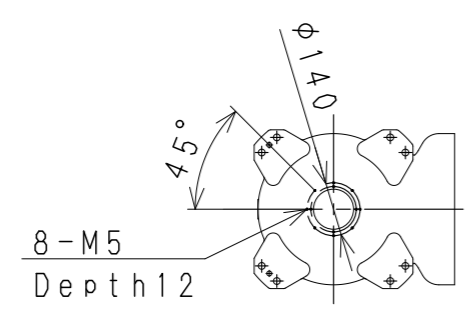
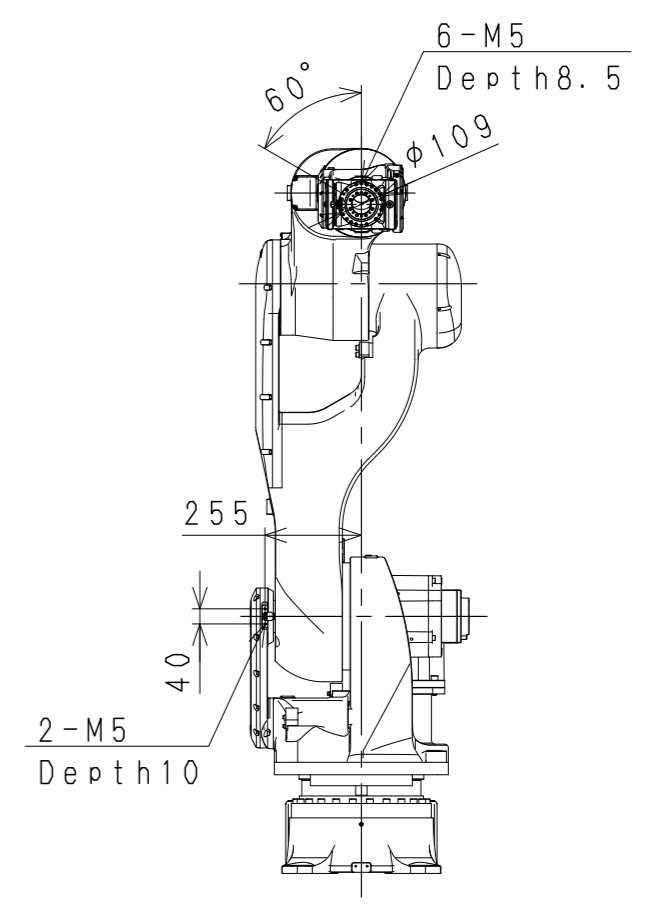
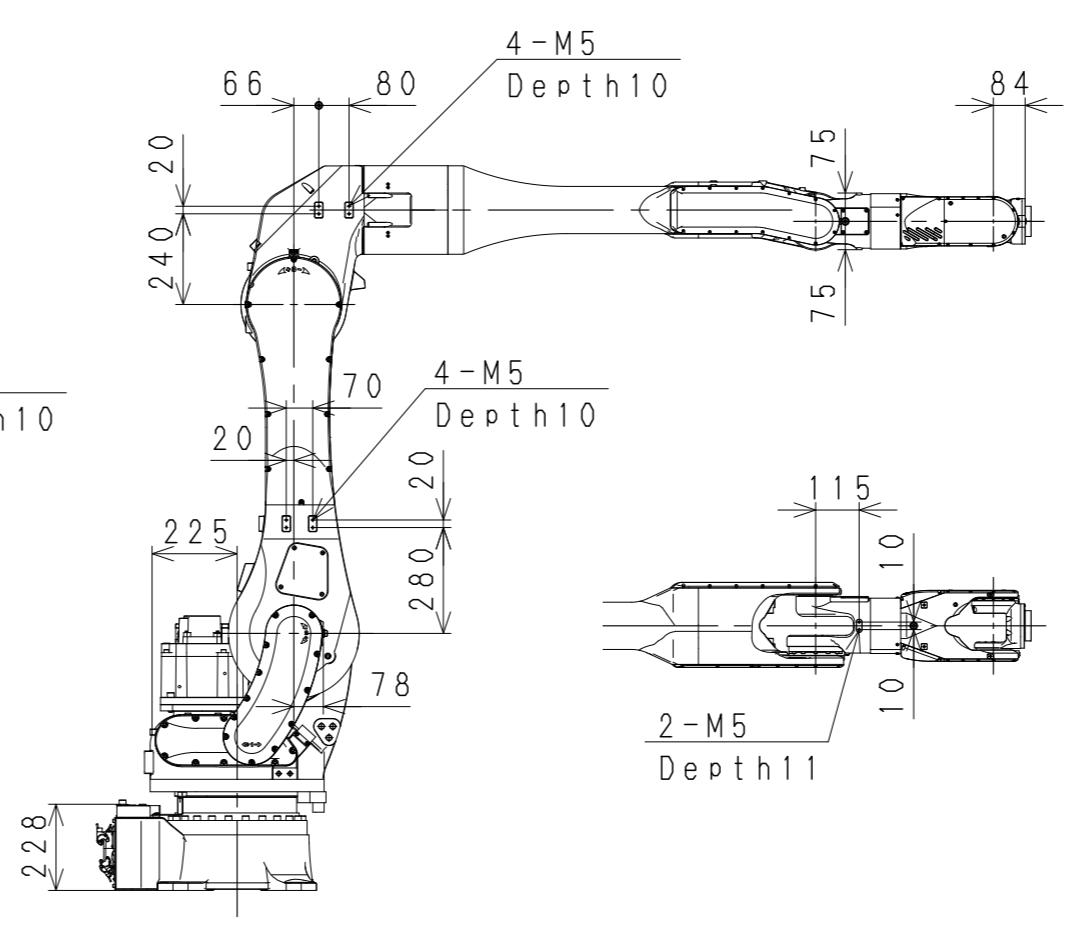
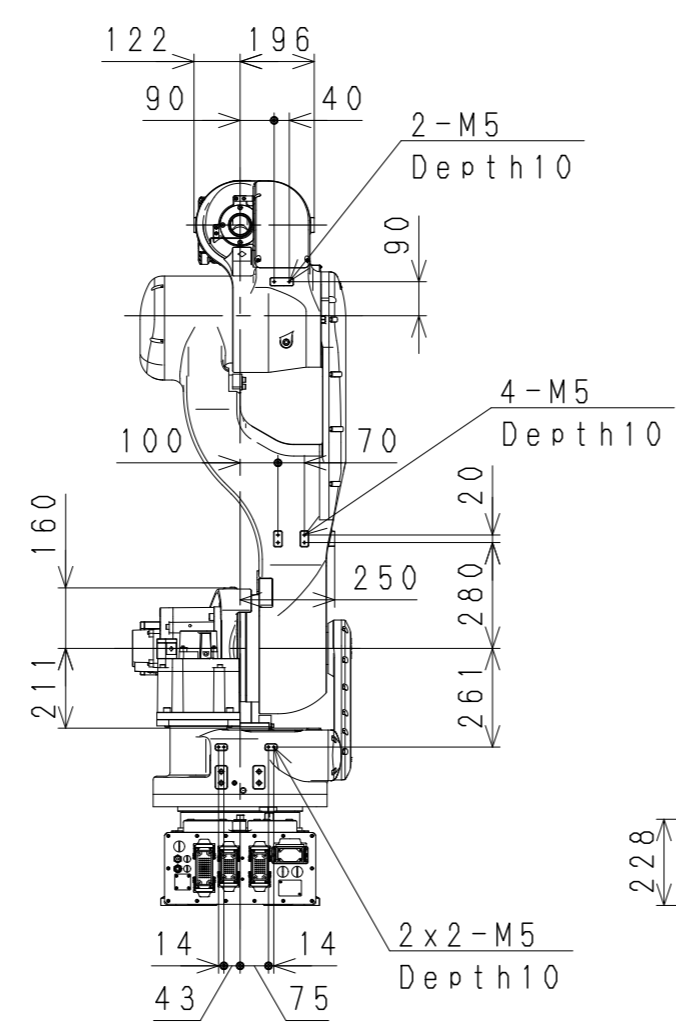
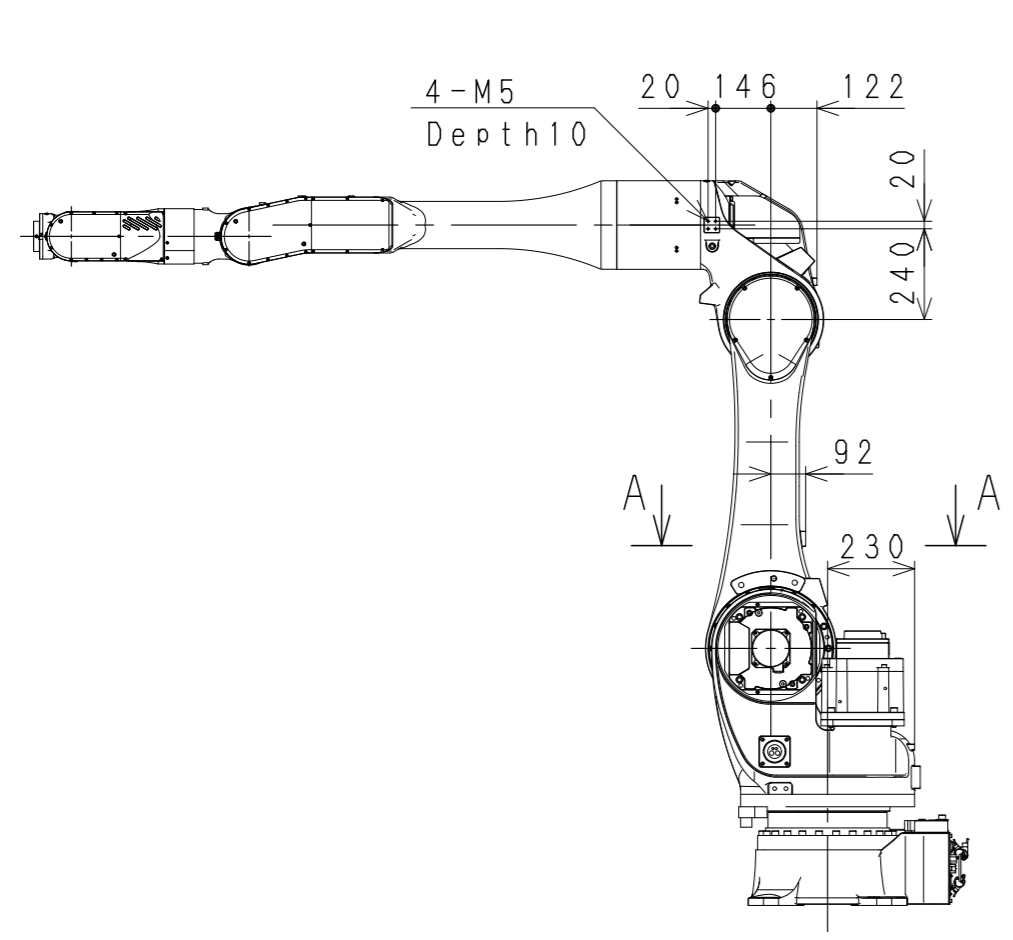
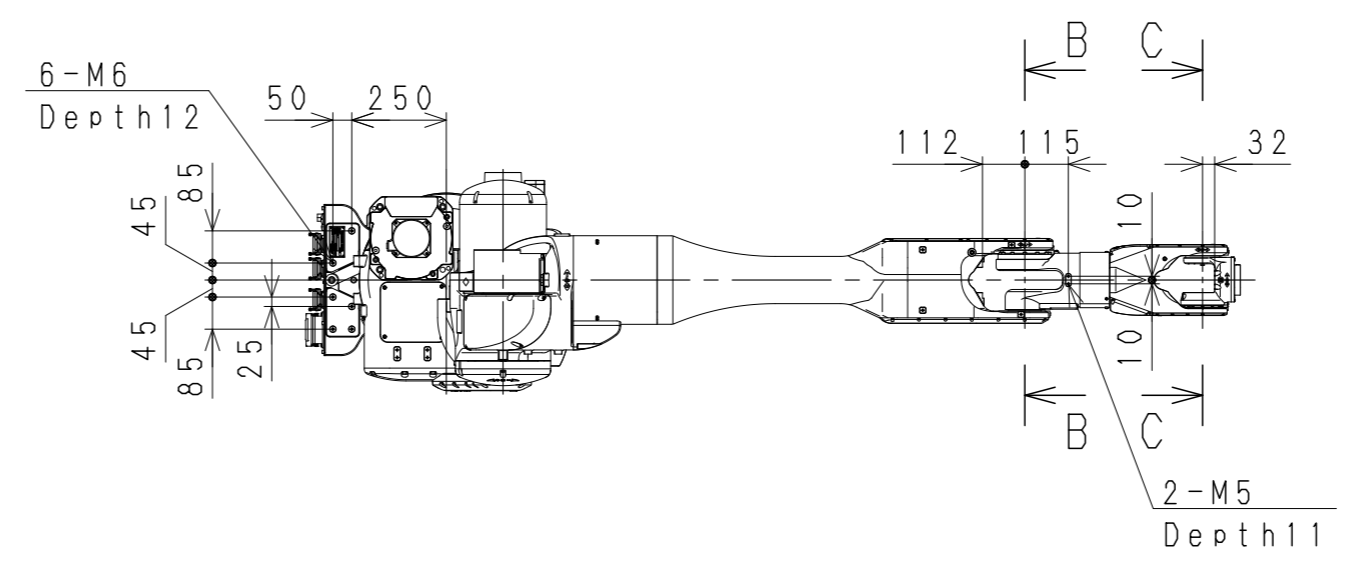
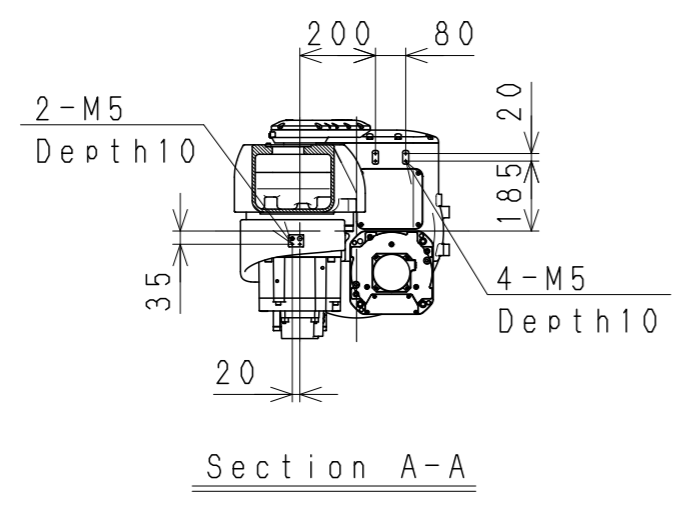
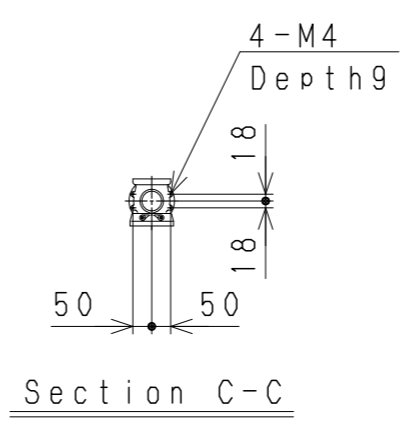
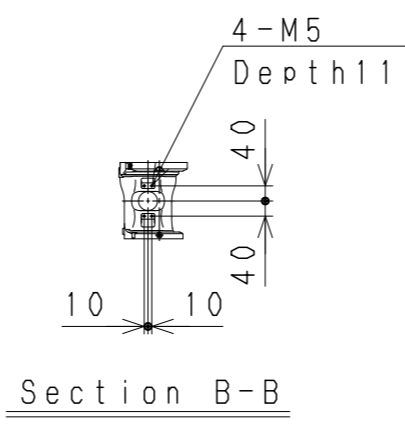
- 1) 保証期間内において、本機を構成する純正部品に万一当社の責任による障害が発生し、当社がこれを認めた場合は、本機の修理サービスを無償で実施致します。
なお、上記保証の適用範囲は当社納入製品に限るものとし、それ以外の責任は一切負わないものとします。
- 2) 保証期間内であっても、次の場合は無償修理サービスの適用を除外するものと致します。
 - ① 「説明書」に定められた注意を怠ったことに起因する故障。
 - ② 貴社の責任による修理、改造、移動またはご使用者のお取り扱い上の問題と認められる故障。
 - ③ 「説明書」に定められた点検・調整・整備を怠ったことに起因する故障。
 - ④ 純正部品、当社が指定する部品・潤滑油以外のご使用に起因する故障。
 - ⑤ 「説明書」に記載された消耗部品の消耗、この消耗に起因する故障、およびその交換費用。
 - ⑥ 火災、地震、水害、落雷その他の天災地変や不適正なご使用、または第三者の加害、盗難等、およびそれに起因する故障。
 - ⑦ 当社の施行範囲外の輸送、および工事等に起因する故障。
 - ⑧ 性能上問題のない音、振動、油のにじみ、塗装面の退色、錆、および外観上の軽微な傷。
(仕様の内容によっては、別途協議と致します。)
- 3) この保証は、日本国内で使用されるロボットに限り適用致します。
- 4) 転売、譲渡、貸与、他国への移設等をされる場合は、別途協議と致します。



View A



BU015X-C
WORKING RANGE

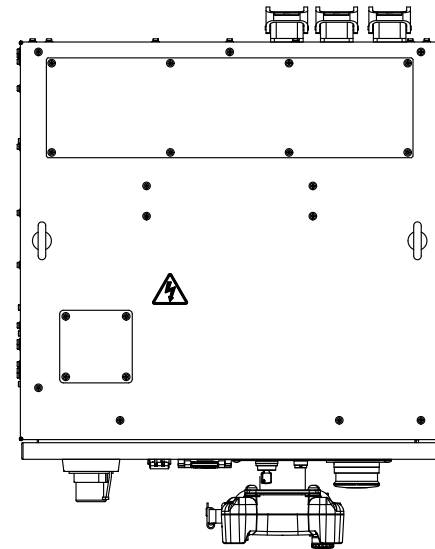


BU015X-C
Service Tapped Hole Positions

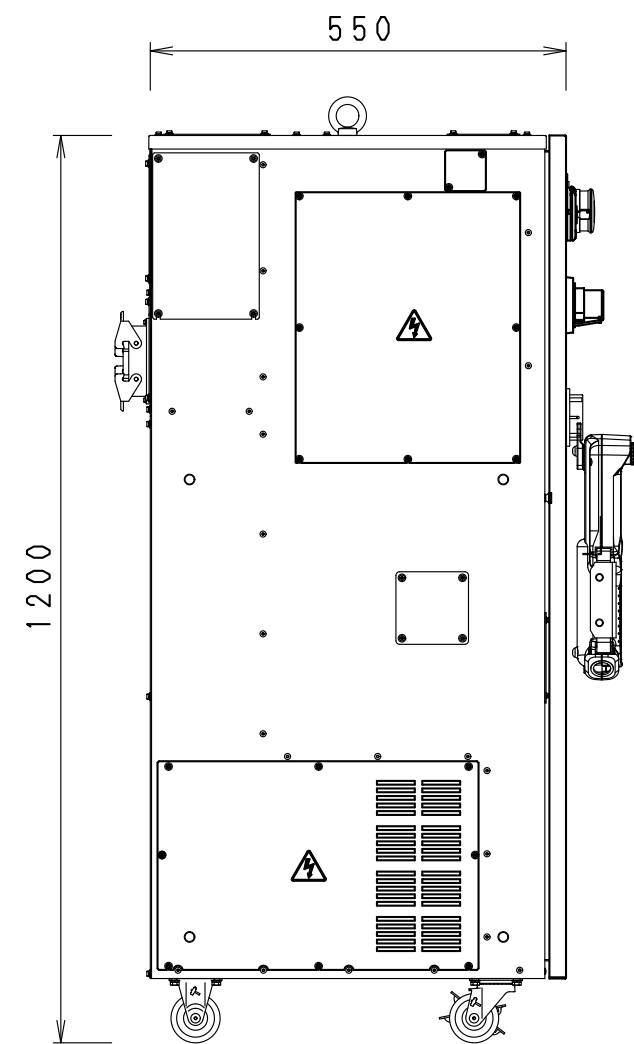
E52 CONTROLLER

MASS:110kg (without primary power trans.)

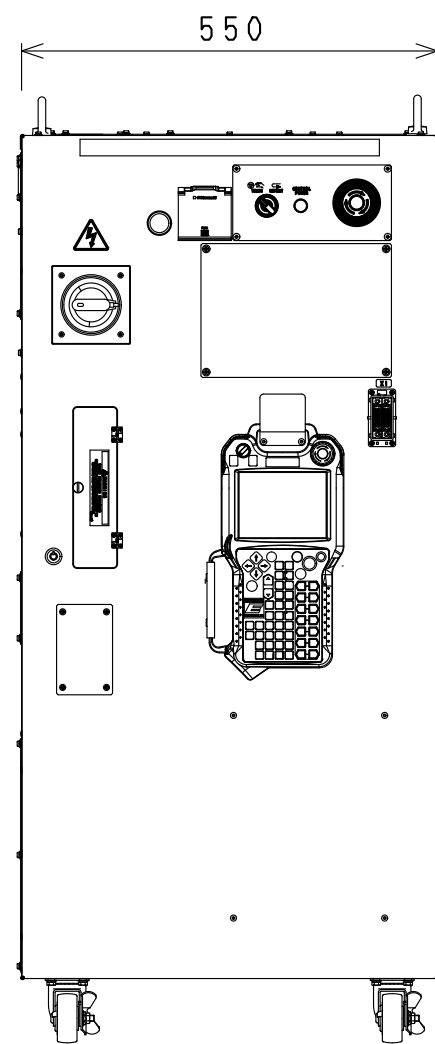
MASS:140kg (with primary power trans.)



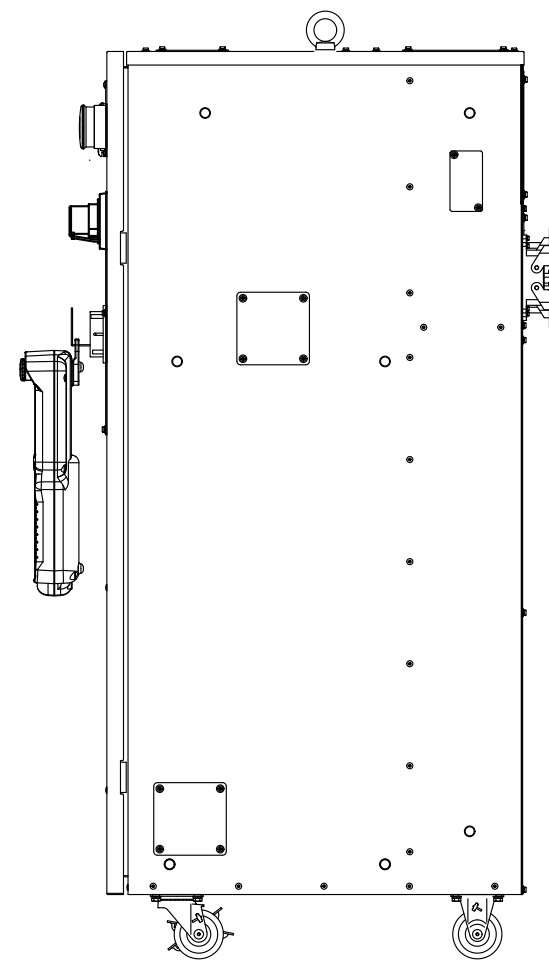
TOP VIEW



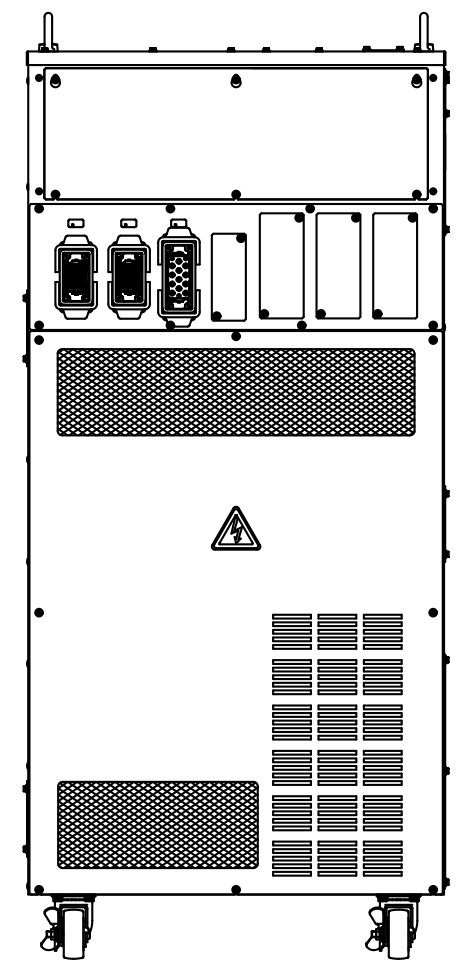
SIDE VIEW



FRONT VIEW



SIDE VIEW



REAR VIEW