

川崎重工業株式会社

ロボットディビジョン

東京本社 〒105-8315 東京都港区海岸1-14-5
Tel. 03-3435-2501 Fax. 03-3437-9880

明石工場 〒673-8666 兵庫県明石市川崎町1-1
Tel. 078-921-2946 Fax. 078-923-6548

西神戸工場 〒651-2239 兵庫県神戸市西区櫛谷町松本234
Tel. 078-915-8247 Fax. 078-915-8239

営業問合せ先

東京 〒105-8315 東京都港区海岸1-14-5
Tel. 03-3435-2501 Fax. 03-3437-9880

愛知 〒480-1115 愛知県長久手市菖蒲池105
Tel. 0561-63-6800 Fax. 0561-63-6808

兵庫 〒650-0044 兵庫県神戸市中央区東川崎町1-5-7
Tel. 080-4140-7750

広島 〒732-0802 広島県広島市南区大州1-4-4
Tel. 082-286-1711 Fax. 082-286-1007

福岡 〒811-3135 福岡県古賀市小竹847-1
Tel. 092-940-2310 Fax. 092-940-2311

川崎重工 ロボットディビジョンサイト

<https://kawasakirobotics.com/jp/>



川崎重工 ロボットディビジョン ブランドサイト XYZ

<https://robotics.kawasaki.com/ja1/xyz/jp/>



Kawasaki Robostage

<https://robotics.kawasaki.com/ja1/robostage/>



サービス問合せ先

カワサキロボットサービス株式会社

●ロボットスクール総合案内
Tel. 050-3000-4344

●専用コールセンター

自動車組立	Tel. 050-3000-4332	
塗装	Tel. 050-3000-4333	
一般産機	Tel. 050-3000-4347	Fax. 078-990-3510
クリーン	Tel. 078-921-1259	Fax. 079-621-1042
部品・修理	Tel. 078-990-1595	Fax. 078-990-1596

●サービスセンター

東北[岩手]	Tel. 050-3000-4332	Fax. 0197-36-9602
関東[栃木]	Tel. 050-3000-4347	Fax. 0284-73-4313
南関東[神奈川]	Tel. 050-3000-4332	Fax. 0466-87-3507
名古屋[愛知]	Tel. 050-3000-4333	
豊橋[愛知]	Tel. 050-3000-4332	Fax. 0532-38-8862
明石[兵庫]	Tel. 078-921-1259	Fax. 078-921-1042
関西[兵庫]	Tel. 050-3000-4347	Fax. 078-990-3510
広島[広島]	Tel. 050-3000-4332	Fax. 082-286-1007
九州[福岡]	Tel. 050-3000-4332	Fax. 092-940-2311

※平日の昼間(8:30~17:30)は各地域「サービスセンター」までご連絡ください。
※平日の夜間(17:30~8:30)および土曜日と祝日の昼間(8:30~17:30)は下記「24時間ヘルプデスク」までご連絡ください。

24時間ヘルプデスク TEL. 078-990-3550

※土曜日と祝日の夜間(17:30~8:30)、日曜日と特別休業日(夏季・冬季休業日)は
全日「留守番電話」となります。メッセージが入りますと、折り返し担当者からご連絡
いたします。

海外関係会社

アメリカ/イギリス/ドイツ/韓国/中国/台湾/タイ/インド/
シンガポール



安全上の
注意

- Kawasaki Robotのご使用に際しては、必ず取扱説明書、その他付属図書などをすべて熟読し、正しくご使用
いただくようお願いいたします。
- このカタログに記載の製品は、一般産業用ロボットです。本製品の故障や誤動作により、人体に危害を及ぼす恐
れがある用途にご使用される場合は、必ず当社営業窓口にご相談ください。
- このカタログに記載している写真は、安全柵など法令法規で定められた安全性のための機器、装置などを取り除
いて撮影している場合があります。

※このカタログに記載の内容は、改良のため、予告なく改訂・変更することがあります。

※このカタログに記載の製品は、日本国内向けです。海外設置の場合は、仕様異なりますので、別途ご相談ください。

※このカタログに記載の製品には、「外国為替及び外国貿易法」で定められた規制貨物に該当する製品(または技術)が含まれています。

該当製品を輸出する際には、同法に基づく輸出許可等が必要ですのでご注意ください。

Kawasaki Robot

大型汎用ロボット

小・中型汎用
~80kg

大型汎用
~300kg

超大型汎用
~1500kg

共存

防爆塗装

シーリング

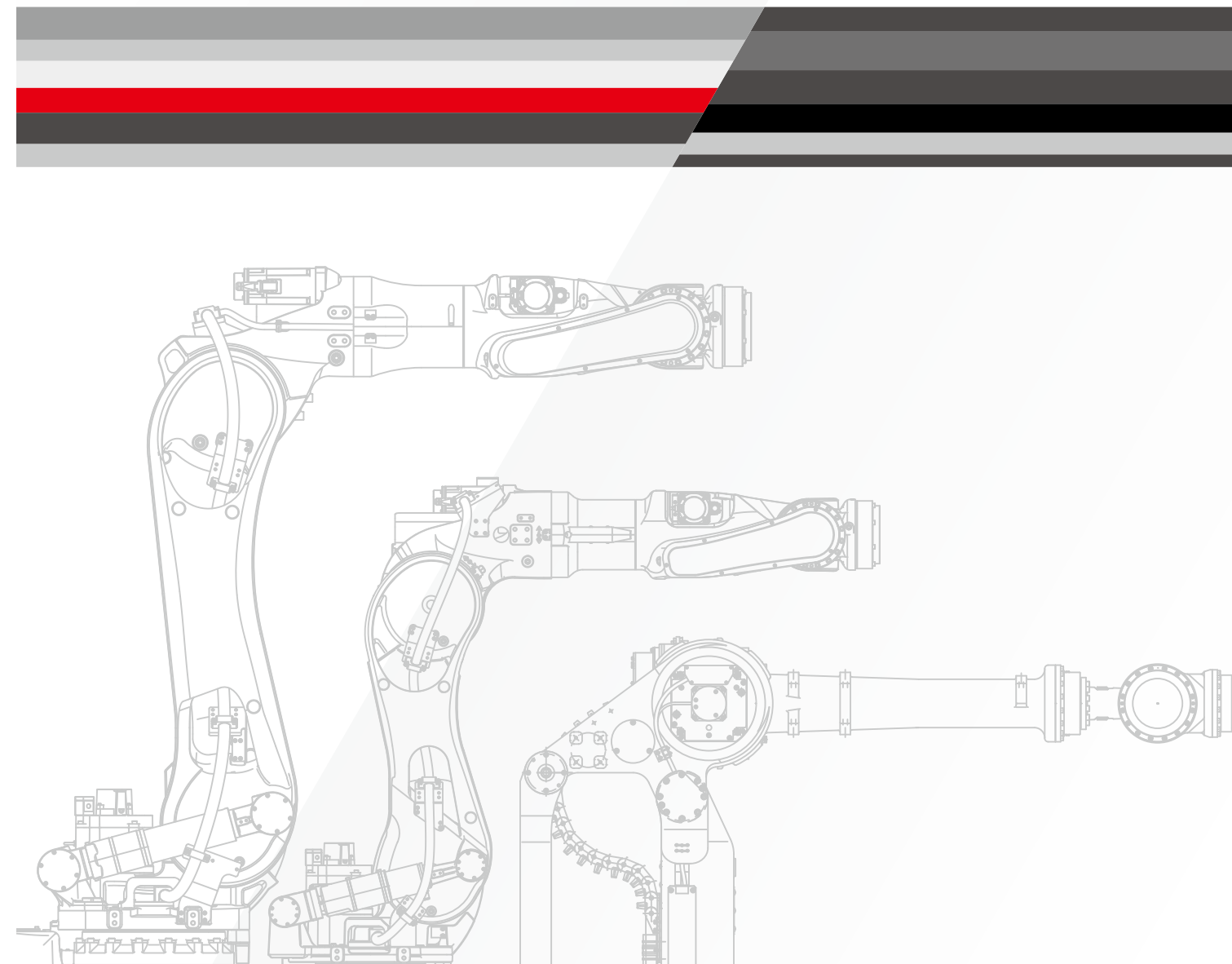
アーク溶接

パレタイズ

医薬

ピッキング

ウェア搬送



大型汎用ロボット

川崎重工の大型汎用ロボット(100~300kg可搬)は豊富なラインアップを揃え、自動車、航空宇宙、機械、金属、電機電子、食品などあらゆる産業分野で活躍しています。適用分野では組立・ハンドリング、スポット溶接など幅広く使用できる高い汎用性を備えています。

BXP/BTPシリーズ

BX/BTシリーズから高剛性・スリム化など、より高性能を実現したシリーズ。

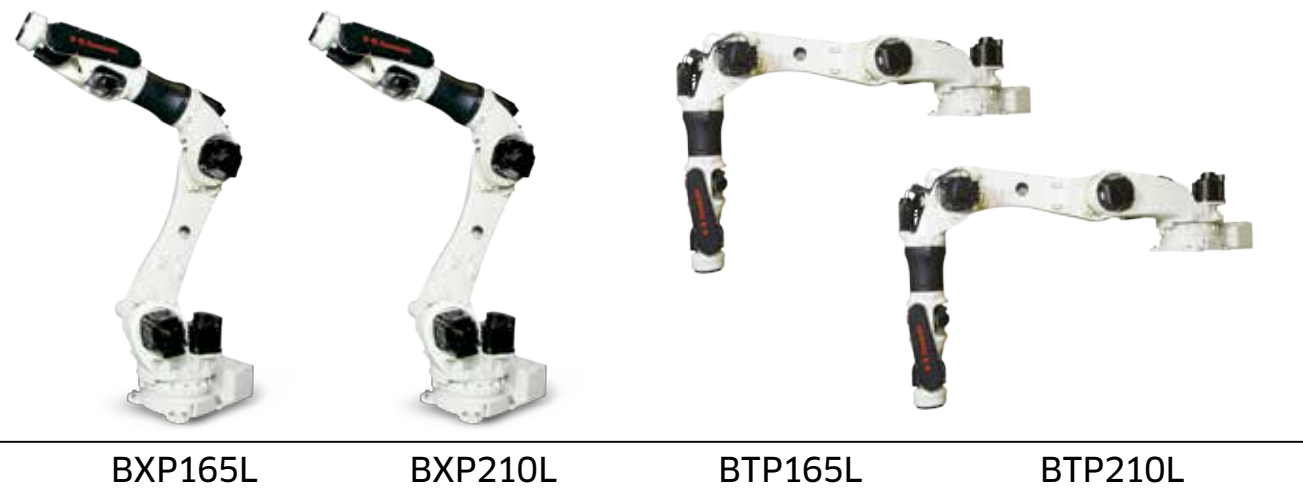


BXP110S

BXP110L

BXP135X

BXP165N



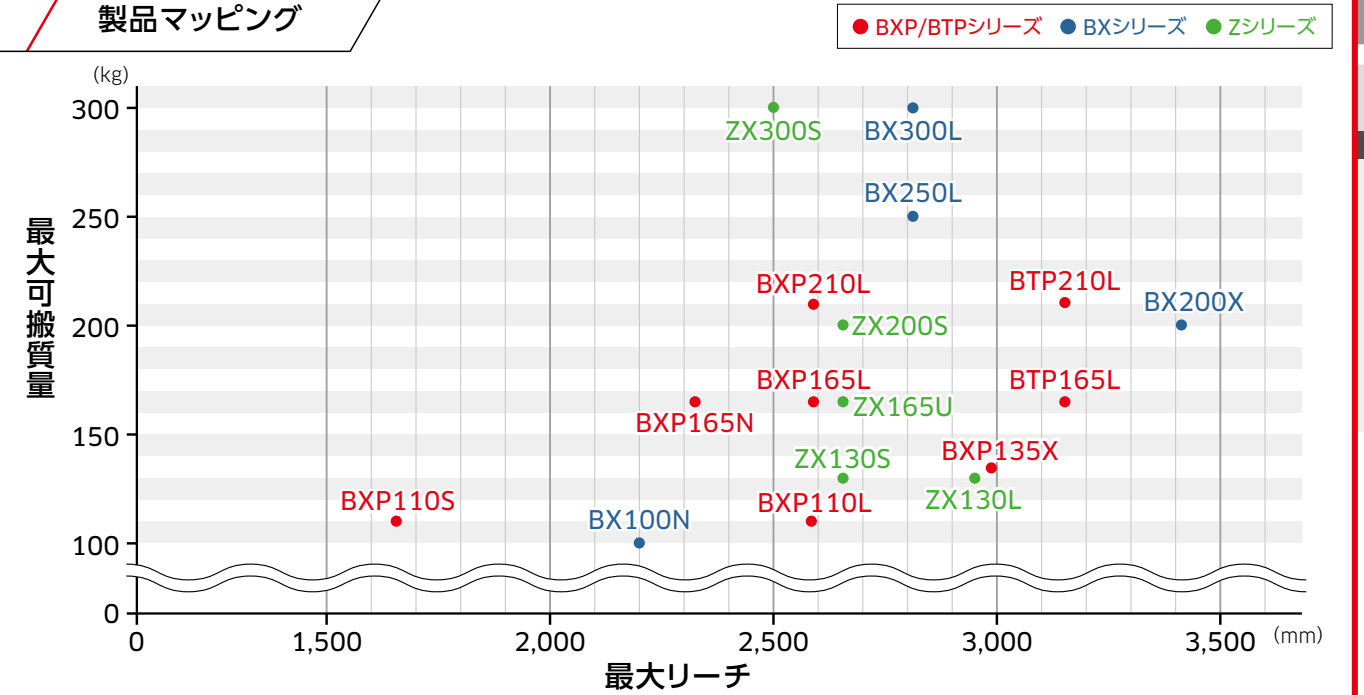
BXP165L

BXP210L

BTP165L

BTP210L

製品マッピング



BXシリーズ

中空構造の手首とアーム。スリムな本体かつ大きな可動範囲を持ち、幅広い産業・適用分野に対応可能なシリーズ。



BX100N

BX200X

BX250L

BX300L

ZXシリーズ

ロングランを続け、多くの実績台数を誇る信頼性の高いシリーズ。手首用のモーターをJT3部分に配置することで、高温になる対象物のハンドリングにも対応可能。



ZX130S

ZX130L

ZX165U

ZX200S

ZX300S

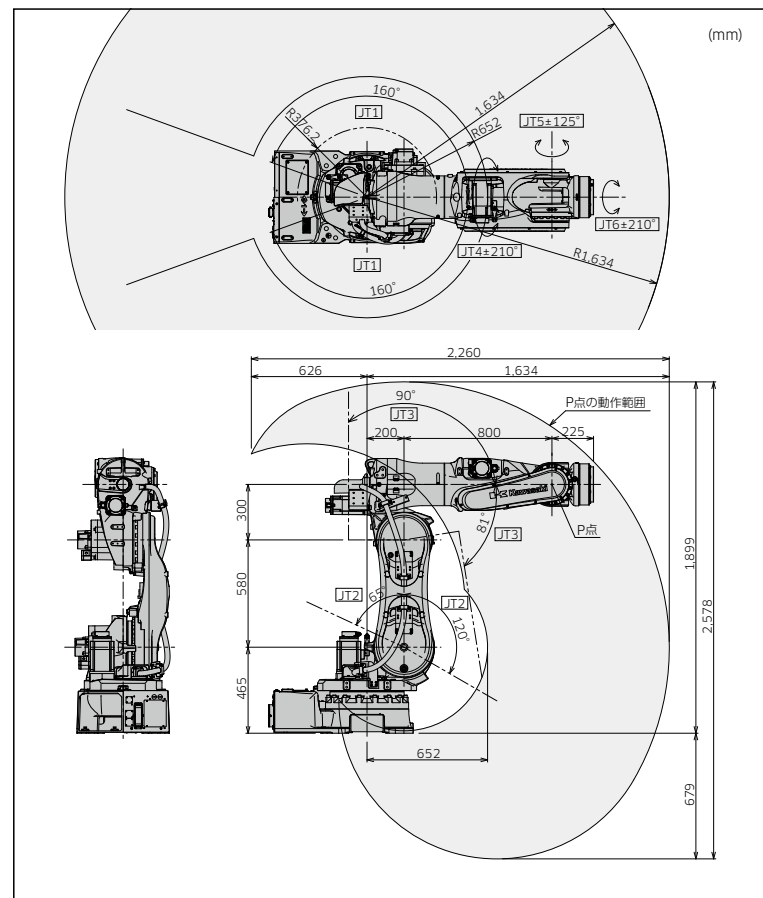
BXP/BTPシリーズ

【適用用途】



BXP110S

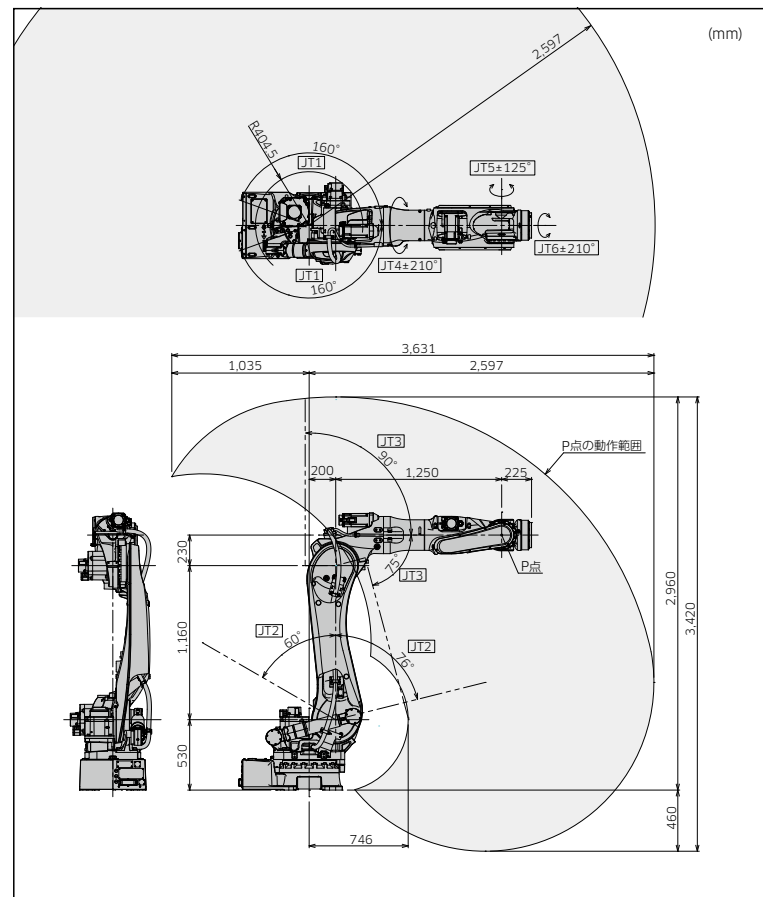
標準仕様		垂直多関節
構造		垂直多関節
自由度(軸)		6
最大可搬質量(kg)		110
最大リーチ(mm)		1,634
位置繰り返し精度*1(mm)		±0.06
動作範囲(°)	腕旋回 (JT1)	±160
	腕前後 (JT2)	+120 - -65
	腕上下 (JT3)	+90 - -81
	手首回転 (JT4)	±210
	手首曲げ (JT5)	±125
	手首捻り (JT6)	±210
最大速度(°/s)	腕旋回 (JT1)	140
	腕前後 (JT2)	130
	腕上下 (JT3)	170
	手首回転 (JT4)	220
	手首曲げ (JT5)	185
	手首捻り (JT6)	300
許容モーメント(N·m)	手首回転 (JT4)	855
	手首曲げ (JT5)	855
	手首捻り (JT6)	445
許容慣性モーメント(kg·m ²)	手首回転 (JT4)	90
	手首曲げ (JT5)	90
	手首捻り (JT6)	50
本体質量(kg)		700
設置方式		床置き
設置環境	周囲温度(°C)	0 - 45
	相対湿度(%)	35 - 85(但し、結露なきこと)
保護等級		手首:IP67相当 基軸:IP54相当
対応コントローラ/電源容量		F02/7.5kVA



*1: ISO9283に準拠しています。

BXP110L

標準仕様		垂直多関節
構造		垂直多関節
自由度(軸)		6
最大可搬質量(kg)		110
最大リーチ(mm)		2,597
位置繰り返し精度*1(mm)		±0.06
動作範囲(°)	腕旋回 (JT1)	±160
	腕前後 (JT2)	+76 - -60
	腕上下 (JT3)	+90 - -75
	手首回転 (JT4)	±210
	手首曲げ (JT5)	±125
	手首捻り (JT6)	±210
最大速度(°/s)	腕旋回 (JT1)	140
	腕前後 (JT2)	130
	腕上下 (JT3)	135
	手首回転 (JT4)	220
	手首曲げ (JT5)	200
	手首捻り (JT6)	300
許容モーメント(N·m)	手首回転 (JT4)	855
	手首曲げ (JT5)	855
	手首捻り (JT6)	445
許容慣性モーメント(kg·m ²)	手首回転 (JT4)	90
	手首曲げ (JT5)	90
	手首捻り (JT6)	50
本体質量(kg)		870
設置方式		床置き
設置環境	周囲温度(°C)	0 - 45
	相対湿度(%)	35 - 85(但し、結露なきこと)
保護等級		手首:IP67相当 基軸:IP54相当
対応コントローラ/電源容量		F02/7.5kVA



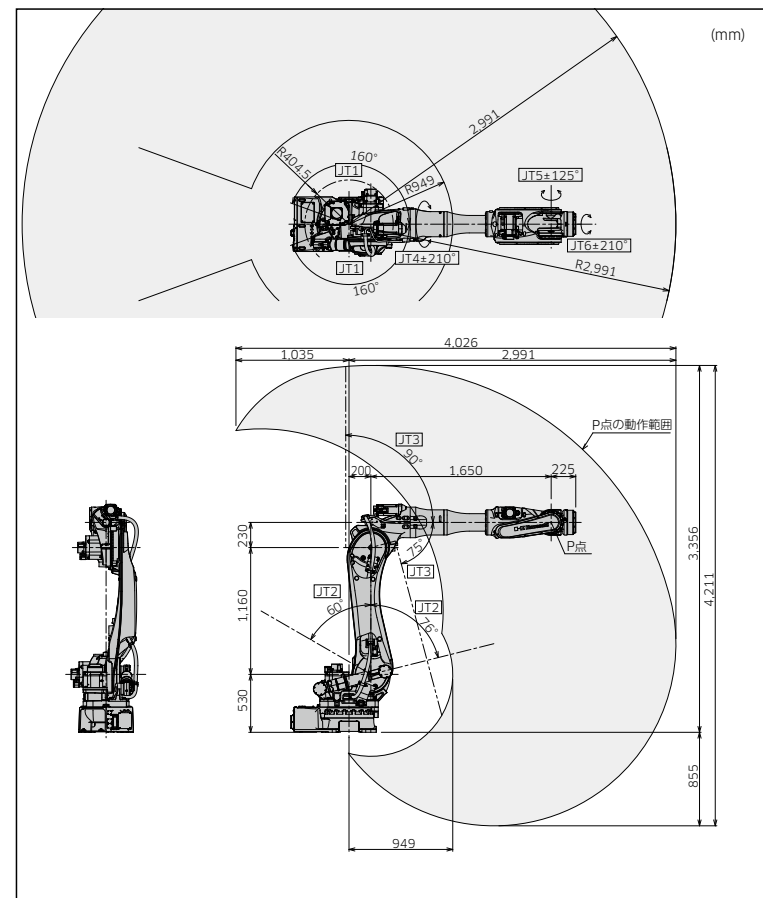
*1: ISO9283に準拠しています。

特長

- ケーブルホース内蔵
- Fシリーズコントローラによる新制御技術でさらに高速化
- BX/BTシリーズをより軽量・コンパクト化

BXP135X

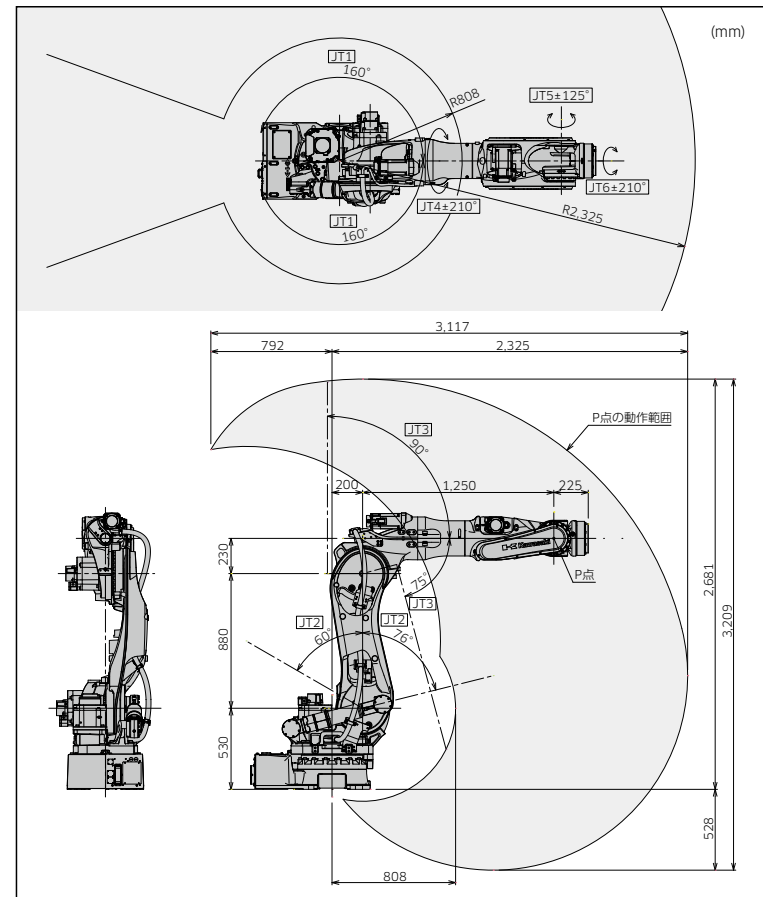
標準仕様		垂直多関節
構造		垂直多関節
自由度(軸)		6
最大可搬質量(kg)		135
最大リーチ(mm)		2,991
位置繰り返し精度*1(mm)		±0.06
動作範囲(°)	腕旋回 (JT1)	±160
	腕前後 (JT2)	+76 - -60
	腕上下 (JT3)	+90 - -75
	手首回転 (JT4)	±210
	手首曲げ (JT5)	±125
	手首捻り (JT6)	±210
最大速度(°/s)	腕旋回 (JT1)	140
	腕前後 (JT2)	105
	腕上下 (JT3)	140
	手首回転 (JT4)	220
	手首曲げ (JT5)	200
	手首捻り (JT6)	300
許容モーメント(N·m)	手首回転 (JT4)	855
	手首曲げ (JT5)	855
	手首捻り (JT6)	445
許容慣性モーメント(kg·m ²)	手首回転 (JT4)	90
	手首曲げ (JT5)	90
	手首捻り (JT6)	50
本体質量(kg)		880
設置方式		床置き
設置環境	周囲温度(°C)	0 - 45
	相対湿度(%)	35 - 85(但し、結露なきこと)
保護等級		手首:IP67相当 基軸:IP54相当
対応コントローラ/電源容量		F02/7.5kVA



*1: ISO9283に準拠しています。

BXP165N

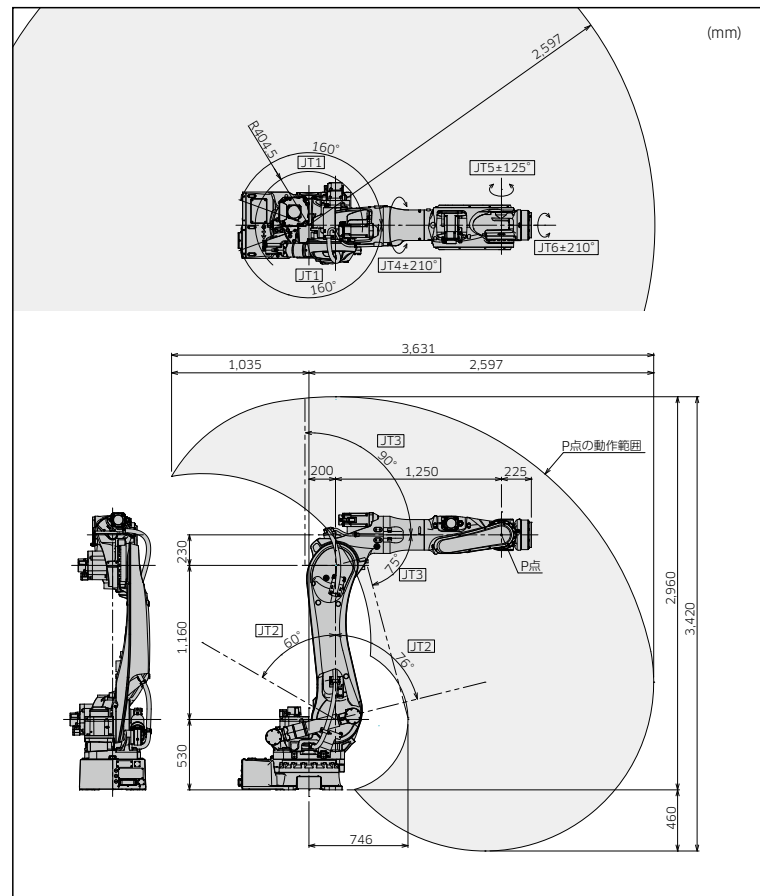
標準仕様		垂直多関節
構造		垂直多関節
自由度(軸)		6
最大可搬質量(kg)		165
最大リーチ(mm)		2,325
位置繰り返し精度*1(mm)		±0.06
動作範囲(°)	腕旋回 (JT1)	±160
	腕前後 (JT2)	+76 - -60
	腕上下 (JT3)	+90 - -75
	手首回転 (JT4)	±210
	手首曲げ (JT5)	±125
	手首捻り (JT6)	±210
最大速度(°/s)	腕旋回 (JT1)	140
	腕前後 (JT2)	130
	腕上下 (JT3)	135
	手首回転 (JT4)	190
	手首曲げ (JT5)	180
	手首捻り (JT6)	300
許容モーメント(N·m)	手首回転 (JT4)	940
	手首曲げ (JT5)	940
	手首捻り (JT6)	510
許容慣性モーメント(kg·m ²)	手首回転 (JT4)	105
	手首曲げ (JT5)	105
	手首捻り (JT6)	50
本体質量(kg)		855
設置方式		床置き
設置環境	周囲温度(°C)	0 - 45
	相対湿度(%)	35 - 85(但し、結露なきこと)
保護等級		手首:IP67相当 基軸:IP54相当
対応コントローラ/電源容量		F02/7.5kVA



*1: ISO9283に準拠しています。

BXP165L

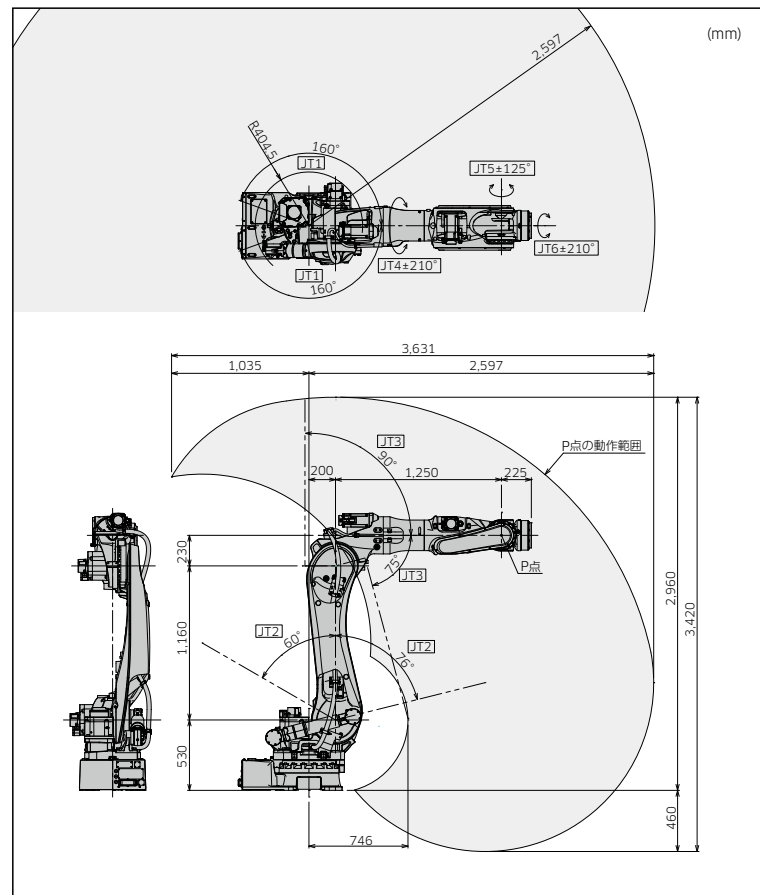
標準仕様		
構造	垂直多関節	
自由度(軸)	6	
最大可搬質量(kg)	165	
最大リーチ(mm)	2,597	
位置繰り返し精度*1(mm)	±0.06	
動作範囲(°)	腕旋回 (JT1)	±160
	腕前後 (JT2)	+76 - -60
	腕上下 (JT3)	+90 - -75
	手首回転 (JT4)	±210
	手首曲げ (JT5)	±125
	手首捻り (JT6)	±210
最大速度(°/s)	腕旋回 (JT1)	140
	腕前後 (JT2)	115
	腕上下 (JT3)	130
	手首回転 (JT4)	190
	手首曲げ (JT5)	180
	手首捻り (JT6)	290
許容モーメント(N·m)	手首回転 (JT4)	960
	手首曲げ (JT5)	960
	手首捻り (JT6)	520
許容慣性モーメント(kg·m ²)	手首回転 (JT4)	105
	手首曲げ (JT5)	105
	手首捻り (JT6)	50
本体質量(kg)	870	
設置方式	床置き	
設置環境	周囲温度(°C)	0 - 45
	相対湿度(%)	35 - 85(但し、結露なきこと)
保護等級	手首:IP67相当 基軸:IP54相当	
対応コントローラ/電源容量	F02/7.5kVA	



*1: ISO9283に準拠しています。

BXP210L

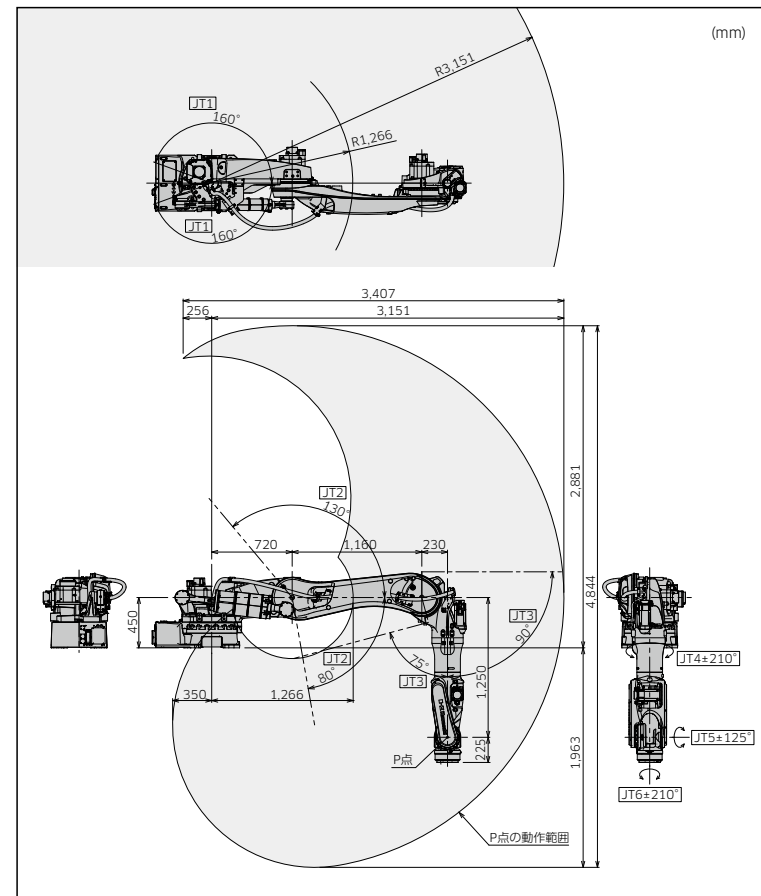
標準仕様		
構造	垂直多関節	
自由度(軸)	6	
最大可搬質量(kg)	210	
最大リーチ(mm)	2,597	
位置繰り返し精度*1(mm)	±0.06	
動作範囲(°)	腕旋回 (JT1)	±160
	腕前後 (JT2)	+76 - -60
	腕上下 (JT3)	+90 - -75
	手首回転 (JT4)	±210
	手首曲げ (JT5)	±125
	手首捻り (JT6)	±210
最大速度(°/s)	腕旋回 (JT1)	140
	腕前後 (JT2)	105
	腕上下 (JT3)	115
	手首回転 (JT4)	140
	手首曲げ (JT5)	135
	手首捻り (JT6)	240
許容モーメント(N·m)	手首回転 (JT4)	1,380
	手首曲げ (JT5)	1,380
	手首捻り (JT6)	600
許容慣性モーメント(kg·m ²)	手首回転 (JT4)	205
	手首曲げ (JT5)	205
	手首捻り (JT6)	160
本体質量(kg)	870	
設置方式	床置き	
設置環境	周囲温度(°C)	0 - 45
	相対湿度(%)	35 - 85(但し、結露なきこと)
保護等級	手首:IP67相当 基軸:IP54相当	
対応コントローラ/電源容量	F02/7.5kVA	



*1: ISO9283に準拠しています。

BTP165L

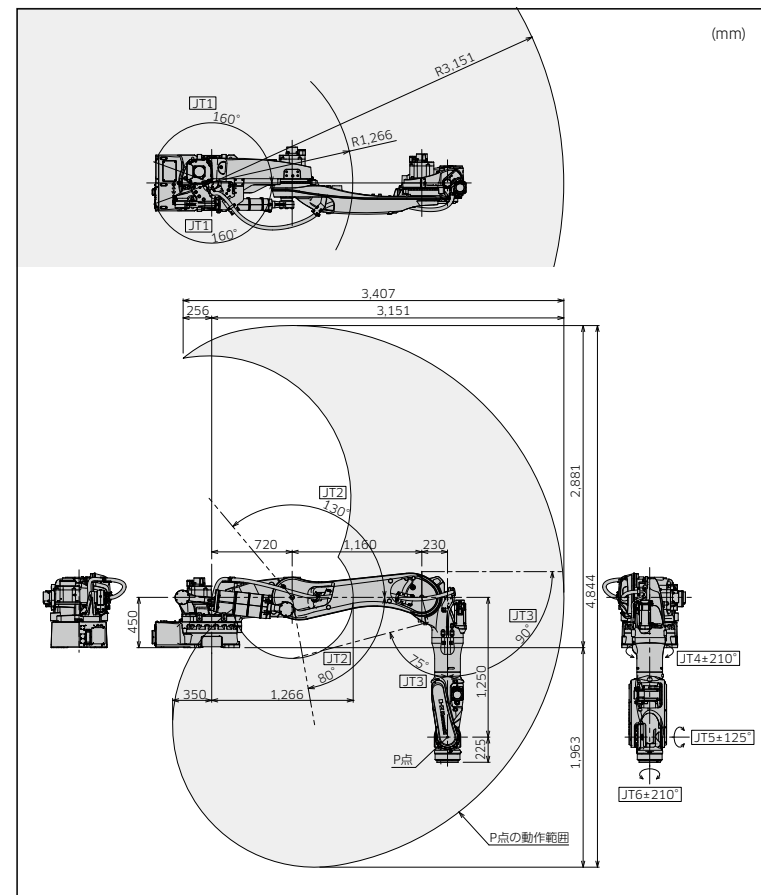
標準仕様		
構造	垂直多関節	
自由度(軸)	6	
最大可搬質量(kg)	165	
最大リーチ(mm)	3,151	
位置繰り返し精度*1(mm)	±0.08	
動作範囲(°)	腕旋回 (JT1)	±160
	腕前後 (JT2)	+80 - -130
	腕上下 (JT3)	+90 - -75
	手首回転 (JT4)	±210
	手首曲げ (JT5)	±125
	手首捻り (JT6)	±210
最大速度(°/s)	腕旋回 (JT1)	125
	腕前後 (JT2)	115
	腕上下 (JT3)	130
	手首回転 (JT4)	190
	手首曲げ (JT5)	180
	手首捻り (JT6)	290
許容モーメント(N·m)	手首回転 (JT4)	960
	手首曲げ (JT5)	960
	手首捻り (JT6)	520
許容慣性モーメント(kg·m ²)	手首回転 (JT4)	105
	手首曲げ (JT5)	105
	手首捻り (JT6)	50
本体質量(kg)	1,030	
設置方式	棚置き	
設置環境	周囲温度(°C)	0 - 45
	相対湿度(%)	35 - 85(但し、結露なきこと)
保護等級	手首:IP67相当 基軸:IP54相当	
対応コントローラ/電源容量	F02/7.5kVA	



*1: ISO9283に準拠しています。

BTP210L

標準仕様		
構造	垂直多関節	
自由度(軸)	6	
最大可搬質量(kg)	210	
最大リーチ(mm)	3,151	
位置繰り返し精度*1(mm)	±0.08	
動作範囲(°)	腕旋回 (JT1)	±160
	腕前後 (JT2)	+80 - -130
	腕上下 (JT3)	+90 - -75
	手首回転 (JT4)	±210
	手首曲げ (JT5)	±125
	手首捻り (JT6)	±210
最大速度(°/s)	腕旋回 (JT1)	115
	腕前後 (JT2)	90
	腕上下 (JT3)	115
	手首回転 (JT4)	140
	手首曲げ (JT5)	135
	手首捻り (JT6)	240
許容モーメント(N·m)	手首回転 (JT4)	1,380
	手首曲げ (JT5)	1,380
	手首捻り (JT6)	600
許容慣性モーメント(kg·m ²)	手首回転 (JT4)	205
	手首曲げ (JT5)	205
	手首捻り (JT6)	160
本体質量(kg)	1,030	
設置方式	棚置き	
設置環境	周囲温度(°C)	0 - 45
	相対湿度(%)	35 - 85(但し、結露なきこと)
保護等級	手首:IP67相当 基軸:IP54相当	
対応コントローラ/電源容量	F02/7.5kVA	



*1: ISO9283に準拠しています。

BXシリーズ

【適用用途】



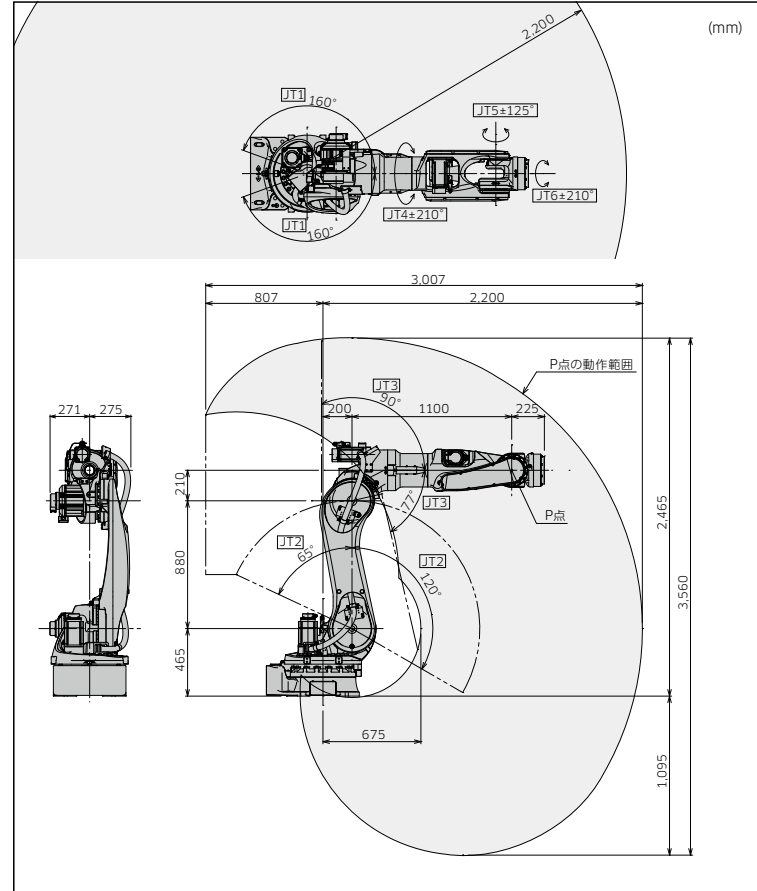
組立

ハンドリング

スポット溶接

BX100N

標準仕様		垂直多関節
構造		6
最大可搬質量 (kg)		100
最大リーチ (mm)		2,200
位置繰り返し精度*1 (mm)		±0.06
動作範囲 (°)	腕旋回 (JT1)	±160
	腕前後 (JT2)	+120 - -65
	腕上下 (JT3)	+90 - -77
	手首回転 (JT4)	±210
	手首曲げ (JT5)	±125
	手首捻り (JT6)	±210
最大速度 (°/s)	腕旋回 (JT1)	135
	腕前後 (JT2)	110
	腕上下 (JT3)	140
	手首回転 (JT4)	200
	手首曲げ (JT5)	200
	手首捻り (JT6)	300
許容モーメント (N·m)	手首回転 (JT4)	588.4
	手首曲げ (JT5)	588.4
	手首捻り (JT6)	294.2
許容慣性モーメント (kg·m ²)	手首回転 (JT4)	60
	手首曲げ (JT5)	60
	手首捻り (JT6)	30
本体質量 (kg)		740
設置方式		床置き
設置環境	周囲温度 (°C)	0 - 45
	相対湿度 (%)	35 - 85 (但し、結露なきこと)
保護等級		手首:IP67相当 基軸:IP54相当
対応コントローラ/電源容量		F02/7.5kVA



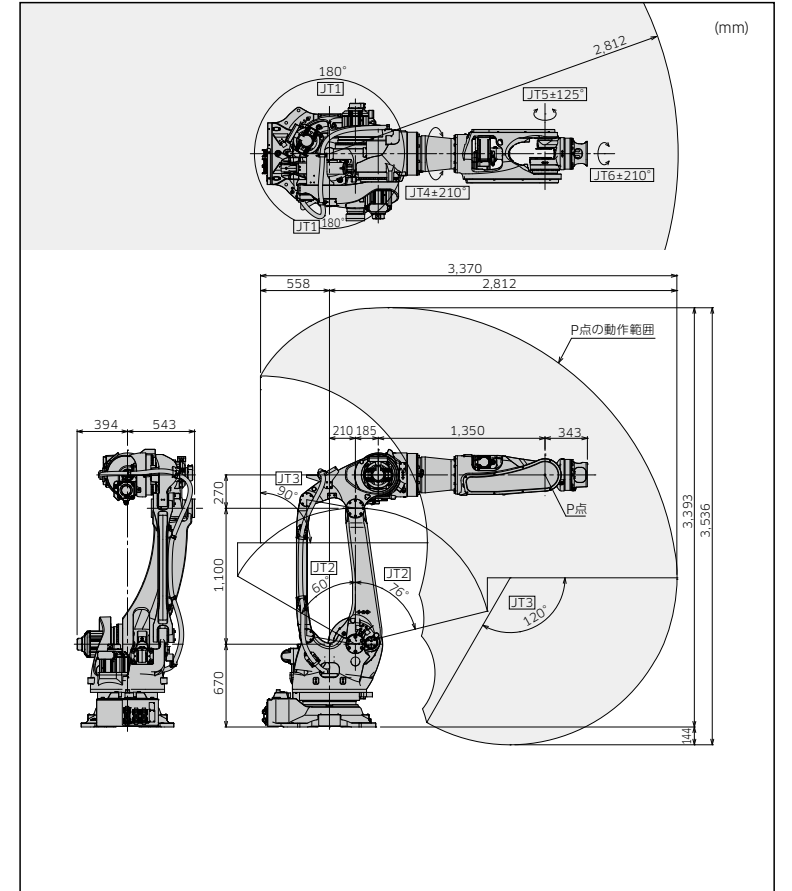
*1: ISO9283に準拠しています。

特長

- ケーブルホース内蔵
- 高密度設置が可能なスリムなアーム設計

BX250L

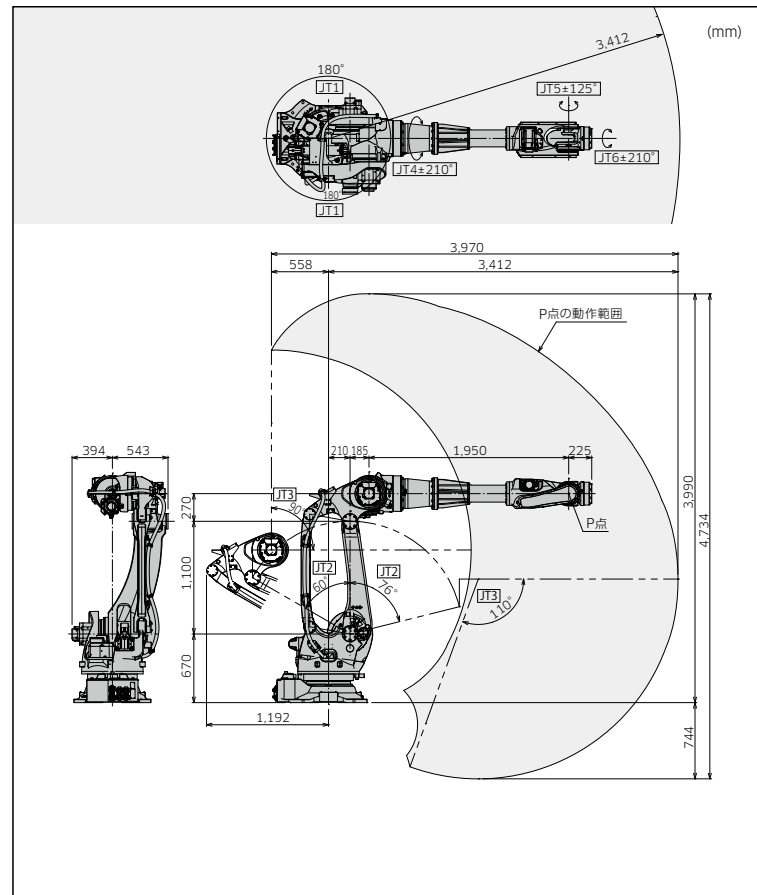
標準仕様		垂直多関節
構造		6
最大可搬質量 (kg)		250
最大リーチ (mm)		2,812
位置繰り返し精度*1 (mm)		±0.07
動作範囲 (°)	腕旋回 (JT1)	±180
	腕前後 (JT2)	+76 - -60
	腕上下 (JT3)	+90 - -120
	手首回転 (JT4)	±210
	手首曲げ (JT5)	±125
	手首捻り (JT6)	±210
最大速度 (°/s)	腕旋回 (JT1)	125
	腕前後 (JT2)	120
	腕上下 (JT3)	100
	手首回転 (JT4)	140
	手首曲げ (JT5)	140
	手首捻り (JT6)	200
許容モーメント (N·m)	手首回転 (JT4)	1,800
	手首曲げ (JT5)	1,800
	手首捻り (JT6)	750
許容慣性モーメント (kg·m ²)	手首回転 (JT4)	200
	手首曲げ (JT5)	200
	手首捻り (JT6)	165
本体質量 (kg)		1,460
設置方式		床置き
設置環境	周囲温度 (°C)	0 - 45
	相対湿度 (%)	35 - 85 (但し、結露なきこと)
保護等級		手首:IP67相当 基軸:IP54相当
対応コントローラ/電源容量		F02/7.5kVA



*1: ISO9283に準拠しています。

BX200X

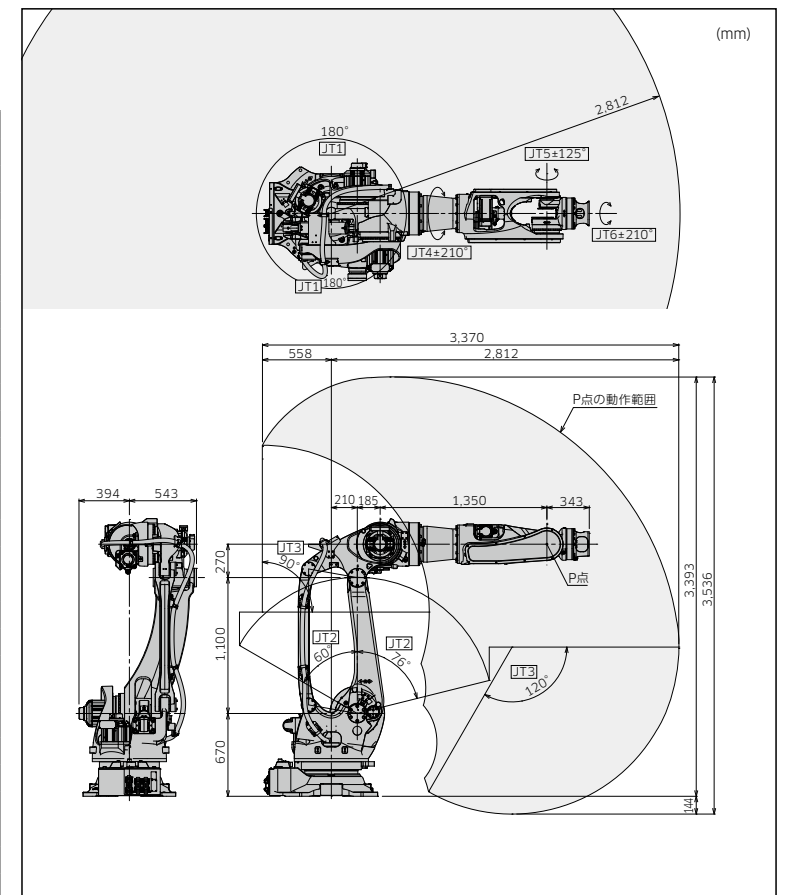
標準仕様		垂直多関節
構造		6
最大可搬質量 (kg)		200
最大リーチ (mm)		3,412
位置繰り返し精度*1 (mm)		±0.07
動作範囲 (°)	腕旋回 (JT1)	±180
	腕前後 (JT2)	+76 - -60
	腕上下 (JT3)	+90 - -110
	手首回転 (JT4)	±210
	手首曲げ (JT5)	±125
	手首捻り (JT6)	±210
最大速度 (°/s)	腕旋回 (JT1)	125
	腕前後 (JT2)	102
	腕上下 (JT3)	85
	手首回転 (JT4)	105
	手首曲げ (JT5)	120
	手首捻り (JT6)	200
許容モーメント (N·m)	手首回転 (JT4)	1,334
	手首曲げ (JT5)	1,334
	手首捻り (JT6)	588
許容慣性モーメント (kg·m ²)	手首回転 (JT4)	199.8
	手首曲げ (JT5)	199.8
	手首捻り (JT6)	154.9
本体質量 (kg)		1,450
設置方式		床置き
設置環境	周囲温度 (°C)	0 - 45
	相対湿度 (%)	35 - 85 (但し、結露なきこと)
保護等級		手首:IP67相当 基軸:IP54相当
対応コントローラ/電源容量		F02/7.5kVA



*1: ISO9283に準拠しています。

BX300L

標準仕様		垂直多関節
構造		6
最大可搬質量 (kg)		300
最大リーチ (mm)		2,812
位置繰り返し精度*1 (mm)		±0.07
動作範囲 (°)	腕旋回 (JT1)	±180
	腕前後 (JT2)	+76 - -60
	腕上下 (JT3)	+90 - -120
	手首回転 (JT4)	±210
	手首曲げ (JT5)	±125
	手首捻り (JT6)	±210
最大速度 (°/s)	腕旋回 (JT1)	125
	腕前後 (JT2)	102
	腕上下 (JT3)	85
	手首回転 (JT4)	105
	手首曲げ (JT5)	110
	手首捻り (JT6)	180
許容モーメント (N·m)	手首回転 (JT4)	2,300
	手首曲げ (JT5)	2,300
	手首捻り (JT6)	1,000
許容慣性モーメント (kg·m ²)	手首回転 (JT4)	240
	手首曲げ (JT5)	240
	手首捻り (JT6)	200
本体質量 (kg)		1,460
設置方式		床置き
設置環境	周囲温度 (°C)	0 - 45
	相対湿度 (%)	35 - 85 (但し、結露なきこと)
保護等級		手首:IP67相当 基軸:IP54相当
対応コントローラ/電源容量		F02/7.5kVA



*1: ISO9283に準拠しています。

ZXシリーズ

【適用用途】



組立

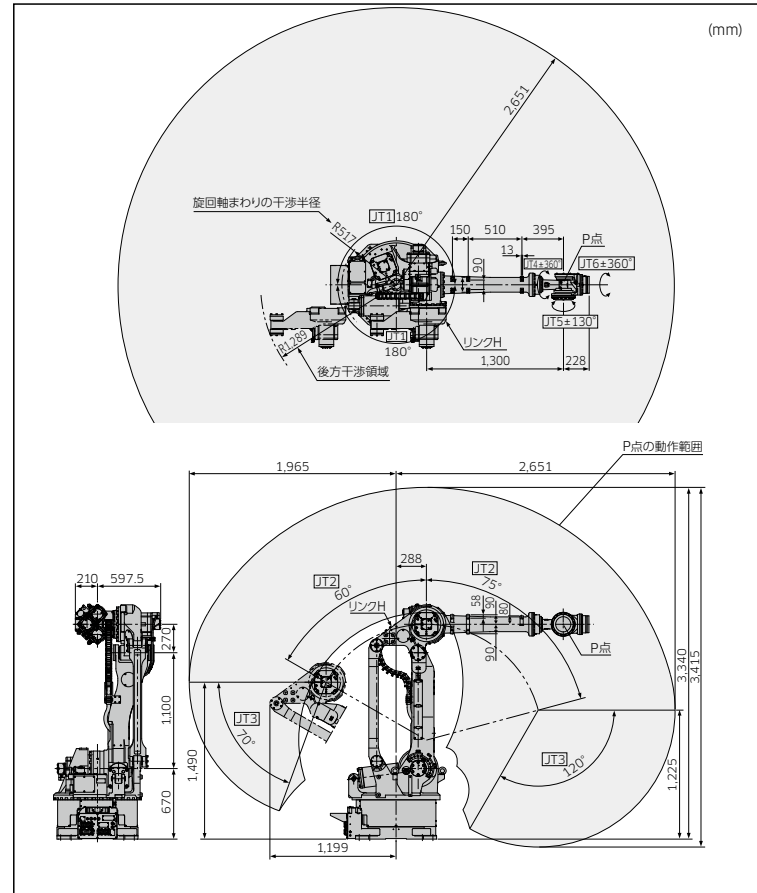
ハンドリング

スポット溶接

ZX130S / ZX165U

標準仕様		垂直多関節
構造	自由度(軸)	6
最大可搬質量(kg)		130/165
最大リーチ(mm)		2,651
位置繰り返し精度*1(mm)		±0.3
動作範囲(°)	腕旋回 (JT1)	±180
	腕前後 (JT2)	+75 - -60
	腕上下 (JT3)	+250 - -120
	手首回転 (JT4)	±360
	手首曲げ (JT5)	±130
	手首捻り (JT6)	±360
最大速度(°/s)	腕旋回 (JT1)	130/110
	腕前後 (JT2)	130/110
	腕上下 (JT3)	130/115
	手首回転 (JT4)	180/140
	手首曲げ (JT5)	180/155
	手首捻り (JT6)	280/260
許容モーメント(N·m)	手首回転 (JT4)	735/911.4
	手首曲げ (JT5)	735/911.4
	手首捻り (JT6)	421/450.8
許容慣性モーメント(kg·m ²)	手首回転 (JT4)	51.9/78.4
	手首曲げ (JT5)	51.9/78.4
	手首捻り (JT6)	27.4/40.2
本体質量(kg)		1,350
設置方式		床置き
設置環境	周囲温度(°C)	0 - 45
	相対湿度(%)	35 - 85(但し、結露なきこと)
対応コントローラ/電源容量		E02/7.5kVA

*1: ISO9283に準拠しています。



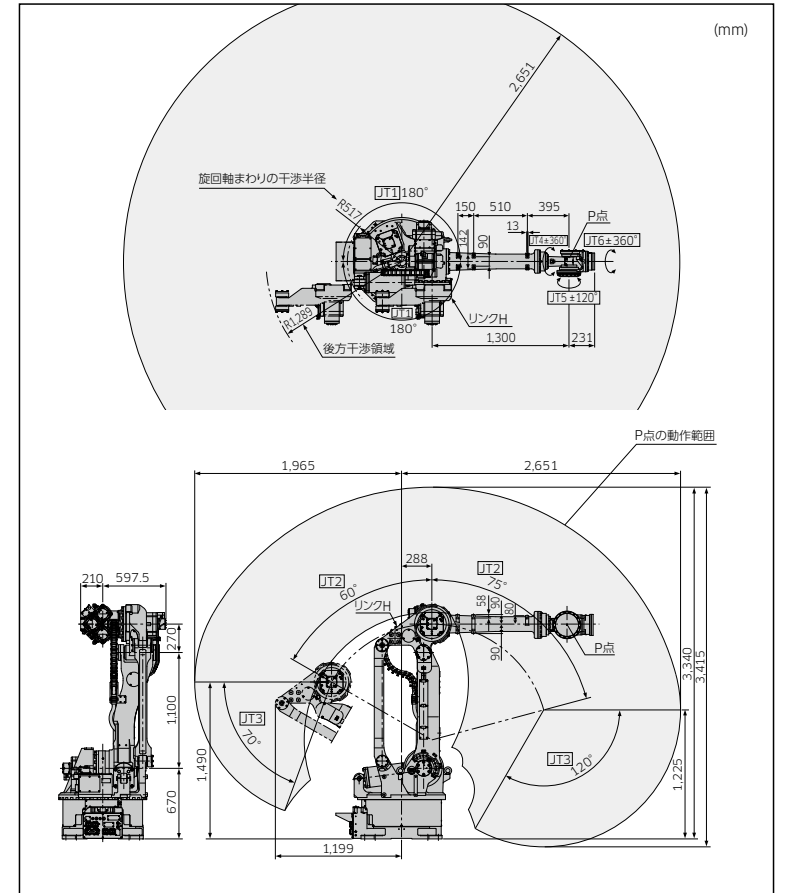
特長

- 様々な業界、適用での幅広い実績
- 手首部にモーターがなく、より厳しい環境下でのハンドリングに対応
- 360°をカバーする広い旋回範囲

ZX200S

標準仕様		垂直多関節
構造	自由度(軸)	6
最大可搬質量(kg)		200
最大リーチ(mm)		2,651
位置繰り返し精度*1(mm)		±0.3
動作範囲(°)	腕旋回 (JT1)	±180
	腕前後 (JT2)	+75 - -60
	腕上下 (JT3)	+250 - -120
	手首回転 (JT4)	±360
	手首曲げ (JT5)	±130
	手首捻り (JT6)	±360
最大速度(°/s)	腕旋回 (JT1)	105
	腕前後 (JT2)	110
	腕上下 (JT3)	105
	手首回転 (JT4)	120
	手首曲げ (JT5)	120
	手首捻り (JT6)	200
許容モーメント(N·m)	手首回転 (JT4)	1,274
	手首曲げ (JT5)	1,274
	手首捻り (JT6)	686
許容慣性モーメント(kg·m ²)	手首回転 (JT4)	117.6
	手首曲げ (JT5)	117.6
	手首捻り (JT6)	63.7
本体質量(kg)		1,400
設置方式		床置き
設置環境	周囲温度(°C)	0 - 45
	相対湿度(%)	35 - 85(但し、結露なきこと)
対応コントローラ/電源容量		E02/7.5kVA

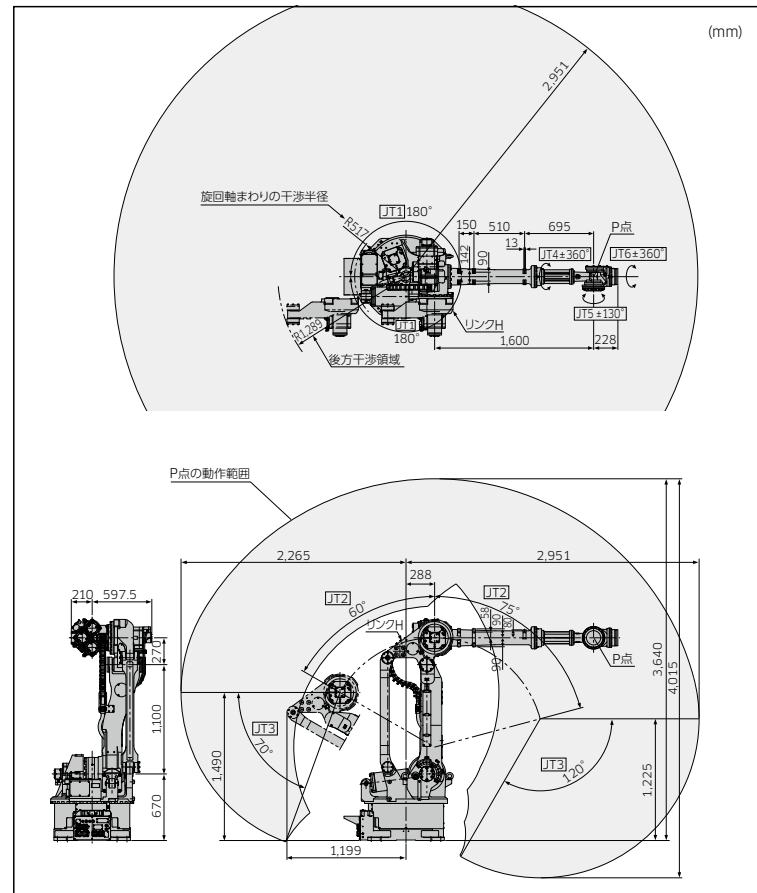
*1: ISO9283に準拠しています。



ZX130L

標準仕様		垂直多関節
構造	自由度(軸)	6
最大可搬質量(kg)		130
最大リーチ(mm)		2,951
位置繰り返し精度*1(mm)		±0.3
動作範囲(°)	腕旋回 (JT1)	±180
	腕前後 (JT2)	+75 - -60
	腕上下 (JT3)	+250 - -120
	手首回転 (JT4)	±360
	手首曲げ (JT5)	±130
	手首捻り (JT6)	±360
最大速度(°/s)	腕旋回 (JT1)	110
	腕前後 (JT2)	110
	腕上下 (JT3)	110
	手首回転 (JT4)	140
	手首曲げ (JT5)	135
	手首捻り (JT6)	230
許容モーメント(N·m)	手首回転 (JT4)	735
	手首曲げ (JT5)	735
	手首捻り (JT6)	421
許容慣性モーメント(kg·m ²)	手首回転 (JT4)	51.9
	手首曲げ (JT5)	51.9
	手首捻り (JT6)	27.4
本体質量(kg)		1,400
設置方式		床置き
設置環境	周囲温度(°C)	0 - 45
	相対湿度(%)	35 - 85(但し、結露なきこと)
対応コントローラ/電源容量		E02/7.5kVA

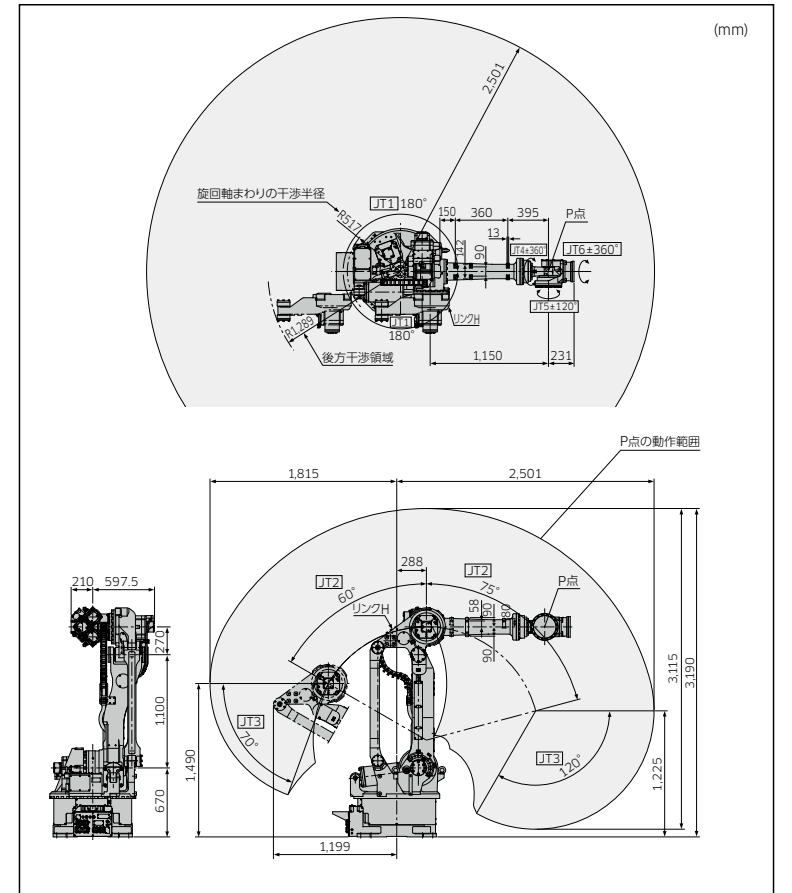
*1: ISO9283に準拠しています。



ZX300S

標準仕様		垂直多関節
構造	自由度(軸)	6
最大可搬質量(kg)		300
最大リーチ(mm)		2,501
位置繰り返し精度*1(mm)		±0.3
動作範囲(°)	腕旋回 (JT1)	±180
	腕前後 (JT2)	+75 - -60
	腕上下 (JT3)	+250 - -120
	手首回転 (JT4)	±360
	手首曲げ (JT5)	±130
	手首捻り (JT6)	±360
最大速度(°/s)	腕旋回 (JT1)	100
	腕前後 (JT2)	85
	腕上下 (JT3)	85
	手首回転 (JT4)	90
	手首曲げ (JT5)	90
	手首捻り (JT6)	150
許容モーメント(N·m)	手首回転 (JT4)	1,715
	手首曲げ (JT5)	1,715
	手首捻り (JT6)	862
許容慣性モーメント(kg·m ²)	手首回転 (JT4)	166.6
	手首曲げ (JT5)	166.6
	手首捻り (JT6)	107.8
本体質量(kg)		1,400
設置方式		床置き
設置環境	周囲温度(°C)	0 - 45
	相対湿度(%)	35 - 85(但し、結露なきこと)
対応コントローラ/電源容量		E02/7.5kVA

*1: ISO9283に準拠しています。



F02

特長

- ユニバーサルEコントローラをさらに小型化し、性能や拡張性を大きく進化した最新コントローラ
- 世界中で共通して使用可能なユニバーサルコントローラ（一次電源電圧・安全規格が異なる地域においてはオプションのトランスユニットが必要です）

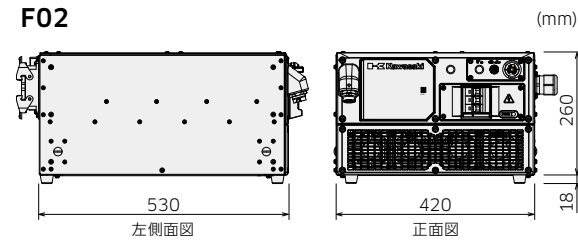


標準仕様

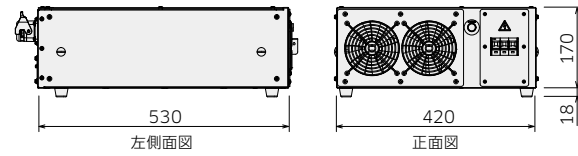
寸法 (mm)	W420×D530×H278	
構造	全閉型 間接冷却方式 (IP54相当)	
制御軸数 (軸)	7	
メモリ容量 (MB)	16	
I/O信号	外部操作信号	非常停止、外部ホールド信号など
	汎用入力 (点)	32
ケーブル長	汎用出力 (点)	32
	分離ハーネス (m)	5
質量 (kg)	ティーチペンダント (m)	5
	電源仕様	AC200V - AC220V ±10%、50/60Hz、3Φ AC200V - AC230V ±10%、50/60Hz、1Φ *1 最大7.5kVA
設置環境	周囲温度 (°C)	0 - 45
	相対湿度 (%)	35 - 85 (結露なきこと)
ティーチペンダント	タッチパネル付きカラー液晶表示、非常停止スイッチ、ティーチロックスイッチ、イネーブルスイッチ	
操作パネル	非常停止スイッチ、ティーチ/リピート切替スイッチ	

*1: 200V単相接続は一部の機種のみ対応

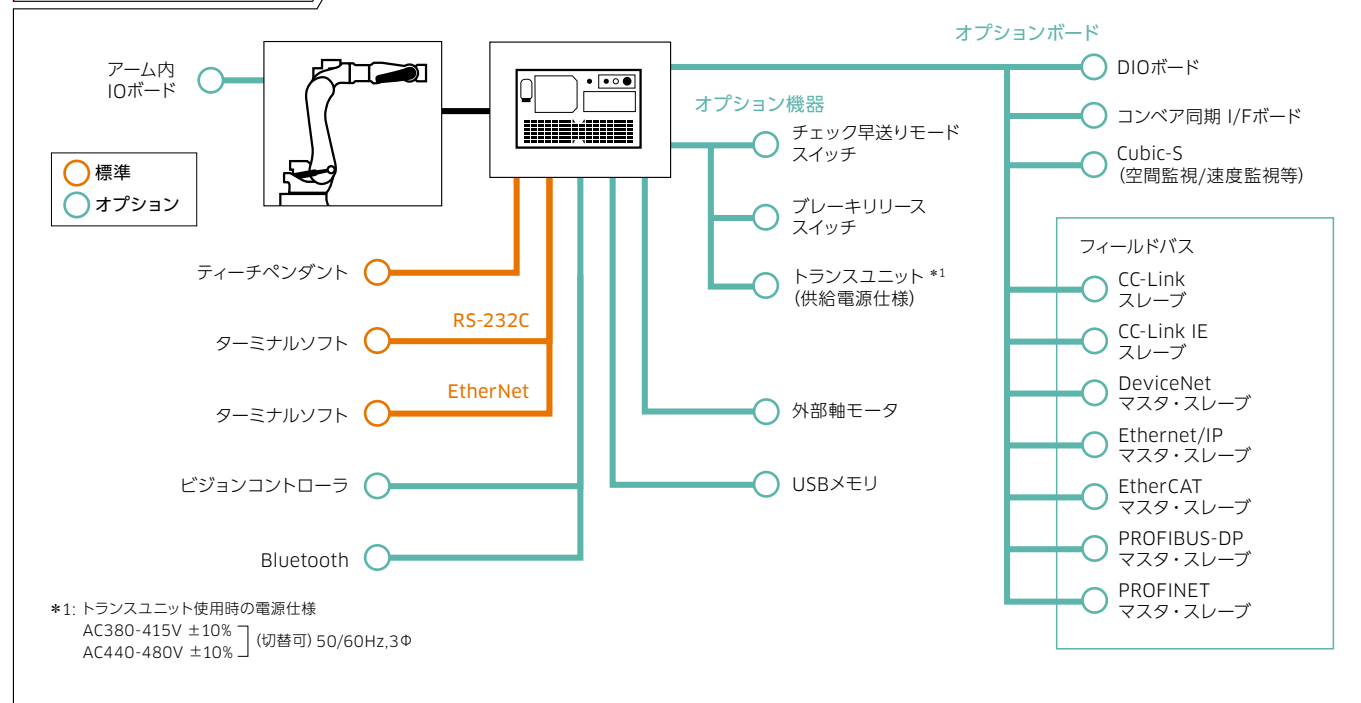
外観と寸法



トランスユニット *トランスユニットはオプションです。



システム構成図



E02

特長

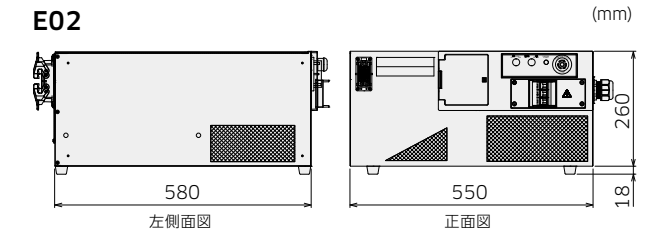
- 世界中で共通して使用可能なユニバーサルコントローラ
- 従来コントローラをより小さく、より高性能に



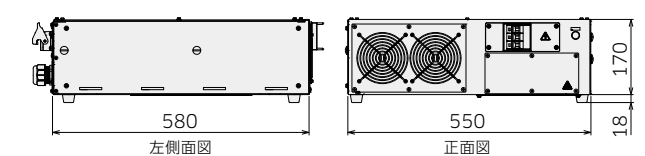
標準仕様

寸法 (mm)	W550×D580×H278	
構造	密閉型 間接冷却方式	
制御軸数 (軸)	7	
メモリ容量 (MB)	8	
I/O信号	外部操作信号	非常停止、外部ホールド信号など
	汎用入力 (点)	32
ケーブル長	汎用出力 (点)	32
	分離ハーネス (m)	5
質量 (kg)	ティーチペンダント (m)	5
	電源仕様	AC200 - AC220V ±10%、50/60Hz、3Φ 最大7.5kVA
設置環境	周囲温度 (°C)	0 - 45
	相対湿度 (%)	35 - 85 (結露なきこと)
ティーチペンダント	タッチパネル付きカラー液晶表示、非常停止スイッチ、ティーチロックスイッチ、イネーブルスイッチ	
操作パネル	非常停止スイッチ、ティーチ/リピート切替スイッチ	

外観と寸法



トランスユニット *トランスユニットはオプションです。



システム構成図

