

## 川崎重工业株式会社

### 机器人事业部

东京总部

〒105-8315 东京都港区海岸1丁目14-5  
Tel: 03-3435-2501 Fax: 03-3437-9880

明石工厂

〒673-8666 兵库县明石市川崎町1-1  
Tel: 078-921-2946 Fax: 078-923-6548

西神戸工厂

〒651-2239 兵库县神戸市西区栢谷町松本234  
Tel: 078-915-8247 Fax: 078-915-8239  
<http://robotics.kawasaki.com>

## 川崎机器人(天津)有限公司

### 天津总公司

天津市经济技术开发区信环西路19号泰达服务外包产业园6号楼1/2F  
邮编: 300457  
电话: 400-922-2400 传真: 022-59831889  
网址: <https://kawasakirobotics.cn/>

### 上海分公司

上海市长宁区虹桥路1438号古北国际财富中心二期3102 B单元  
邮编: 200051 电话: 021-60193181

### 广州分公司

广州市番禺区市莲路石碁村段80号同芯壹号智造城8栋15楼1501室  
邮编: 511400  
电话: 020-34818537 传真: 020-34818539

### 昆山技术中心

江苏省苏州市昆山市周市镇横新泾路7号  
邮编: 215337 电话: 0512-57936265



微信公众号



抖音官方号

Simple  friendly  
**Kawasaki Robot**



安全注意事项

- 使用 Kawasaki Robot时, 请务必熟读操作手册和其他相关资料, 正确安全使用。
- 本产品目录所介绍的产品是通用工业机器人, 如果用户希望将机器人进行特殊应用, 而这样特殊应用对人体或设备可能会有危害时, 请和我们联系, 我们尽力帮助您。
- 请注意, 在本产品介绍中的很多照片中, 并没有包含安全法规规定的安全围栏等安全装置, 在实际应用中必须配备。



明石工厂和西神戸工厂已取得ISO认证。

※本产品目录介绍的内容中, 为了改良, 可能在未进行预告的情况下进行修订和变更。  
※本产品目录介绍的产品是面向中国大陆的。海外安装可能规格不同, 请另行咨询。  
※本产品目录介绍的产品中, 包含有“外汇及外国贸易法”规定限制的产品(或技术)。  
在出口这些产品时, 可能需要提供该法规定的出口许可证等, 请予以注意。

Cat. No. 3L2505 JAN. '25 

# Kawasaki Robot

## 中小型通用机器人

中小型通用  
3kg~80kg

大型通用  
100kg~300kg

超大型通用  
350kg~1500kg

协作

防爆喷涂/搬运

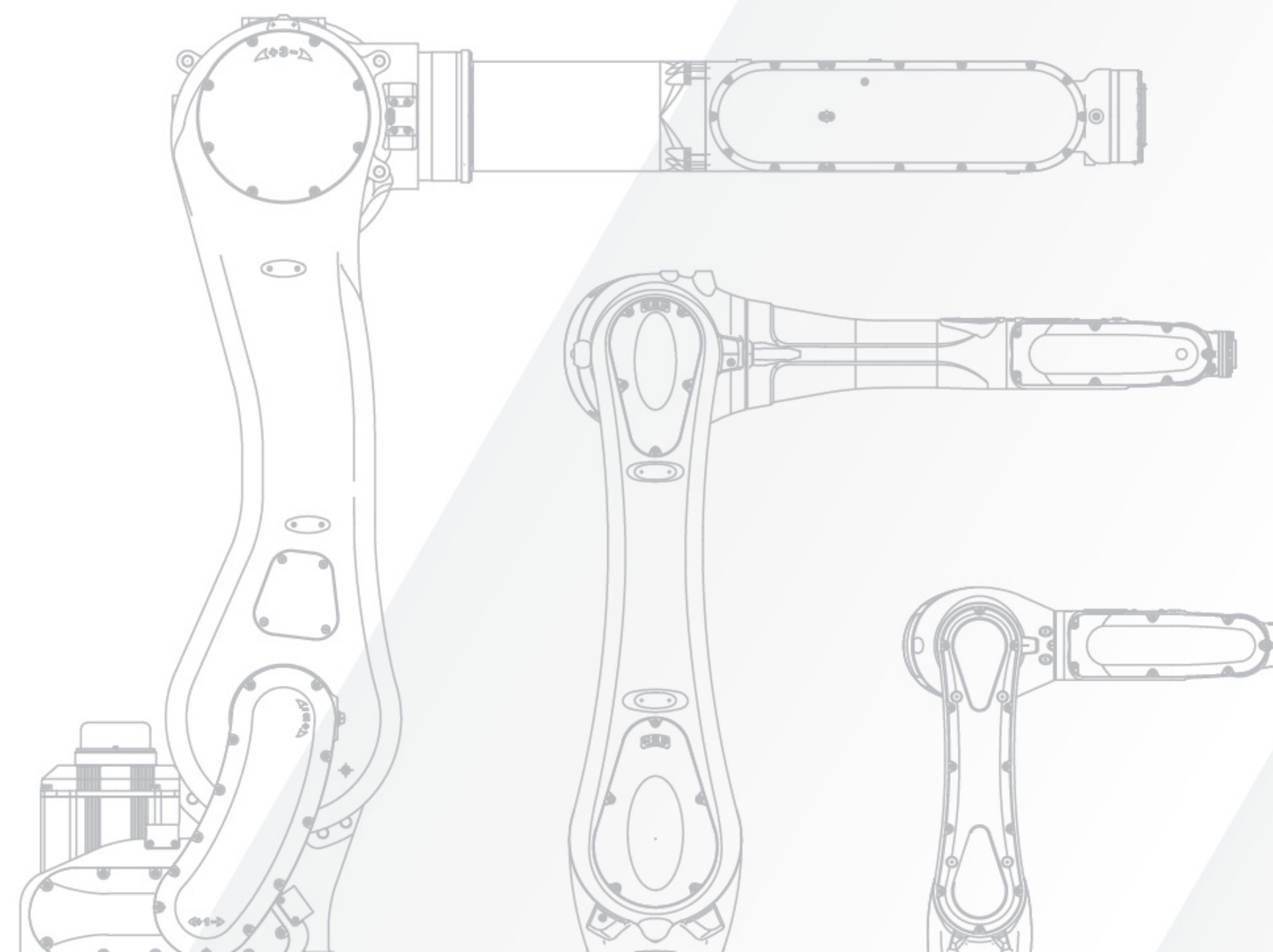
焊接/切割

码垛

医药

高速分拣

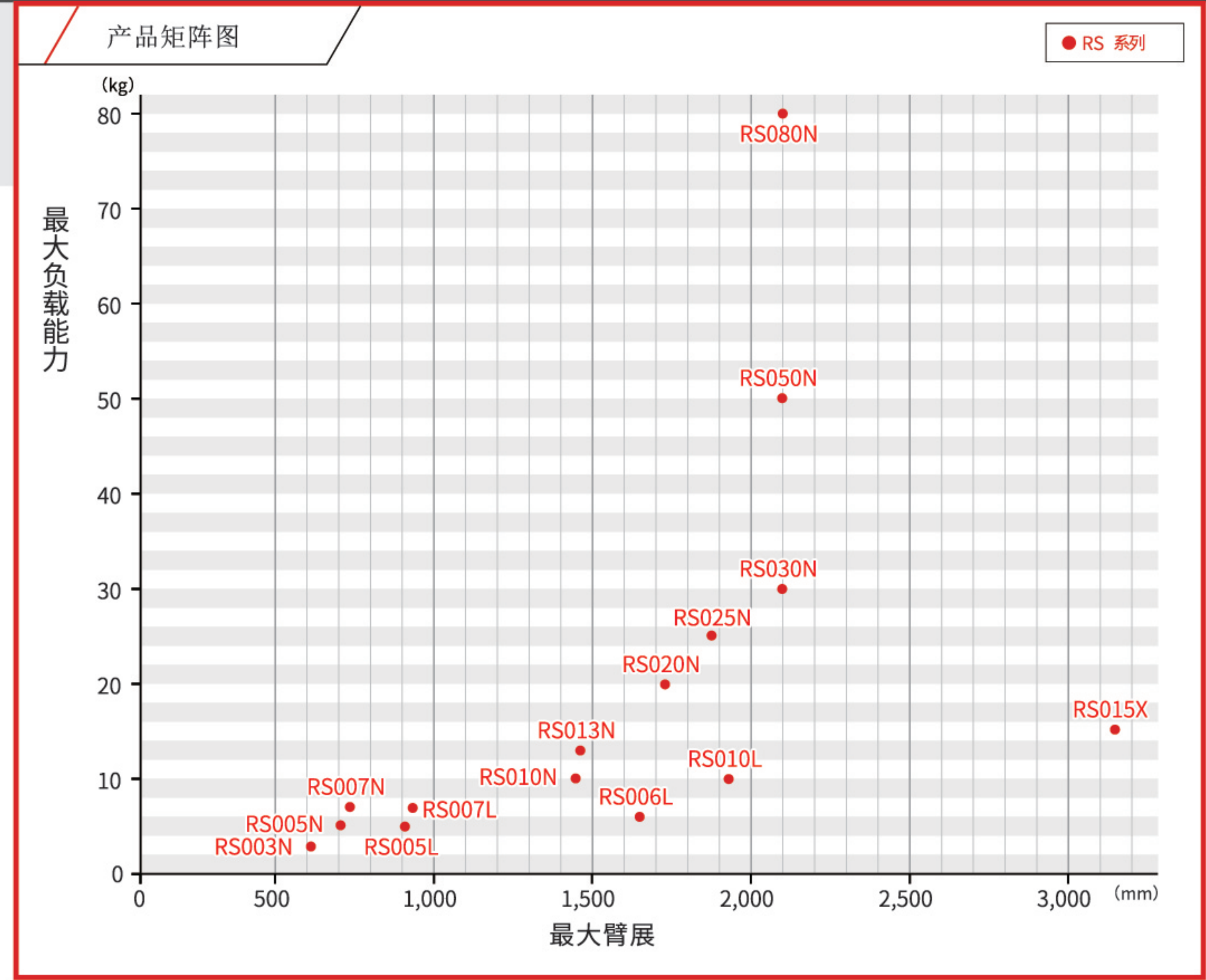
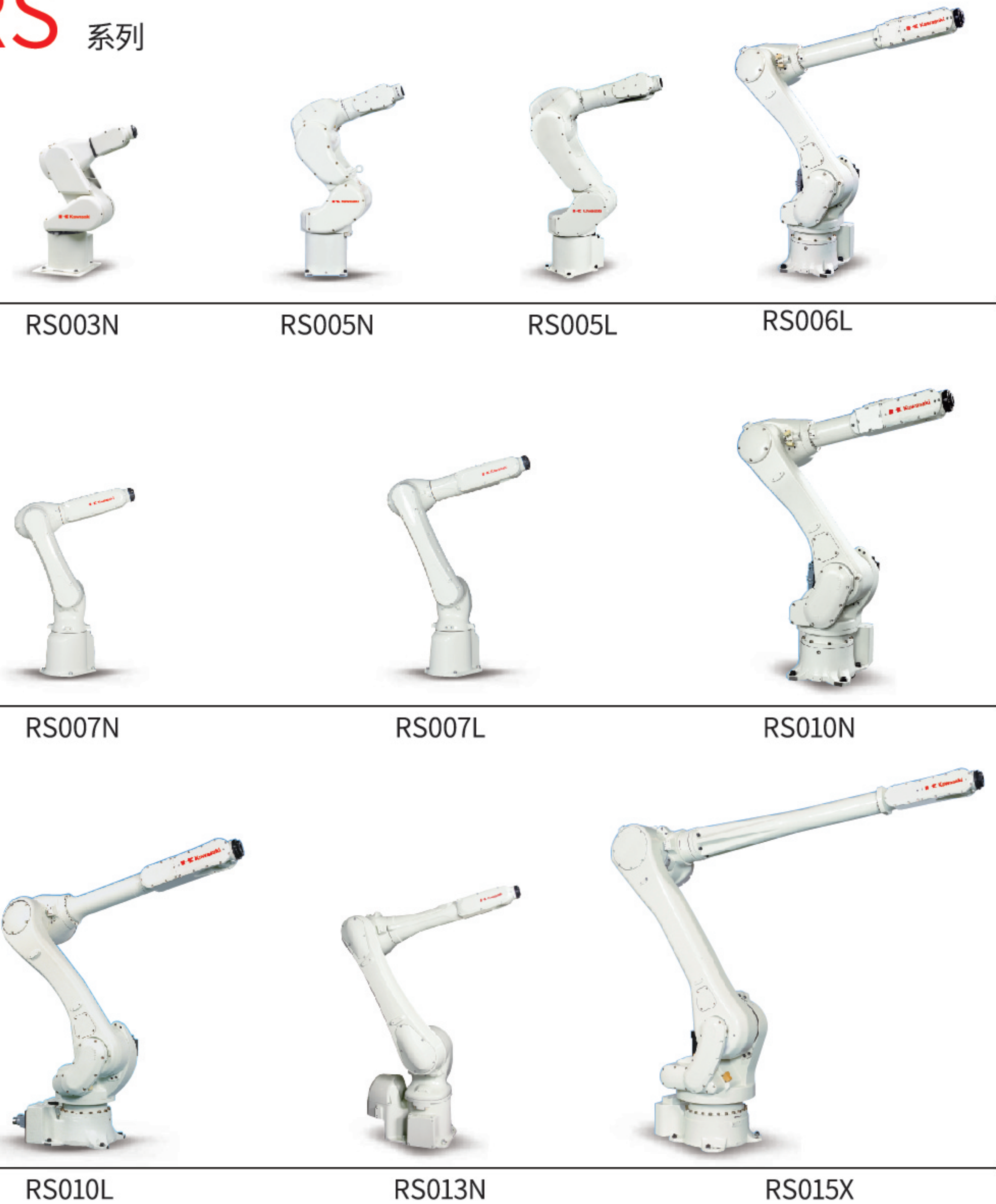
晶圆搬运



# 中小型通用机器人

RS系列凝聚了川崎重工的技术和经验，突出的具有超强性能。  
把更敏捷更宽广的动作范围凝聚在了紧凑的机身里。  
集结了强大的产品阵容，适合于各行各业，可满足客户的各种需求。

## RS 系列



# RS 系列



## 特征

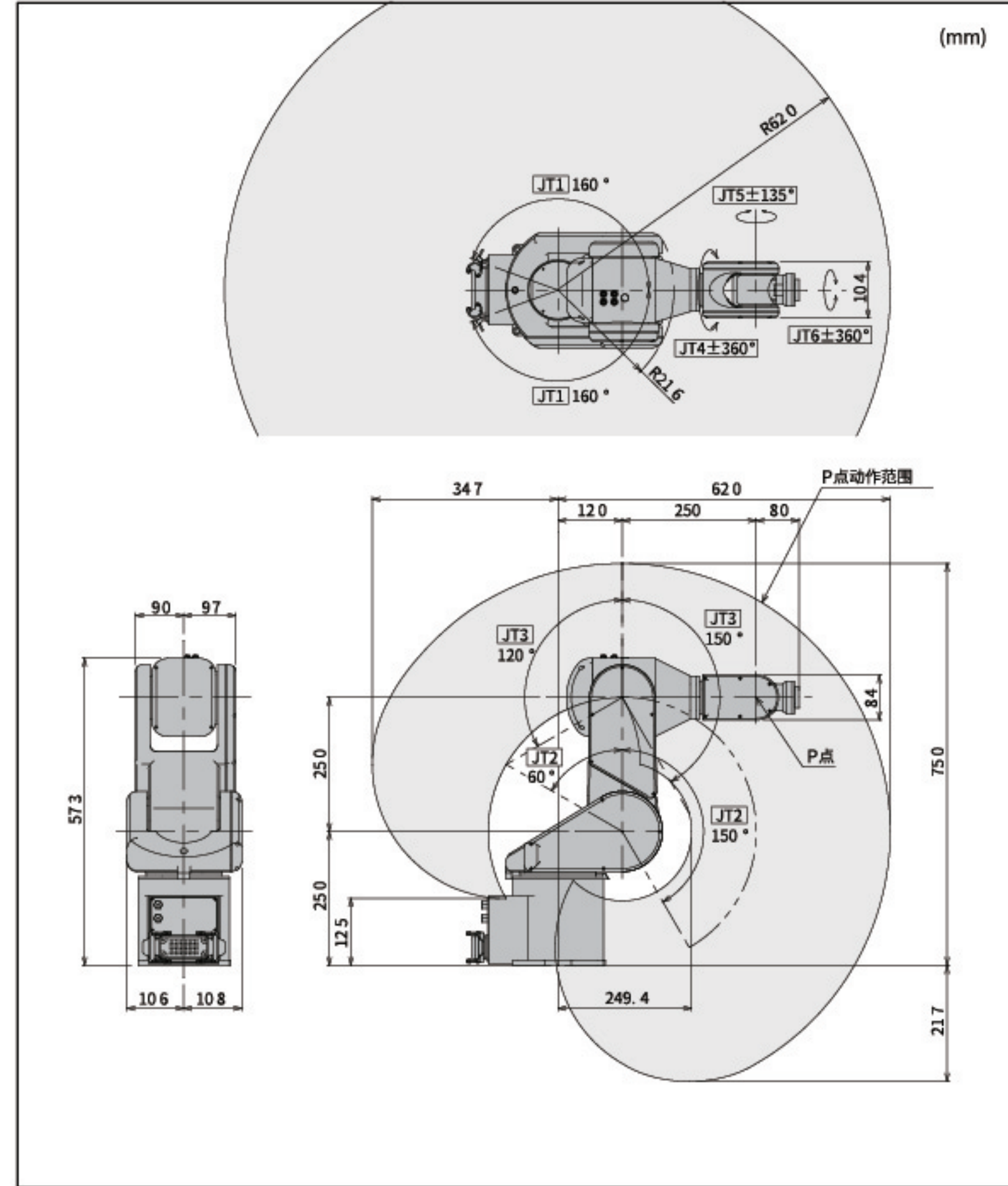
■ 产品阵容可对应广泛作业

■ 优越的动作速度

■ 紧凑而广泛的动作范围

### RS003N

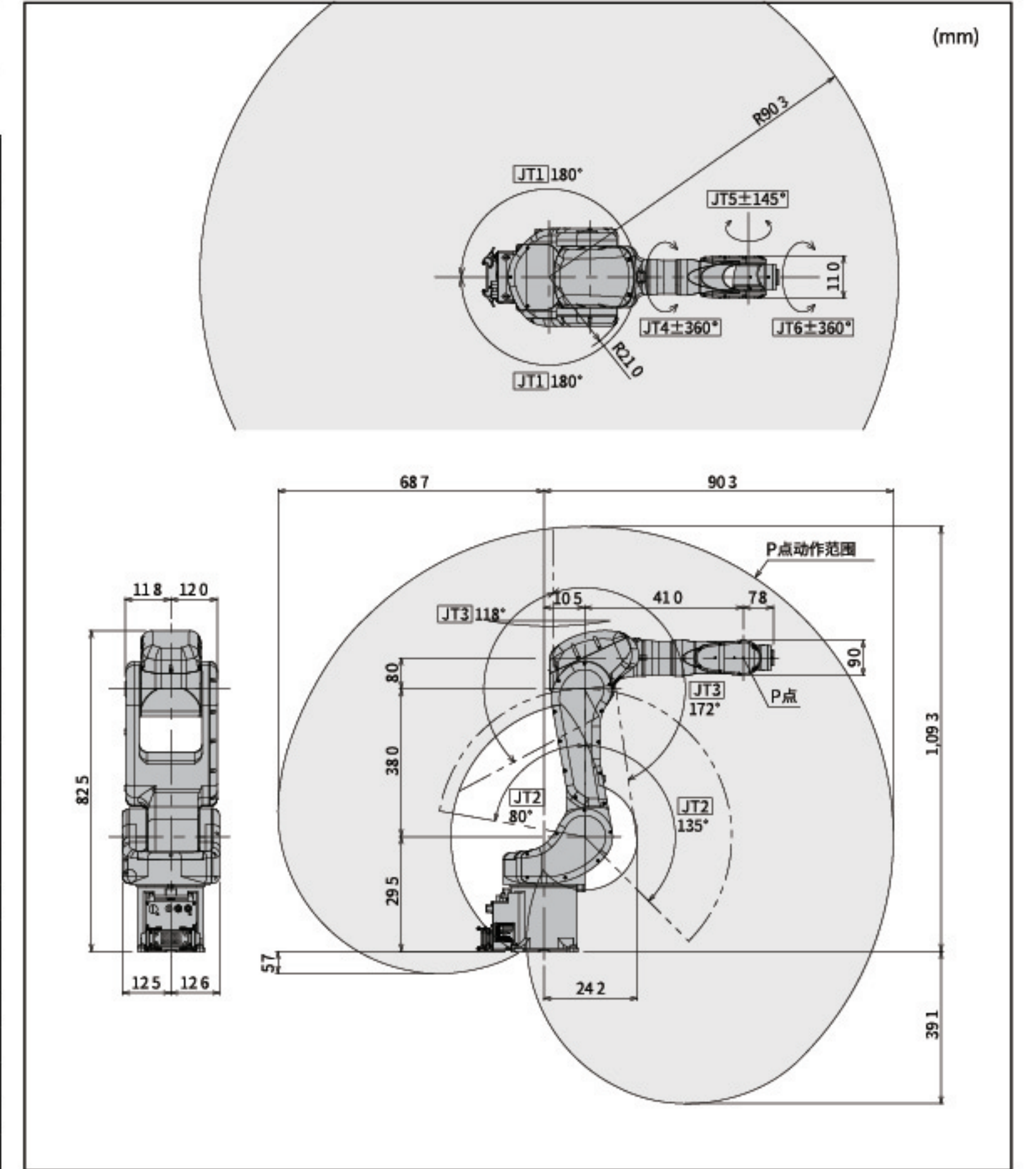
标准规格		
结构	垂直多关节	
动作自由度(轴)	6	
最大负载能力(kg)	3	
最大臂展(mm)	620	
重复定位精度*1(mm)	±0.02	
动作范围(°)	手臂旋转(JT1)	±160
	手臂前后(JT2)	+150 - -60
	手臂上下(JT3)	+120 - -150
	手腕旋转(JT4)	±360
	手腕弯曲(JT5)	±135
	手腕扭转(JT6)	±360
最大速度(°/s)	手臂旋转(JT1)	360
	手臂前后(JT2)	250
	手臂上下(JT3)	225
	手腕旋转(JT4)	540
	手腕弯曲(JT5)	225
	手腕扭转(JT6)	540
允许扭矩(N·m)	手腕旋转(JT4)	5.8
	手腕弯曲(JT5)	5.8
	手腕扭转(JT6)	2.9
允许惯量(kg·m <sup>2</sup> )	手腕旋转(JT4)	0.12
	手腕弯曲(JT5)	0.12
	手腕扭转(JT6)	0.03
本体重量(kg)	20	
安装方式	地面式、吊顶式	
安装环境	环境温度(°C)	0 - 45
	相对湿度(%)	35 - 85 (无结露)
防护等级	等同于IP54	
对应控制柜/电源容量	F60/2.0kVA	



\*1: 符合ISO9283.

### RS005L

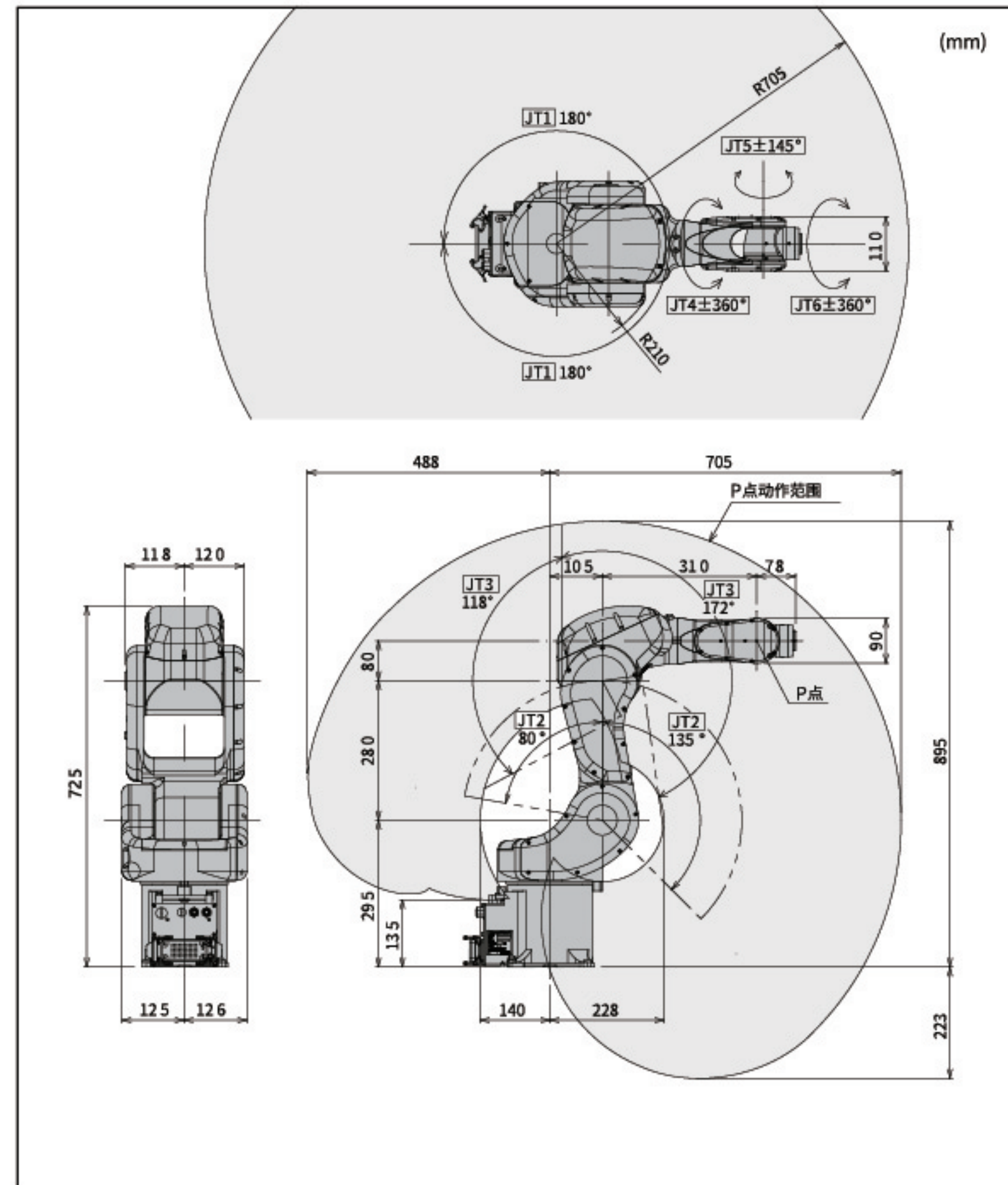
标准规格		
结构	垂直多关节	
动作自由度(轴)	6	
最大负载能力(kg)	5	
最大臂展(mm)	903	
重复定位精度*1(mm)	±0.03	
动作范围(°)	手臂旋转(JT1)	±180
	手臂前后(JT2)	+135 - -80
	手臂上下(JT3)	+118 - -172
	手腕旋转(JT4)	±360
	手腕弯曲(JT5)	±145
	手腕扭转(JT6)	±360
最大速度(°/s)	手臂旋转(JT1)	300
	手臂前后(JT2)	300
	手臂上下(JT3)	300
	手腕旋转(JT4)	460
	手腕弯曲(JT5)	460
	手腕扭转(JT6)	740
允许扭矩(N·m)	手腕旋转(JT4)	12.3
	手腕弯曲(JT5)	12.3
	手腕扭转(JT6)	7
允许惯量(kg·m <sup>2</sup> )	手腕旋转(JT4)	0.4
	手腕弯曲(JT5)	0.4
	手腕扭转(JT6)	0.12
本体重量(kg)	37	
安装方式	地面式、吊顶式	
安装环境	环境温度(°C)	0 - 45
	相对湿度(%)	35 - 85 (无结露)
防护等级	手腕: 等同于IP67 基轴: 等同于IP65	
对应控制柜/电源容量	F60/2.0kVA	



\*1: 符合ISO9283.

### RS005N

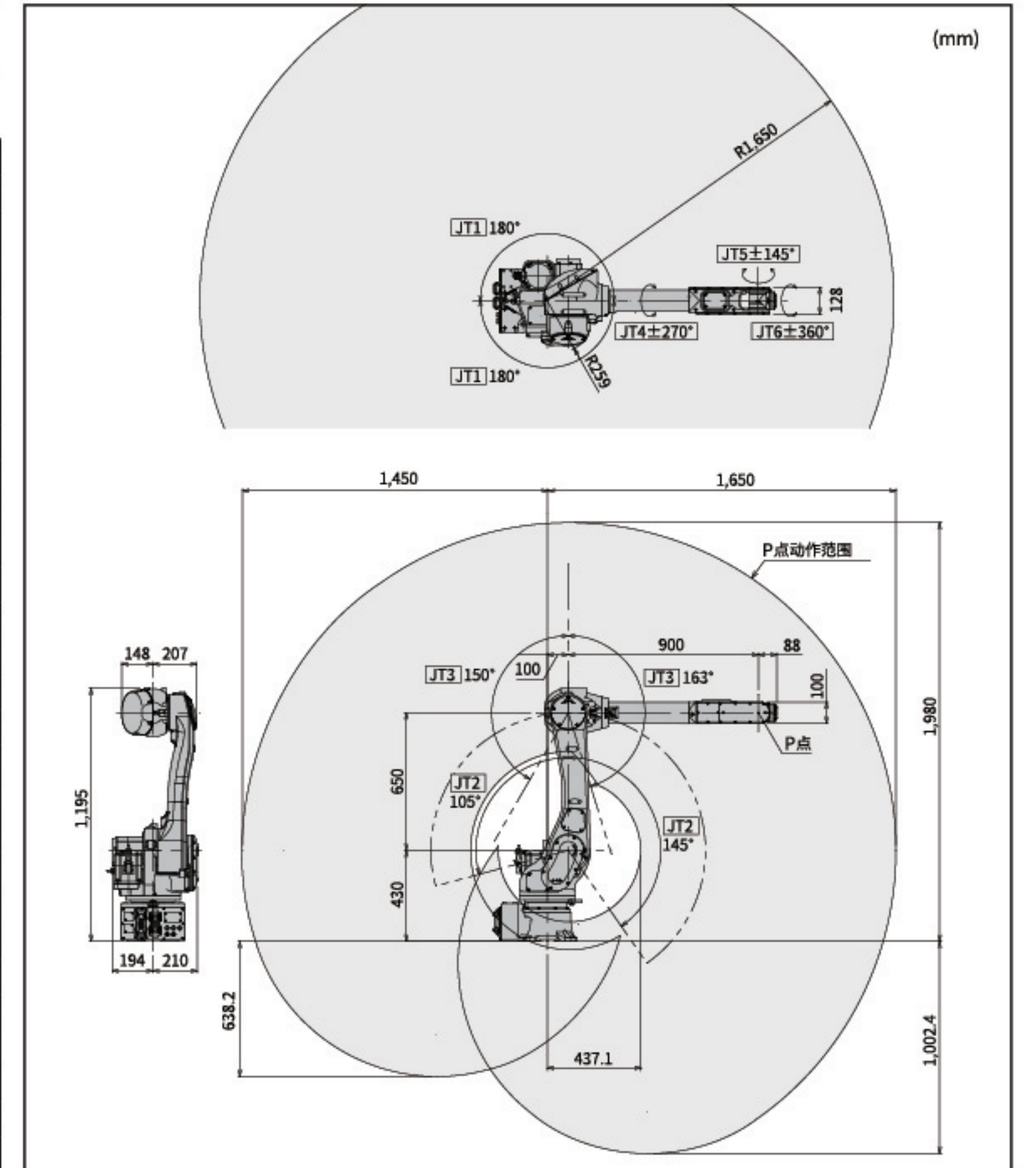
标准规格		
结构	垂直多关节	
动作自由度(轴)	6	
最大负载能力(kg)	5	
最大臂展(mm)	705	
重复定位精度*1(mm)	±0.02	
动作范围(°)	手臂旋转(JT1)	±180
	手臂前后(JT2)	+135 - -80
	手臂上下(JT3)	+118 - -172
	手腕旋转(JT4)	±360
	手腕弯曲(JT5)	±145
	手腕扭转(JT6)	±360
最大速度(°/s)	手臂旋转(JT1)	360
	手臂前后(JT2)	360
	手臂上下(JT3)	410
	手腕旋转(JT4)	460
	手腕弯曲(JT5)	460
	手腕扭转(JT6)	740
允许扭矩(N·m)	手腕旋转(JT4)	12.3
	手腕弯曲(JT5)	12.3
	手腕扭转(JT6)	7
允许惯量(kg·m <sup>2</sup> )	手腕旋转(JT4)	0.4
	手腕弯曲(JT5)	0.4
	手腕扭转(JT6)	0.12
本体重量(kg)	34	
安装方式	地面式、吊顶式	
安装环境	环境温度(°C)	0 - 45
	相对湿度(%)	35 - 85 (无结露)
防护等级	手腕: 等同于IP67 基轴: 等同于IP65	
对应控制柜/电源容量	F60/2.0kVA	



\*1: 符合ISO9283.

### RS006L

标准规格		
结构	垂直多关节	
动作自由度(轴)	6	
最大负载能力(kg)	6	
最大臂展(mm)	1,650	
重复定位精度*1(mm)	±0.03	
动作范围(°)	手臂旋转(JT1)	±180
	手臂前后(JT2)	+145 - -105
	手臂上下(JT3)	+150 - -163
	手腕旋转(JT4)	±270
	手腕弯曲(JT5)	±145
	手腕扭转(JT6)	±360
最大速度(°/s)	手臂旋转(JT1)	250
	手臂前后(JT2)	250
	手臂上下(JT3)	215
	手腕旋转(JT4)	365
	手腕弯曲(JT5)	380
	手腕扭转(JT6)	700
允许扭矩(N·m)	手腕旋转(JT4)	13
	手腕弯曲(JT5)	13
	手腕扭转(JT6)	7.5
允许惯量(kg·m <sup>2</sup> )	手腕旋转(JT4)	0.45
	手腕弯曲(JT5)	0.45
	手腕扭转(JT6)	0.14
本体重量(kg)	150	
安装方式	地面式、吊顶式	
安装环境	环境温度(°C)	0 - 45
	相对湿度(%)	35 - 85 (无结露)
防护等级	手腕: 等同于IP67 基轴: 等同于IP65	
对应控制柜/电源容量	F60/2.0kVA	



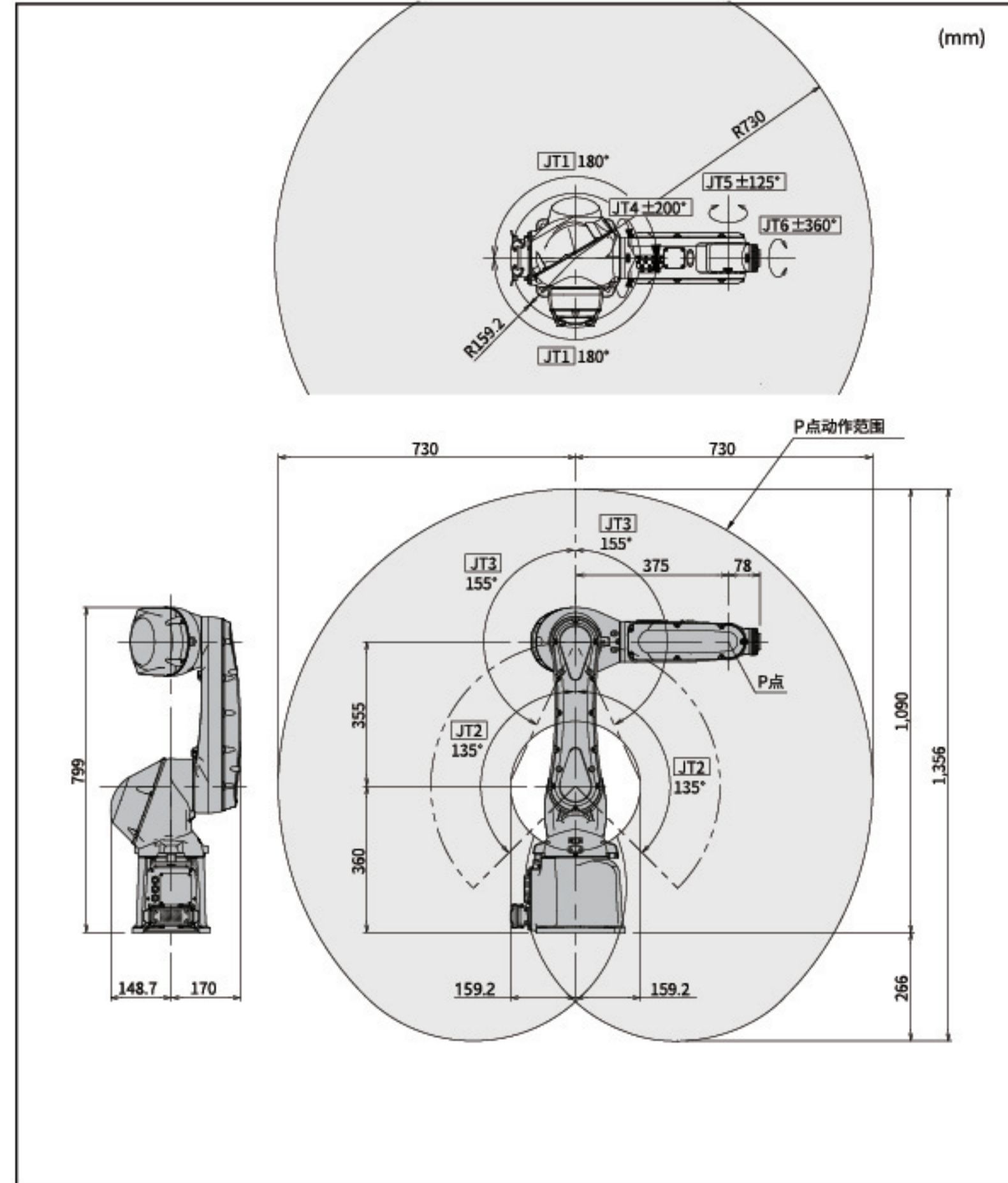
\*1: 符合ISO9283.

RS007N

标准规格

结构		垂直多关节
动作自由度(轴)		6
最大负载能力(kg)		7
最大臂展(mm)		730
重复定位精度*1(mm)		±0.02
动作范围(°)	手臂旋转(JT1)	±180
	手臂前后(JT2)	±135
	手臂上下(JT3)	±155
	手腕旋转(JT4)	±200
	手腕弯曲(JT5)	±125
	手腕扭转(JT6)	±360
最大速度(°/s)	手臂旋转(JT1)	470
	手臂前后(JT2)	380
	手臂上下(JT3)	520
	手腕旋转(JT4)	550
	手腕弯曲(JT5)	550
	手腕扭转(JT6)	1,000
允许扭矩(N·m)	手腕旋转(JT4)	17
	手腕弯曲(JT5)	17
	手腕扭转(JT6)	10
允许惯量(kg·m <sup>2</sup> )	手腕旋转(JT4)	0.5
	手腕弯曲(JT5)	0.5
	手腕扭转(JT6)	0.2
本体重量(kg)		35
安装方式		地面式、吊顶式
安装环境	环境温度(°C)	0 - 45
	相对湿度(%)	35 - 85 (无结露)
防护等级		手腕: 等同于IP67 基轴: 等同于IP65
对应控制柜/电源容量		F60/2.0kVA

\*1: 符合ISO9283.

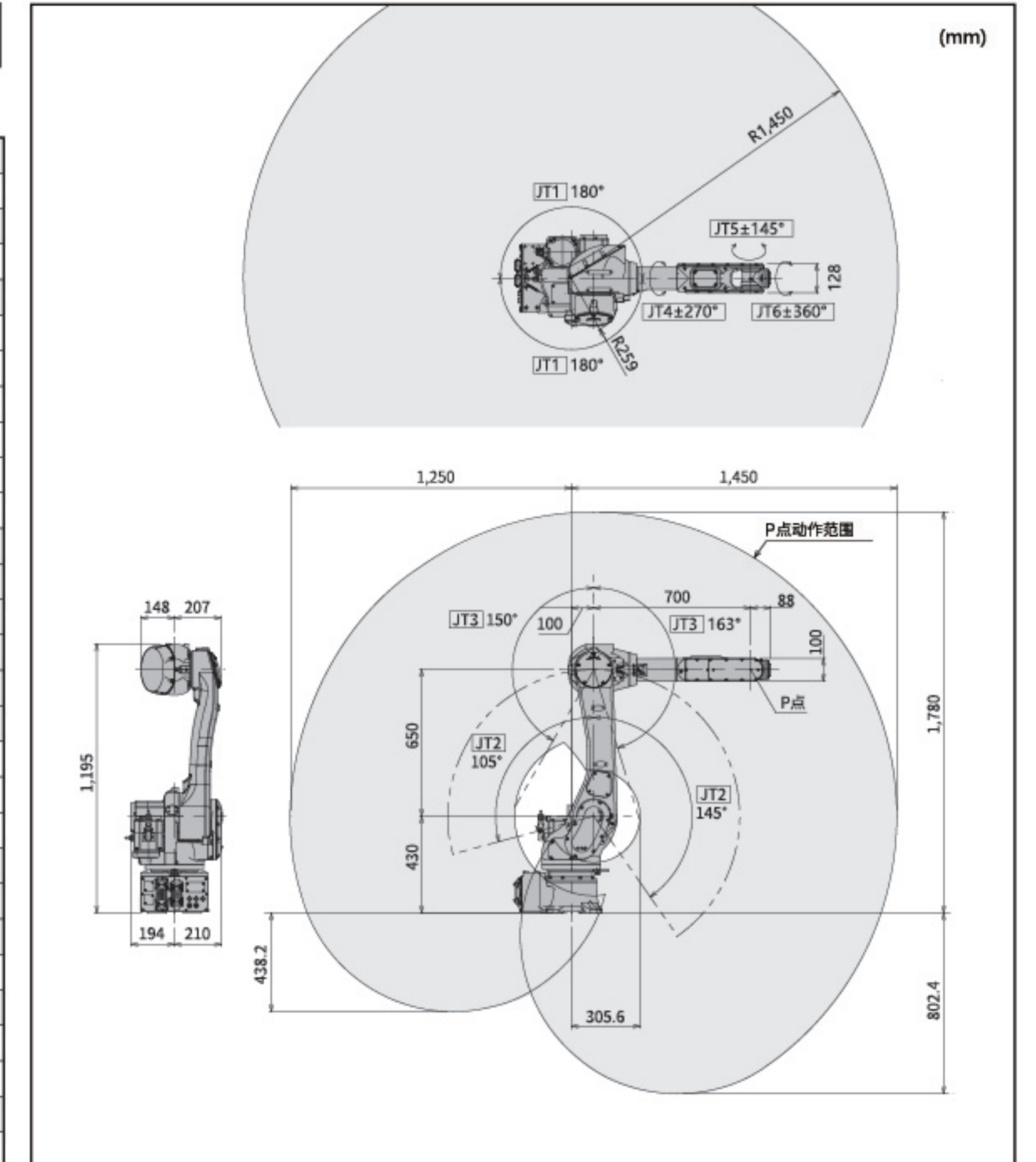


RS010N

标准规格

结构		垂直多关节
动作自由度(轴)		6
最大负载能力(kg)		10
最大臂展(mm)		1,450
重复定位精度*1(mm)		±0.03
动作范围(°)	手臂旋转(JT1)	±180
	手臂前后(JT2)	+145 - -105
	手臂上下(JT3)	+150 - -163
	手腕旋转(JT4)	±270
	手腕弯曲(JT5)	±145
	手腕扭转(JT6)	±360
最大速度(°/s)	手臂旋转(JT1)	250
	手臂前后(JT2)	250
	手臂上下(JT3)	215
	手腕旋转(JT4)	365
	手腕弯曲(JT5)	380
	手腕扭转(JT6)	700
允许扭矩(N·m)	手腕旋转(JT4)	22
	手腕弯曲(JT5)	22
	手腕扭转(JT6)	10
允许惯量(kg·m <sup>2</sup> )	手腕旋转(JT4)	0.7
	手腕弯曲(JT5)	0.7
	手腕扭转(JT6)	0.2
本体重量(kg)		150
安装方式		地面式、吊顶式
安装环境	环境温度(°C)	0 - 45
	相对湿度(%)	35 - 85 (无结露)
防护等级		手腕: 等同于IP67 基轴: 等同于IP65
对应控制柜/电源容量		F60/2.0kVA

\*1: 符合ISO9283.

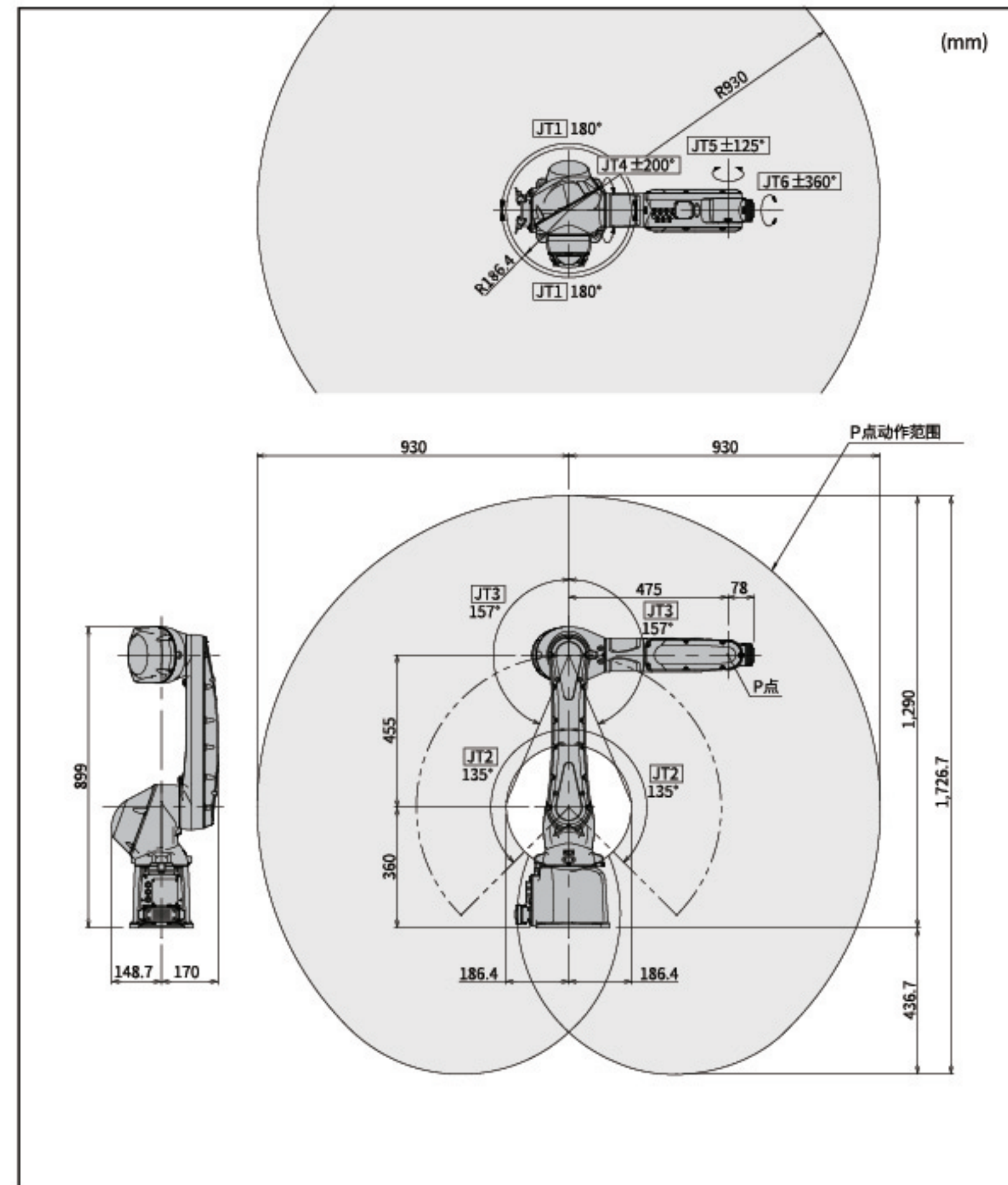


RS007L

标准规格

结构		垂直多关节
动作自由度(轴)		6
最大负载能力(kg)		7
最大臂展(mm)		930
重复定位精度*1(mm)		±0.03
动作范围(°)	手臂旋转(JT1)	±180
	手臂前后(JT2)	±135
	手臂上下(JT3)	±157
	手腕旋转(JT4)	±200
	手腕弯曲(JT5)	±125
	手腕扭转(JT6)	±360
最大速度(°/s)	手臂旋转(JT1)	370
	手臂前后(JT2)	310
	手臂上下(JT3)	410
	手腕旋转(JT4)	550
	手腕弯曲(JT5)	550
	手腕扭转(JT6)	1,000
允许扭矩(N·m)	手腕旋转(JT4)	17
	手腕弯曲(JT5)	17
	手腕扭转(JT6)	10
允许惯量(kg·m <sup>2</sup> )	手腕旋转(JT4)	0.5
	手腕弯曲(JT5)	0.5
	手腕扭转(JT6)	0.2
本体重量(kg)		36
安装方式		地面式、吊顶式
安装环境	环境温度(°C)	0 - 45
	相对湿度(%)	35 - 85 (无结露)
防护等级		手腕: 等同于IP67 基轴: 等同于IP65
对应控制柜/电源容量		F60/2.0kVA

\*1: 符合ISO9283.

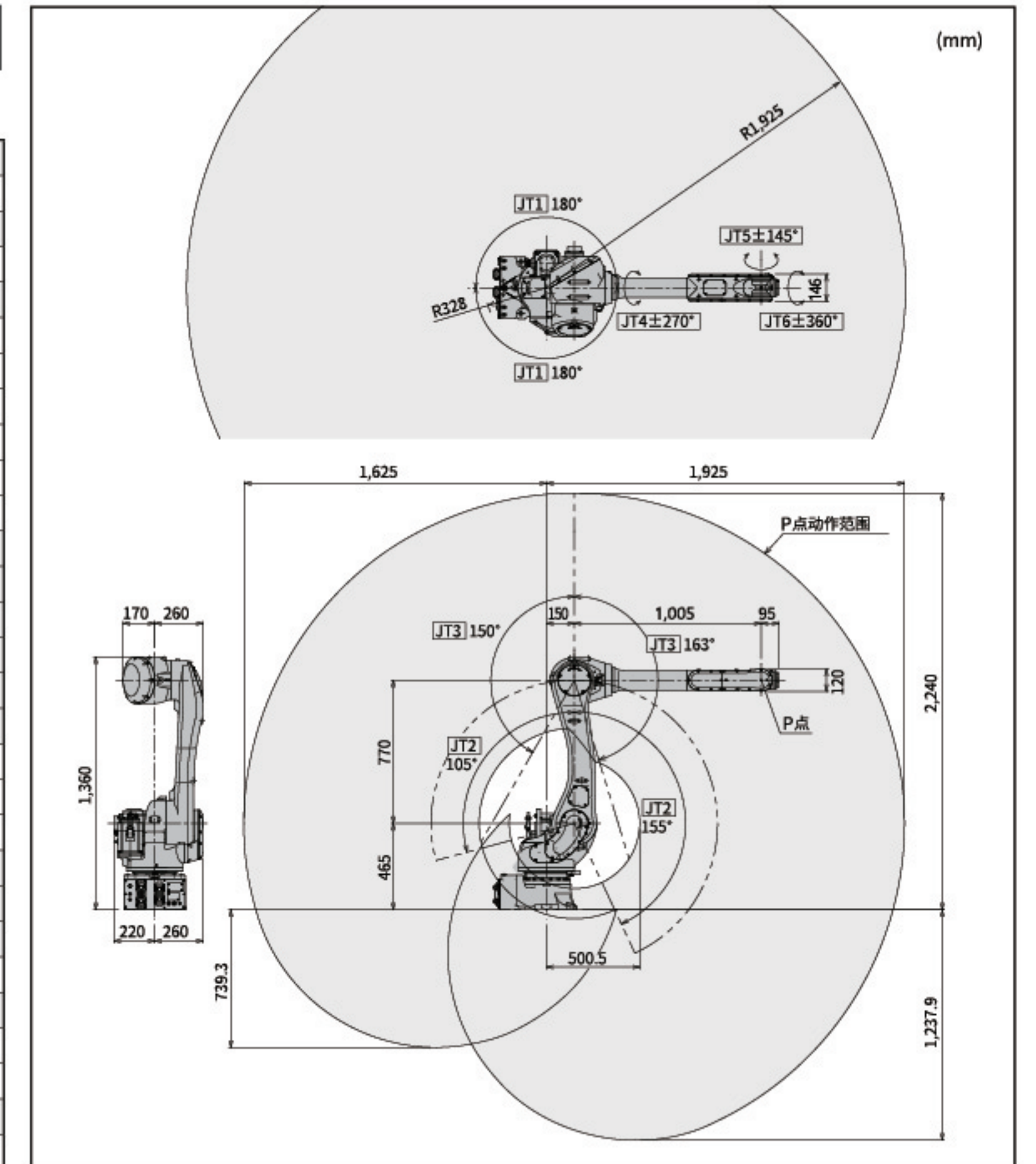


RS010L

标准规格

结构		垂直多关节
动作自由度(轴)		6
最大负载能力(kg)		10
最大臂展(mm)		1,925
重复定位精度*1(mm)		±0.05
动作范围(°)	手臂旋转(JT1)	±180
	手臂前后(JT2)	+155 - -105
	手臂上下(JT3)	+150 - -163
	手腕旋转(JT4)	±270
	手腕弯曲(JT5)	±145
	手腕扭转(JT6)	±360
最大速度(°/s)	手臂旋转(JT1)	190
	手臂前后(JT2)	205
	手臂上下(JT3)	210
	手腕旋转(JT4)	400
	手腕弯曲(JT5)	360
	手腕扭转(JT6)	610
允许扭矩(N·m)	手腕旋转(JT4)	22
	手腕弯曲(JT5)	22
	手腕扭转(JT6)	10
允许惯量(kg·m <sup>2</sup> )	手腕旋转(JT4)	0.7
	手腕弯曲(JT5)	0.7
	手腕扭转(JT6)	0.2
本体重量(kg)		230
安装方式		地面式、吊顶式
安装环境	环境温度(°C)	0 - 45
	相对湿度(%)	35 - 85 (无结露)
防护等级		手腕: 等同于IP67 基轴: 等同于IP65
对应控制柜/电源容量		E01/5.6kVA

\*1: 符合ISO9283.

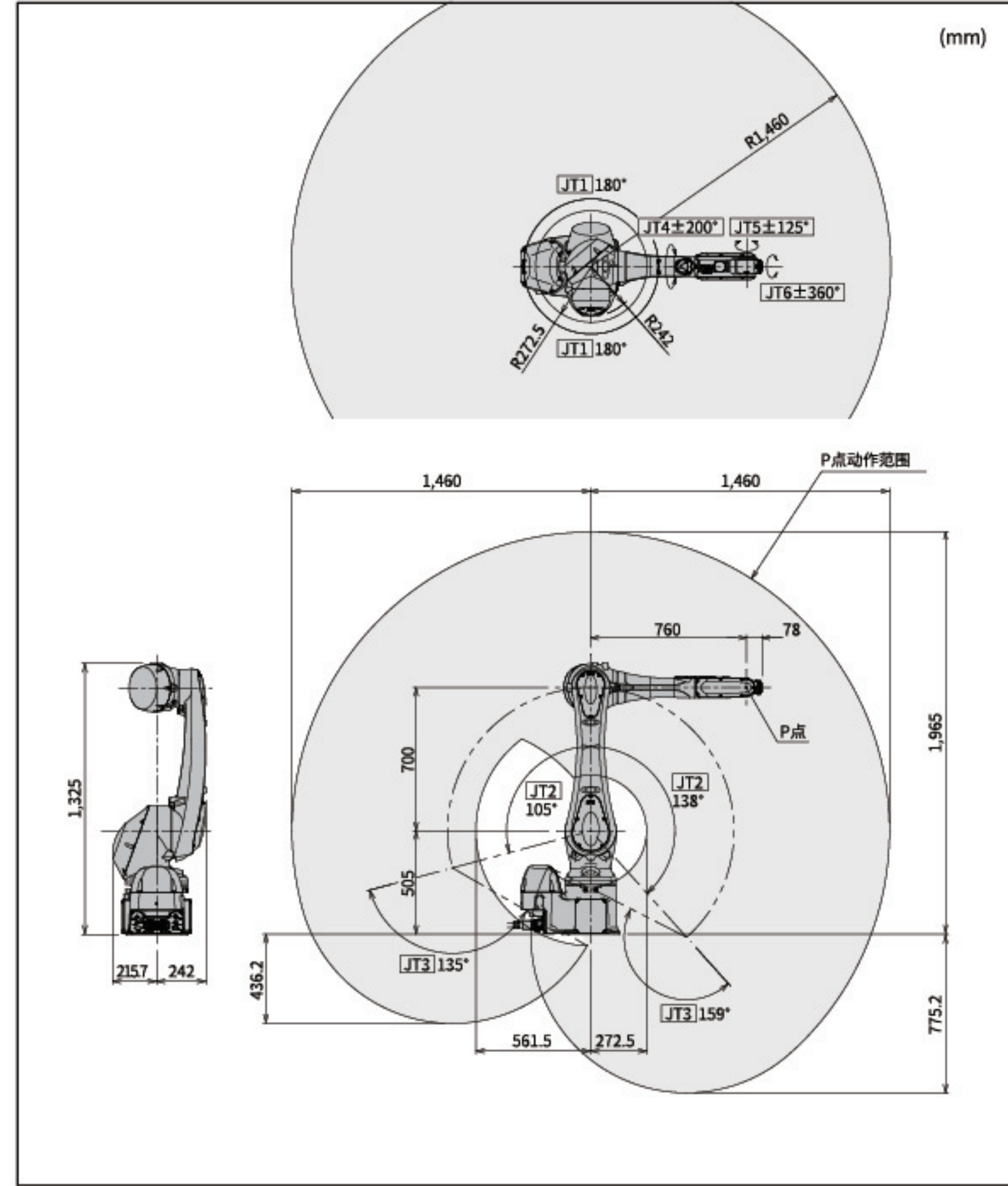


### RS013N

标准规格

结构		垂直多关节
动作自由度(轴)		6
最大负载能力(kg)		13
最大臂展(mm)		1,460
重复定位精度*1(mm)		±0.03
动作范围(°)	手臂旋转(JT1)	±180
	手臂前后(JT2)	+138 - -105
	手臂上下(JT3)	+135 - -159
	手腕旋转(JT4)	±200
	手腕弯曲(JT5)	±125
	手腕扭转(JT6)	±360
最大速度(°/s)	手臂旋转(JT1)	265
	手臂前后(JT2)	250
	手臂上下(JT3)	265
	手腕旋转(JT4)	475
	手腕弯曲(JT5)	475
	手腕扭转(JT6)	730
允许扭矩(N·m)	手腕旋转(JT4)	26
	手腕弯曲(JT5)	26
	手腕扭转(JT6)	10
允许惯量(kg·m²)	手腕旋转(JT4)	0.9
	手腕弯曲(JT5)	0.9
	手腕扭转(JT6)	0.3
本体重量(kg)		170
安装方式		地面式、吊顶式
安装环境	环境温度(°C)	0 - 45
	相对湿度(%)	35 - 85 (无结露)
防护等级		等同于IP67
对应控制柜/电源容量		F60/2.0kVA

\*1: 符合ISO9283.

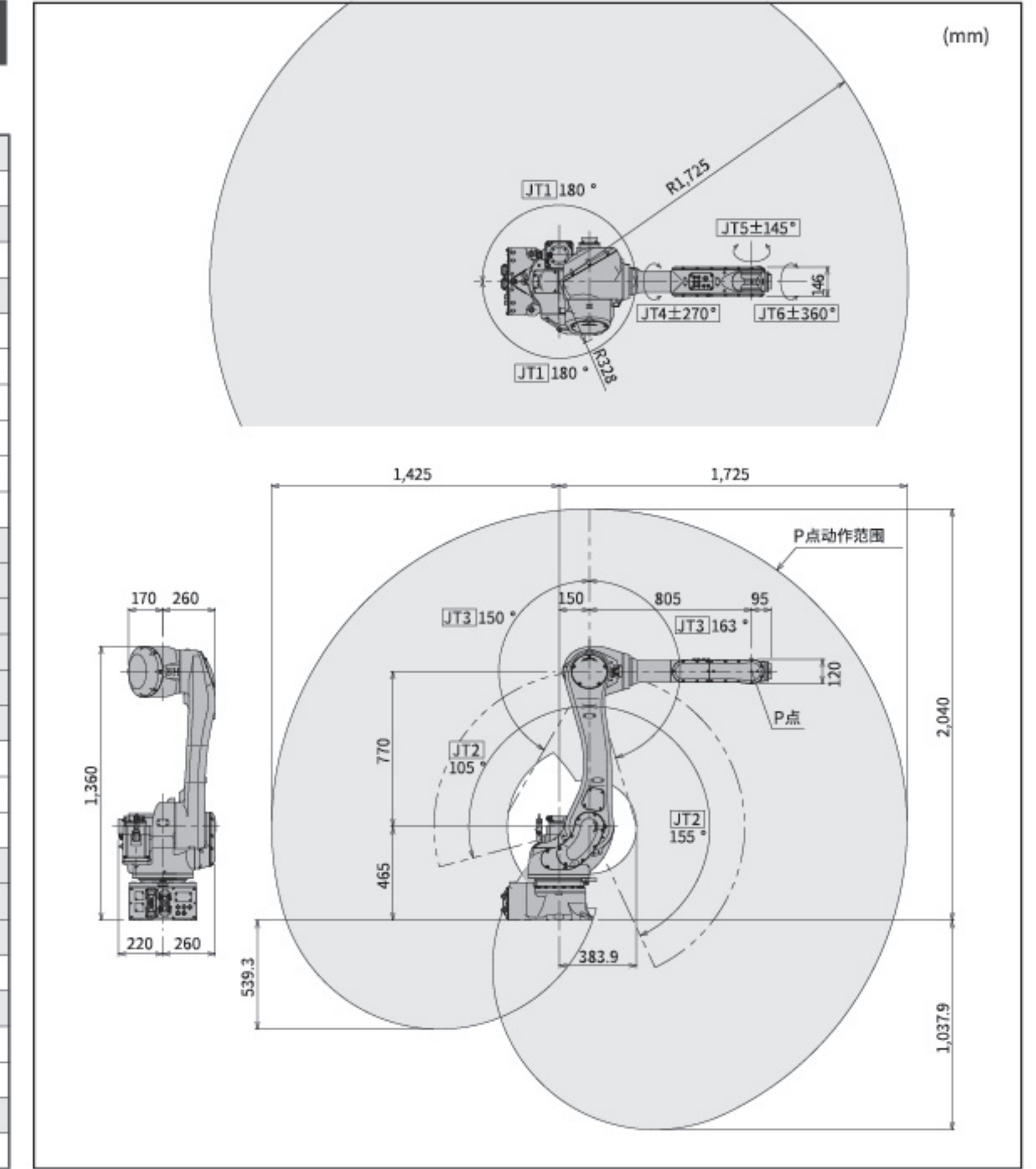


### RS020N

标准规格

结构		垂直多关节
动作自由度(轴)		6
最大负载能力(kg)		20
最大臂展(mm)		1,725
重复定位精度*1(mm)		±0.04
动作范围(°)	手臂旋转(JT1)	±180
	手臂前后(JT2)	+155 - -105
	手臂上下(JT3)	+150 - -163
	手腕旋转(JT4)	±270
	手腕弯曲(JT5)	±145
	手腕扭转(JT6)	±360
最大速度(°/s)	手臂旋转(JT1)	190
	手臂前后(JT2)	205
	手臂上下(JT3)	210
	手腕旋转(JT4)	400
	手腕弯曲(JT5)	360
	手腕扭转(JT6)	610
允许扭矩(N·m)	手腕旋转(JT4)	45
	手腕弯曲(JT5)	45
	手腕扭转(JT6)	29
允许惯量(kg·m²)	手腕旋转(JT4)	0.9
	手腕弯曲(JT5)	0.9
	手腕扭转(JT6)	0.3
本体重量(kg)		230
安装方式		地面式、吊顶式
安装环境	环境温度(°C)	0 - 45
	相对湿度(%)	35 - 85 (无结露)
防护等级		手腕: 等同于IP67 基轴: 等同于IP65
对应控制柜/电源容量		E01/5.6kVA

\*1: 符合ISO9283.

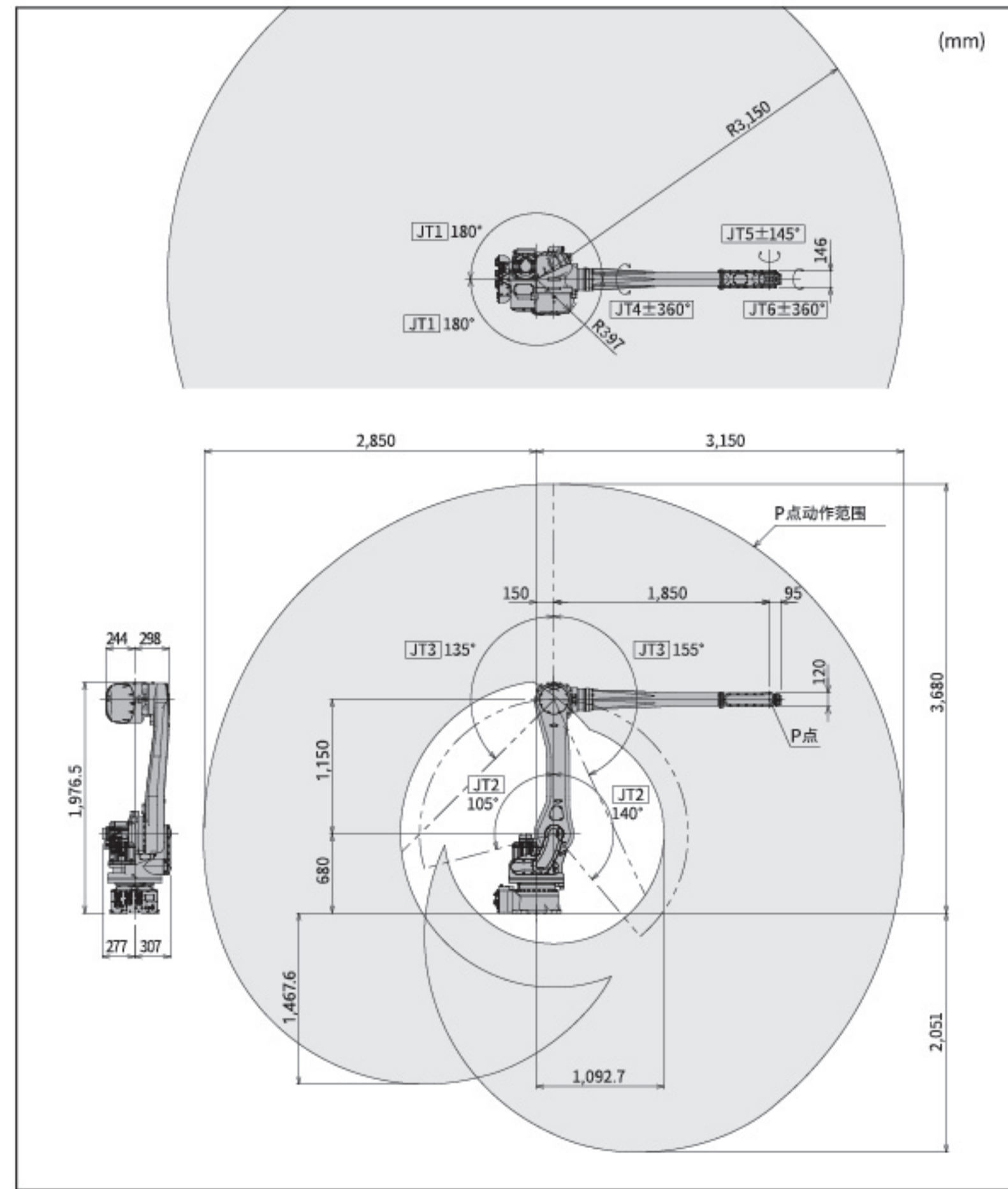


### RS015X

标准规格

结构		垂直多关节
动作自由度(轴)		6
最大负载能力(kg)		15
最大臂展(mm)		3,150
重复定位精度*1(mm)		±0.06
动作范围(°)	手臂旋转(JT1)	±180
	手臂前后(JT2)	+140 - -105
	手臂上下(JT3)	+135 - -155
	手腕旋转(JT4)	±360
	手腕弯曲(JT5)	±145
	手腕扭转(JT6)	±360
最大速度(°/s)	手臂旋转(JT1)	180
	手臂前后(JT2)	180
	手臂上下(JT3)	200
	手腕旋转(JT4)	410
	手腕弯曲(JT5)	360
	手腕扭转(JT6)	610
允许扭矩(N·m)	手腕旋转(JT4)	34
	手腕弯曲(JT5)	34
	手腕扭转(JT6)	22
允许惯量(kg·m²)	手腕旋转(JT4)	0.8
	手腕弯曲(JT5)	0.8
	手腕扭转(JT6)	0.25
本体重量(kg)		545
安装方式		地面式、吊顶式
安装环境	环境温度(°C)	0 - 45
	相对湿度(%)	35 - 85 (无结露)
防护等级		手腕: 等同于IP67 基轴: 等同于IP65
对应控制柜/电源容量		E02/7.5kVA

\*1: 符合ISO9283.



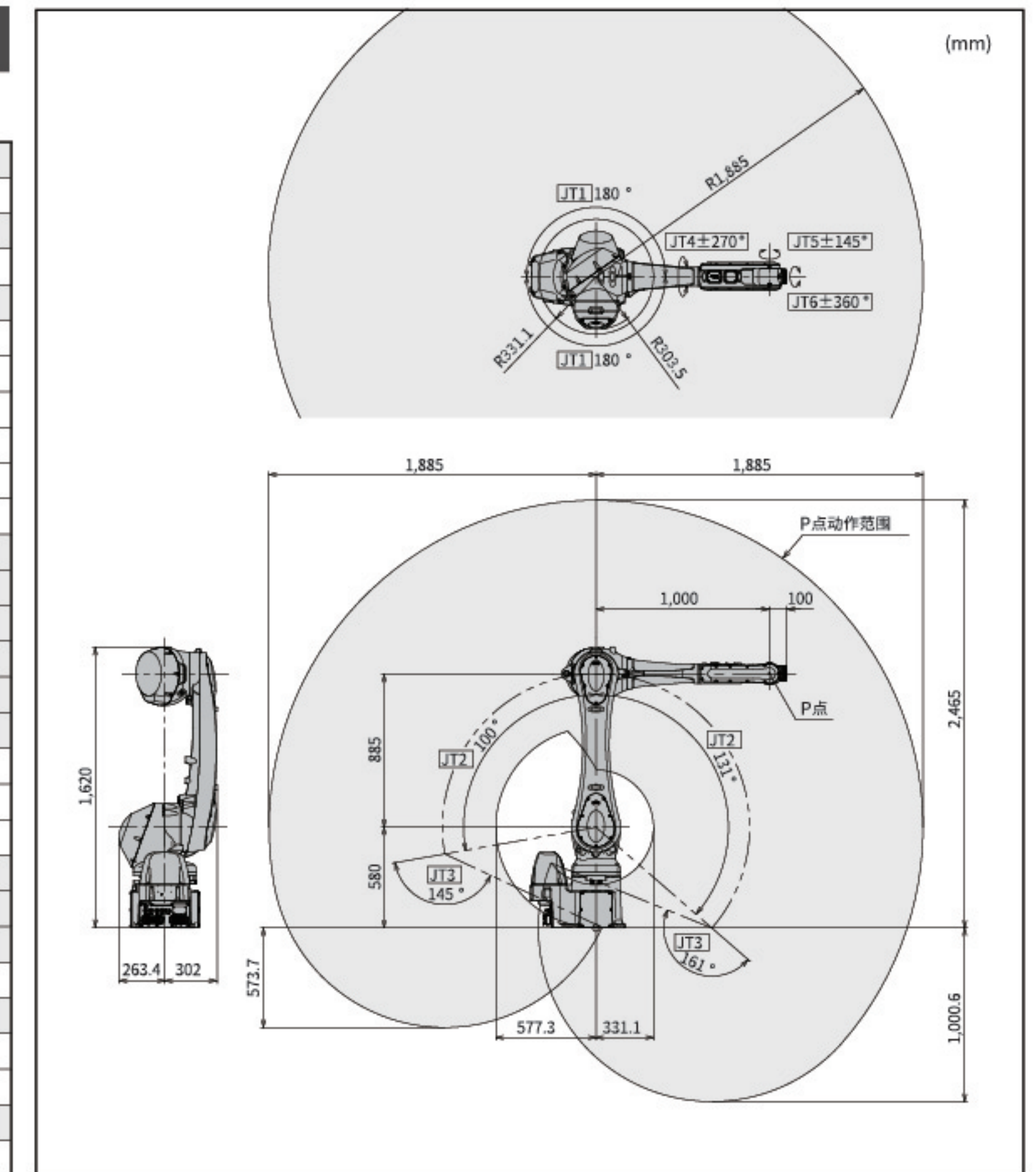
### RS025N

标准规格

结构		垂直多关节
动作自由度(轴)		6
最大负载能力(kg)		25
最大臂展(mm)		1,885
重复定位精度*1(mm)		±0.04
动作范围(°)	手臂旋转(JT1)	±180
	手臂前后(JT2)	+131 - -100
	手臂上下(JT3)	+145 - -161
	手腕旋转(JT4)	±270
	手腕弯曲(JT5)	±145
	手腕扭转(JT6)	±360
最大速度(°/s)	手臂旋转(JT1)	215
	手臂前后(JT2)	215
	手臂上下(JT3)	270
	手腕旋转(JT4)	420
	手腕弯曲(JT5)	420
	手腕扭转(JT6)	780
允许扭矩(N·m)	手腕旋转(JT4)	60
	手腕弯曲(JT5)	60
	手腕扭转(JT6)	32
允许惯量(kg·m²)	手腕旋转(JT4)	2.6
	手腕弯曲(JT5)	2.6
	手腕扭转(JT6)	1.3
本体重量(kg)		270
安装方式		地面式、吊顶式*2
安装环境	环境温度(°C)	0 - 45
	相对湿度(%)	35 - 85 (无结露)
防护等级		等同于IP67
对应控制柜/电源容量		F02/7.5kVA

\*1: 符合ISO9283.

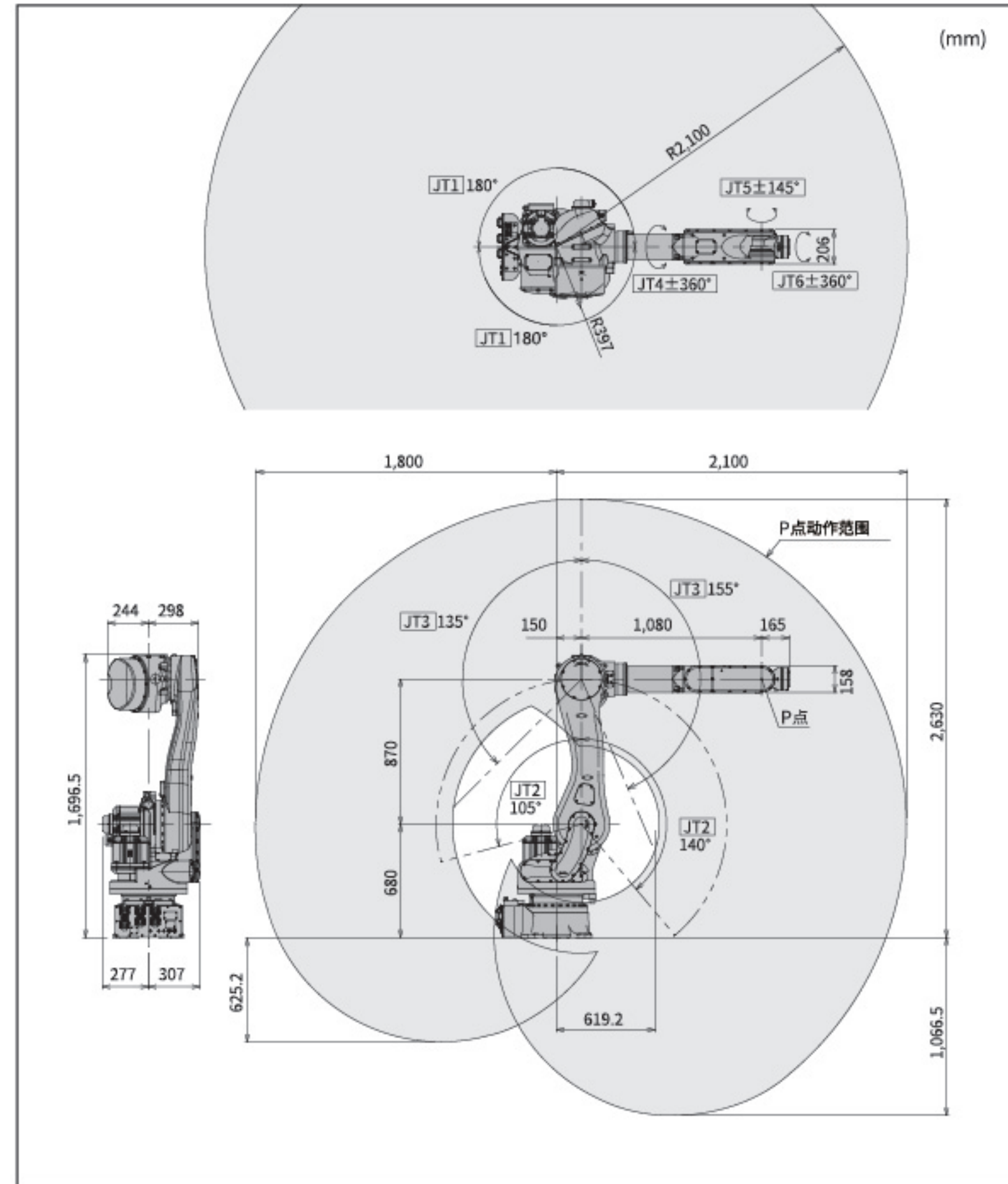
\*2: 如需吊顶式, 请提前与我司销售人员联络确认.



RS030N/RS050N/RS080N

标准规格		
结构	垂直多关节	
动作自由度(轴)	6	
最大负载能力(kg)	30/50/80	
最大臂展(mm)	2,100	
重复定位精度*1(mm)	±0.06	
动作范围(°)	手臂旋转(JT1)	±180
	手臂前后(JT2)	+140 - -105
	手臂上下(JT3)	+135 - -155
	手腕旋转(JT4)	±360
	手腕弯曲(JT5)	±145
	手腕扭转(JT6)	±360
最大速度(°/s)	手臂旋转(JT1)	180
	手臂前后(JT2)	180
	手臂上下(JT3)	185/185/160
	手腕旋转(JT4)	260/260/185
	手腕弯曲(JT5)	260/260/165
	手腕扭转(JT6)	360/360/280
允许扭矩(N·m)	手腕旋转(JT4)	210/210/336
	手腕弯曲(JT5)	210/210/336
	手腕扭转(JT6)	130/130/194
允许惯量(kg·m <sup>2</sup> )	手腕旋转(JT4)	16.8/28/34
	手腕弯曲(JT5)	16.8/28/34
	手腕扭转(JT6)	6.6/11/13.7
本体重量(kg)	555	
安装方式	地面式、吊顶式	
安装环境	环境温度(°C)	0 - 45
	相对湿度(%)	35 - 85 (无结露)
防护等级	手腕: 等同于IP67 基轴: 等同于IP65	
对应控制柜/电源容量	E02/7.5kVA	

\*1: 符合ISO9283.



F60

特征

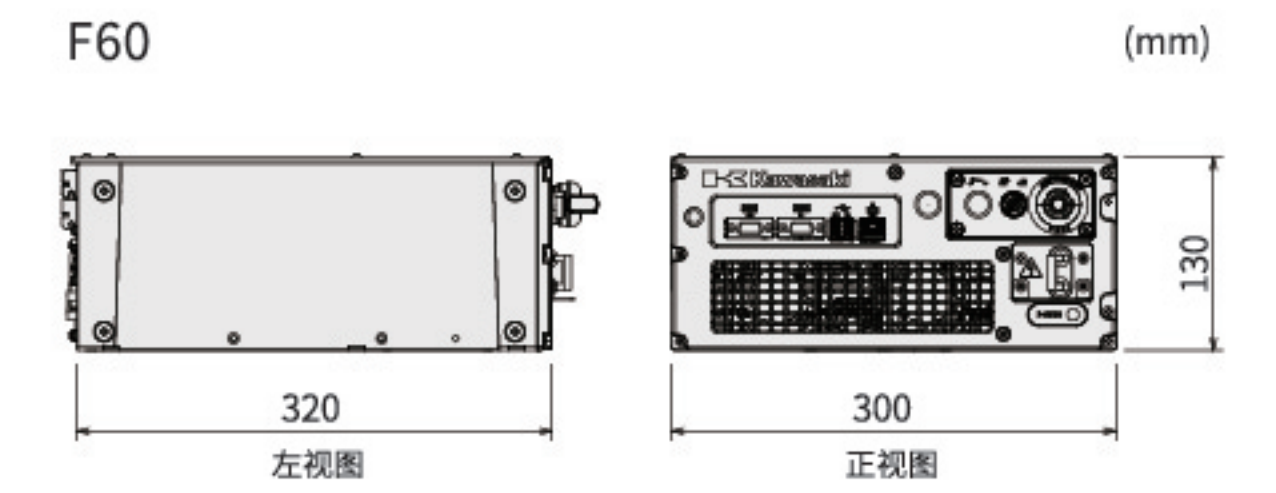
- 世界通用型控制柜
- 通过小型化和轻量化设计本体重量大幅降至8.3kg, 一个人也能轻松搬运



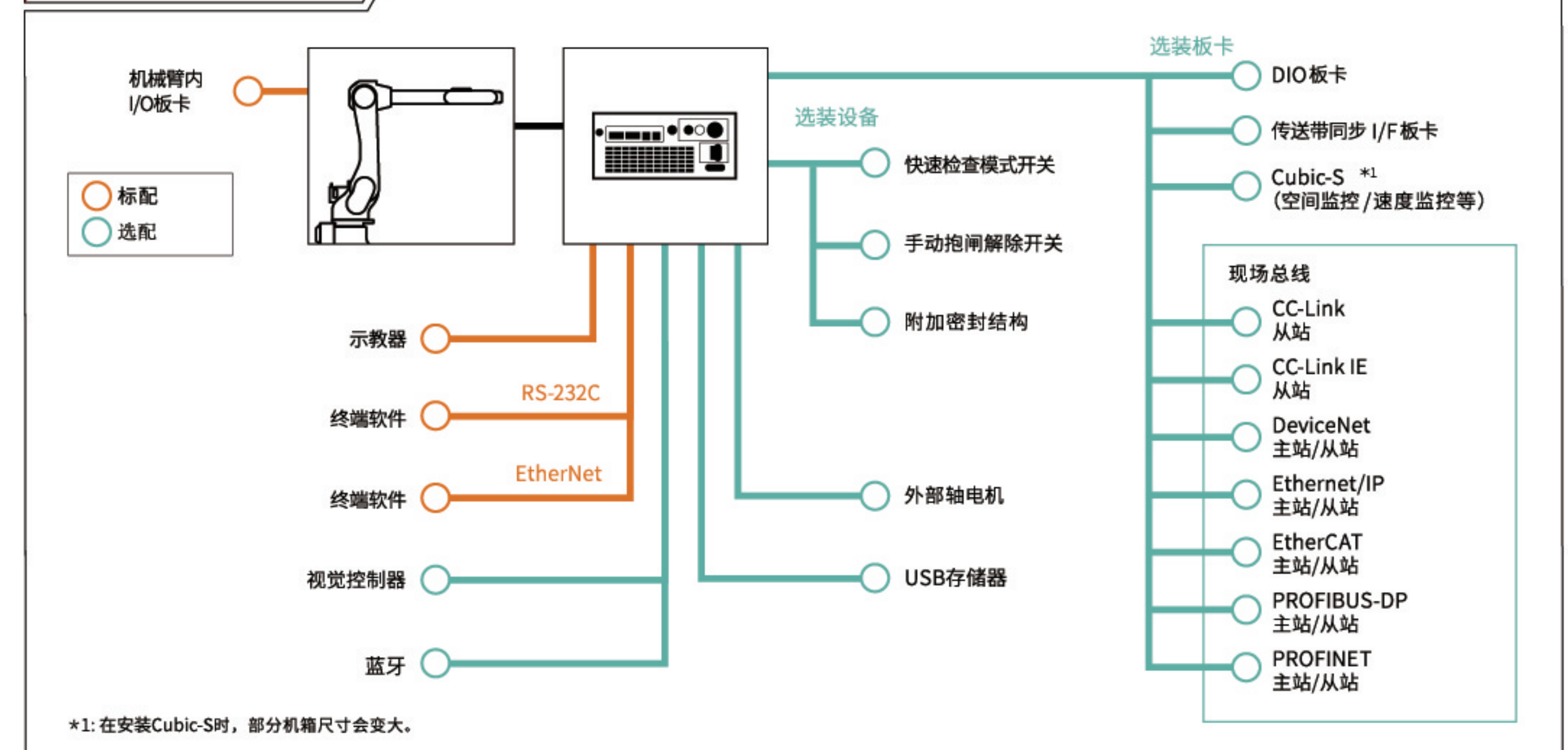
标准规格

尺寸(mm)	W300 × D320 × H130	
结构	开放式 直接冷却式(等同于IP20)	
控制轴数(轴)	6	
内存容量(MB)	16	
I/O信号	外部操作信号	紧急停止、外部保持信号等
	通用输入(点)	16
	通用输出(点)	16
电缆长度	分离线缆(m)	5
	示教器(m)	5
重量(kg)	8.3	
电源	AC200 - AC230V ±10%、50/60Hz、1Φ 最大2.0kVA	
安装环境	环境温度(°C)	0 - 45
	相对湿度(%)	35 - 85 (无结露)
示教器	TFT彩色液晶显示触摸屏、 紧急停止开关、示教锁开关、使能开关	
操作面板	紧急停止开关、示教/重复切换开关	

外观及尺寸



系统构成图



\*1: 在安装Cubic-S时, 部分机箱尺寸会变大。

# F02

## 特征

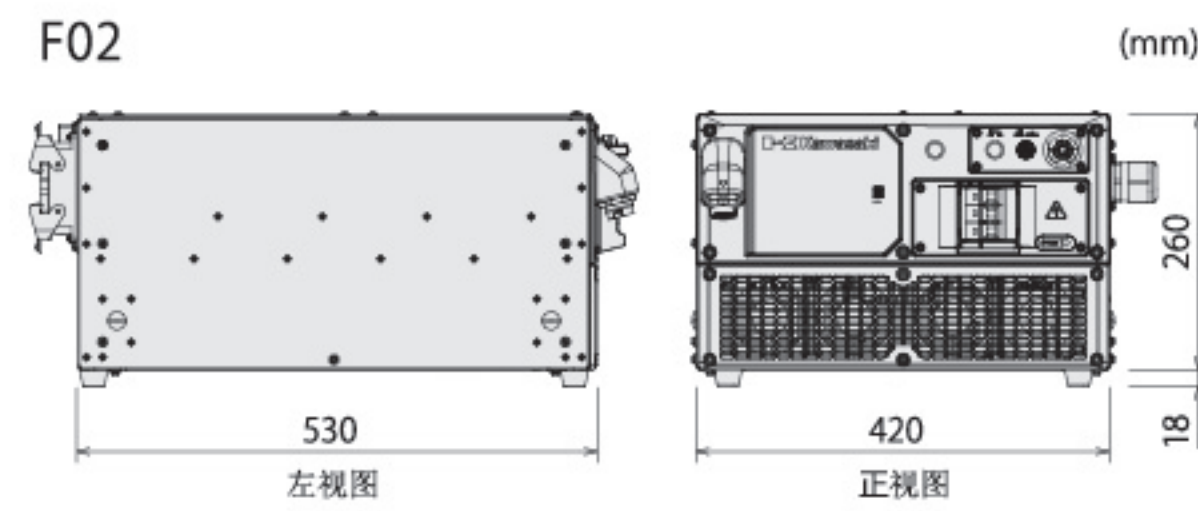
- 一款在通用型E控制柜基础上进一步小型化、性能和扩展性大幅提升的新型控制柜
- 世界通用型控制柜（一次电源电压和安全规格不同的地区请选配变压器使用）



## 标准规格

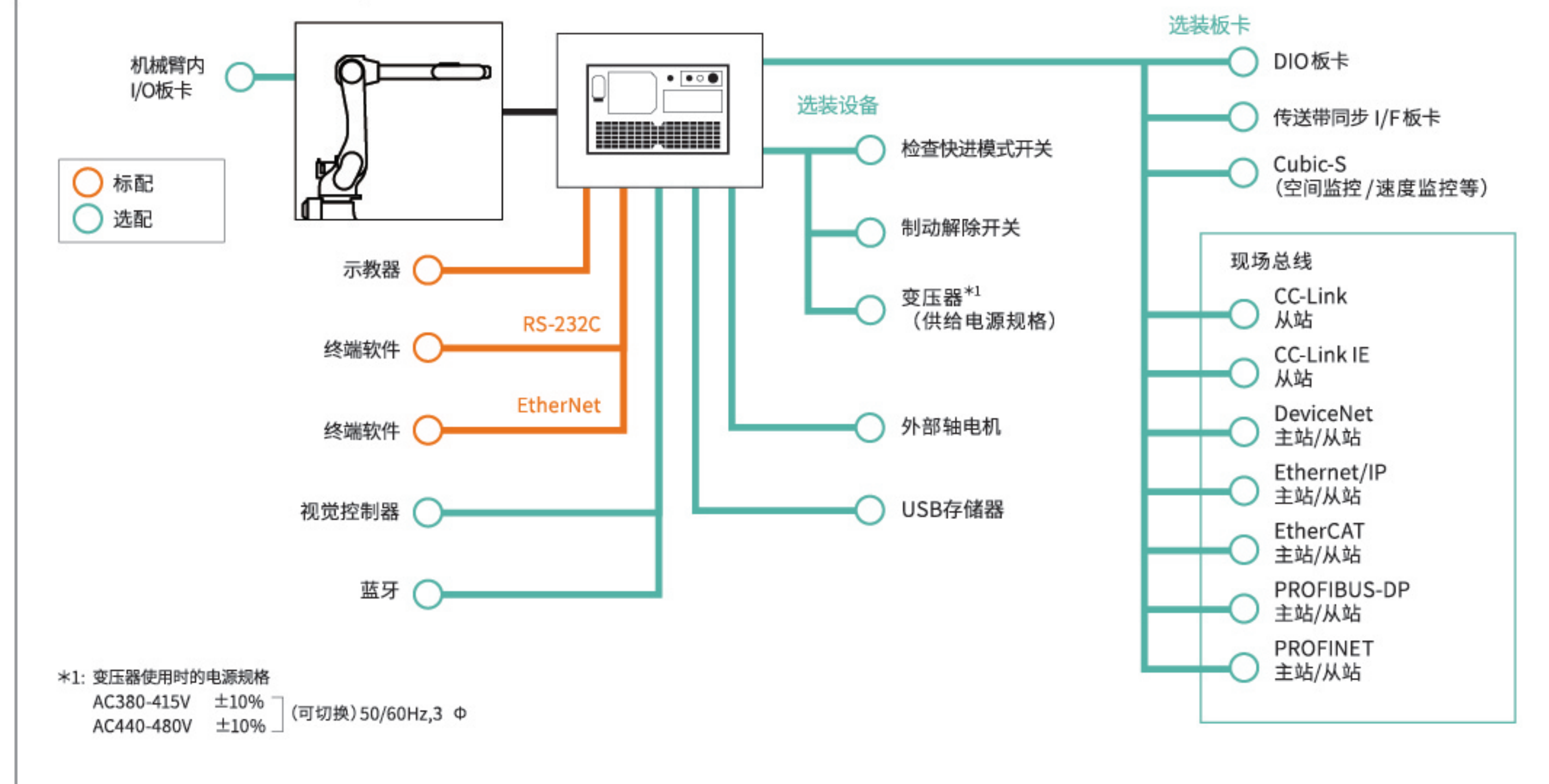
尺寸 (mm)	W420×D530×H278	
结构	密闭型 间接冷却方式 (等同于IP54)	
控制轴数 (轴)	7	
内存容量 (MB)	16	
I/O信号	外部操作信号	紧急停止、外部保持信号等
	通用输入 (点)	32
	通用输出 (点)	32
电缆长度	分离线缆 (m)	5
	示教器 (m)	5
重量 (kg)	25	
电源	AC200V - AC220V ±10%、50/60Hz、3Φ	
	AC200V - AC230V ±10%、50/60Hz、1Φ*1 最大7.5kVA	
安装环境	周围温度 (°C)	0 - 45
	相对湿度 (%)	35 - 85 (无结露)
示教器	彩色液晶显示触摸屏、紧急停止开关、示教锁开关、使能开关	
操作面板	紧急停止开关、示教/重复切换开关	

## 外观及尺寸



\*1: 200V 单相连接仅支持部分机型。

## 系统构成图



# E01/E02

## 特征

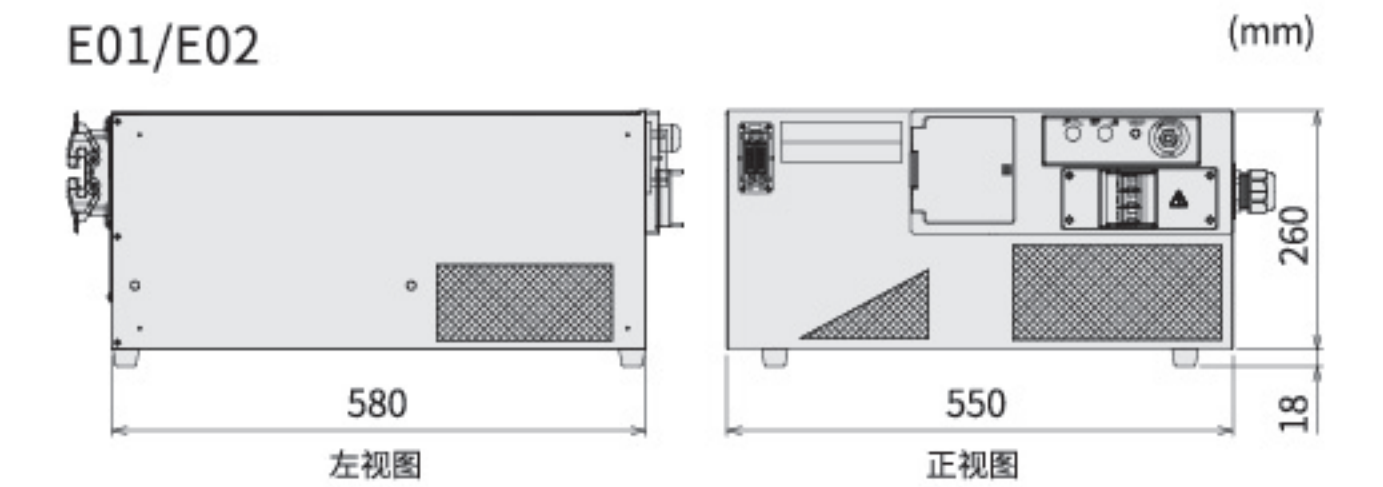
- 世界通用型控制柜
- 比以往的控制器更小,性能更高



## 标准规格

	E01	E02
尺寸 (mm)	W550×D580×H278	
结构	密闭型 间接冷却方式	
控制轴数 (轴)	7	
内存容量 (MB)	8	
I/O信号	外部操作信号	紧急停止、外部保持信号等
	通用输入 (点)	32
	通用输出 (点)	32
电缆长度	分离线缆 (m)	5
	示教器 (m)	5
重量 (kg)	40	
电源	AC200 - AC220V ±10%、50/60Hz、3Φ	
	最大7.5kVA	
安装环境	环境温度 (°C)	0 - 45
	相对湿度 (%)	35 - 85 (无结露)
示教器	TFT彩色液晶显示触摸屏、紧急停止开关、示教锁开关、使能开关	
操作面板	紧急停止开关、示教/重复切换开关	

## 外观及尺寸



## 系统构成图

