

川崎重工业株式会社

机器人事业部

东京总部

〒105-8315 东京都港区海岸1丁目14-5
Tel: 03-3435-2501 Fax: 03-3437-9880

明石工厂

〒673-8666 兵库县明石市川崎町1-1
Tel: 078-921-2946 Fax: 078-923-6548

西神戸工厂

〒651-2239 兵库县神户市西区栉谷町松本234
Tel: 078-915-8247 Fax: 078-915-8239
<http://robotics.kawasaki.com>

川崎机器人(天津)有限公司

天津总公司

天津市经济技术开发区信环西路19号泰达服务外包产业园6号楼1/2F
邮编: 300457
电话: 400-922-2400 传真: 022-59831889
网址: <https://kawasakirobotics.cn/>

上海分公司

上海市长宁区虹桥路1438号古北国际财富中心二期3102 B单元
邮编: 200051 电话: 021-60193181

广州分公司

广州市番禺区市莲路石碁村段80号同芯壹号智造城8栋15楼1501室
邮编: 511400
电话: 020-34818537 传真: 020-34818539

昆山技术中心

江苏省苏州市昆山市周市镇横新泾路7号
邮编: 215337 电话: 0512-57936265



微信公众号



抖音官方号

Simple and friendly
Kawasaki Robot



安全注意事项

- 使用 Kawasaki Robot时, 请务必熟读操作手册和其他相关资料, 正确安全使用。
- 本产品目录所介绍的产品是通用工业机器人, 如果用户希望将机器人进行特殊应用, 而这样特殊应用对人体或设备可能会有危害时, 请和我们联系, 我们尽力帮助您。
- 请注意, 在本产品介绍中的很多照片中, 并没有包含安全法规规定的安全围栏等安全装置, 在实际应用中必须配备。



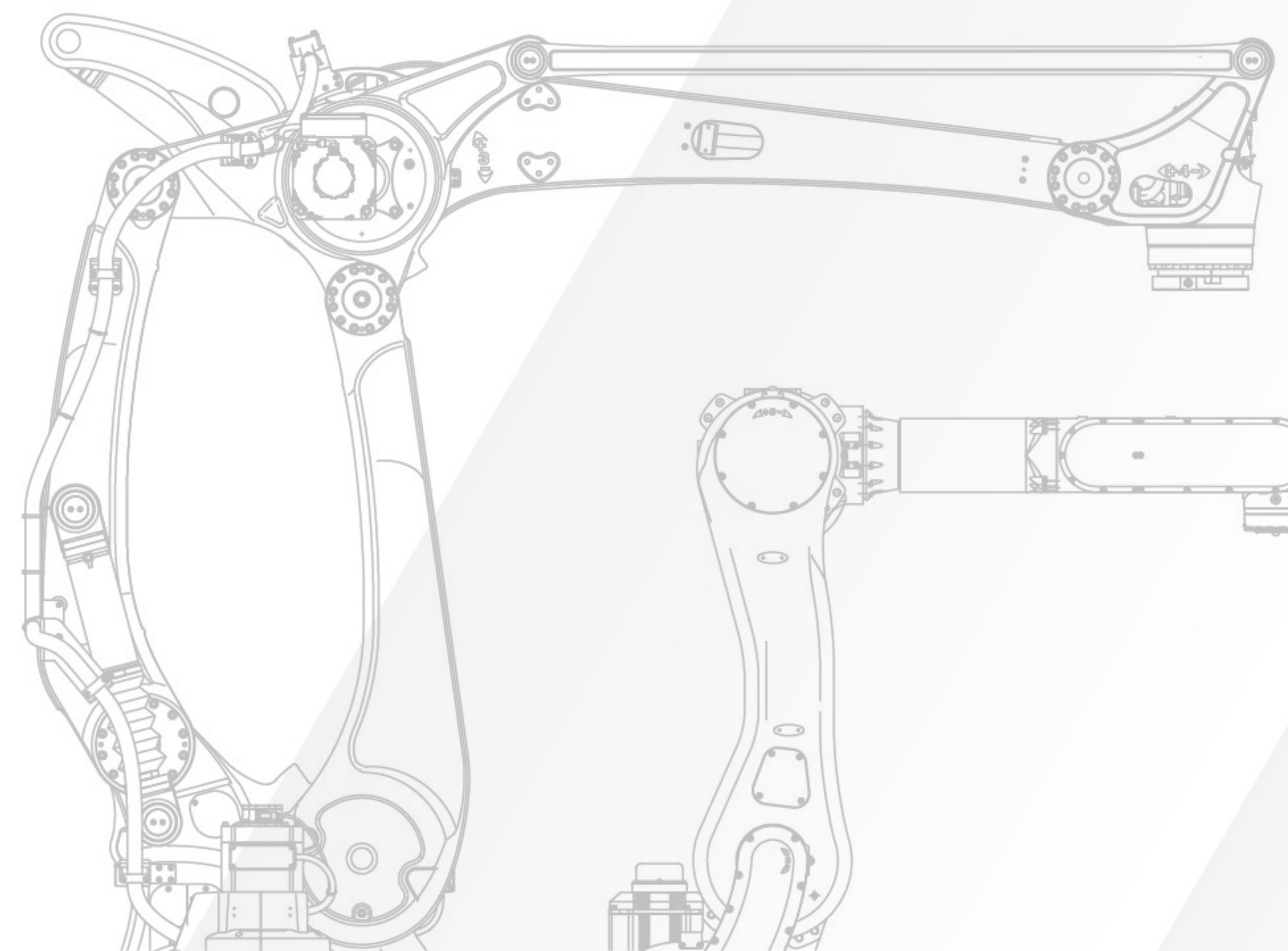
明石工厂和西神戸工厂已取得ISO认证。

※本产品目录介绍的内容中, 为了改良, 可能在未进行预告的情况下进行修订和变更。
※本产品目录介绍的产品是面向中国大陆的。海外安装可能规格不同, 请另行咨询。
※本产品目录介绍的产品中, 包含有“外汇及国际贸易法”规定限制的产品(或技术)。
在出口这些产品时, 可能需要提供该法规定的出口许可证等, 请予以注意。

Kawasaki Robot

码垛机器人

中小型通用
3kg~80kg
大型通用
100kg~300kg
超大型通用
350kg~1500kg
协作
防爆喷涂/搬运
焊接/切割
码垛
医药
高速分拣
晶圆搬运



码垛机器人

川崎重工的码垛机器人覆盖80kg到700kg的可搬运重量，为物流行业及工厂内部解决劳动力不足、提高生产效率做出贡献。

CP 系列

CP系列的6种机型覆盖了130kg到700kg的广泛的可搬运重量。实现高速码垛，提高各种产业领域的物流工作效率。



CP130L/180L/250L/300L

CP500L

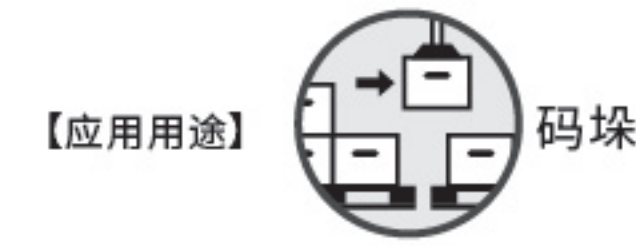
CP700L

RD 系列

可搬运80kg，最适合码垛纸箱。小巧的机械臂，即使在狭窄的地方也易于安装。



RD080N



【应用用途】

码垛

CP130L/180L/250L/300L

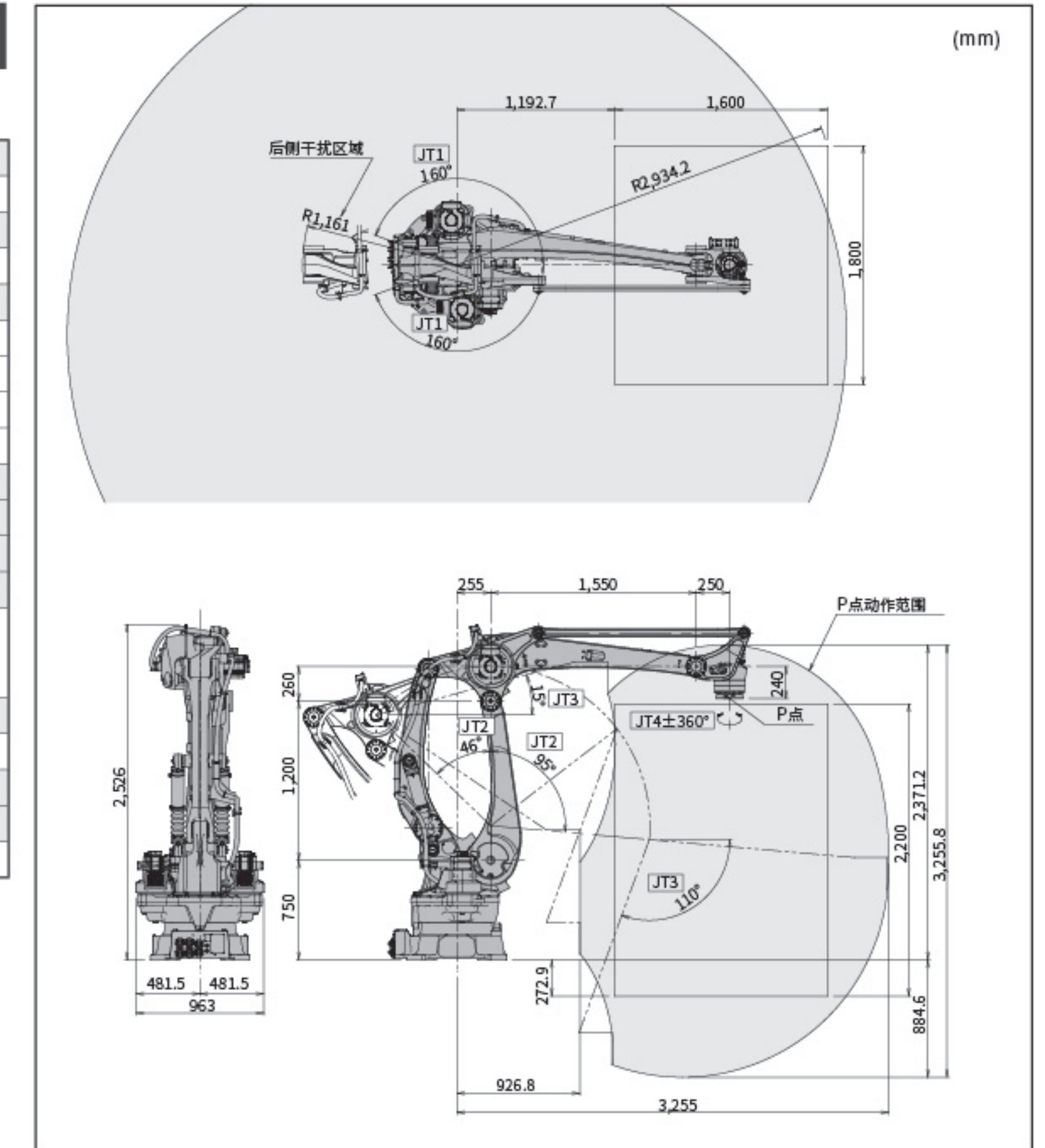
标准规格

结构		垂直多关节
动作自由度 (轴)		4
最大负载能力 (kg)		130/180/250/300
最大臂展 (mm)		3,255
重复定位精度*1 (mm)		±0.5
动作范围 (°)	手臂旋转 (JT1)	±160
	手臂前后 (JT2)	+95 - -46
	手臂上下 (JT3)	+15 - -110
	手腕旋转 (JT4)	±360
最大速度 (°/s)	手臂旋转 (JT1)	140/130/150/100
	手臂前后 (JT2)	125/120/100/90
	手臂上下 (JT3)	130/125/100/90
	手腕旋转 (JT4)	400/330/250/220
允许惯量 (kg·m ²)	手腕旋转 (JT4)	50/85/100/140
本体重量 (kg)		1,600
安装方式		地面式
安装环境	环境温度 (°C)	0 - 45
	相对湿度 (%)	35 - 85 (无结露)
对应控制柜/电源容量		E03/12kVA

*1: 符合ISO9283。

特征

- 产品阵容可对应广泛的负载范围
- 高效码垛系统可实现往返移动高速化
- 实现安全且节省空间的机器人系统及监视机器人动作安全的功能 (选配)

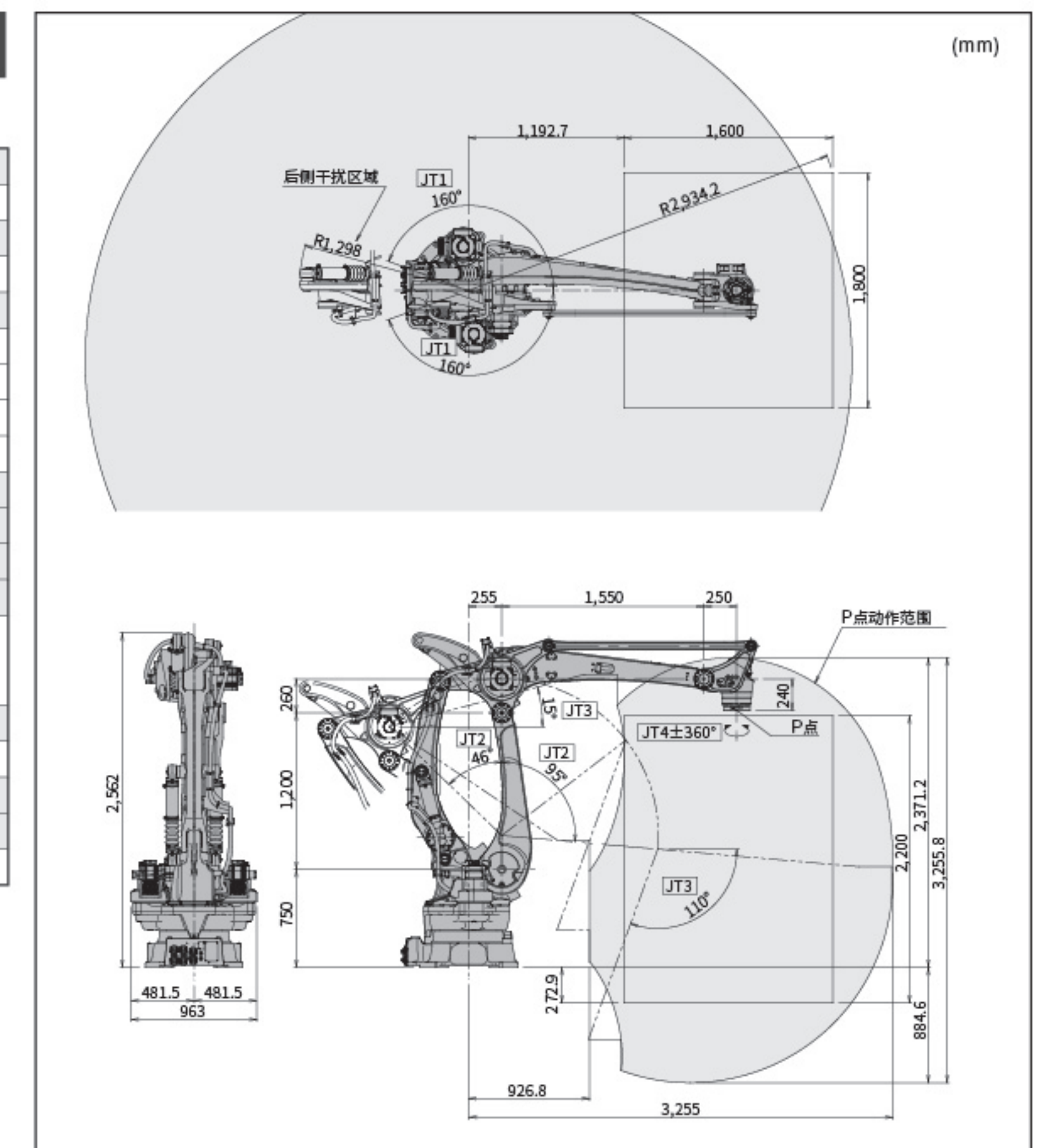


CP500L

标准规格

结构		垂直多关节
动作自由度 (轴)		4
最大负载能力 (kg)		500
最大臂展 (mm)		3,255
重复定位精度*1 (mm)		±0.5
动作范围 (°)	手臂旋转 (JT1)	±160
	手臂前后 (JT2)	+95 - -46
	手臂上下 (JT3)	+15 - -110
	手腕旋转 (JT4)	±360
最大速度 (°/s)	手臂旋转 (JT1)	85
	手臂前后 (JT2)	80
	手臂上下 (JT3)	80
	手腕旋转 (JT4)	180
允许惯量 (kg·m ²)	手腕旋转 (JT4)	250
本体重量 (kg)		1,650
安装方式		地面式
安装环境	环境温度 (°C)	0 - 45
	相对湿度 (%)	35 - 85 (无结露)
对应控制柜/电源容量		E03/12kVA

*1: 符合ISO9283。



E03

特征

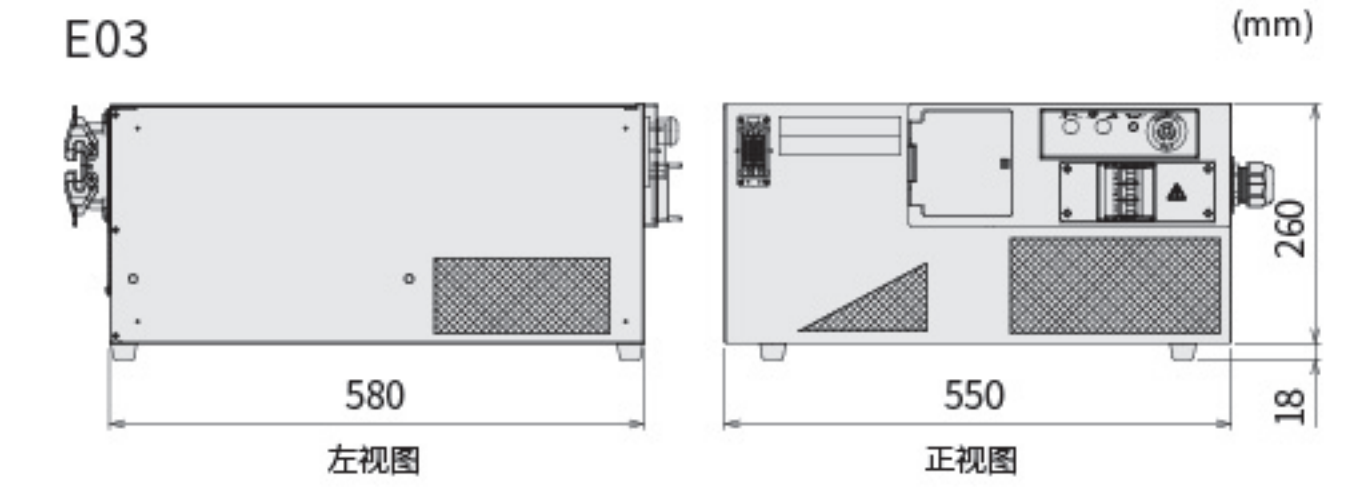
- 世界通用型控制柜
- 比以往的控制柜更小,性能更高



标准规格

尺寸 (mm)	W550 × D580 × H278
结构	密闭型 间接冷却方式
控制轴数 (轴)	5
内存容量 (MB)	8
I/O信号	外部操作信号 紧急停止、外部保持信号等
	通用输入 (点) 32
	通用输出 (点) 32
电缆长度	分离线缆 (m) 5
	示教器 (m) 5
重量 (kg)	45
电源	AC200 - AC220V ±10%、50/60Hz、3Φ 最大7.5kVA
安装环境	环境温度 (°C) 0 - 45
	相对湿度 (%) 35 - 85 (无结露)
示教器	TFT彩色液晶显示触摸屏、 紧急停止开关、示教锁开关、使能开关
操作面板	紧急停止开关、示教/重复切换开关

外观及尺寸

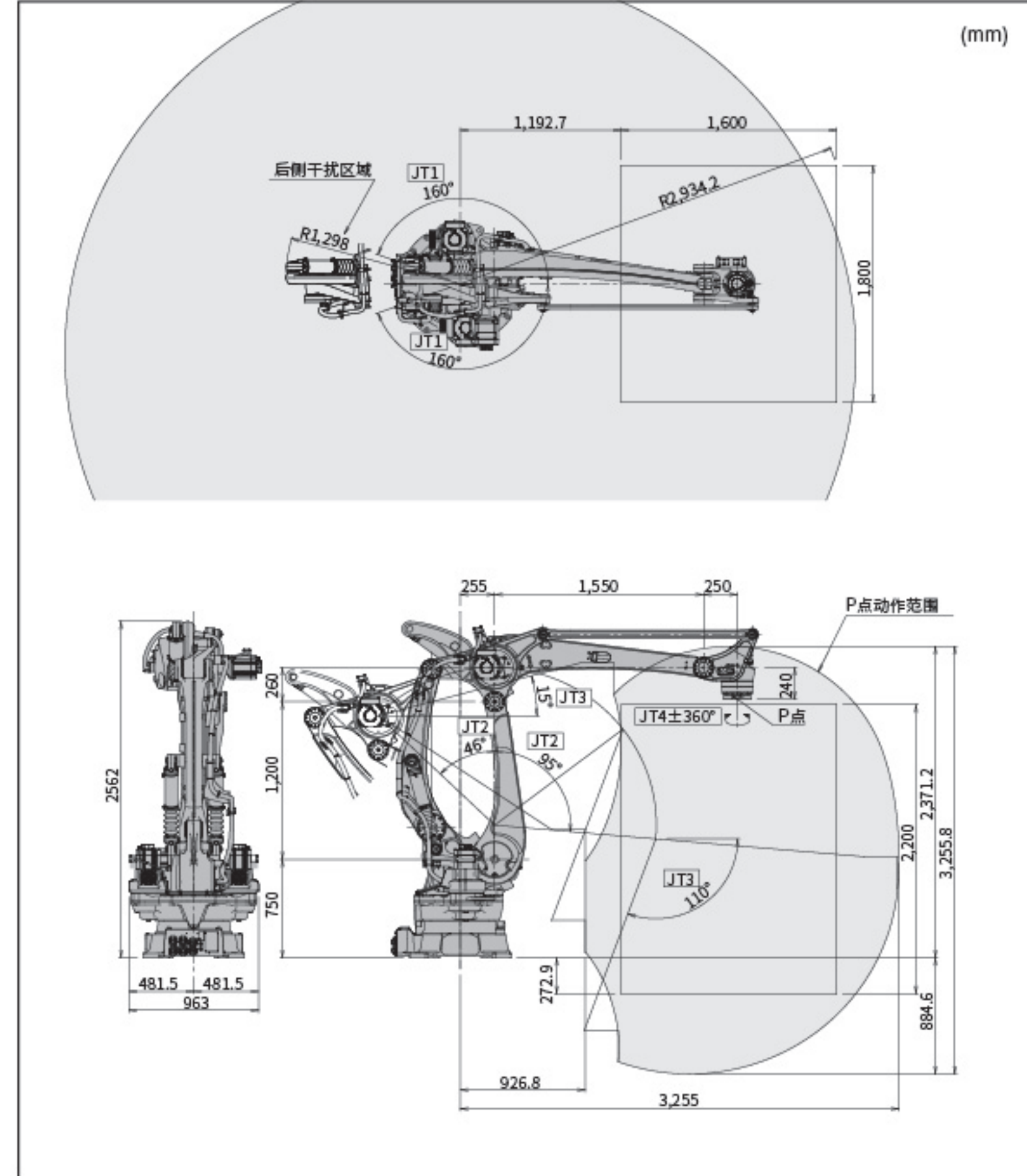


CP700L

标准规格

结构	垂直多关节	
动作自由度 (轴)	4	
最大负载能力 (kg)	700	
最大臂展 (mm)	3,255	
重复定位精度*1 (mm)	±0.5	
动作范围 (°)	手臂旋转 (JT1)	±160
	手臂前后 (JT2)	+95 - -46
	手臂上下 (JT3)	+15 - -110
	手腕旋转 (JT4)	±360
最大速度 (°/s)	手臂旋转 (JT1)	75
	手臂前后 (JT2)	65
	手臂上下 (JT3)	65
	手腕旋转 (JT4)	170
允许惯量 (kg·m ²)	手腕旋转 (JT4)	500
本体重量 (kg)	1,650	
安装方式	地面式	
安装环境	环境温度 (°C)	0 - 45
	相对湿度 (%)	35 - 85 (无结露)
对应控制柜/电源容量	E03/12kVA	

*1: 符合ISO9283。



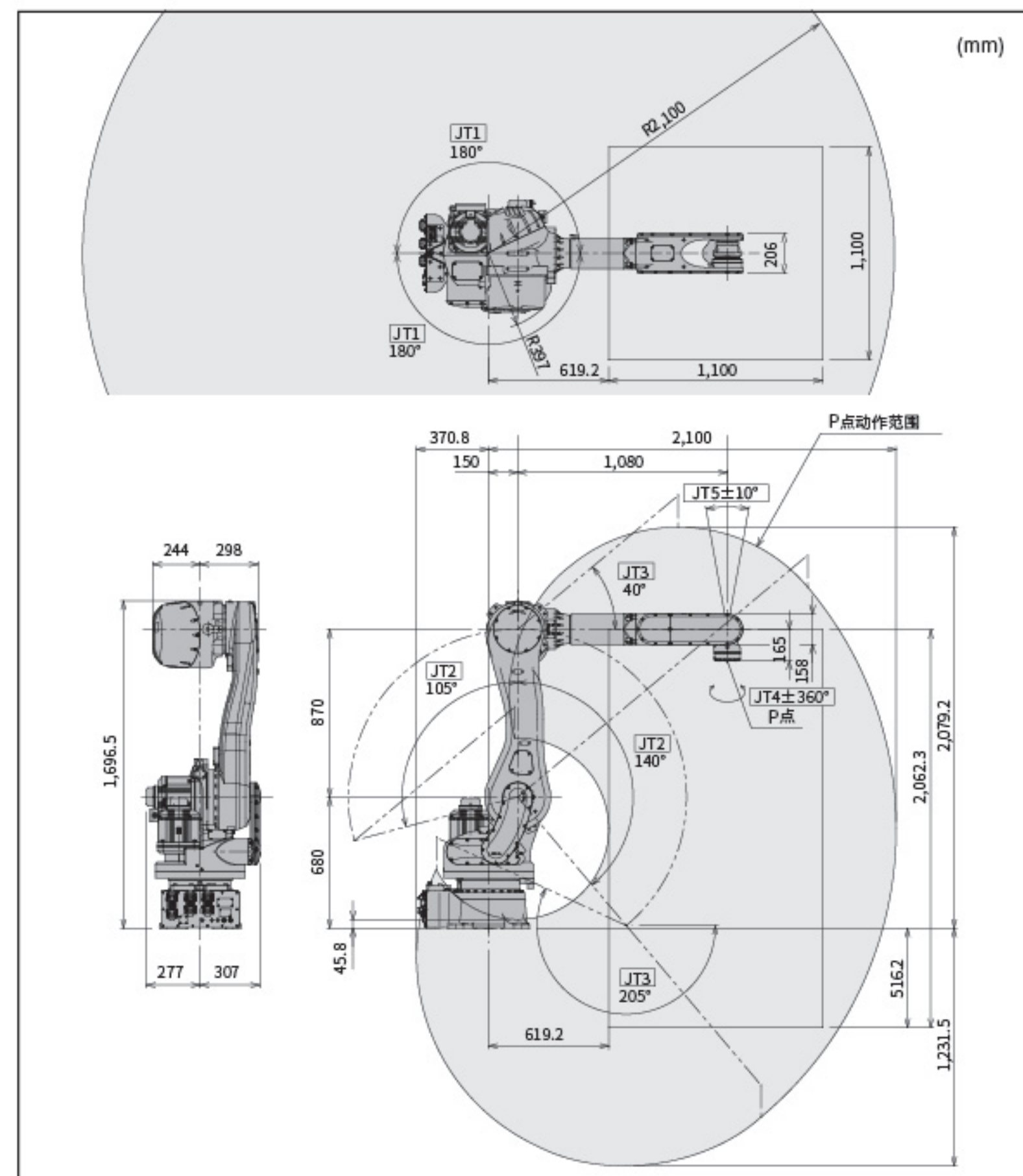
RD080N

标准规格

结构	垂直多关节	
动作自由度 (轴)	5	
最大负载能力 (kg)	80	
最大臂展 (mm)	2,100	
重复定位精度*1 (mm)	±0.07	
动作范围 (°)	手臂旋转 (JT1)	±180
	手臂前后 (JT2)	+140 - -105
	手臂上下 (JT3)	+40 - -205
	手腕旋转 (JT4)	±360
	手腕弯曲 (JT5)	±10 ⁻²
最大速度 (°/s)	手臂旋转 (JT1)	180
	手臂前后 (JT2)	180
	手臂上下 (JT3)	175
	手腕旋转 (JT4)	360
允许惯量 (kg·m ²)	手腕旋转 (JT4)	13.7
本体重量 (kg)	540	
安装方式	地面式	
安装环境	环境温度 (°C)	0 - 45
	相对湿度 (%)	35 - 85 (无结露)
对应控制柜/电源容量	E03/12kVA	

*1: 符合ISO9283。

*2: JT5的动作角度垂直向下方向的±10°以内。



系统构成图

