



標準仕様書

CP300L-A

作成A 2020年10月22日
改訂B 2024年01月17日

川崎重工業株式会社
ロボットディビジョン

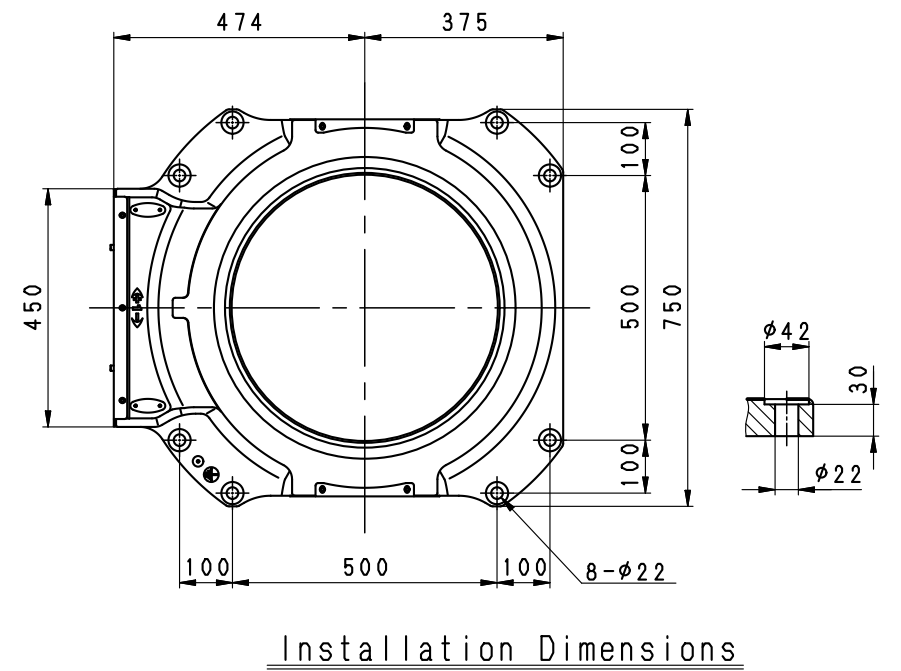
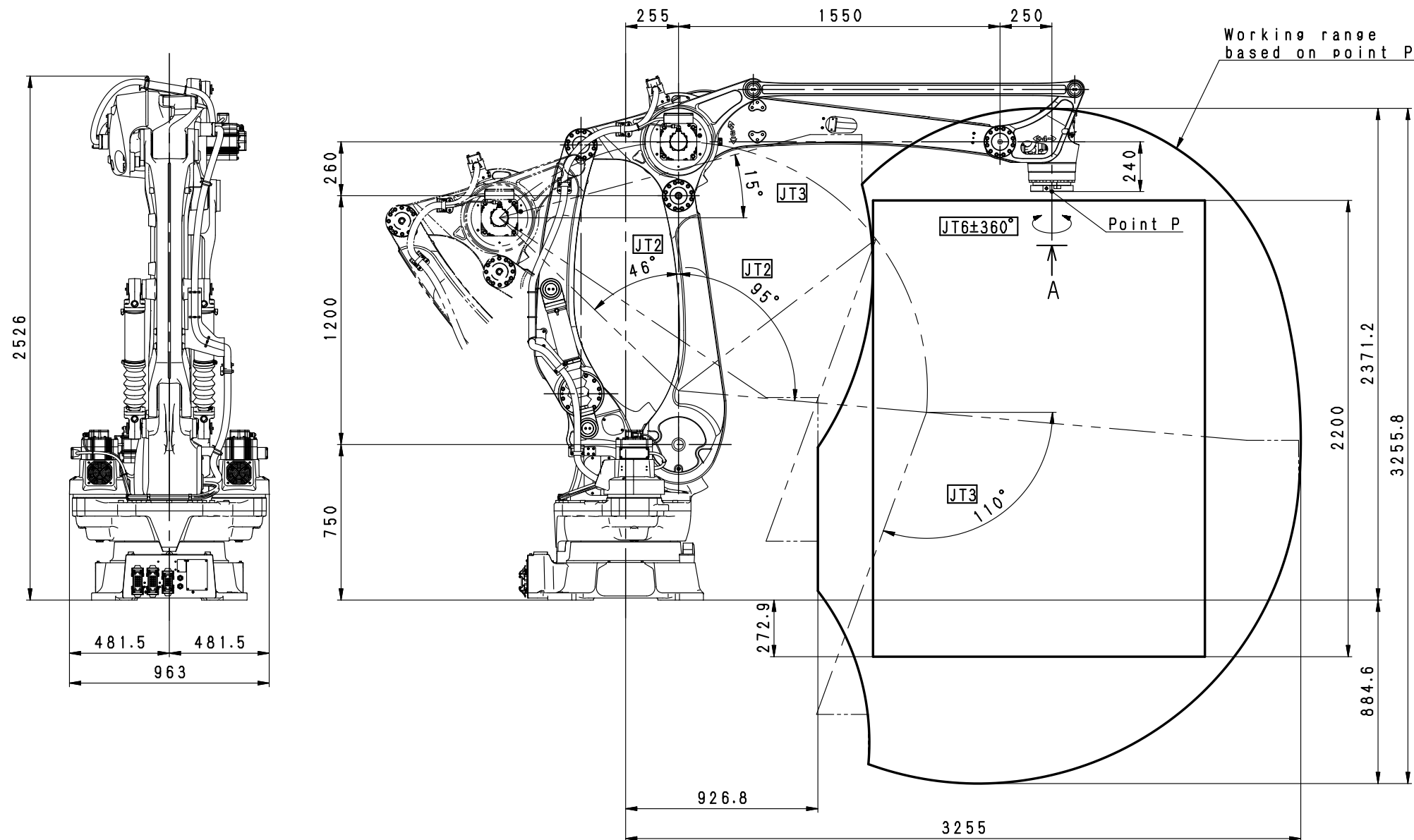
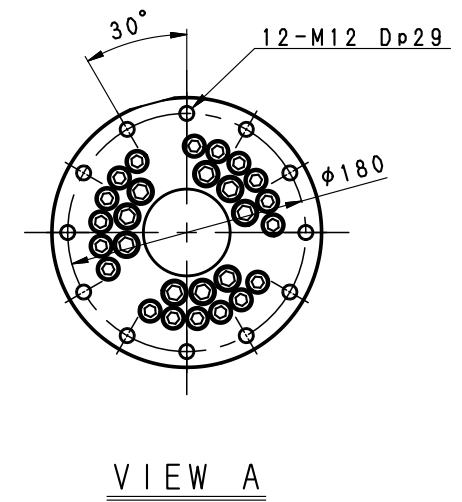
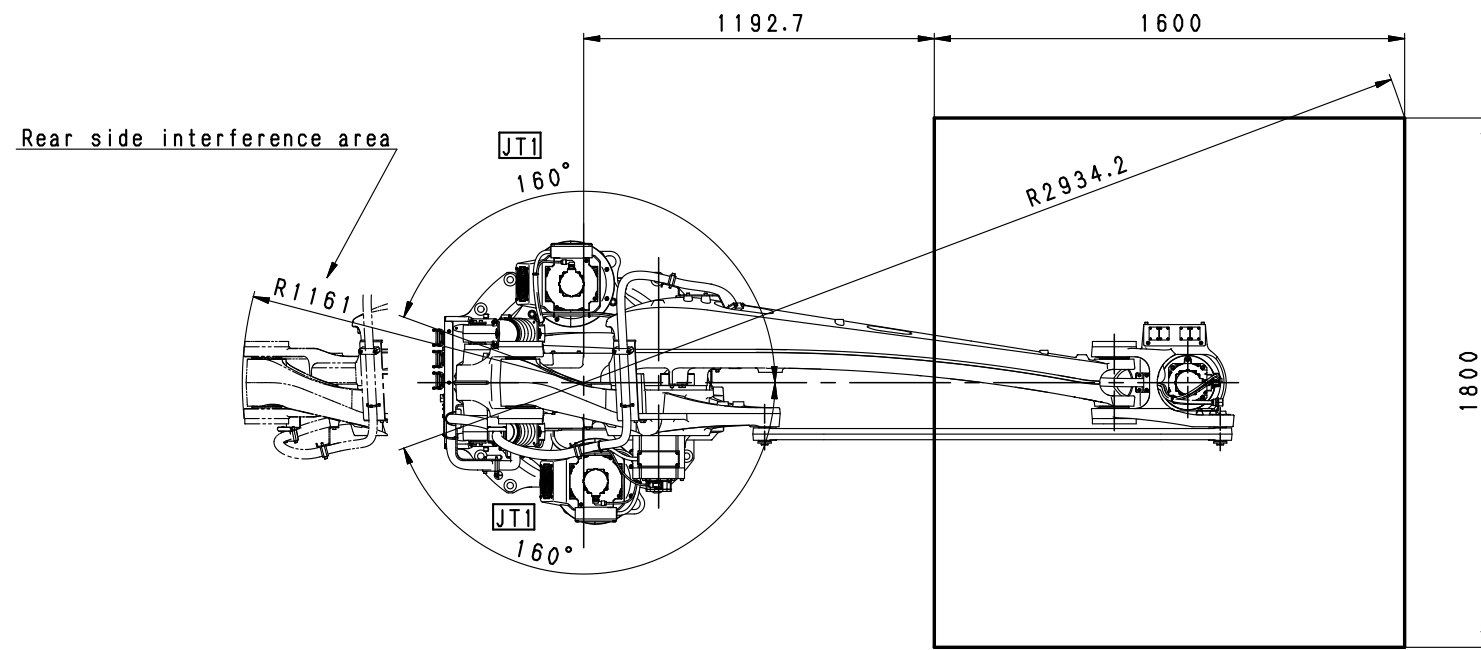
仕様書番号 : 90151-0330DJB

本仕様書の掲載内容は、改良のため予告なく改訂・変更することがあります。

□ ボット仕様

1. 機械型式	CP300L-A	
2. アーム形式	垂直多関節型	
3. 動作自由度	4 軸	
4. 最大可搬質量	250 kg	300 kg
5. 最大リーチ	3,255 mm	
6. 搬送能力	1,700 回/h	1,500 回/h
条件	上下 400 mm、水平 2,000 mm	
7. 位置繰り返し精度	± 0.5 mm(手首フランジ面) ISO9283に準拠	
8. 構成軸仕様		
最高速度*1		
腕旋回 (JT1)	115 ° /s	100 ° /s
腕前後 (JT2)	100 ° /s	90 ° /s
腕上下 (JT3)	100 ° /s	90 ° /s
手首回転 (JT4)	250 ° /s	220 ° /s
	注*1 最高速度は、可搬質量250kg - 300kg間のウエイト設定で変わります	
最大動作範囲		
腕旋回 (JT1)	± 160 °	
腕前後 (JT2)	+ 95 ° - - 46 °	
腕上下 (JT3)	+ 15 ° - - 110 °	
手首回転 (JT4)	± 360 °	
9. 手首軸許容負荷		
最大負荷トルク		
手首回転 (JT4)	-	-
負荷慣性モーメント*2		
手首回転 (JT4)	100 kg・m ²	140 kg・m ²
	注*2 この表の中の値は、手首各軸に許容される最大トルクが負荷された時、許容される負荷慣性モーメントを示します。その他詳細につきましては、別途御問い合わせください。	
10. 機械質量	1,600 kg (除く、オプション品)	
11. 設置方法	床置き	
12. 設置環境	周囲温度: 0 - 45	
	相対湿度: 35 - 85 % (但し、結露無きこと)	
13. 塗装色	マンセル 10GY9/1 相当	
14. 内蔵機能	ハンド用エアチューブ (12×2本)	
15. オプション	メカストップ	可変ストップ JT1用
	バルブハーネス	8点
	センサハーネス	12点
	フォークポケット	
	エア-3点セット	

メンテナンスパーツ、スペアパーツについては、別途御相談ください。



CP180L/300L-A
 WORKING RANGE