

川崎机器人控制器
F0x 系列控制器

安装和连接手册

Robot

前言

本手册就控制器和变压器单元（选购件）的安装和连接作业的要领进行说明。

内容涵盖控制器和变压器单元（以下称为控制器部分）的安装、配线、连接外部电源等各项作业。关于其他操作，请参阅《操作手册》及《外部I/O手册》。

请仔细阅读本手册中的内容，作业时充分注意安全。

本手册就控制器部分的安装和连接进行说明。

关于机器人手臂部的安装和连接，请同时参阅机器人手臂的《安装和连接手册》。

本手册也对选购装置进行说明。

需要注意的是，根据机器人的规格不同，有些并不包括本手册中提及的设备。

[注 意]

本手册中介绍的F0x系列控制器仅限以下型号。


F01、F02、F03、F04

1. 本手册并不对使用机器人的系统提供保证。因此，如发生与系统有关的任何事故、损伤、工业所有权等问题，本公司不承担任何责任。
2. 我们建议，负责机器人的操作、运行、示教、维护等作业的人员需从本公司准备的教育训练课程中选择必要的课程，并事先学习。
3. 本公司有权在未经通知的情况下对本书中记载的内容进行修订、改良或变更。
4. 未经本公司同意，禁止转载或复制本书中记载的部分或全部内容。
5. 请妥善保管本手册以备需要时可随时参阅。此外，如因移设、转让、出售等情况导致使用方发生改变时，请务必将本手册一同转交给新的使用方，并对其说明阅读本手册的重要性。万一本手册破损或丢失，请联系本公司营业负责人。


符号

本手册使用以下符号标注需特别注意的事项。


为防止人身事故及财产损失，请在充分理解下列符号的基础上，遵守注意事项，正确且安全地使用机器人。

 **危 险**

如果不遵守危险中记载的内容，可能会导致人员死亡或重伤等重大危险。

 **警 告**


如果不遵守警告中记载的内容，可能会导致人员死亡或重伤。

 **小 心**

如果不遵守小心中记载的内容，可能会发生人员受伤或财产损失。

— [注 意] —

记载有关机器人规格、操作、示教、运作及维护方面的注意事项。

 **警 告**

1. 针对特定作业，本手册中使用的图表以及对操作顺序的说明可能不够完善。根据本手册实施各项作业时，请与就近的川崎公司联系。
2. 本手册中记载的安全事项仅以与本手册相关的特定项目为对象，并不适用于其他常规项目或其他项目。
3. 为保证安全作业，使用前请务必仔细阅读随附的《安全手册》，并结合国家及地方自治体在安全方面的法令法规，在充分理解内容的基础上，正确地构建符合贵公司机器人使用内容的安全系统。

介绍性说明

■ 硬键和开关（按钮）

F0x系列控制器的操作面板和示教器上设有各种硬键和开关。本手册采用以下形式进行描述。

- 硬件键和硬开关的名称以方框标明。
- 为使描述更简洁，有时仅记载名称，而无方框。
- 需同时按两个以上按键时，根据按键顺序排列，中间以+号连接。

例如	
登录 :	表示硬键“登录”
TEACH/REPEAT :	表示操作面板上名为“TEACH/REPEAT”的模式切换开关
A + 菜单 :	表示按住“A”的同时按“菜单”

■ 软键和开关

根据规格和具体使用情况，示教器画面上会显示F0x系列控制器的各种软键和开关。本手册采用以下形式进行描述。

- 软键和软开关的名称以尖括号“<>”标明。
- 为使描述更简洁，有时仅记载名称，而无方框。

例如	
<ENTER>:	表示示教器画面上显示的“ENTER”键
<下一页>:	表示示教器画面上显示的“下一页”键

■ 项目

示教器画面上显示各种项目，
本手册采用以下形式进行描述。

- 名称以方括号“[]”标明。
- 选择某项目时，需将鼠标移动到该项目，然后按 键，但为了使描述更简洁，仅以“选择[XXX]”的方式进行描述。

例如	
[辅助功能]:	表示菜单的辅助功能这一项目。

■ 简称

- 为使描述更简洁，有时将“示教器”简称为“TP”。
- 为使描述更简洁，有时将“功能键”简称为“F键”。

目录

前言	i
符号	ii
介绍性说明	iii
1 安全事项	1
1.1 控制器部分的搬运、安装和保管	1
1.2 控制器部分的安装环境	2
1.3 连接线束时	5
1.4 连接外部电源时	6
1.5 警告标签	9
1.6 电池和保险丝的使用及废弃	15
1.7 安全规格	18
1.8 无马达驱动电源时的手臂移动方法(紧急情况、异常状态)	19
2 安装和连接控制器部分时的作业流程	23
3 控制器部分的外观和规格	24
3.1 控制器部分外观	24
3.2 TP 外观	28
3.3 F0x 控制器部分规格	29
4 控制器部分的搬运	31
4.1 钢丝吊绳	31
4.2 两人搬抬	33
5 控制器部分的放置	34
5.1 横向放置控制器部分	34
5.2 纵向放置控制器部分	36
5.3 控制器部分侧面的螺孔位置	38
6 连接控制器和机器人组件	41
6.1 连接控制器和机器人	41
6.2 连接控制器和 TP	54
7 连接外部电源	56
8 连接周边控制设备、装置	69
8.1 连接时的注意事项	69
8.2 通用信号连接	74
8.3 连接硬件专用信号	74
8.4 计算机连接	74
8.5 连接 RS-232C 串行信号(选项)	74
8.6 连接 Ethernet 通信信号	74
8.7 连接现场总线(选购件)	74

1 安全事项

本章就控制器部分的安装和连接方面的安全事项进行说明。
关于其他安全方面的事项，请参阅随附的《安全手册》。

1.1 控制器部分的搬运、安装和保管

安装川崎机器人的控制器部分时，进行搬运、安装和保管作业需严守以下注意事项。

[注 意]

安装作业需遵从国家和地方自治体在安全方面的法令法规，由具有安装资格的人员实施。



小 心

1. 搬运、安装和保管控制器部分的过程中需严守以下事项。
控制器由精密电子部件构成。
 - (1) 存放环境温度： -10至60°C
(运作时间环境温度： 0至45°C)
注 参阅“3.3 F0x控制器部分规格”
 - (2) 相对湿度： 35至85%RH（无结露）
 - (3) 搬运时应避免冲击和振动。
注 有关运作中的振动条件，请参阅“3.3 F0x控制器部分规格”。
2. 安装控制器部分前，为保证安装作业安全顺利进行，应预先清除障碍物。
3. 使用吊车或叉车进行搬运时，应预先清理通道。

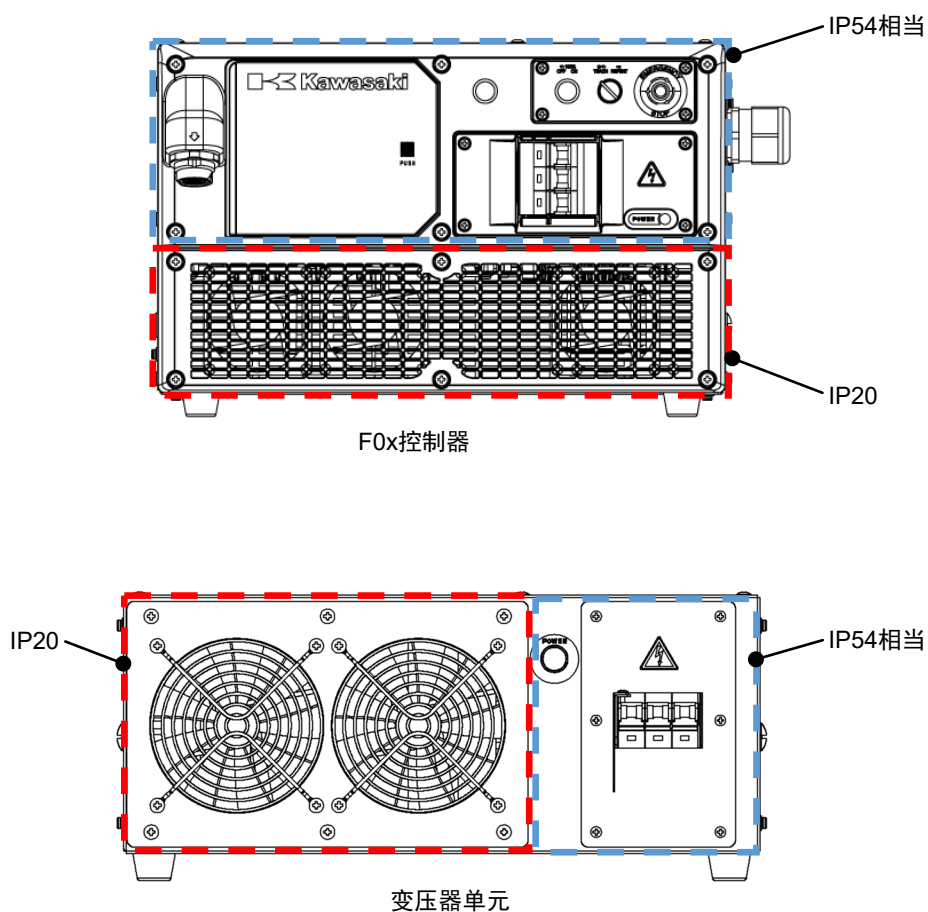
1.2 控制器部分的安装环境

控制器部分的安装环境需满足以下条件。

1. 环境温度： 0至45℃的范围内
2. 相对湿度： 35至85%RH。（无结露）
3. 海拔： 0至1,000m
4. 与异物相关的环境条件
 - 污损度3以下（无结露）*1

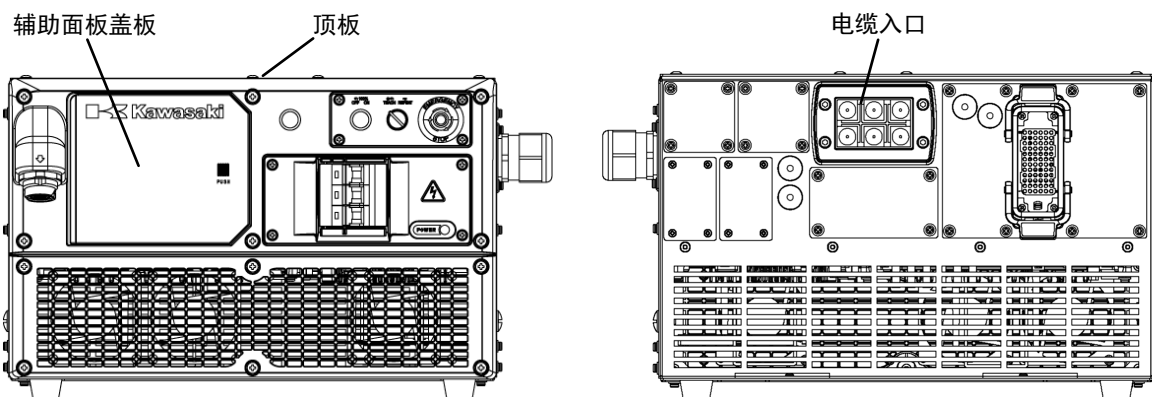
*1 污损度按照 IEC60664-1 的规定进行划分。

关于 IEC60529 规定的控制器保护等级，请参照下图。

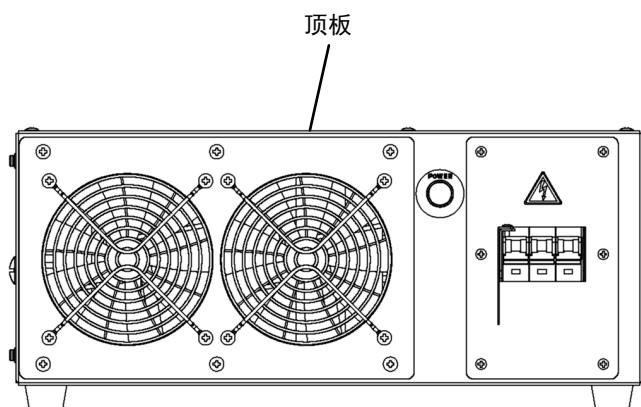


! 小 心

- 可能无法确保足够的耐油性。请勿在控制器部分会溅到油、或有油雾漂浮的环境中使用。
- 在含水或含油的环境中使用，请采取适当措施避免控制器部分接触到水分或油分。
- 请避免会产生大量金属粉尘，并会直接落在控制器部分上的环境。
- 为确保密封性，使用控制器时请关闭顶板和辅助面板盖板。另外，请勿在卸下控制器背面安装的金属板的状态下使用产品。如果要使配线从控制器内部的基板上向外部伸出，请使用电缆入口。有关电缆入口的使用方法，请参阅“8.1 连接时的注意事项”。



- 使用变压器单元时，请关闭顶板。（为确保密封性）



5. 安装场所

- 电气干扰较少的环境
控制器外部电源干扰：1kV/1 μ s以下

! 小 心

控制器安装场所附近有干扰较多的设备（电磁接触器、电磁制动器、电磁螺线管、感应电动机等）时，需安装浪涌抑制器以抑制干扰。

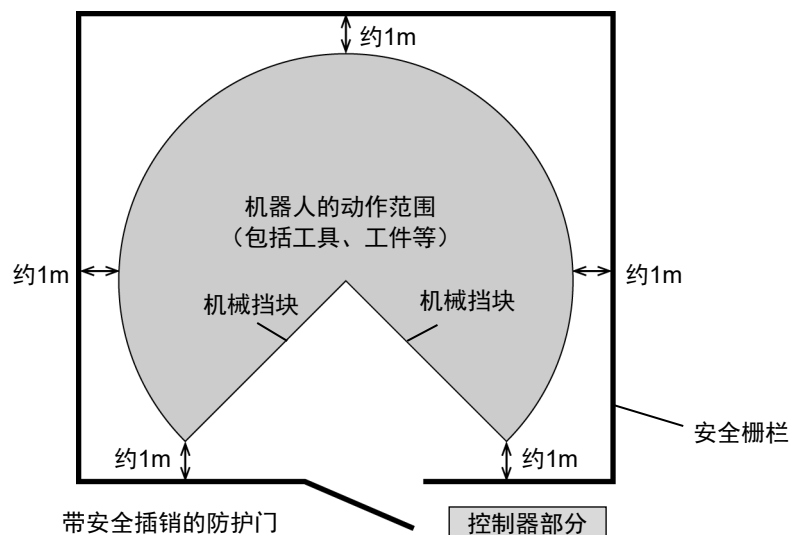
- 不具有可燃性或腐蚀性的液体或气体的场所（例如：硫化氢等）
- 不会受到过度振动或冲击影响的场所
- 能满足机器人所需的电源规格的场所
变动率： $\pm 10\%$ 以下
- 可实施机器人专用D类接地作业的场所

6. 安全栅栏的安装条件

- 安全栅栏的安装位置需超出机器人（包括工具、工件等）的动作范围1m以上。
- 安装安全栅栏时，需注意以下事项。
 - 为了维护时易于操作控制器部分，安装时需确保足够的空间。
 - 安全栅栏需安装带安全插销的防护门。
 - 关于安全栅栏的详细内容，请参照各地区的要求事项。
(ISO 13854至13855、13857、14119至14120等)

! 小 心

控制器部分不可安装在机器人的动作范围、作业室以及安全栅栏内。



1.3 连接线束时

连接机器人和控制器部分时，需严守以下注意事项。



警告

为防止触电，机器人与控制器部分的连接作业完成前不可连接外部电源。



小心

1. 连接线束时，不要弄错连接器的连接对象。
如强行连接，可能会导致连接器破损或电力系统发生故障。
2. 请勿站在线束上，或在上放置物品，人或车（叉车）不可从线束上通过。
否则，可能会导致线束破损或电力系统发生故障。
3. 机器人的配线必须和强电流线分离。
 - (1) 不可与其他动力线邻近平行配线。
 - (2) 不可捆绑电缆。
 - (3) 必须与高压线及强电流动力线分离1m以上。
动力线会产生干扰，从而导致误动作。
4. 即使线束很长，也不可缠绕、弯曲或捆绑电缆。
如果捆绑电缆，会因发热而造成线束过热，进而导致电缆破损或火灾。

1.4 连接外部电源时

连接外部电源时，需严守以下注意事项。



危 险

1. 连接外部电源前，必须确认控制器部分用外部电源已切断。如果在通电的情况下连接外部电源，可能会触电。
2. 外部电源连接完成前，为防止断路器被打开，必须在断路器上贴上标签以示正在作业中，或由其他作业人员进行看守。



警 告

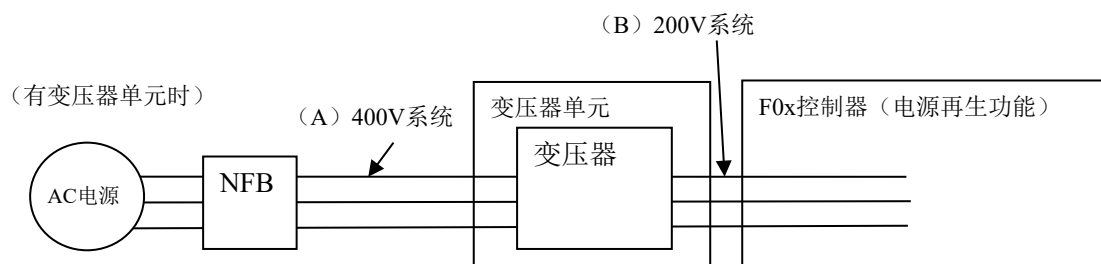
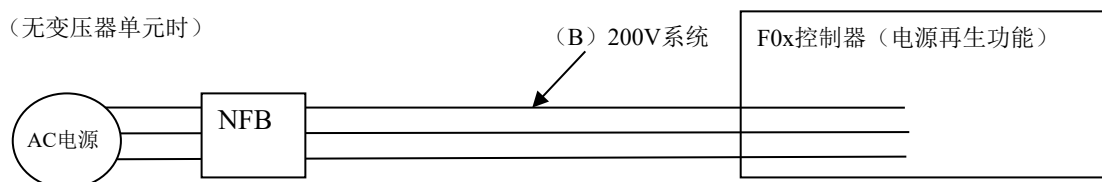
1. 确认控制器连接的电源规格是否与额定铭牌上记载的规格相同。如果连接与额定规格不同的电源，内部的电气部件可能会破损。
2. 为防触电、防干扰，请务必实施接地。
 - (1) 专用接地线： D类接地100Ω以下
 - (2) 推荐电源电缆尺寸： 3.5至5.5mm²以上的接地线
(详细信息请参阅“3.3 F0x控制器部分规格”。)
3. 不可与焊接机等接地线或负极（母线）共用接地。
4. 实施弧焊作业时，需严守以下注意事项。
 - (1) 将焊接电源的负极（母材）直接与母材或夹具连接。
 - (2) 绝对不可与机器人主体或控制器部分共用接地，需绝缘。
5. 接通外部电源前，需妥善连接控制器部分的电源，并正确安装所有盖板。否则可能会导致触电。



小 心

1. 请准备在瞬时停电、电压变动、容量等方面能满足控制器部分的规格的外部电源。
如果连接与额定规格不同的电源，电源监视电路会切断电源，造成错误。特别是使用变压器单元时，机器人瞬间的高负载容易使控制器部分的电源电压下降，因此如果在机器人高负载时发生掉电错误，请再次确认向变压器单元供给的一次电源电压、变压器单元内的连接抽头。
2. 如果外部电源中混有干扰，可安装噪声滤波器以降低干扰。
3. 事前需确认周围没有抗干扰性较低的设备。
机器人的马达会产生PWM干扰，受其影响，通过供给电源，设备有时会产生误动作。
4. 机器人的外部电源开闭器（断路器）不可与焊接机等其他设备并用。
5. 为防止漏电事故，外部电源开闭器需使用延时型漏电断路器（感度电流100mA以上）。
6. 如因雷击浪涌等浪涌电压造成外部电源增加，需安装浪涌吸收器以降低浪涌电压。
7. 使用符合NFPA79的SPD作为设备的浪涌保护设备（SPD）。
8. 在具有电源再生功能的控制器（F03控制器或选购件中使用电源再生功能时）中，如果在机器人动作中切断了向控制器供给AC电源的电源断路器（下图的NFB），控制器内部的断路器2次侧的AC线电压可能会升高到下表所示的峰值。有设备与控制器的共用电源时，请注意这一点。

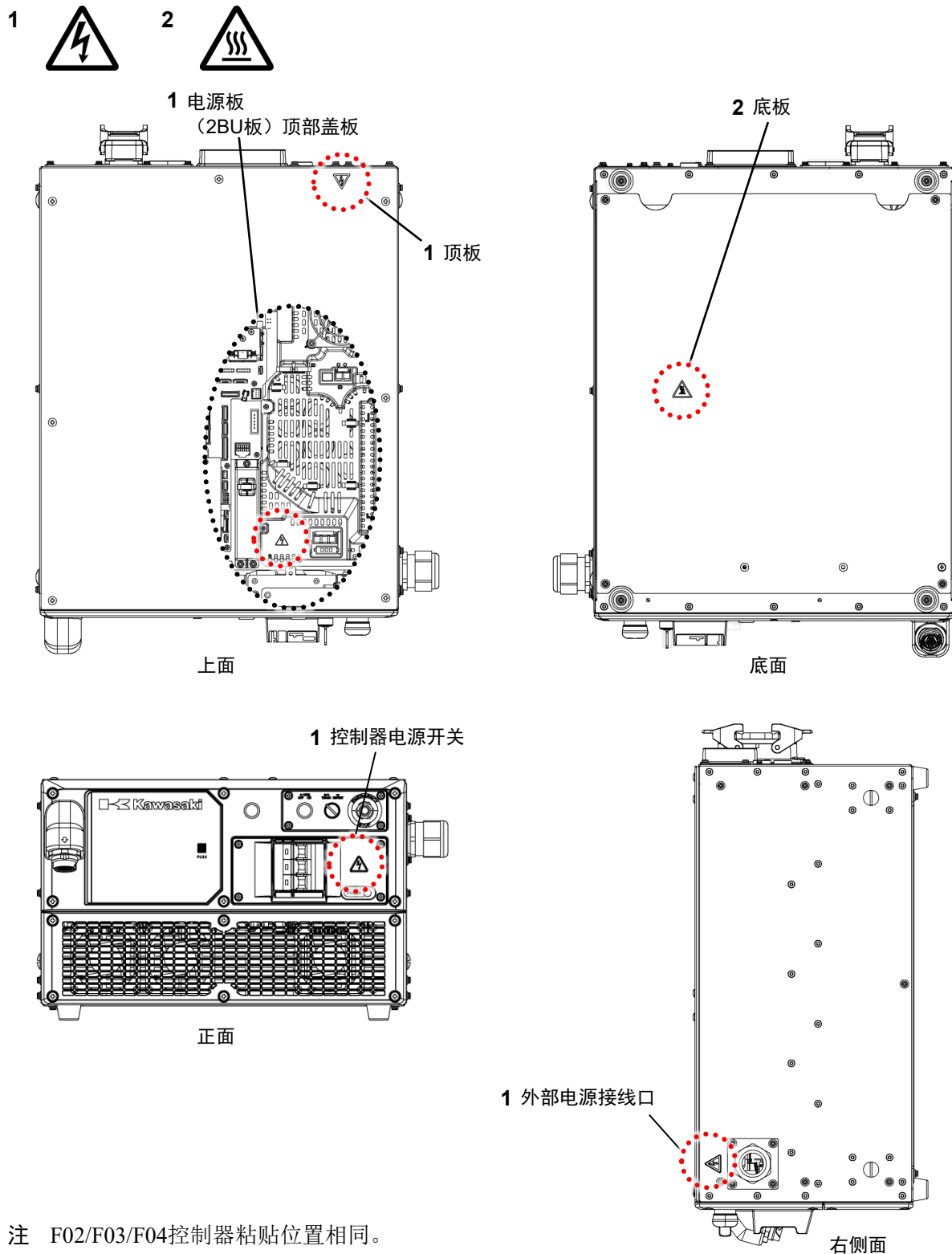
供给给控制器部分的电源		A点（400V系统）的 线间电压峰值（V）	B点（200V系统）的 线间电压峰值（V）
1. 无变压器单元	注AC200至220V的情形	380V 10ms以下	380V 10ms以下
2. 有变压器 单元	变压器单元内部电源抽头设置 （X601连接器）为380V至415V侧的 情形	700V 10ms以下	
	变压器单元内部电源抽头设置 （X601连接器）为440V至480V侧的 情形	800V 10ms以下	



1.5 警告标签

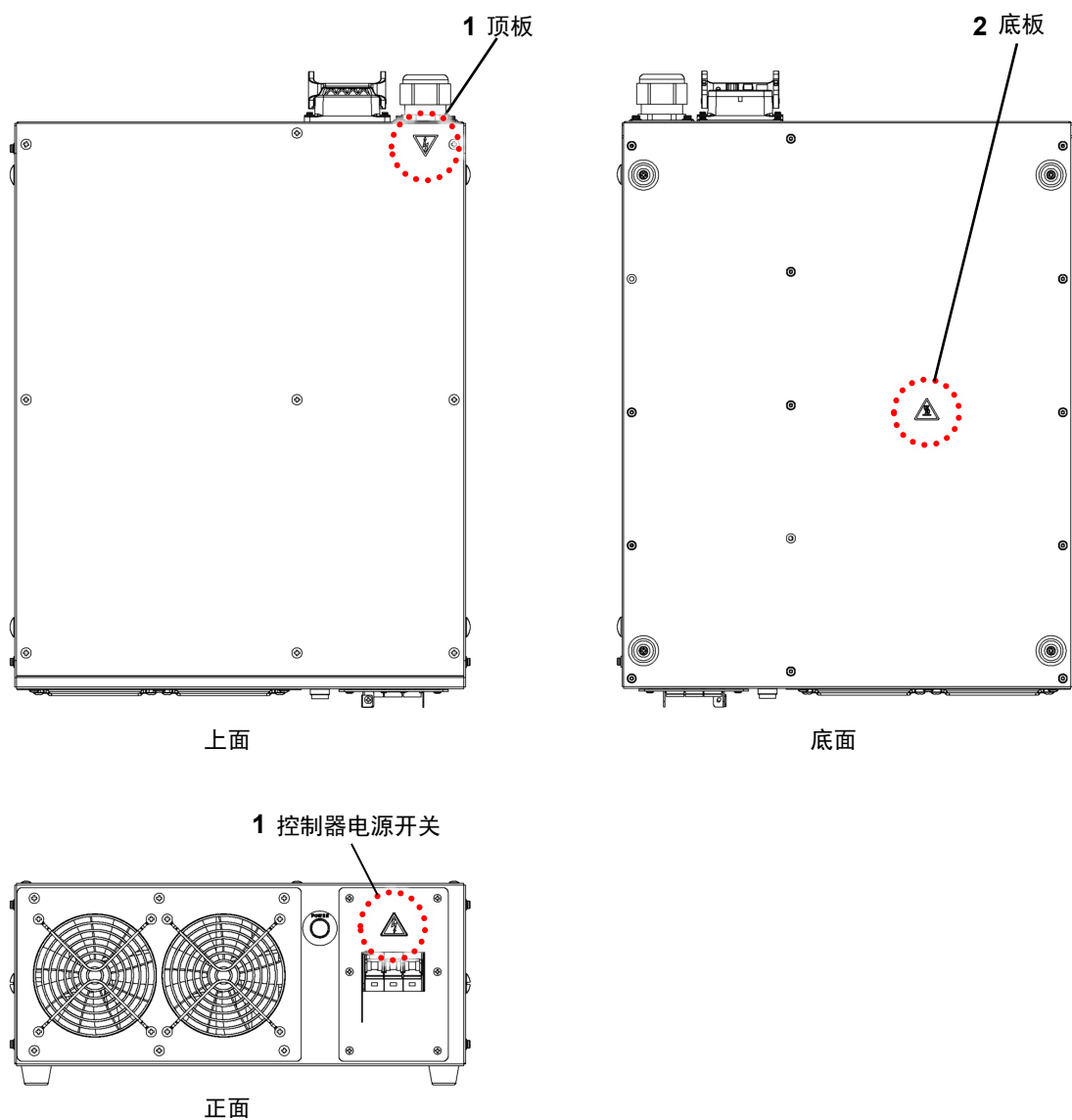
请在下图所示的位置张贴触电及高温警告标签。

■ F01控制器



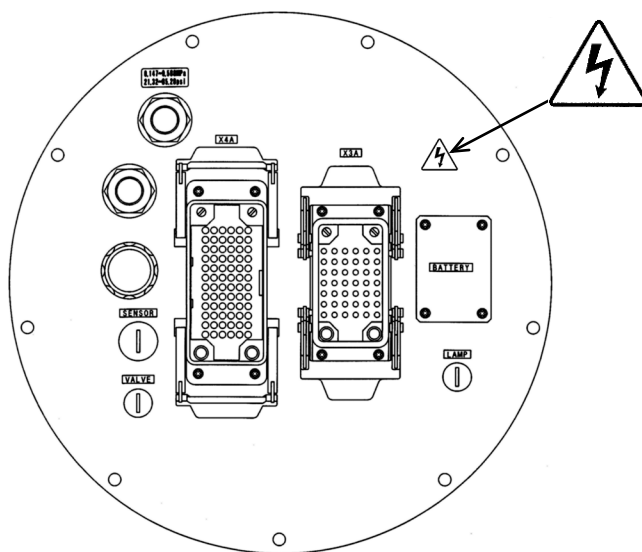
注 F02/F03/F04控制器粘贴位置相同。

■ 变压器单元

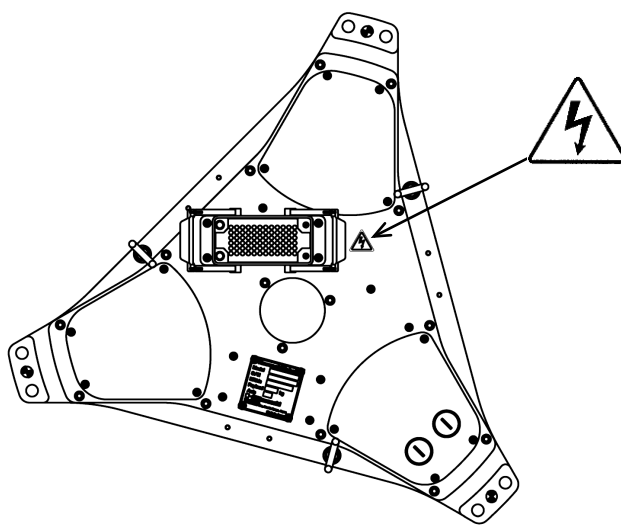


■ 机器人手臂底座连接板

YF003N



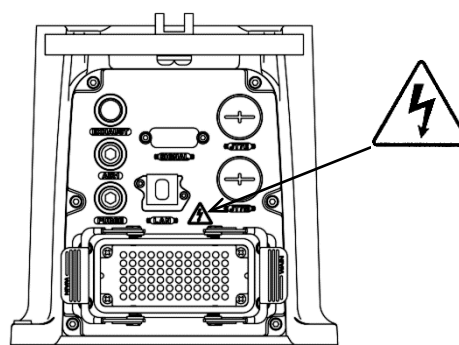
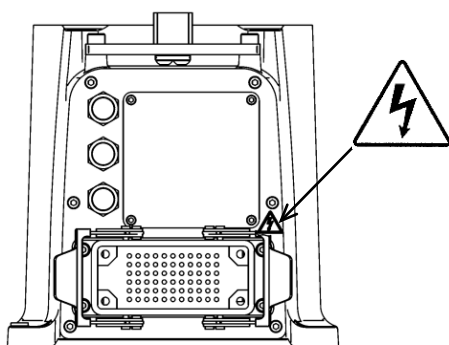
YF002N



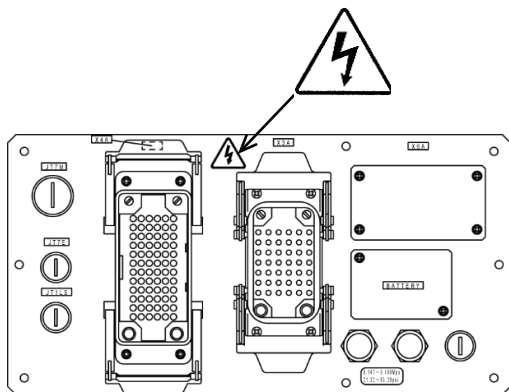
R系列 007N/007L

RS007N-A/RS007L-A

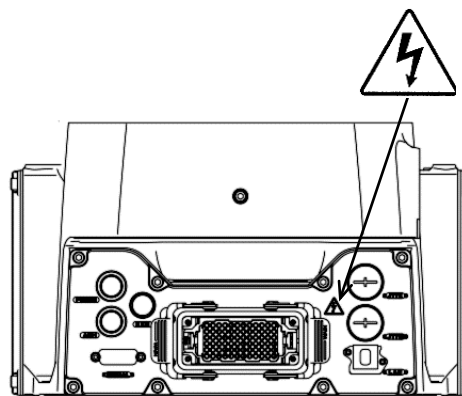
RS007N-B/RS007L-B



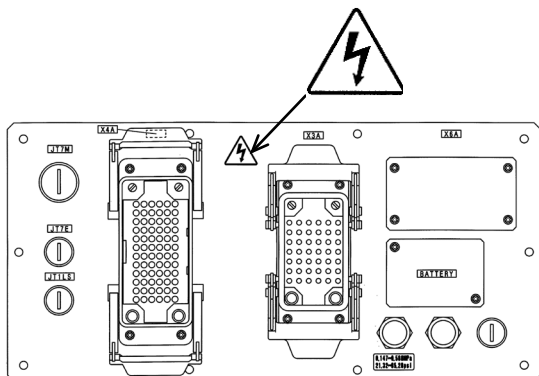
R系列 010N/006L



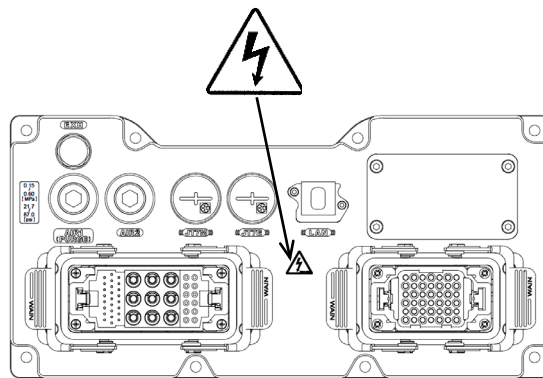
R系列 013N



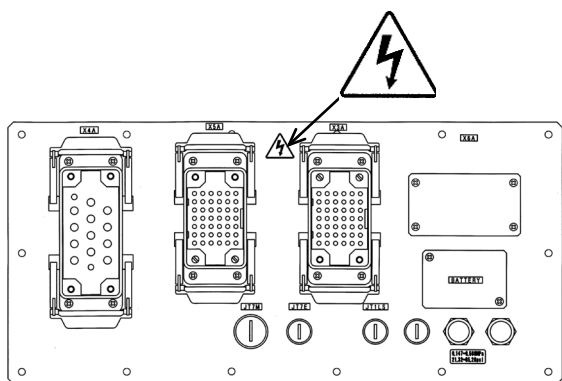
R系列 020N/010L



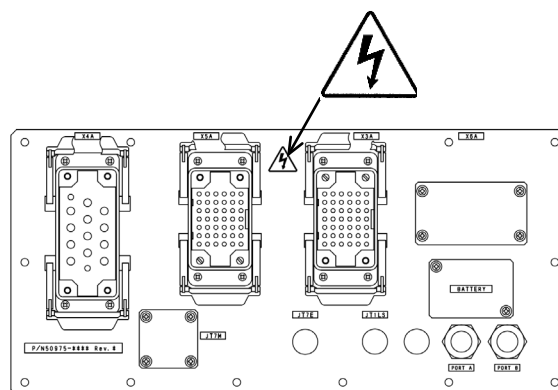
R系列 025N



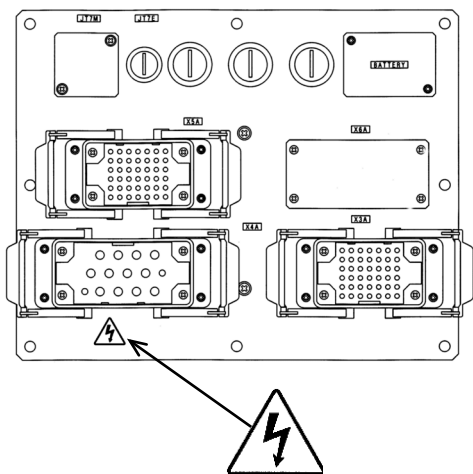
R系列 030N/050N/080N/015X



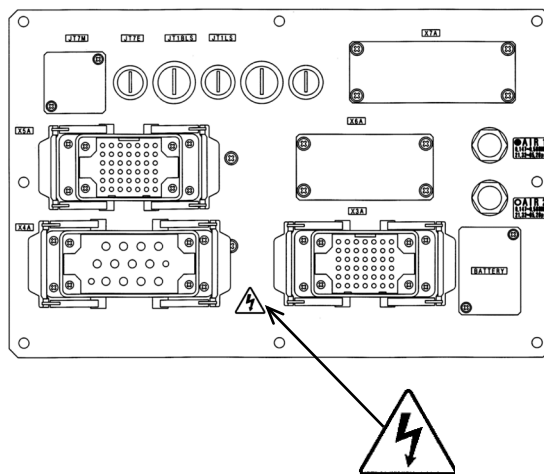
RD系列 080N



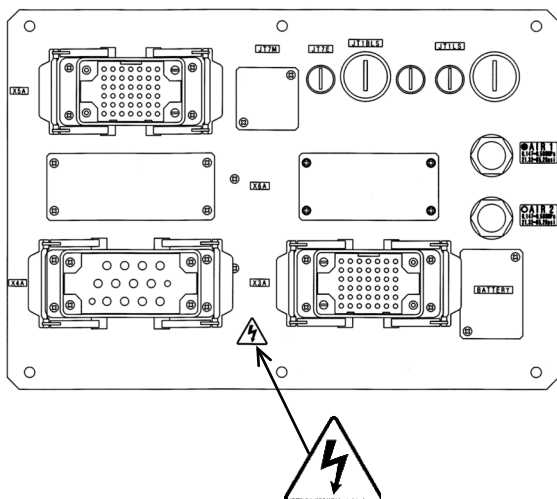
ZH系列



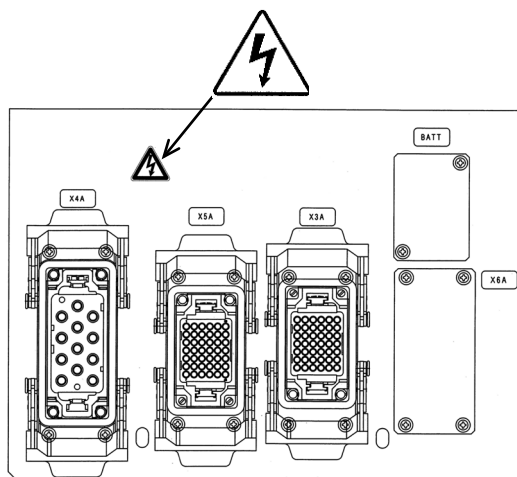
ZX/ZT系列



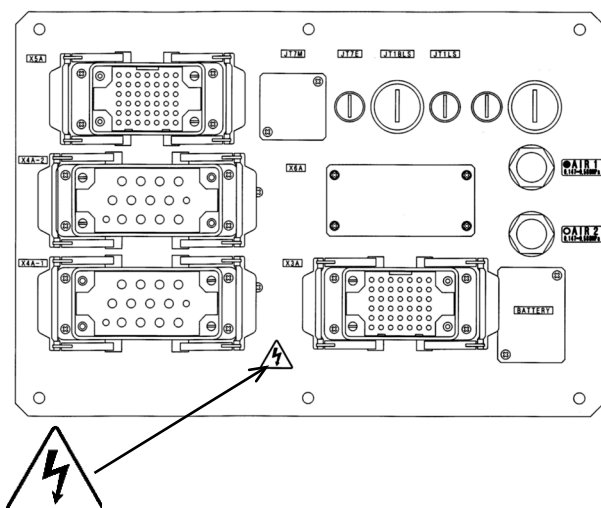
MT系列



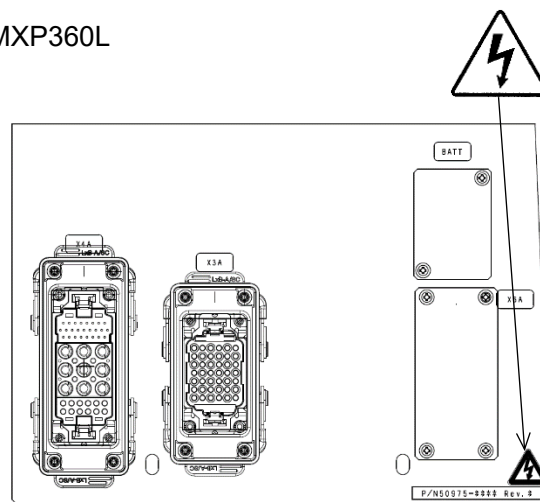
B系列



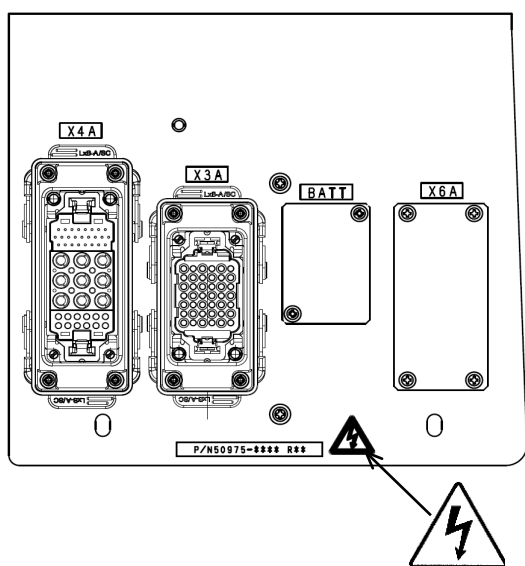
MX系列



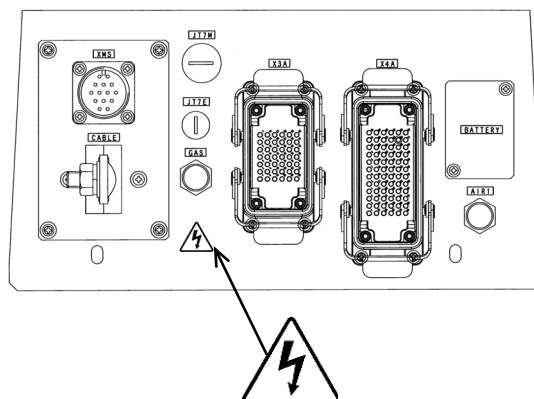
MXP360L



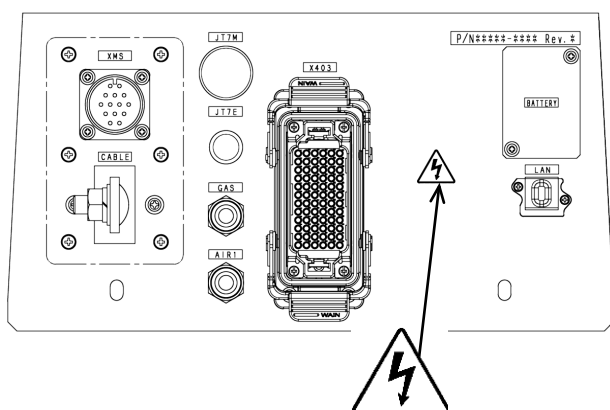
BXP系列



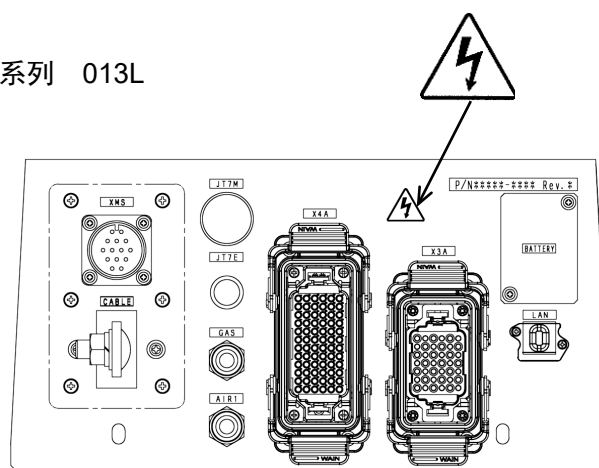
BA系列 006N/006L



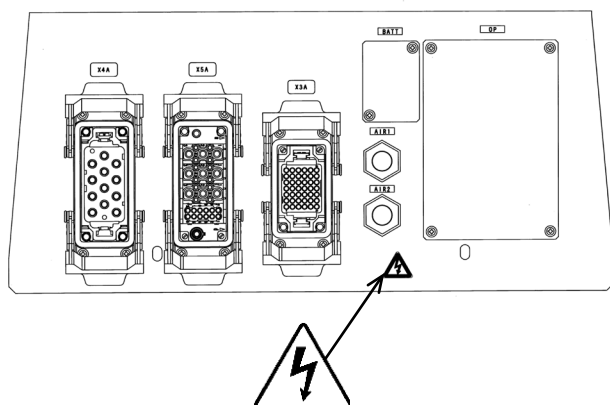
BA系列 013N



BA系列 013L



CP系列



1.6 电池和保险丝的使用及废弃

为了对数据进行备份，机器人手臂和控制器内安装有各种电池。

如果电池的使用方式或处理方式有误，不仅会引起功能障碍，还有可能会导致起火、发热、破裂、腐蚀或漏液等情况。请严守以下注意事项。



警告

1. 不可使用非本公司指定的电池。
2. 不可对电池进行充电、分解、改造或加热。
3. 不可将电池扔进火中或水中。
4. 表面有破损的电池不可使用。
内部可能会发生短路。
5. 不可用金属线等金属物连接电池正负极使其短路。



小心

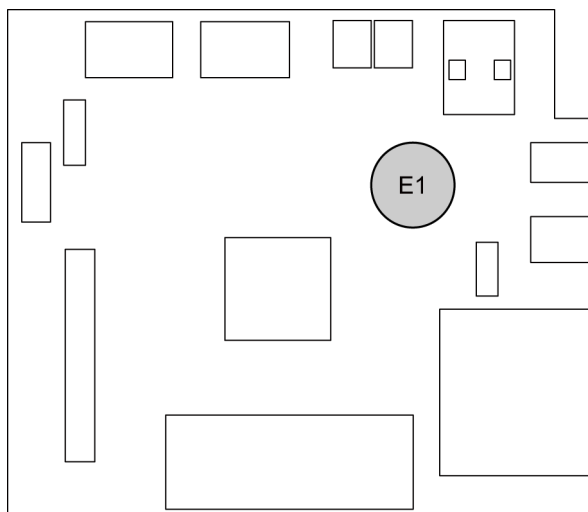
废弃的电池不能和普通垃圾一起处理。
为避免接触到其他金属，需使用胶带等对废弃的电池作绝缘处理，并根据地方自治体的法令法规妥善处理。

■ 电池安装位置

下文对2AA板和1HG板的电池位置进行说明。

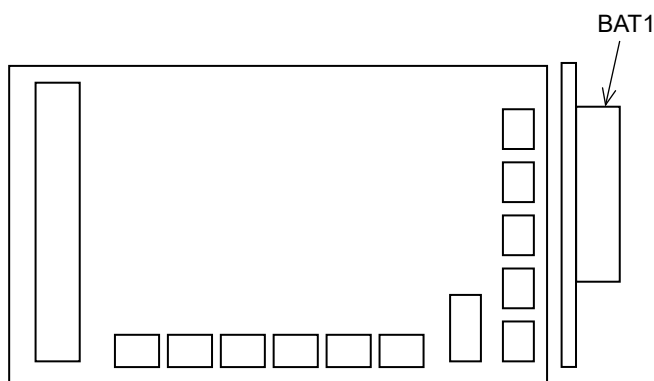
- 2AA板

位置编号: E1
部件型号: BR2032
厂家: Panasonic



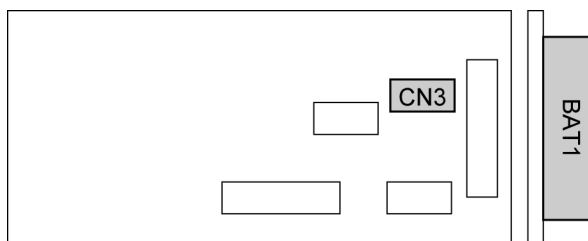
- 1FG板（机器人底座内）

位置编号: BAT1
部件编号: 50750-1007或
50750-1018
厂家: KHI
连接器: CN10



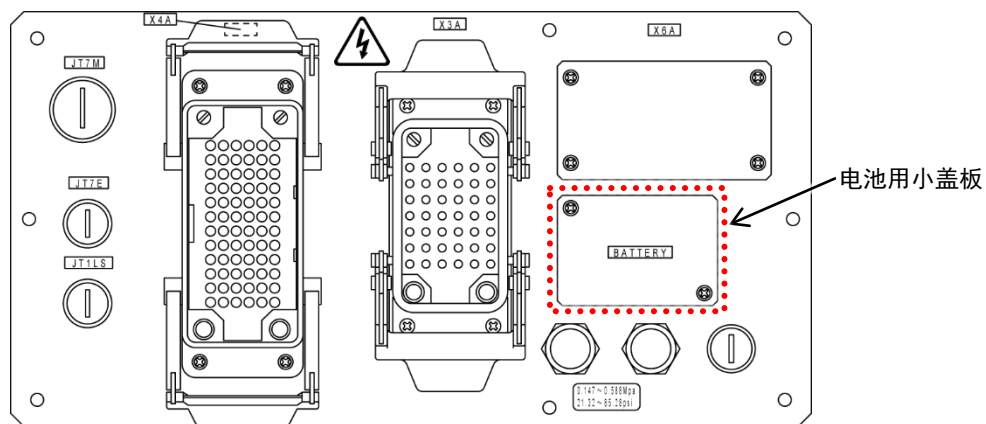
- 1HG板（机器人底座内）

位置编号: BAT1
部件型号: 50750-1007或
50750-1018
厂家: KHI
连接器: CN3



- 更换方法

只需打开标有“BATTERY”的小盖板就能更换电池。



1.7 安全规格

为了保证用户的安全，川崎的机器人系统具备以下特征。

1. 所有紧急停止都通过硬线进行连接。
2. 本控制器具备两个安全电路。
使机器人在示教模式或重复模式下运作，需同时连接两个安全电路。详细内容请参阅《外部I/O手册》。
3. 控制器的安全电路符合ISO 13849-1: Category 4, PLc的规定事项。
根据系统整体确定Category（等级）和PL（性能水平）。
4. 机器人手臂上装有伺服开指示灯，马达电源通电时，伺服开指示灯会亮灯。
5. TP和操作面板上设有紧急停止开关。
此外还备有外部紧急停止输入。
6. TP上设有三位启动开关。
使机器人在示教模式或检查模式下运作，需一直按住启动开关。
7. 示教模式和检查模式的TCP速度设有上限，最大为250mm/s（10.0in/s）。
8. 如使用选项中的高速检查模式开关，可将检查动作的速度上限设置为250mm/s（10.0in/s）以上。（依据ISO 10218-1）



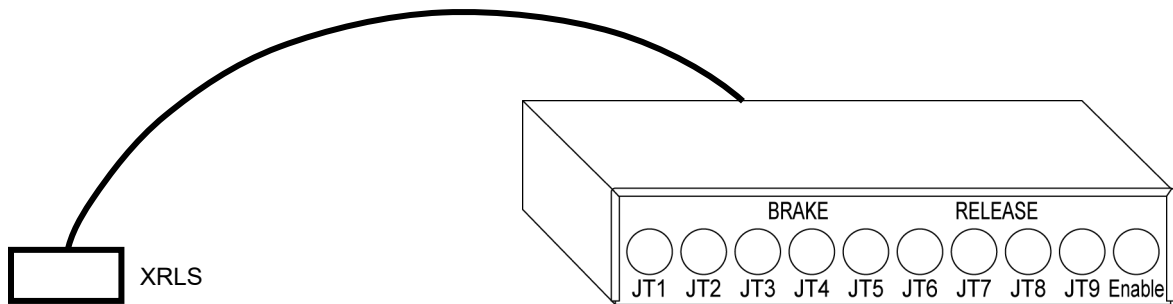
警告

使用高速检查功能运行机器人时，所有人都需离开安全防护区域，并在安全栅栏外进行确认作业。

1.8 无马达驱动电源时的手臂移动方法（紧急情况、异常状态）

发生紧急情况或处于异常状态时，如需在没有马达驱动电源的状态下移动手臂，可使用制动器释放开关（选购件）。

- 制动器释放开关盒（选购件）



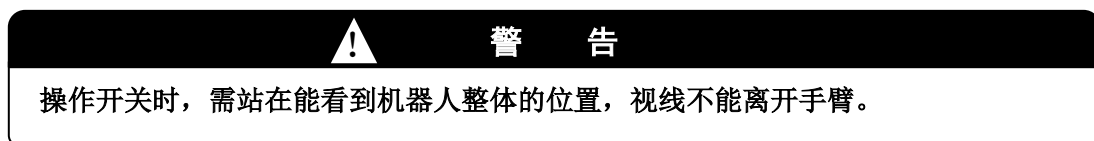
部件编号

- CP系列以外：50818-0067
- CP系列用：50818-0068

■ 注意事项

无马达驱动电源供给时，为保持机器人的姿势，电磁制动器将被锁止。如按下制动器释放开关，无支撑的轴可能会掉落。

根据条件不同具体情况可能会发生变化，但一般吊得较高的轴（特别是JT2和JT3轴）掉落的速度最快，敬请注意。



■ 作业步骤

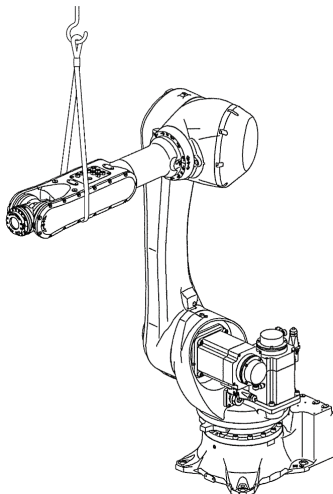
请按照以下步骤手动释放各轴的制动器。

1. 按下控制器或TP的**紧急停止**，切断马达电源。
2. 确认安全措施有效。
 - 机器人周围无人
 - 安全栅栏的插销已插入

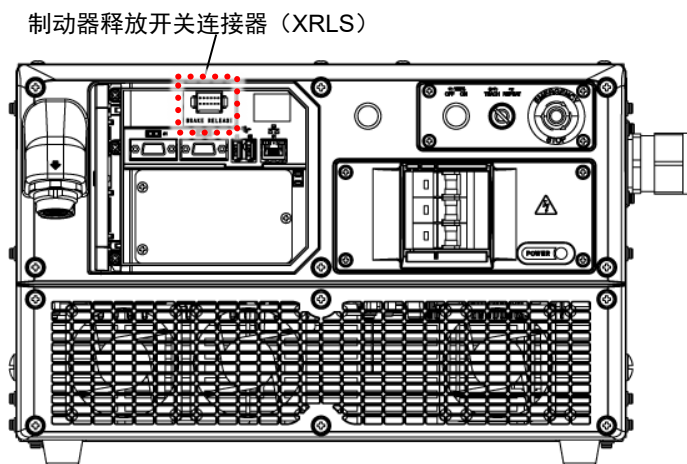
3. 如果可能对人造成危害或对设备造成损害，请在使用制动器释放开关前，先用合适的方法支撑机器人手臂及手臂前端工具的重量。
可以使用起重设备和钢缆支撑机器人手臂。（下图）

警告

如各项措施不到位，可能会导致事故或机器人故障。



4. 将制动器释放开关盒的线束连接至制动器释放开关连接器。
 - F0x控制器的制动器释放开关连接器的位置

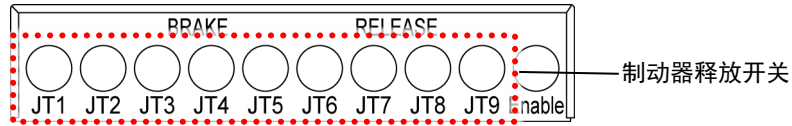


小心

为了在发生紧急情况时能立即将制动器释放开关连接至XRLS连接器，连接器前不可有任何遮挡物。

5. 确认无法通过1个开关解除制动器。
如制动器被解除，需中止使用。

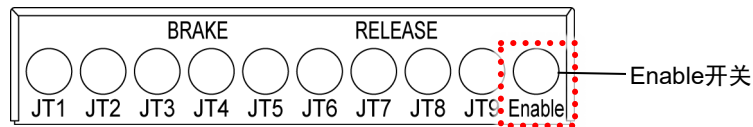
(1) 快速按一下需释放的轴的制动器释放开关。



小心

只按一个开关电磁制动器就被解除时，需立即中止使用制动器释放开关。开关可能已经发生故障。

(2) 按住Enable开关。



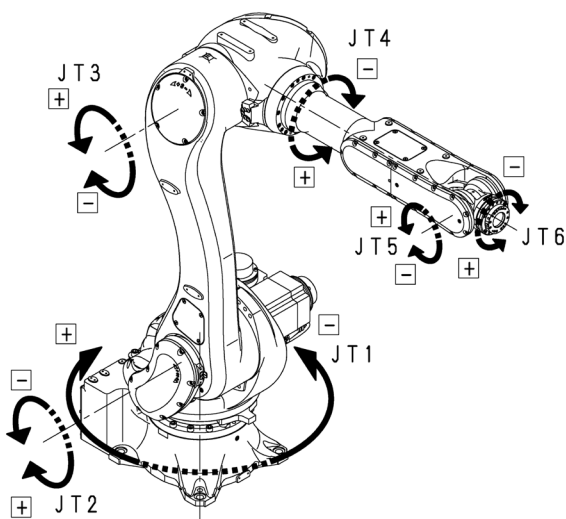
6. 在按住Enable开关不放的状态下，按一下需释放的轴的制动器释放开关。

小心

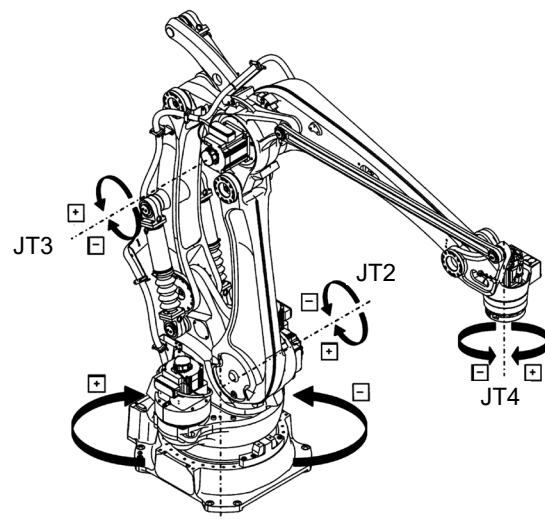
为了安全起见，制动器的解除需按轴分别实施。如同时按两个以上按键，可能会导致事故或机器人故障。

7. 松开制动器释放开关前，制动器将一直处于释放状态。

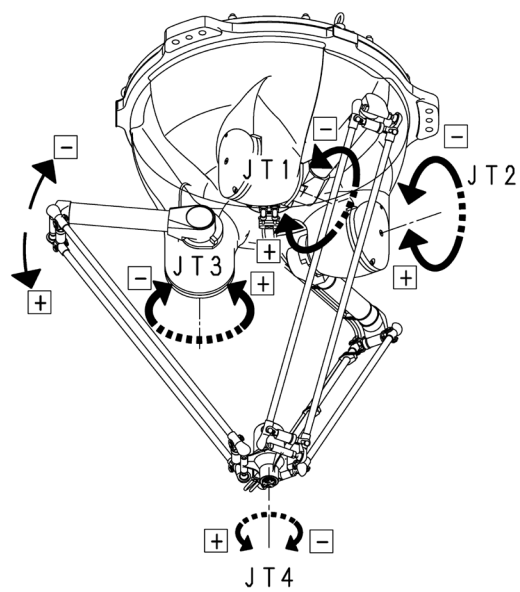
- 机器人的制动器释放轴



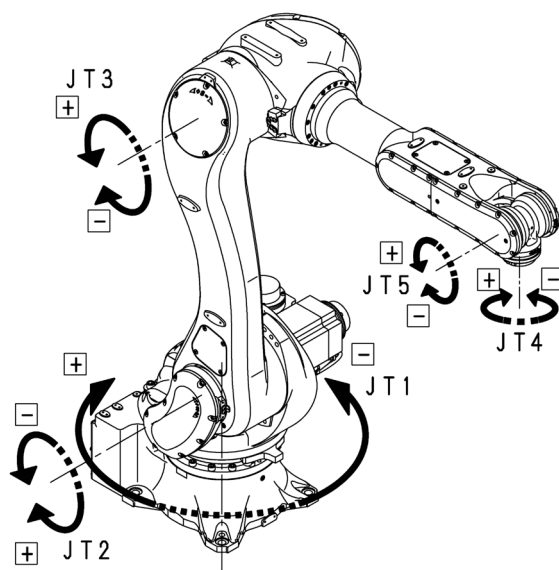
6轴机器人



JT1
CP系列



YF系列

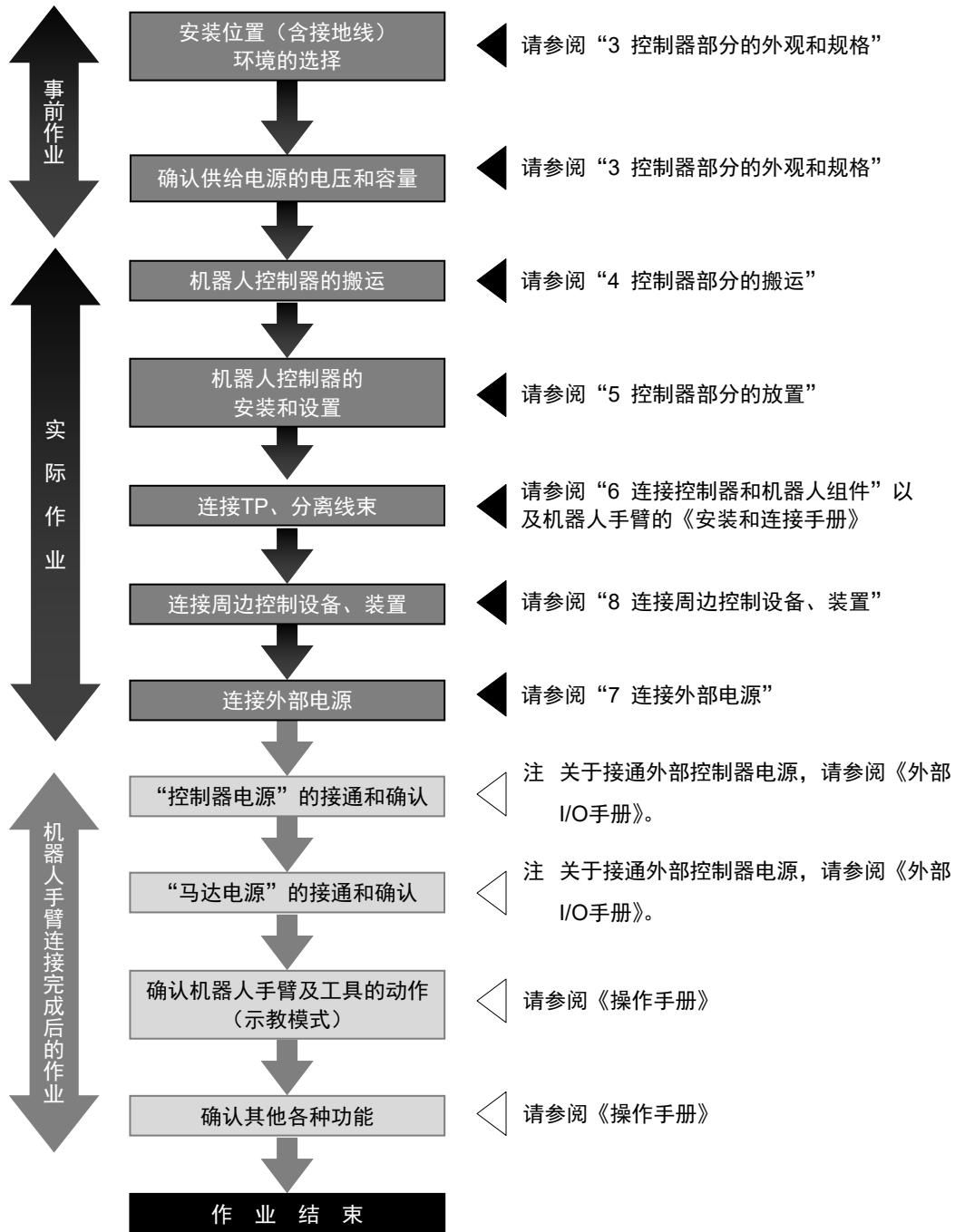


RD系列

2 安装和连接控制器部分时的作业流程

下文对安装和连接机器人控制器部分的作业流程进行描述。

关于机器人的手臂部，请参阅机器人手臂的《安装和连接手册》。



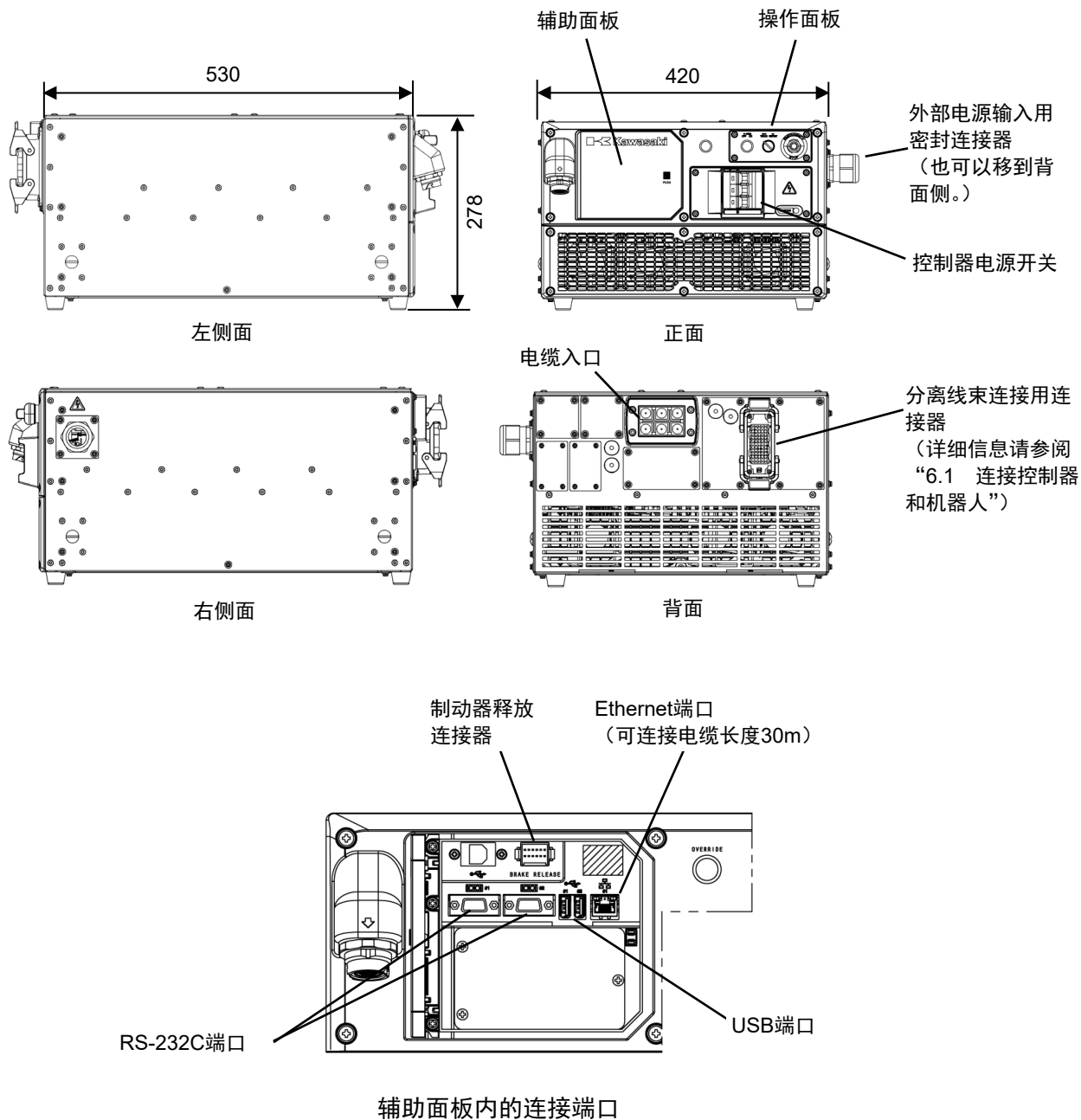
[注 意]

本手册对“连接外部电源”为止的章节进行说明。

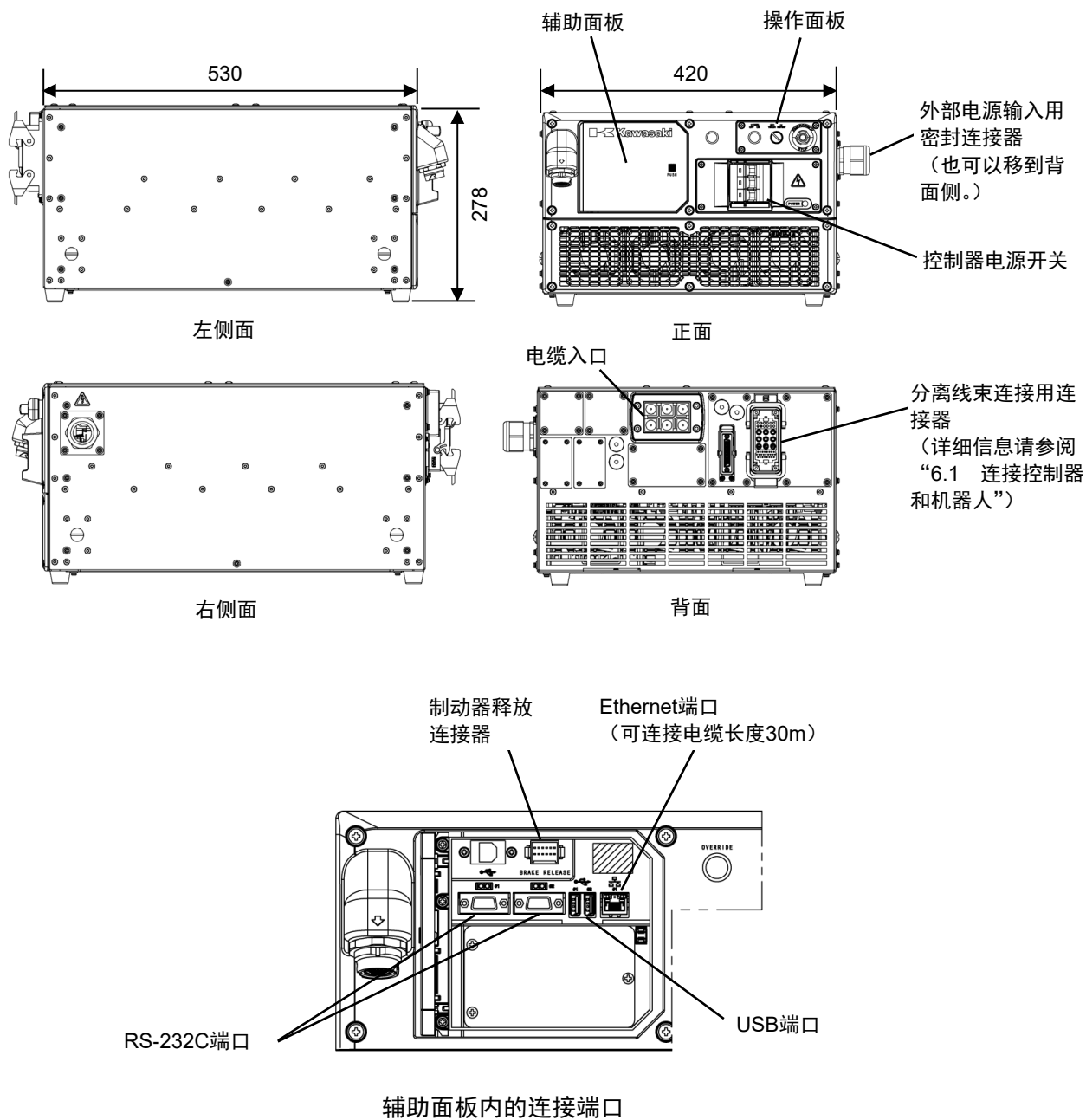
3 控制器部分的外观和规格

3.1 控制器部分外观

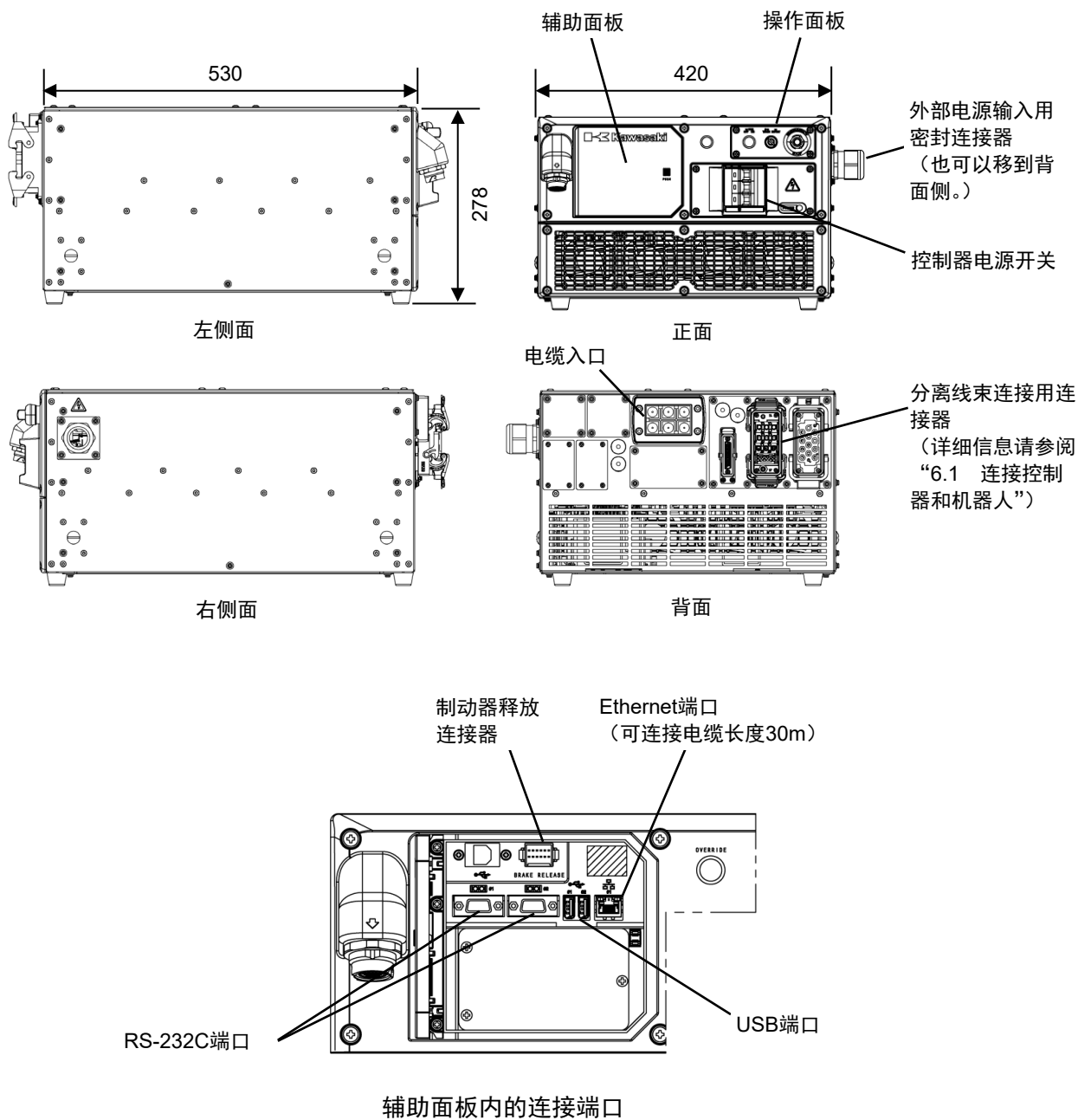
■ F01控制器



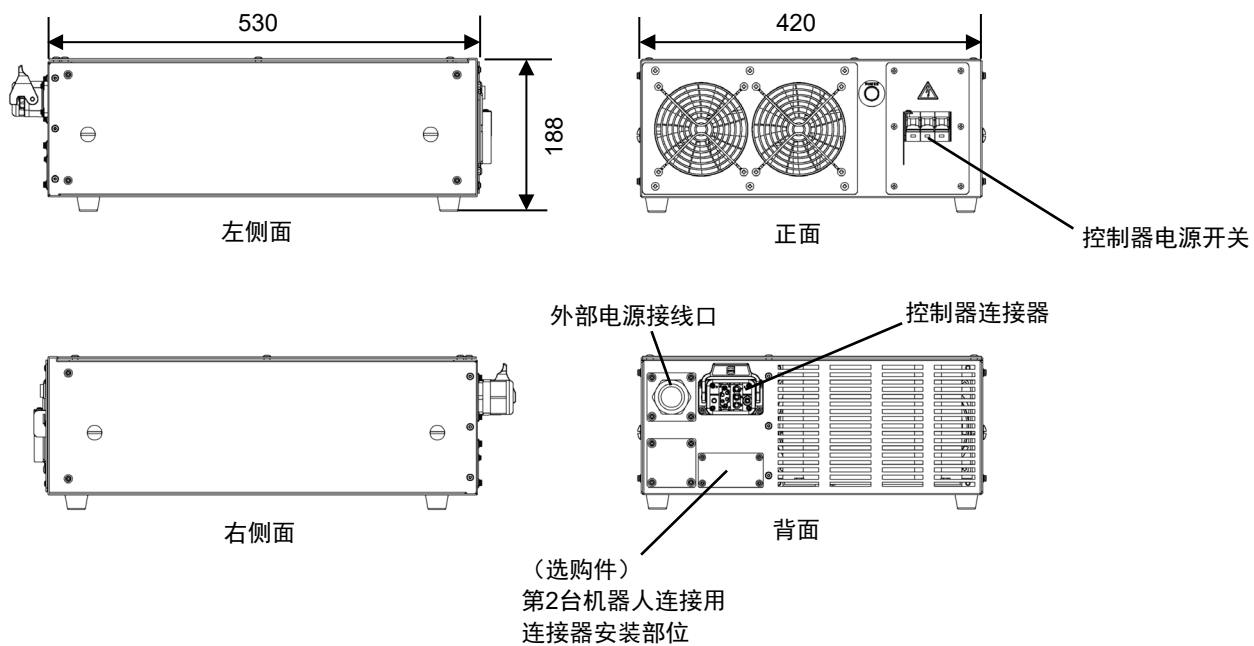
■ F02控制器



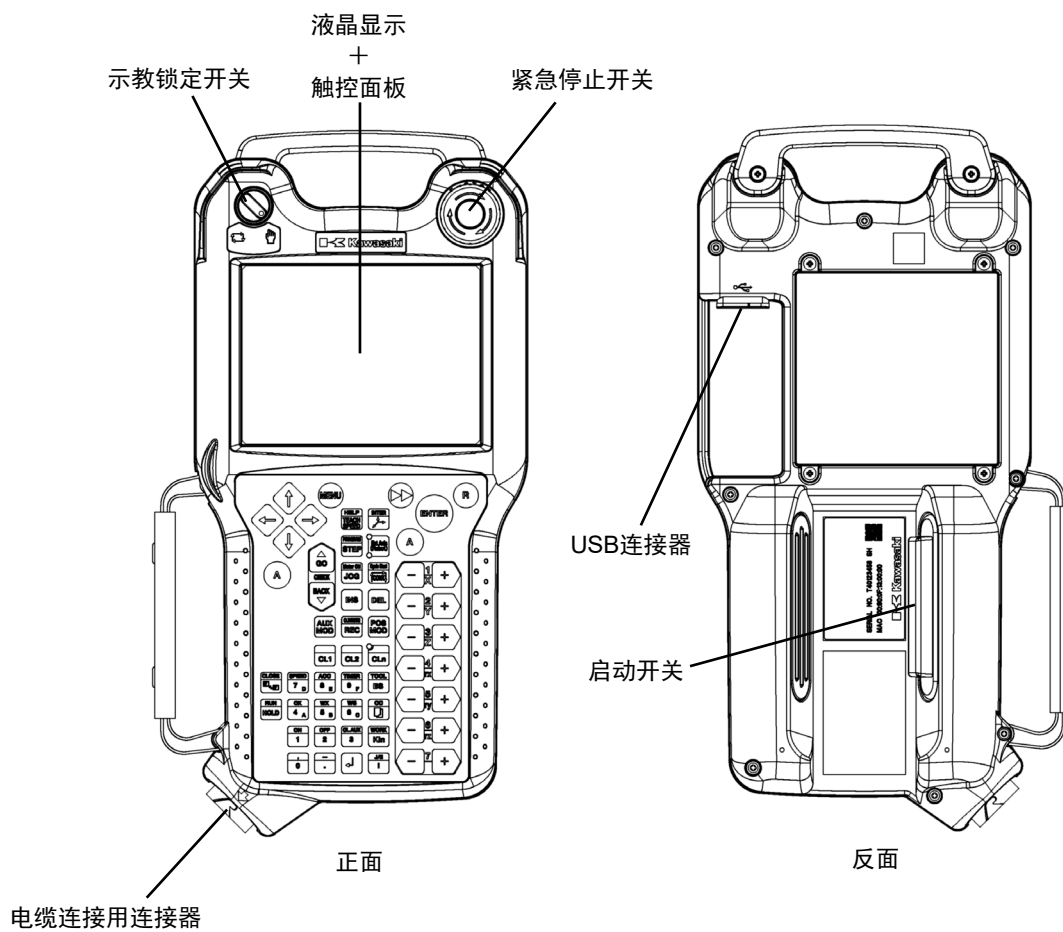
■ F03/F04控制器



■ 变压器单元



3.2 TP外观



3.3 F0x控制器部分规格

■ 控制器

结构		密封结构、间接冷却方式
质量*1		F01: 20kg F02/F04: 25kg F03: 30kg
周围环境	温度	0至45°C
	湿度	35至85%RH（无结露）
	海拔	0至1,000m
	污损度*3	3以下
振动条件	10至57Hz	单侧振幅0.075mm
	57至150Hz	1G
电源*2		AC 200至220V±10%、50/60Hz、3相 AC 200至230V±10%、50/60Hz、单相（仅限部分机型）
电源容量		请参阅下表“外部电源连接电源容量及电缆规格”
接地		D类专用接地以上（100Ω以下）
TP电缆长度		5m/10m/15m/20m/25m/25m/30m/25m/40m/45m

*1 未安装其他选购件的状态。

*2 仅在将 R 系列 006 至 013N、BA006、YF002 连接到 F01 控制器时，可以以单相动作。
但如需对应 CE 规格，需安装选购件的变压器单元(400V、3 相)。

*3 污损度在 IEC60664-1 中规定。

■ 变压器单元

结构		密封结构、间接冷却方式
质量		42kg
周围环境	温度	0至45°C
	湿度	35至85%RH（无结露）
	海拔	0至1,000m
	污损度	3以下
电源		AC 380至415V±10%、50/60Hz、3相 或 AC 440至480V±5%、50/60Hz、3相 （通过电压切换抽头连接器切换） 注 如果希望在AC440V -5%以下使用，请将电压切换抽头设定为400V进行使用。
电源容量		请参阅下表“外部电源连接电源容量及电缆规格”
接地		D类专用接地以上（100Ω以下）
与控制器的 连接电缆长度		1m（最长可选5m）

■ 外部电源连接电源容量及电缆规格

连接对象	连接手臂型号	电源容量	推荐电源电缆 (含接地线) 尺寸	电源电缆 长度
F01控制器	R系列006至020 BA系列006至013N Y系列	最大5.6KVA	3.5mm ² 以上 (AWG #12以上)	200m以下
F02控制器	R系列025至080 BA系列013L Z系列 MT系列 B系列 BXP系列 MXP系列360L	最大7.5KVA	5.5mm ² 以上 (AWG #10以上)	200m以下
F03控制器	RD系列 CP系列	最大12KVA	5.5mm ² 以上 (AWG #10以上)	200m以下
F04控制器	MX系列	最大12KVA	5.5mm ² 以上 (AWG #10以上)	200m以下
变压器单元		最大12KVA	5.5mm ² 以上 (AWG #10以上)	200m以下

■ 控制器部分内外部电源连接部的断路器规格

连接对象	额定电流	额定电压	额定分断容量
F01/F02控制器	30A	AC277V	10kA (UL489)
F03/F04控制器	40A	AC240V	10kA (UL489)
变压器单元	25A	AC480Y/277V	10kA (UL489)

4 控制器部分的搬运

请按照以下步骤搬运控制器部分。

4.1 钢丝吊绳

F0x系列控制器无法单独吊起控制器。搬运控制器单体时，请参阅“4.2 两人搬抬”。变压器单元单体或使用选购件的连接支架连接控制器和变压器单元的状态下，可以用钢丝吊起。

采用钢丝吊绳时，请将如下吊环螺栓安装至下图的M10螺孔。（厂家：TAKIGEN、型号：B-130-10或同等品。但吊环螺栓的螺纹长度应为25mm以下。）



警告

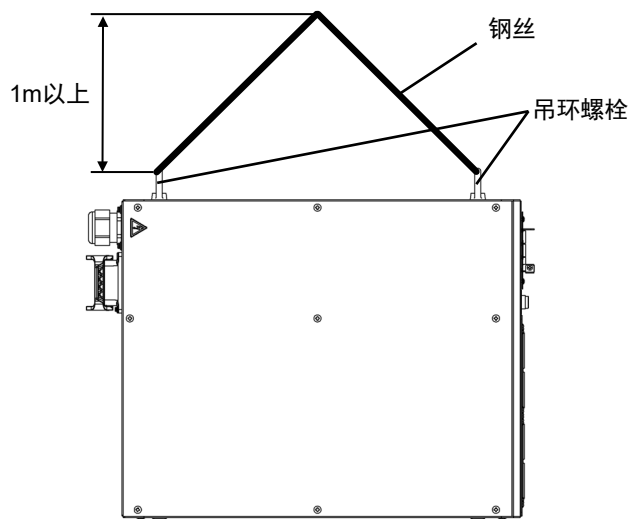
1. 切勿以人力支撑吊起控制器部分，且控制器部分的下方及附近不得有人员逗留。
2. 请按照指示方法将钢丝穿过吊环螺栓挂在吊钩上。
3. 检查吊环螺栓有无松动，如有松动请加固。否则可能导致控制器部分掉落、破损。



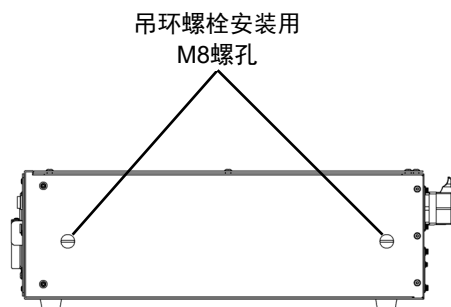
小心

1. 考虑到全面安装选购件时的情况，请准备能够负重200kg以上的钢丝、吊车等。
2. 钢丝起吊时，请卸下示教器。
3. 如下图所示，钢丝长度应至少1m以上。
4. 起吊时，留意控制器部分是否倾倒。
5. 注意勿使电缆等挂住其他设备。

变压器单元

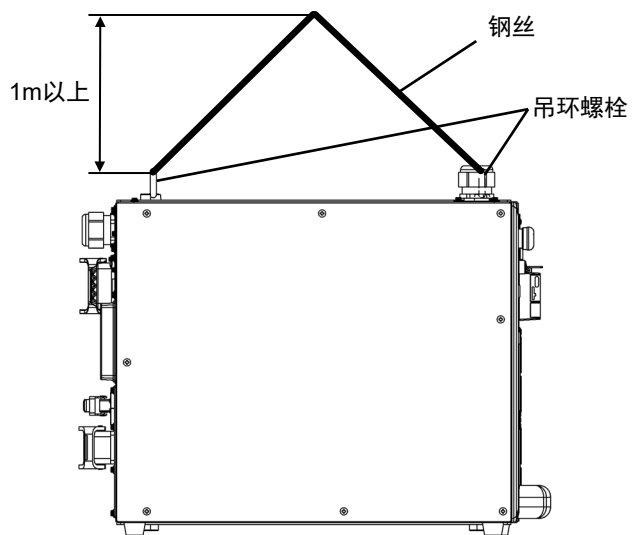


变压器单元顶面

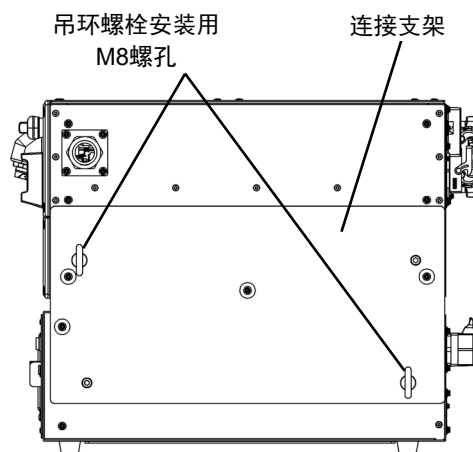


变压器单元右侧面

控制器+变压器单元连接



控制器+
变压器单元顶面



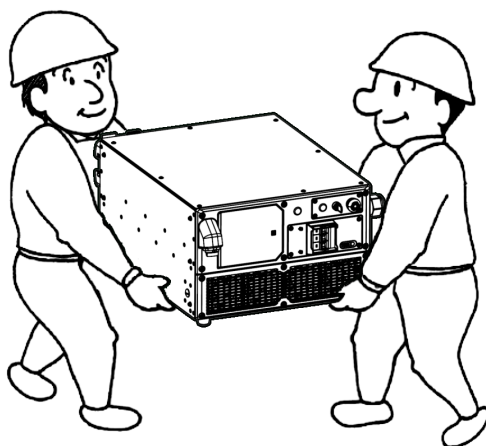
控制器+
变压器单元右侧面

4.2 两人搬抬



小 心

1. 请卸下示教器。
2. 搬运时应避免控制器受到冲击。
3. 由于控制器部分的底部与地面的间隙较小（18mm），因此开始搬抬时，请分别单侧上抬，并用所有手指充分抓住外壳底面后上抬。
4. 由于控制器部分较重（F01：20kg、F02/F04：25kg、F03：30kg、变压器单元：42kg），不可只用指尖托举。



5 控制器部分的放置

5.1 横向放置控制器部分

F0x控制器的标准放置方向为横向。

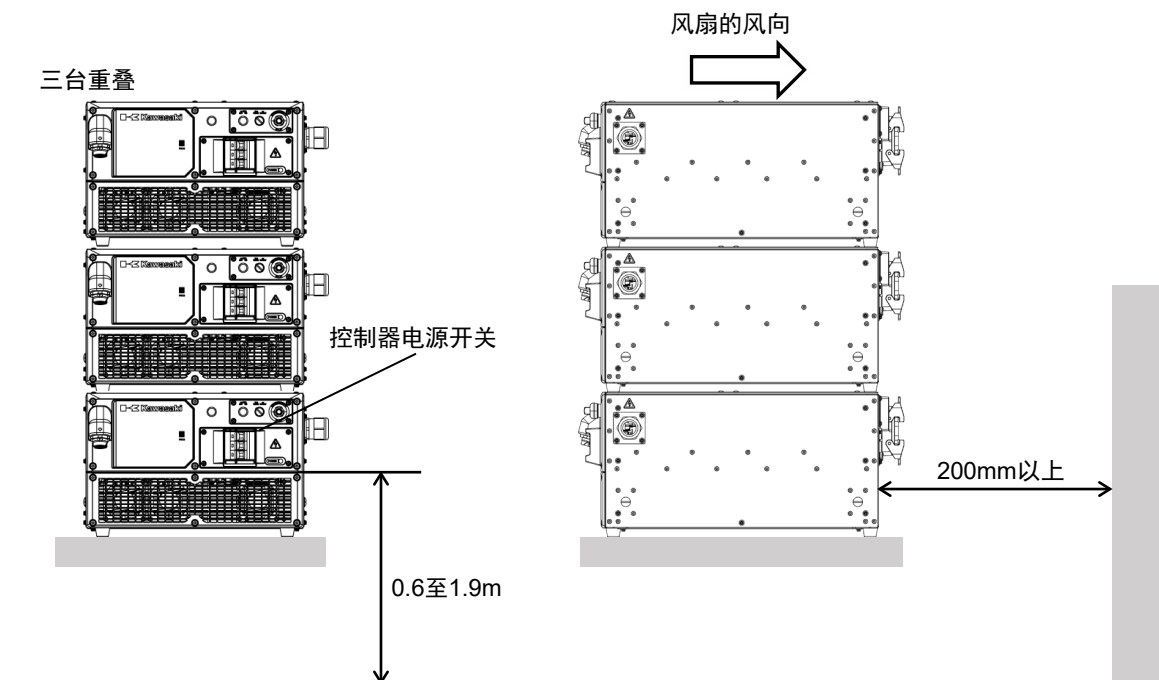
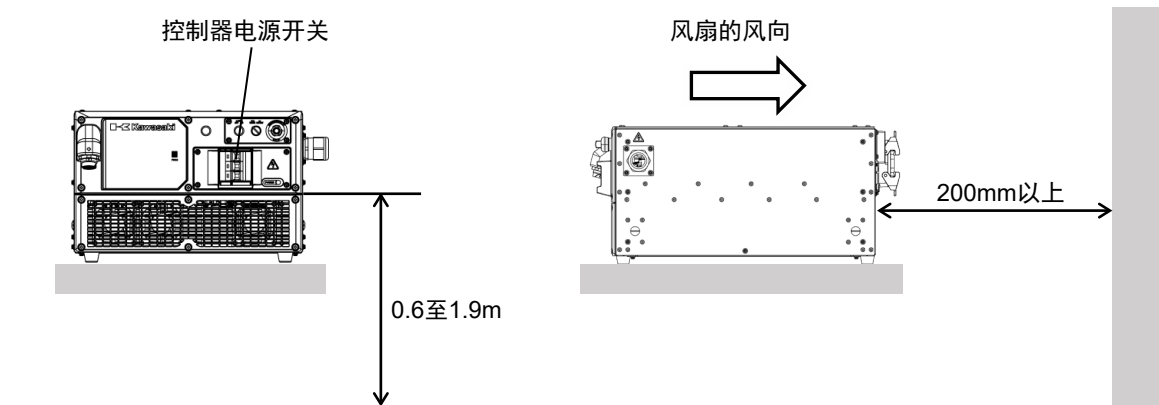
放置控制器部分时，为使控制器内部保持适宜的温度，需遵守以下要领。

■ 注意事项

- 横向放置时，最多可将三台重叠安装在一起。
- 维护时，需清除控制器上方放置的物品。

■ 放置场所

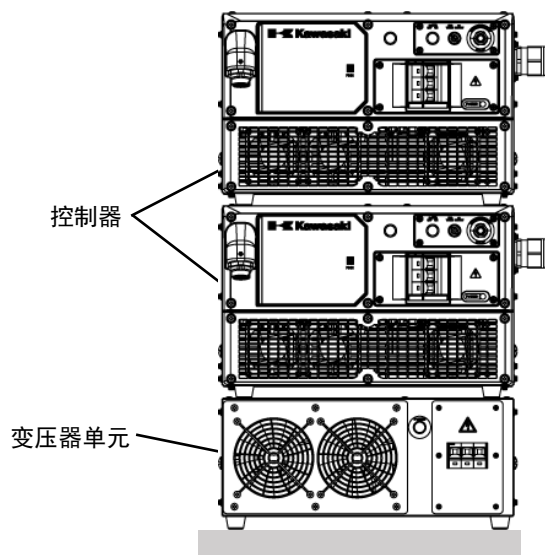
- 将控制器电源开关及操作开关放置在离地面0.6至1.9m的水平台面上。
- 控制器背面与墙壁之间的距离需保持在200mm以上。



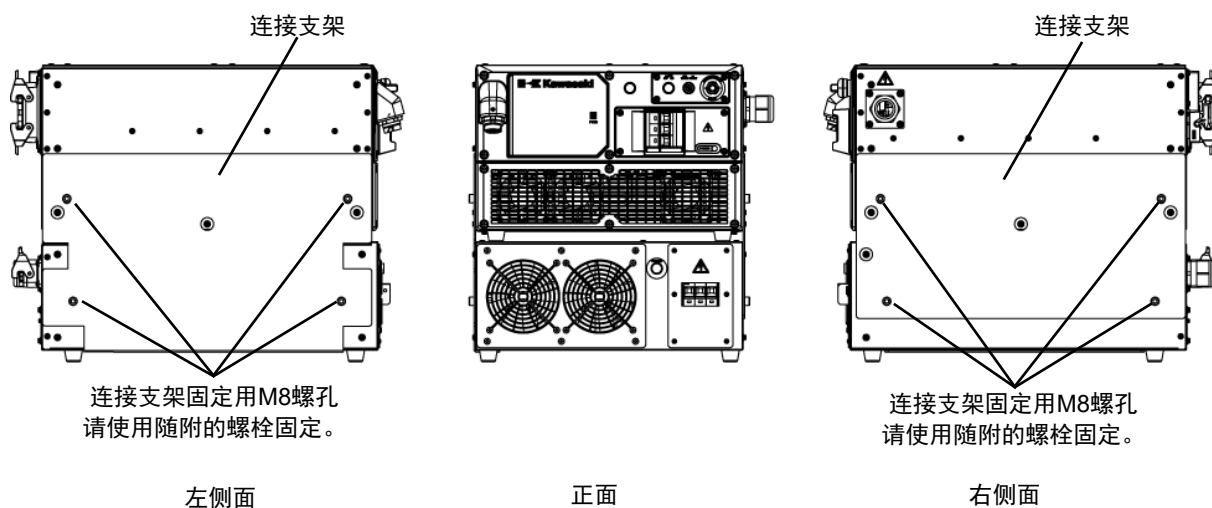
此外，横向放置时可堆放变压器单元和两台控制器。

■ 注意事项

- 变压器单元上方无法堆放变压器单元。
- 变压器单元上方最多可堆放2台控制器。
- 放置的规定与控制器相同。



此外，控制器和变压器单元可以使用选购件的连接支架（部件编号：50833-0455）连接，如下图所示。



5.2 纵向放置控制器部分

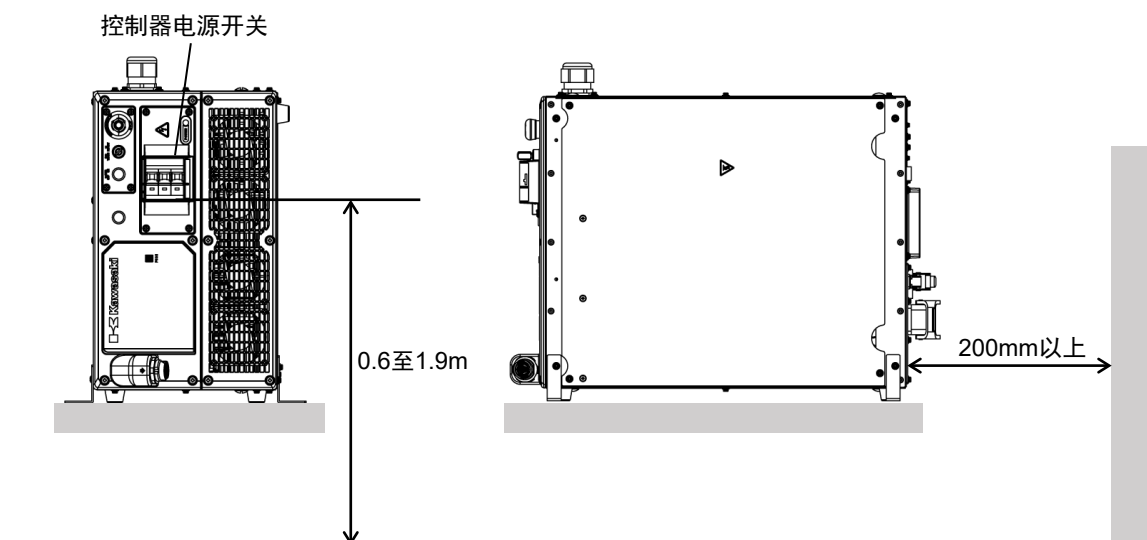
纵向放置控制器部分时，需遵守以下要领。

■ 注意事项

- 纵向放置时，控制器上方不可放置物品。
- 将橡胶底脚安装到底部。
- 请制作“5.3 控制器部分侧面的螺孔位置”中描述的固定金属件，并固定控制器部分，使其不会翻倒。

■ 放置场所

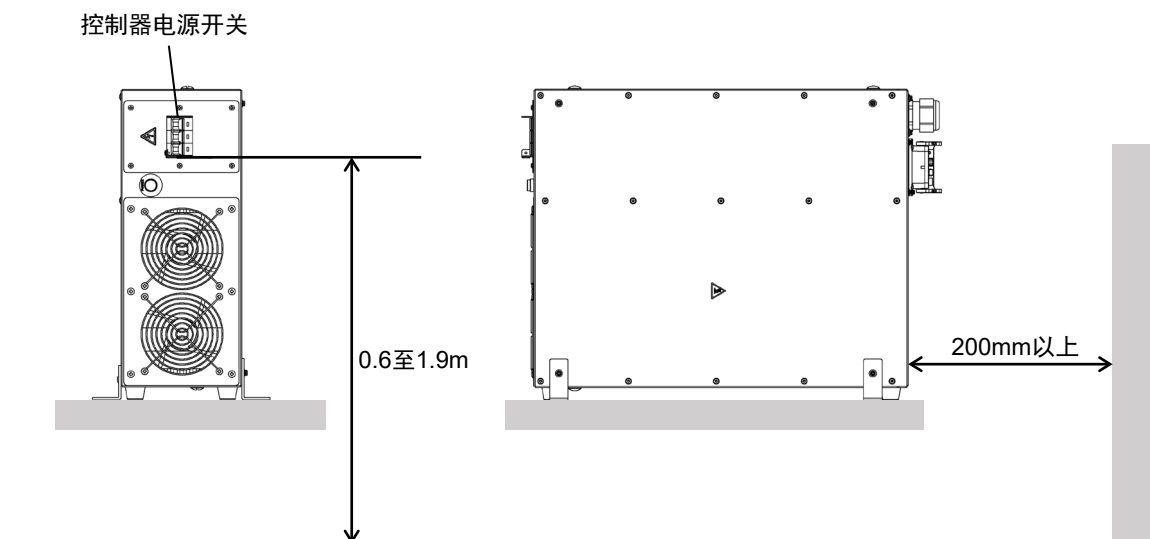
- 将控制器电源开关及操作开关放置在离地面0.6至1.9m的水平台面上。
- 放置时使控制器电源开关位于上方。
- 控制器背面与墙壁之间的距离需保持在200mm以上。



此外，纵向放置变压器单元时，需遵守以下要领。

■ 注意事项

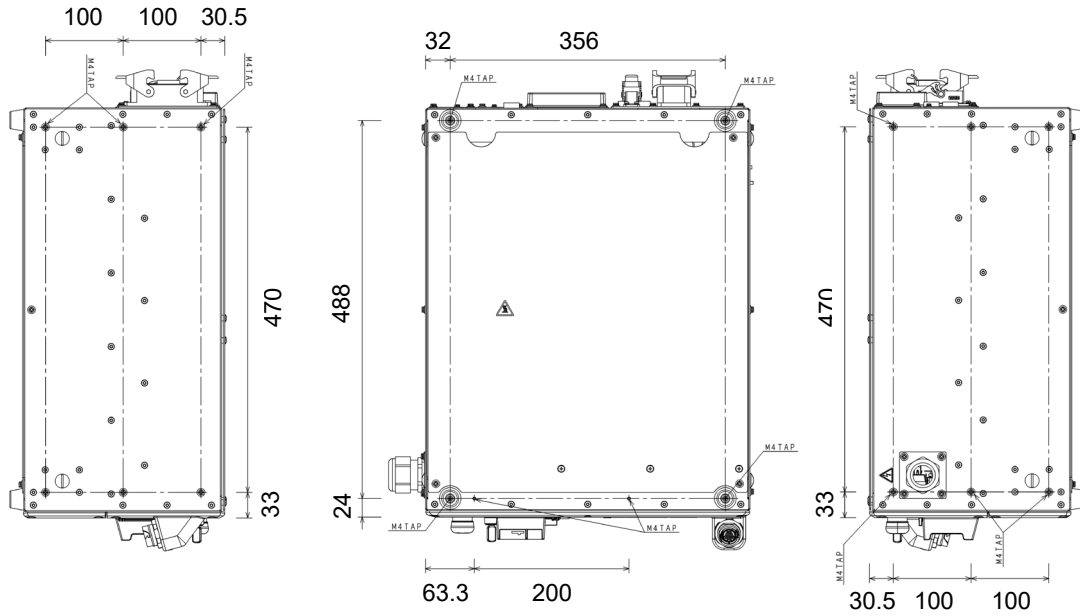
- 纵向放置时，变压器单元上方不可放置物品。
- 将橡胶底脚安装到底部。
- 放置的规定与控制器相同。



5.3 控制器部分侧面的螺孔位置

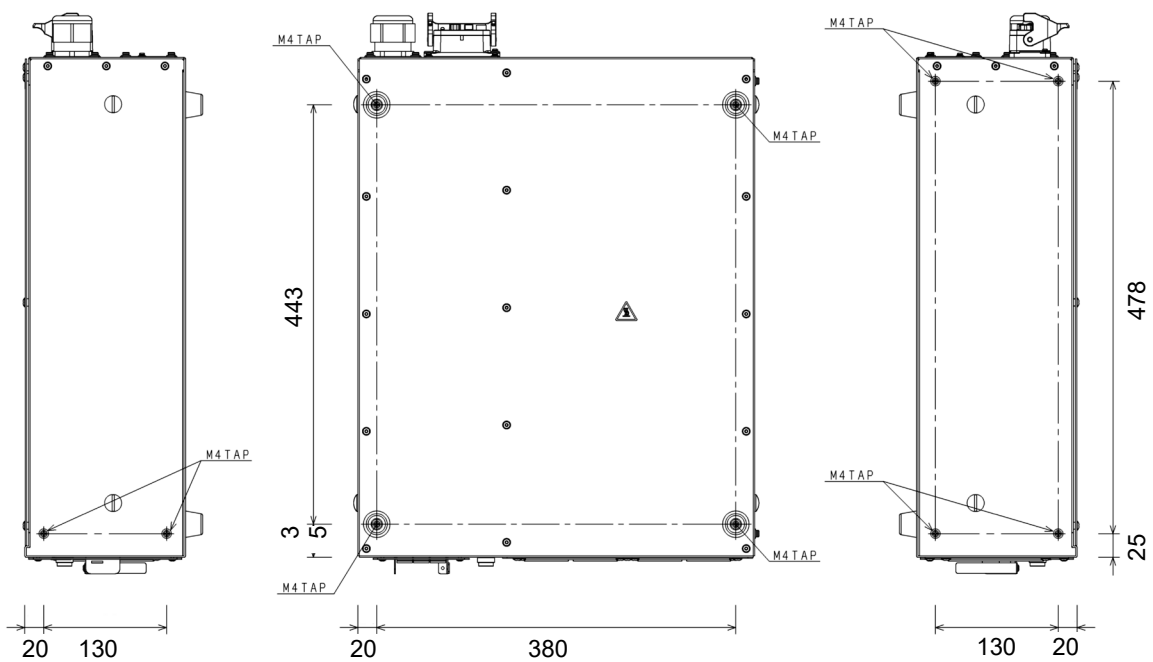
使用以下螺孔时，需确保螺栓不会干涉控制器内部的其他部件。
使用的螺栓长度请参照下图。

■ F0x控制器

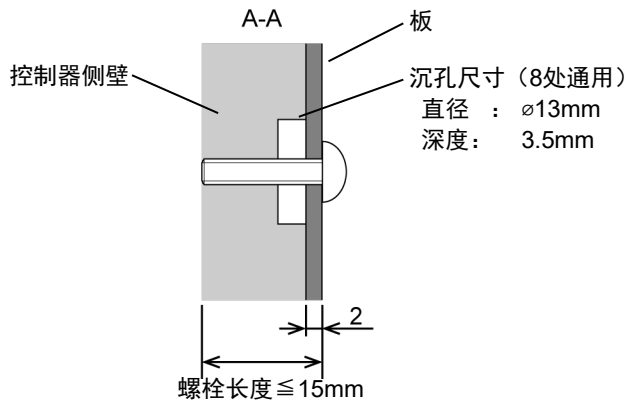


■ 变压器单元

使用以下螺孔时，需确保螺栓不会干涉控制器内部的其他部件。
使用的螺栓长度与控制器相同。



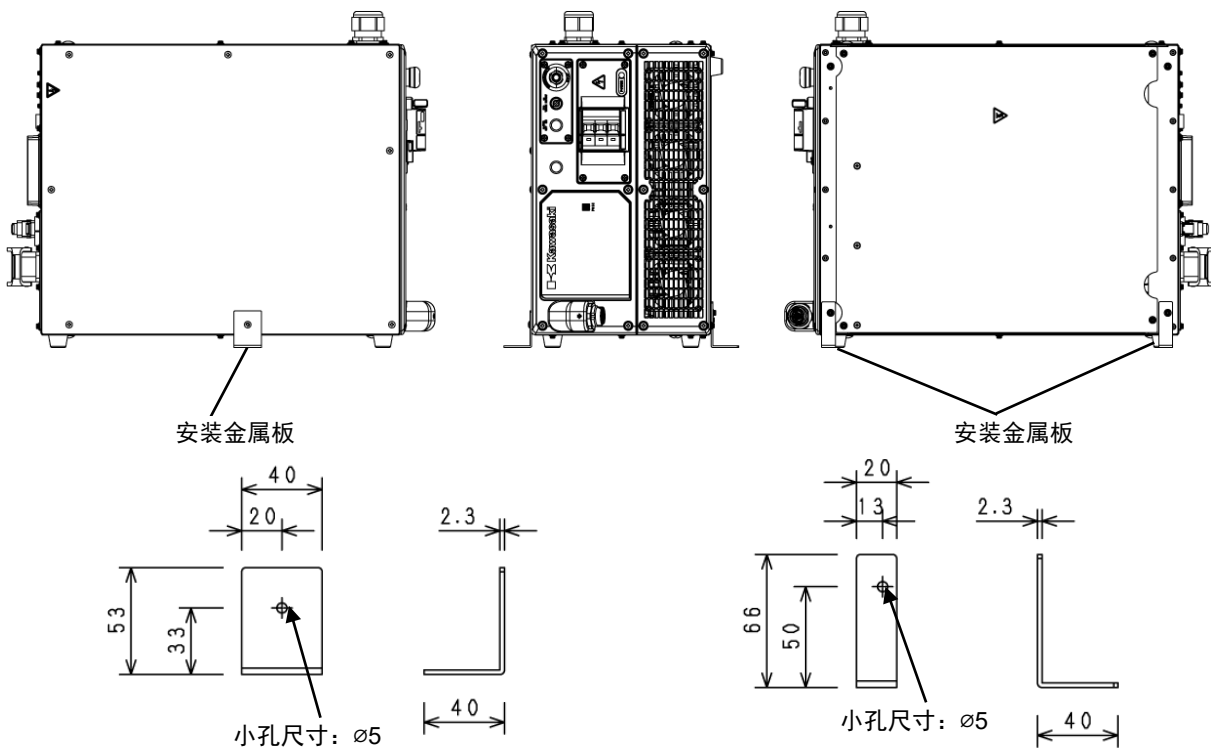
例) 将控制器固定在2mm厚的板上时, 螺栓长度为15mm以下



例) 控制器的固定方法

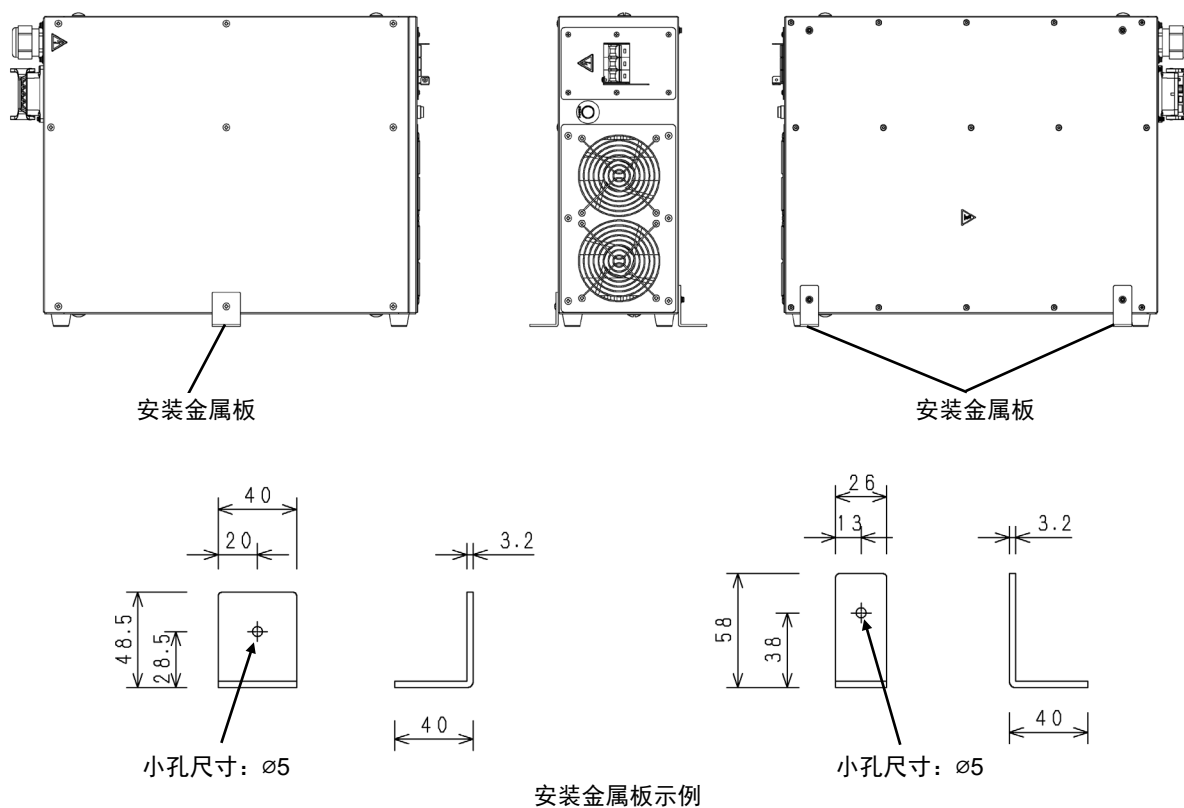
[注 意]

控制器纵向放置使用时, 请用标记或标签等标示安装控制器的金属板的固定位置, 以识别固定位置。
请使用具有足够强度的金属板及固定螺钉。



安装金属板示例

例) 变压器单元的固定方法



6 连接控制器和机器人组件

6.1 连接控制器和机器人

连接机器人和控制器时，需严守以下注意事项。



警告

为防止触电，机器人与控制器的连接作业完成前不可连接外部电源。



小心

1. 连接线束时，不要弄错连接器的连接对象。
如强行连接，可能会导致连接器破损或电力系统发生故障。
2. 请勿站在线束上，或在上放置物品，人或车（叉车）不可从线束上通过。
否则，可能会导致线束破损或电力系统发生故障。
3. 机器人的配线必须和强电流线分离。
 - (1) 不可与其他动力线邻近平行配线。
 - (2) 不可捆绑电缆。
 - (3) 必须与高压线及强电动力线分离1m以上。
动力线会产生干扰，从而导致误动作。
4. 即使线束很长，也不可缠绕、弯曲或捆绑电缆。
如果捆绑电缆，会因发热而造成线束过热，进而导致电缆破损或火灾。
5. 机器人用马达线束需与通信电缆和传感器电缆分散配线。
 - (1) 不可与电缆邻近平行配线。
 - (2) 不可捆绑电缆。
6. 使用屏蔽双绞线作为通信电缆和传感器电缆。妥善连接屏蔽线的护套。如果连接不当，PWM干扰会对电缆产生不良影响，并导致通信错误。
7. 必须将焊接机2次电缆和机器人用信号线束分离，不可将二者收纳于同一线槽内。
8. 为了避免马达线束（动力线）产生的PWM干扰对控制信号线产生影响，需严守以下注意事项。
 - (1) 配线时需将动力线和信号线分离。
 - (2) 动力线的长度需调整至最短。
 - (3) 不可与信号线平行配线或捆绑电缆。
 - (4) 线槽配线时，需与动力线及控制线分离。
 - (5) 务必安装控制器专用接地线。

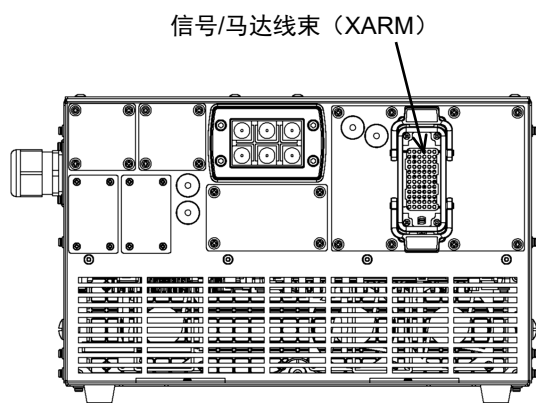
■ 连接部位

按下图所示位置，连接分离线束。

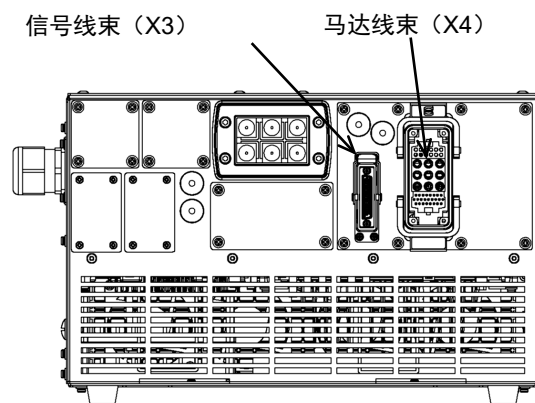
⚠ 小 心

1. 确保妥善固定各连接器。
如果连接器脱开，可能会发生误动作。
2. 重叠安装时，连接分离线束需注意不要遮盖下方控制器背面的排气口。

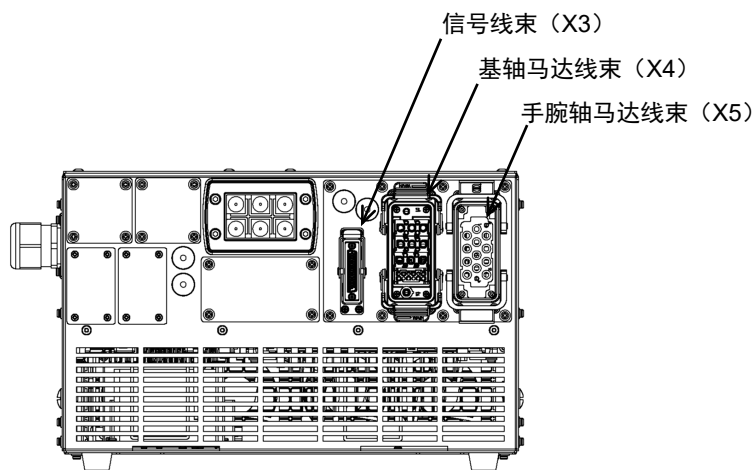
• 控制器侧



F01控制器



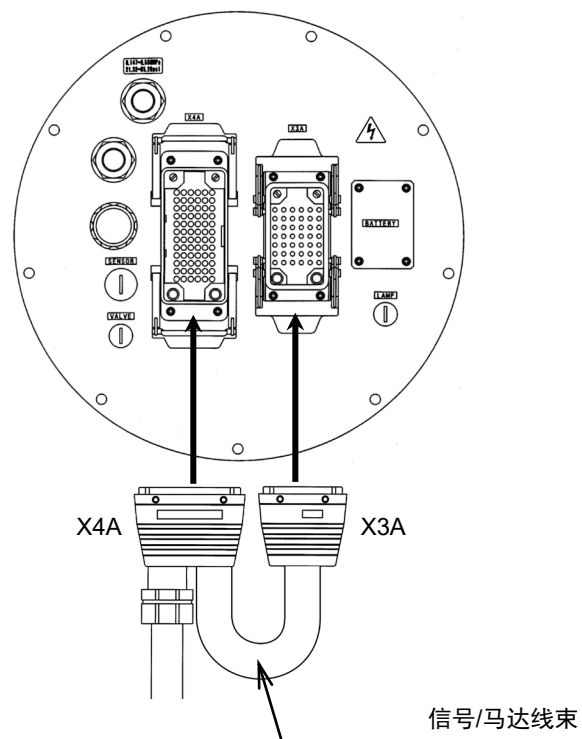
F02控制器



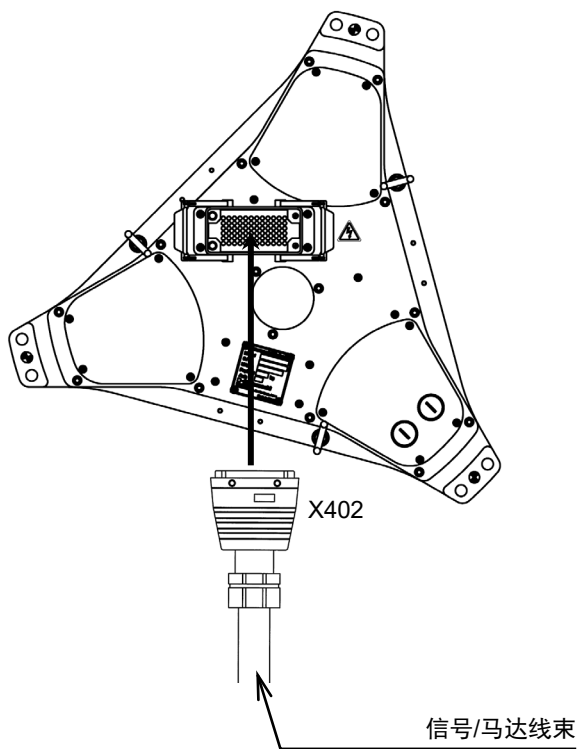
F03/F04控制器

- 手臂侧

YF003N

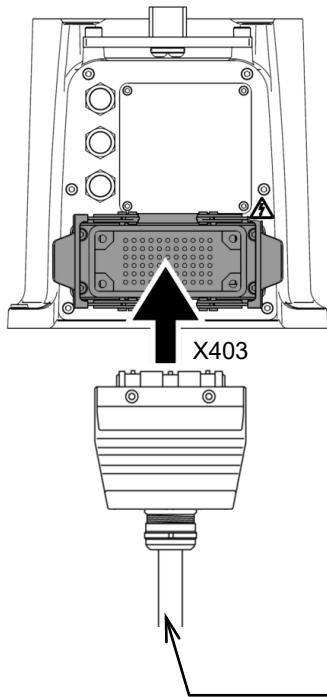


YF002N

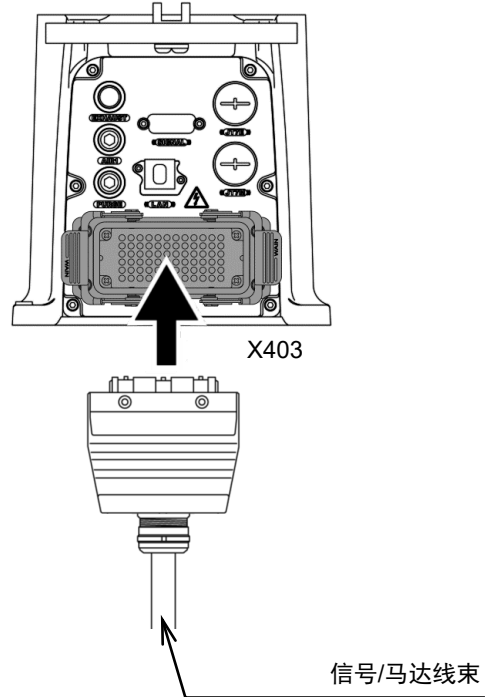


R系列 007N/007L

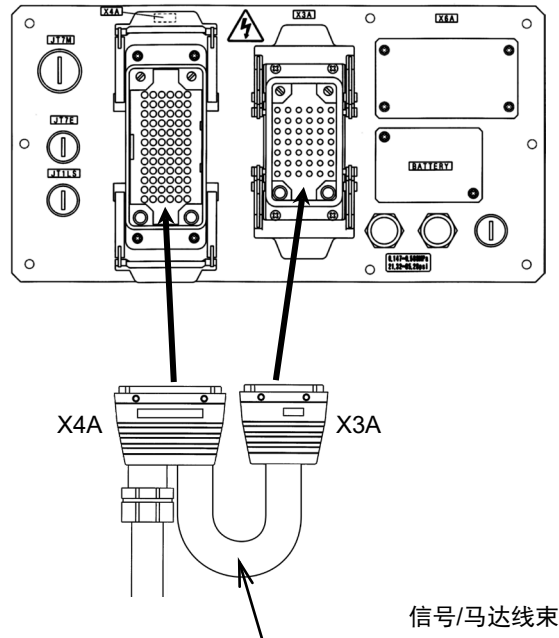
RS007N-A/RS007L-A



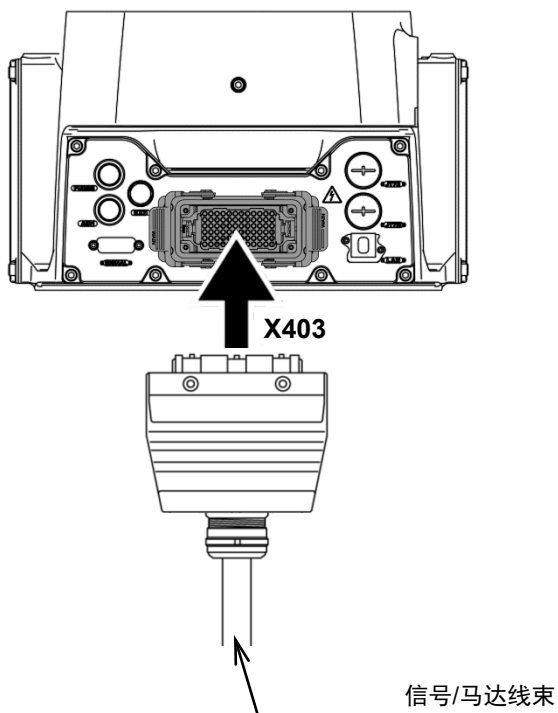
RS007N-B/RS007L-B



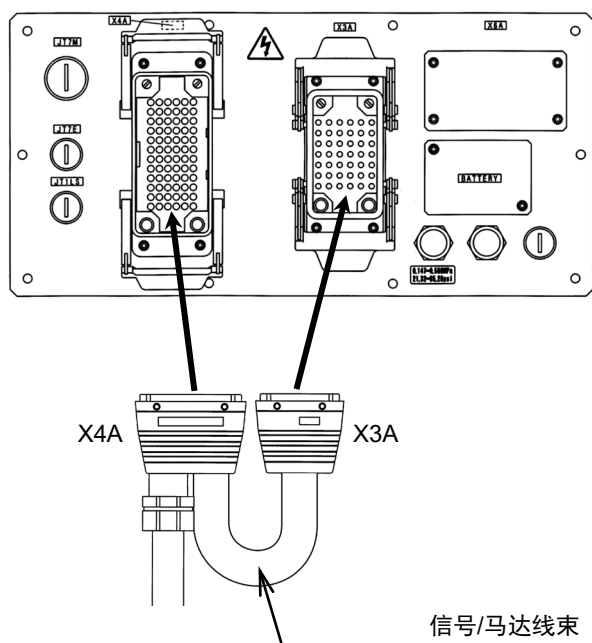
R系列 010N/006L



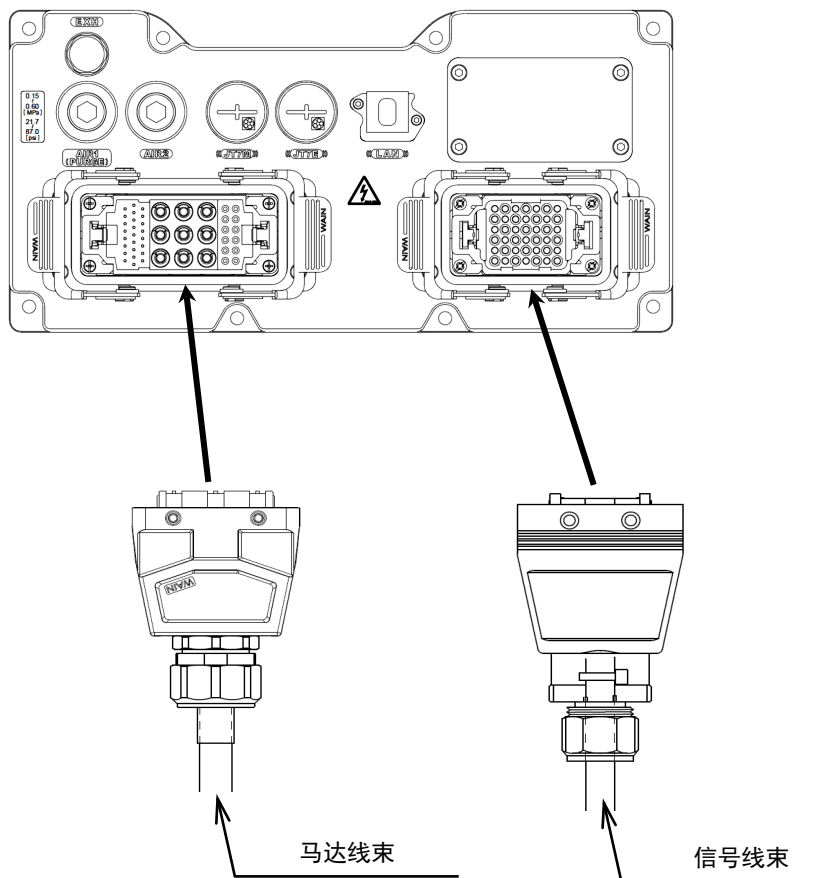
R系列 013N



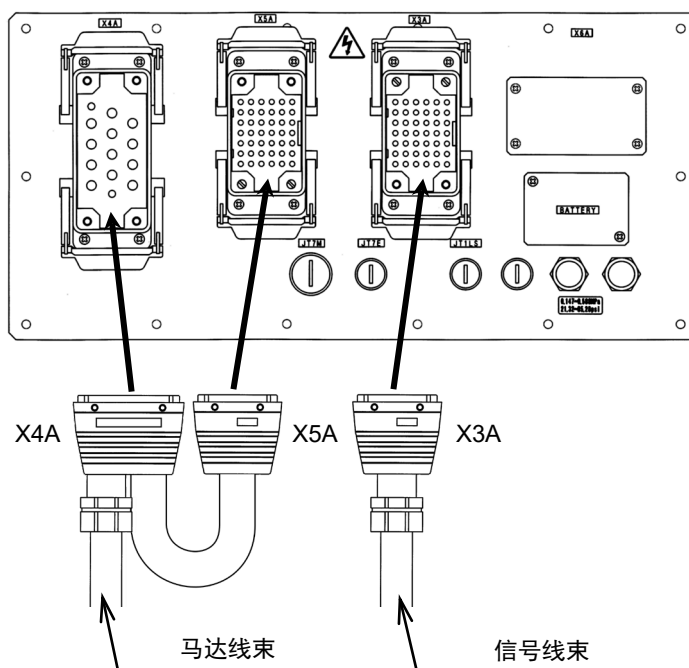
R系列 020N/010L



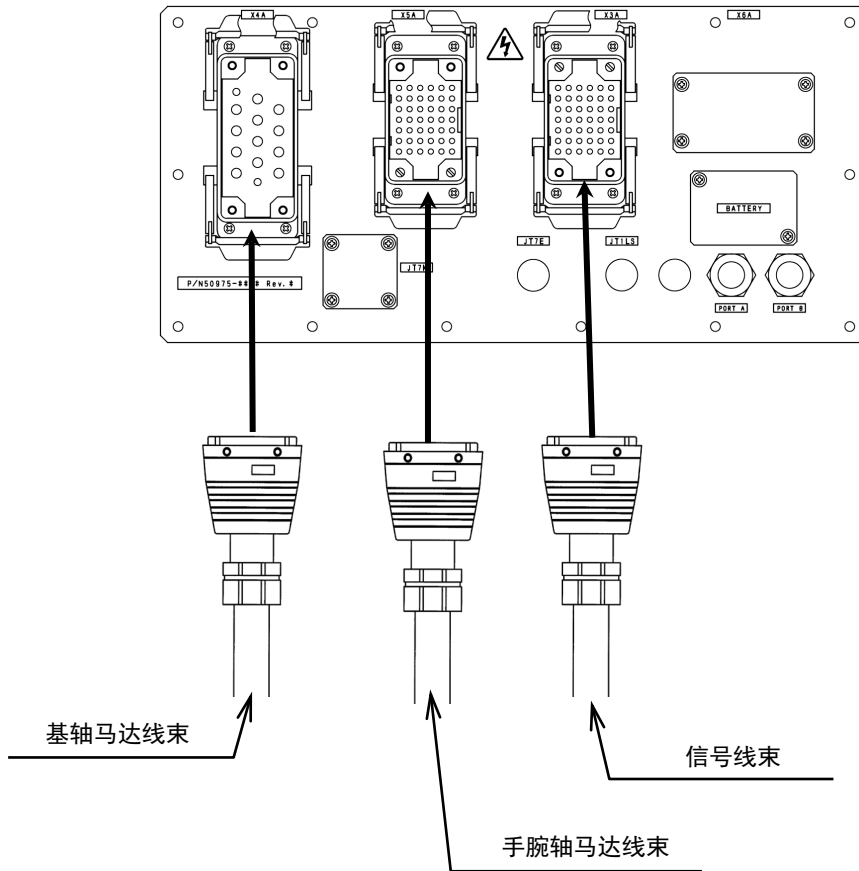
R系列 025N



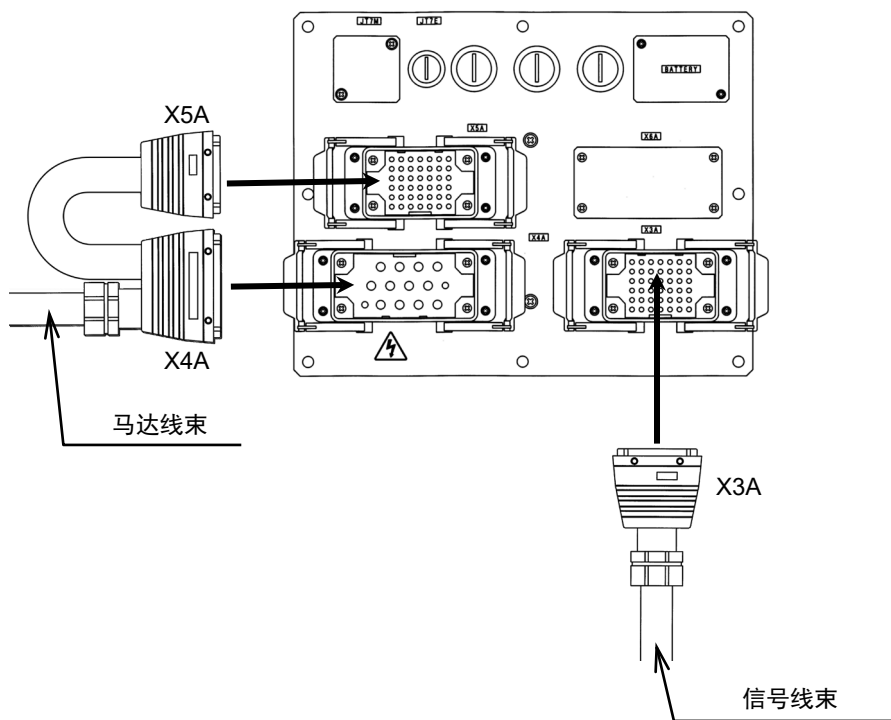
R系列 030N/050N/080N/015X



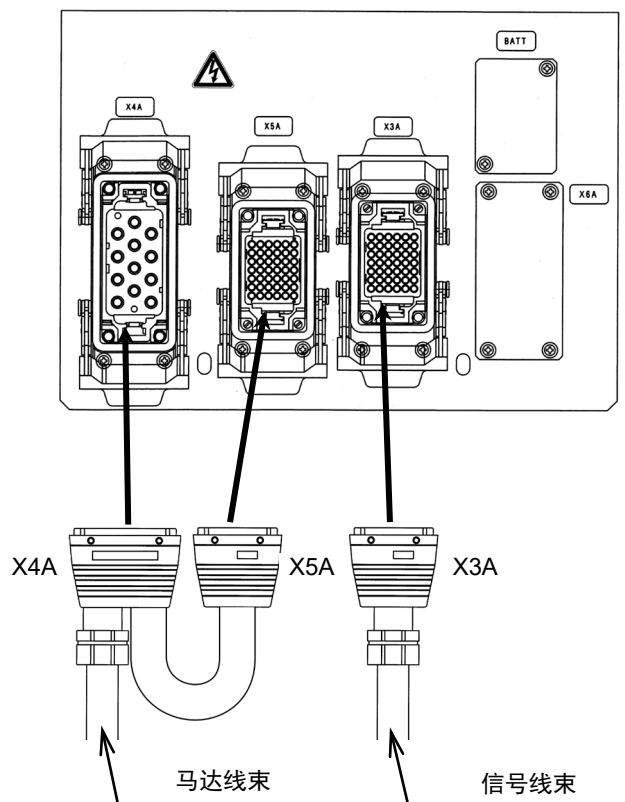
RD系列 080N



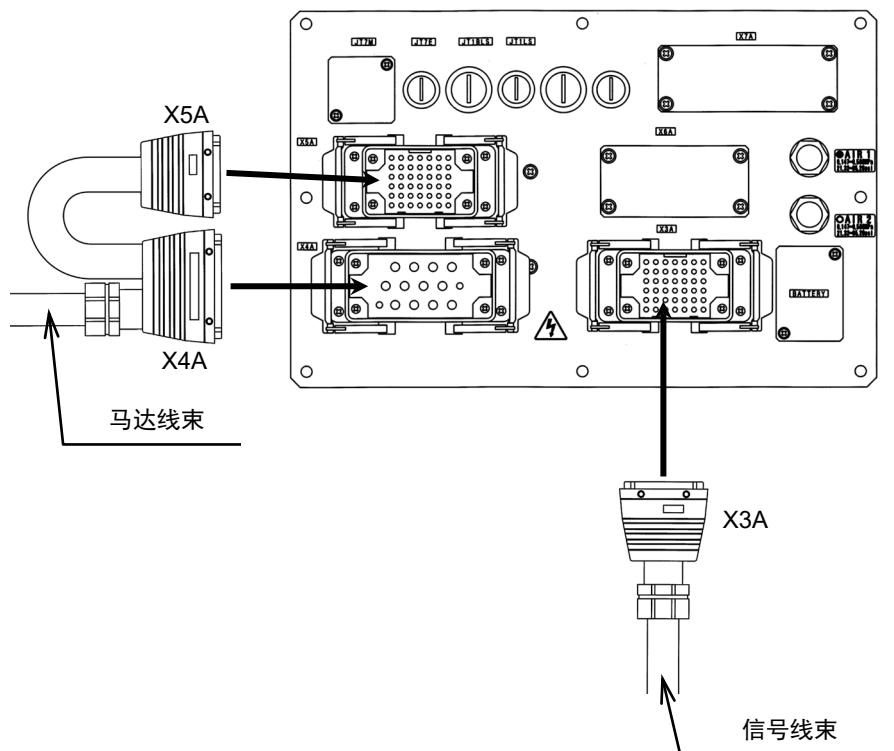
ZH系列



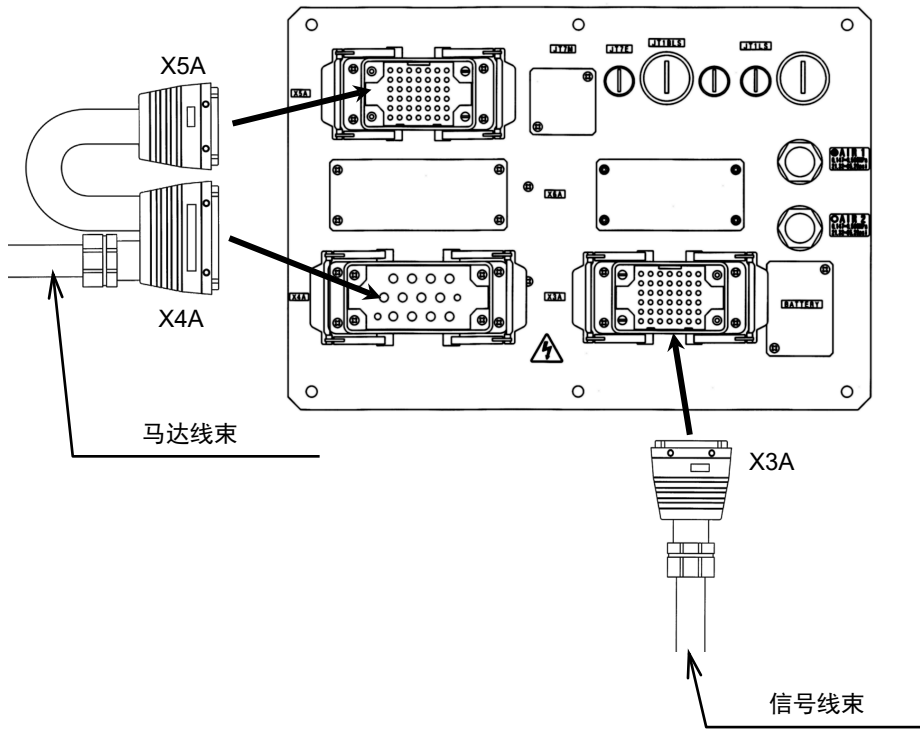
B系列



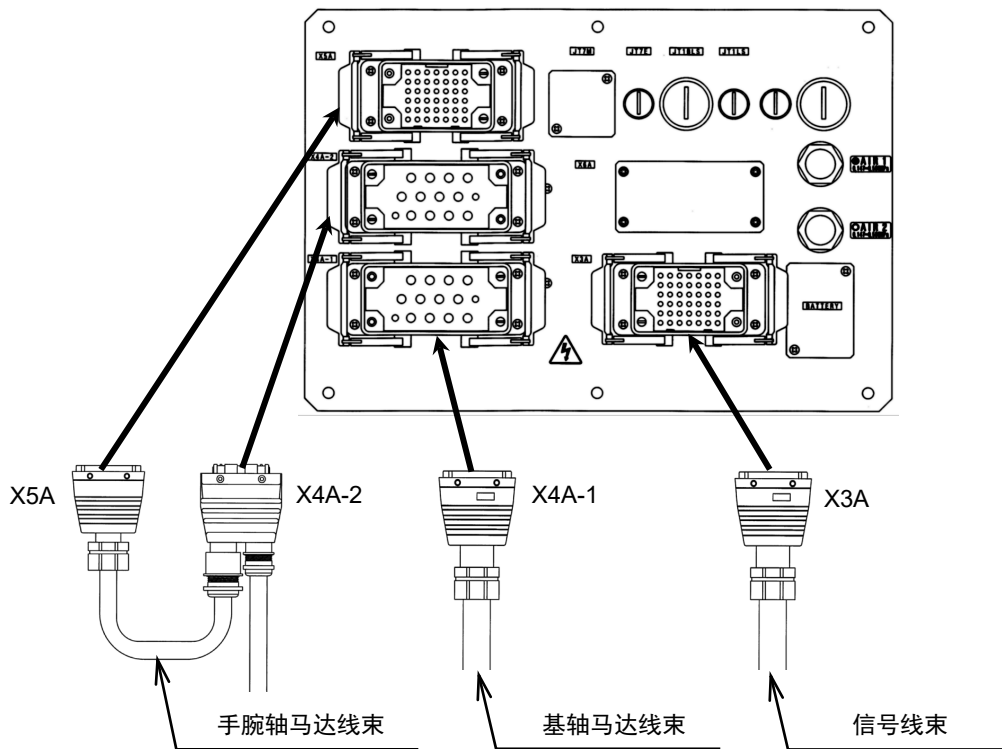
ZX/ZT系列



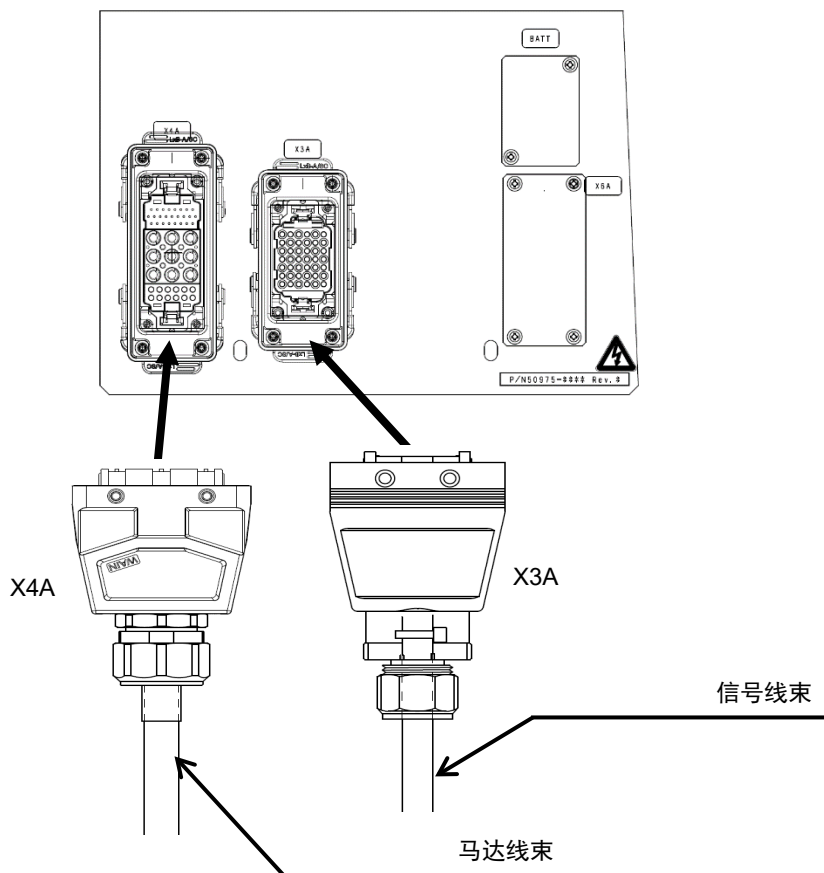
MT系列



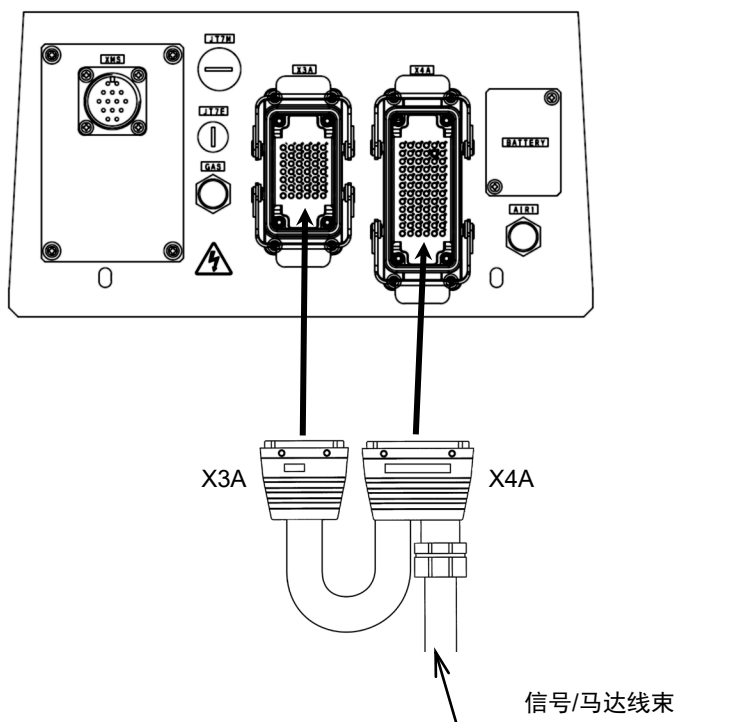
MX系列



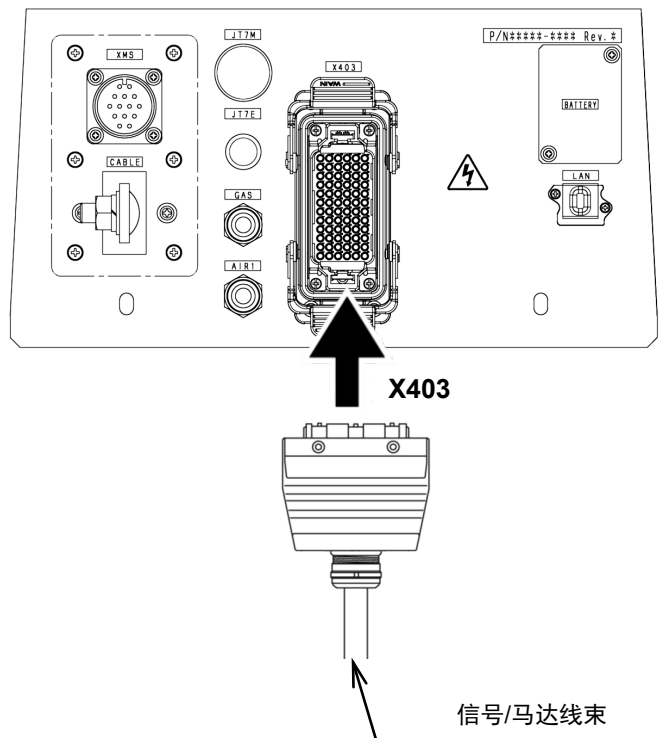
MXP360L



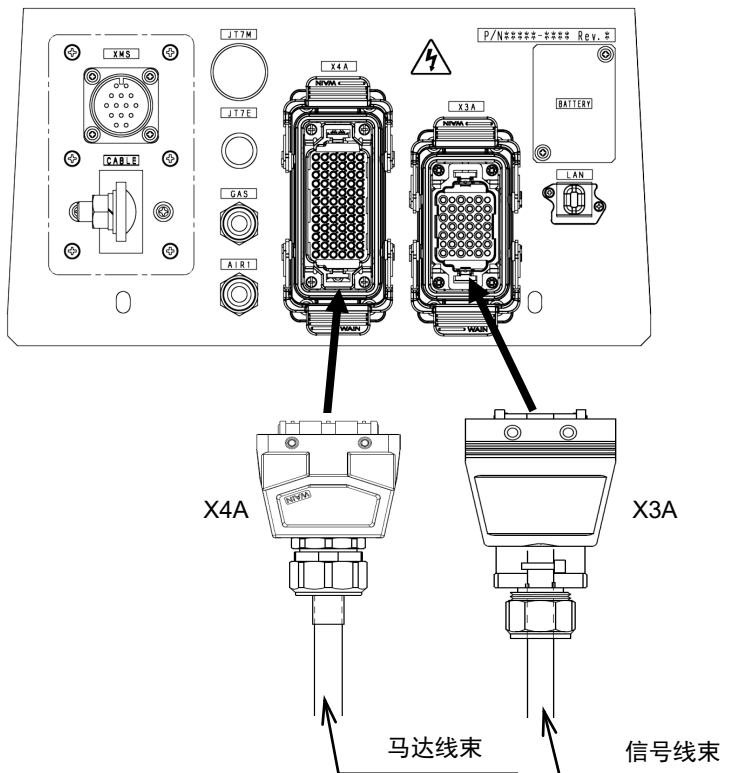
BA系列 006N/006L



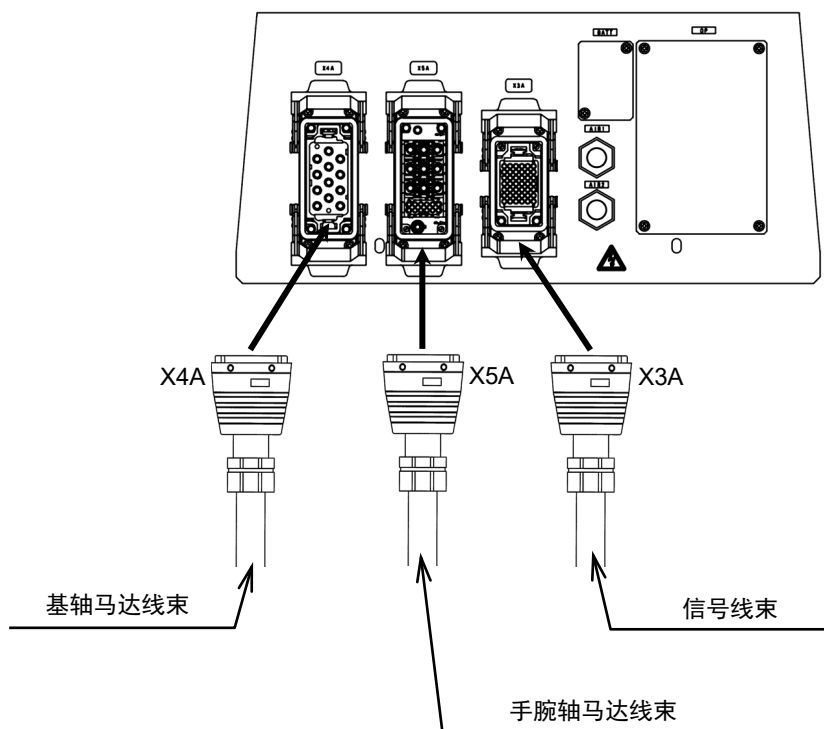
BA系列 013N



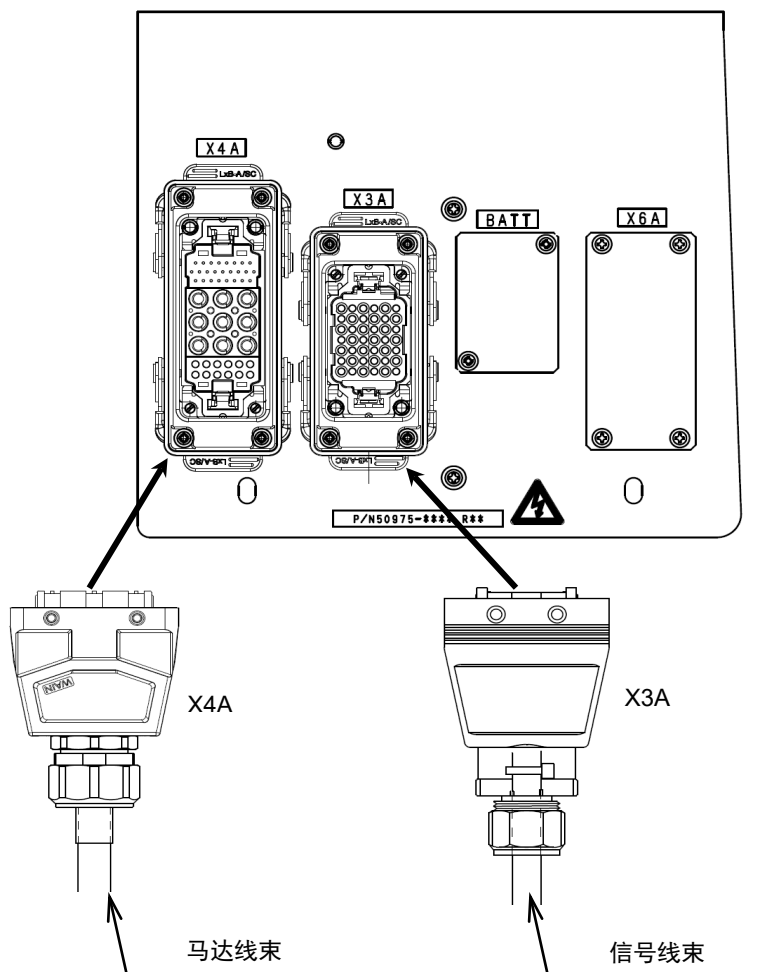
BA系列 013L



CP系列



BXP系列



每种电缆的外形尺寸和最小弯曲半径请参照下表。

控制器	连接器编号	电缆直径	最小弯曲半径
F01	XARM	23.6 至 24.6mm	145mm
F02	X3	10.0 至 10.6mm	64mm
	X4	22.3 至 24.4mm	150mm
F03	X3	10.0 至 10.6mm	64mm
	X4	20.5 至 23.7mm	138mm
	X5 (CP系列)	23.2 至 24.4mm	143mm
F04	X5 (RD080)	17.6 至 20.0mm	221mm
	X3	10.0 至 10.6mm	64mm
	X4	20.5 至 23.7mm	138mm
	X5	23.2 至 24.4mm	143mm

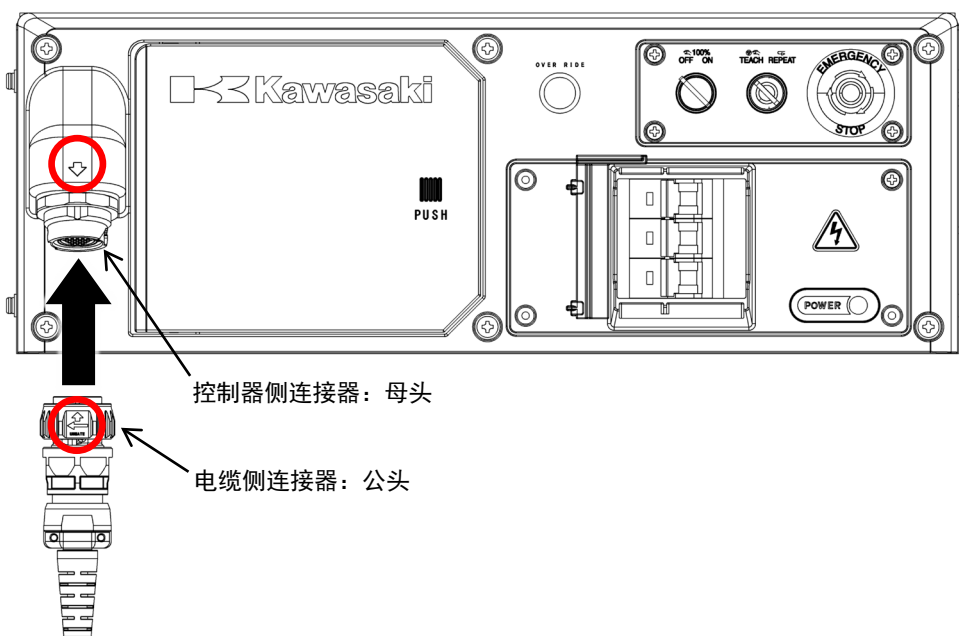
6.2 连接控制器和TP

将TP的电缆连接至控制器和TP。

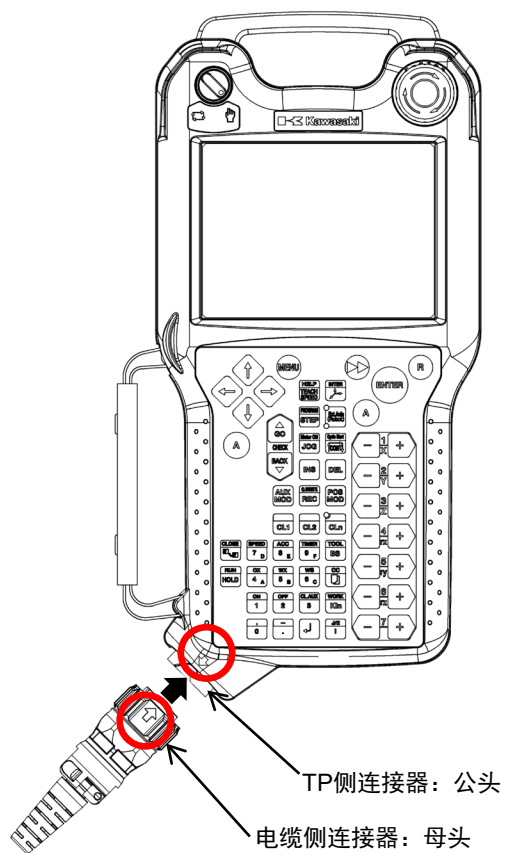
[注意]

TP的电缆在控制器侧和TP侧有公头和母头的区别。请确认插入的连接器，切勿强行插入。

1. 将TP的电缆连接至控制器的连接器。在插入连接器之前，将控制器上的箭头与连接器上的箭头对齐。



2. 将TP的电缆连接至TP的连接器。在插入连接器之前，将TP上的箭头与连接器上的箭头对齐。



7 连接外部电源

连接外部电源时，需严守以下注意事项。



危 险

1. 连接外部电源前，必须确认控制器部分用外部电源已切断。如果在通电的情况下连接外部电源，可能会触电。
2. 外部电源连接完成前，为防止断路器被打开，必须在断路器上贴上标签以示正在作业中，或由其他作业人员进行看守。



警 告

1. 确认控制器部分连接的电源规格是否与额定铭牌上记载的规格相同。如果连接与额定规格不同的电源，内部的电气部件可能会破损。
2. 为防触电、防干扰，请务必实施接地。
 - (1) 专用接地线： D类接地100Ω以下
 - (2) 推荐电源电缆尺寸： 3.5至5.5mm²以上的接地线
(详细信息请参阅“3.3 F0x控制器部分规格”。)
3. 不可与焊接机等接地线或负极（母线）共用接地。
4. 实施弧焊作业时，需严守以下注意事项。
 - (1) 将焊接电源的负极（母材）直接与母材或夹具连接。
 - (2) 绝对不可与机器人主体或控制器共用接地，需绝缘。
5. 接通外部电源前，需妥善连接控制器的电源，并正确安装所有盖板。否则可能会导致触电。



小 心

1. 请准备在瞬时停电、电压变动、容量等方面能满足控制器规格的外部电源。如果连接与额定规格不同的电源，电源监视电路会切断电源，造成错误。特别是使用变压器单元时，机器人瞬间的高负载容易使控制器部分的电源电压下降，因此如果在机器人高负载时发生掉电错误，请再次确认向变压器单元供给的一次电源电压、变压器单元内的连接抽头。
2. 如果外部电源中混有干扰，可安装噪声滤波器以降低干扰。
3. 事前需确认周围没有抗干扰性较低的设备*1。
机器人的马达会产生PWM干扰，受其影响，通过供给电源，设备有时会产生误动作。
4. 机器人的外部电源开闭器（断路器）不可与焊接机等其他设备并用。
5. 为防止漏电事故，外部电源开闭器需使用延时型漏电断路器（感度电流100mA以上）。
6. 如因雷击浪涌等浪涌电压造成外部电源增加，需安装浪涌吸收器以降低浪涌电压。
7. 使用符合NFPA79的SPD作为设备的浪涌保护设备（SPD）。
8. 在具有电源再生功能的控制器（F03控制器或选购件中使用电源再生功能时）中，如果在机器人动作中切断了向控制器供给AC电源的电源断路器，控制器内部的断路器2次侧的AC线电压可能会升高到峰值。有设备与控制共用来自同一断路器的电源时，请注意这一点。

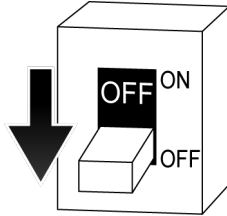
*1 直接与电源相连接的接近开关等容易受到该作业的影响。敬请注意。

未使用变压器单元时

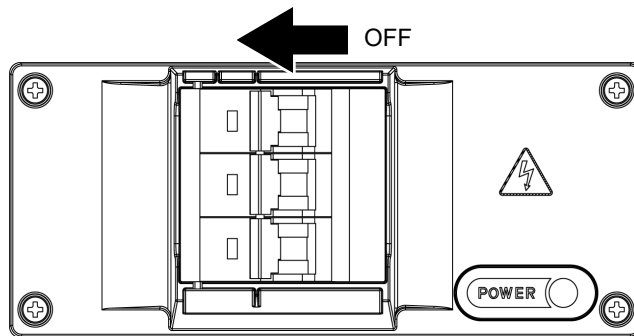
■ 作业步骤

请按照以下步骤连接外部电源。

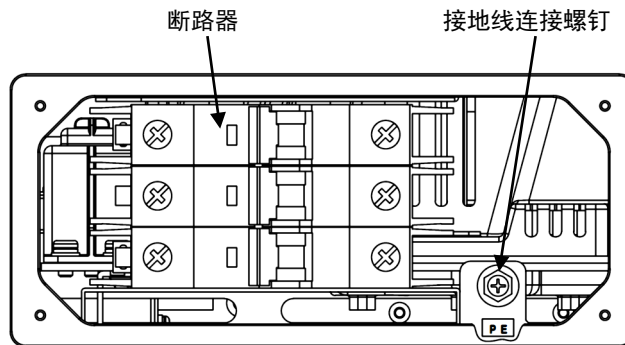
1. 关闭控制器用外部电源。



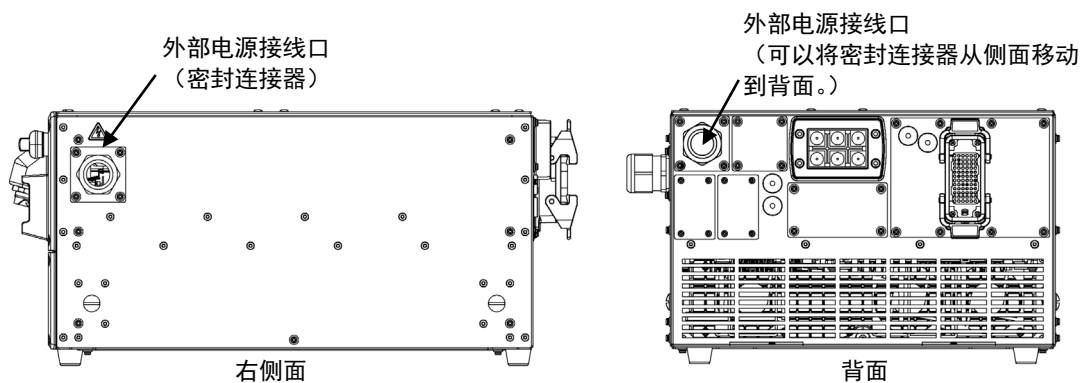
2. 关闭控制器的**控制器电源**开关。



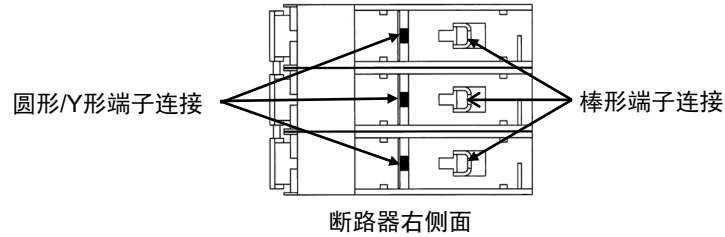
3. 打开**控制器电源**开关的前盖。



4. 将外部电源电缆穿过控制器的右侧面或背面的外部电源接线口。



5. 将接地线连接到断路器旁边的金属板上。
6. 将电源电缆连接到断路器右侧面的图中所示位置。



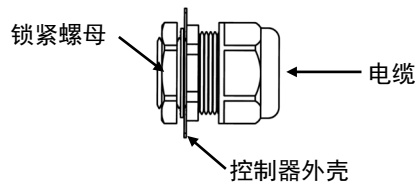
⚠ 小 心

1. 请确认所用电源容量后再选择电缆。
(请参阅“3 控制器的外观和规格”。)
2. 请注意, 如果线径过细, 可能导致电压降低或电缆发热等情况。
3. 请务必接地。否则漏电时可能会导致触电。

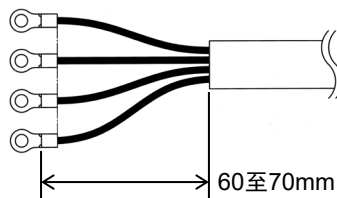
7. 将在步骤3中拆下的控制器电源开关的前盖重新安装。

■ 注意事项

- 控制器右侧面设有用于外部电源进线的密封连接器。(可以移至背面。)请选用直径为 $\phi 16$ 至 $\phi 22$ 的电源电缆。

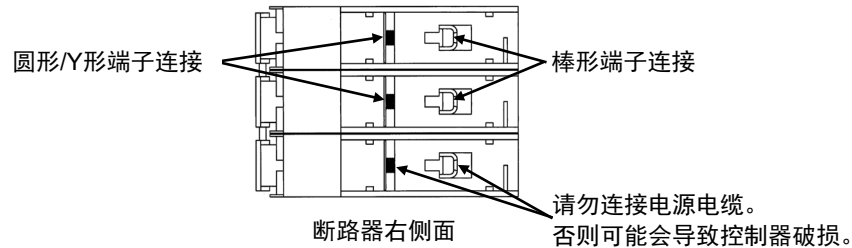


- 电源电缆从控制器右侧面进线时, 请为电缆护套预留60至70mm的剥除余量。

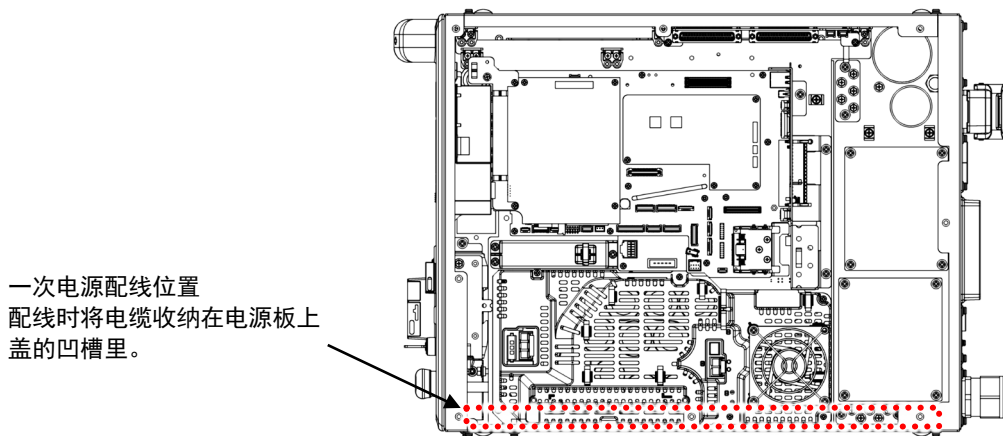


- 连接断路器时, 请使用压接端子。使用圆形/Y形端子时, 请使用 M5 螺钉用端子。
- 如果电缆直径大于 $\phi 22$, 请另行准备与电缆直径匹配的密封连接器。外部电源进线用金属板的孔径为 $\phi 34$ 。

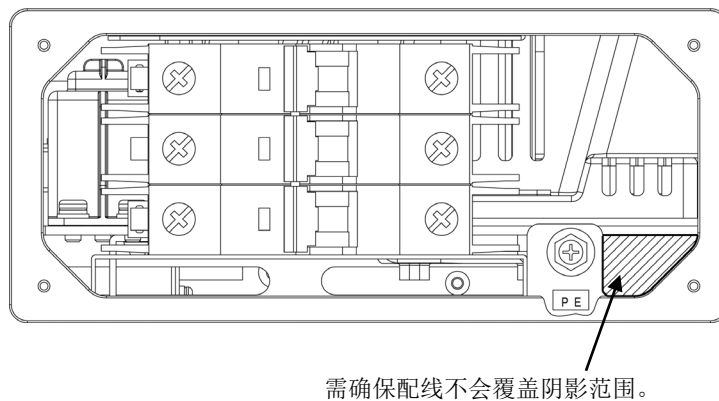
- 如果不使用密封连接器，或密封连接器与电缆直径不匹配而留有空隙，控制器内的电子部件可能会故障。进线时请勿留有空隙。
- 如果是单相输入（仅限部分机型），将电源电缆连接到断路器右侧面的下图所示的上方2处位置。



- 外部电源电缆从背面进线时，请通过下图的路径。



- 控制器开关的前盖上设有亚克力制的棒状部件，配线的电源电缆可能会干涉到亚克力制的部件，导致无法安装盖板，请参考下图进行配线电源电缆。



使用变压器单元时

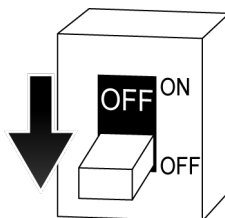
■ 注意事项

仅在使用F01控制器时，可以将2台F01控制器连接到1台变压器单元。连接2台控制器时，有与连接1台不同的连接部分，请仔细阅读以下要领后再进行连接。

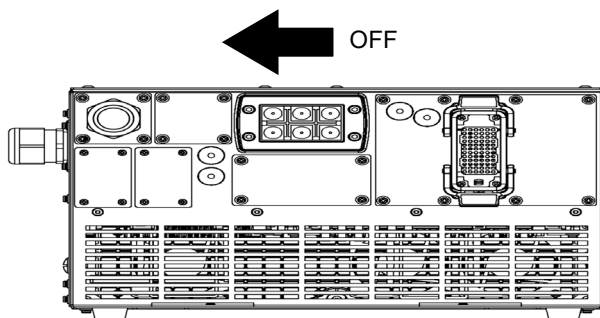
A 控制器和变压器单元之间的连接

按照以下步骤使用专用的电源电缆连接控制器和变压器单元。对于未另行说明的项目，连接2台时请按照相同的步骤进行连接。

1. 关闭控制器用外部电源。

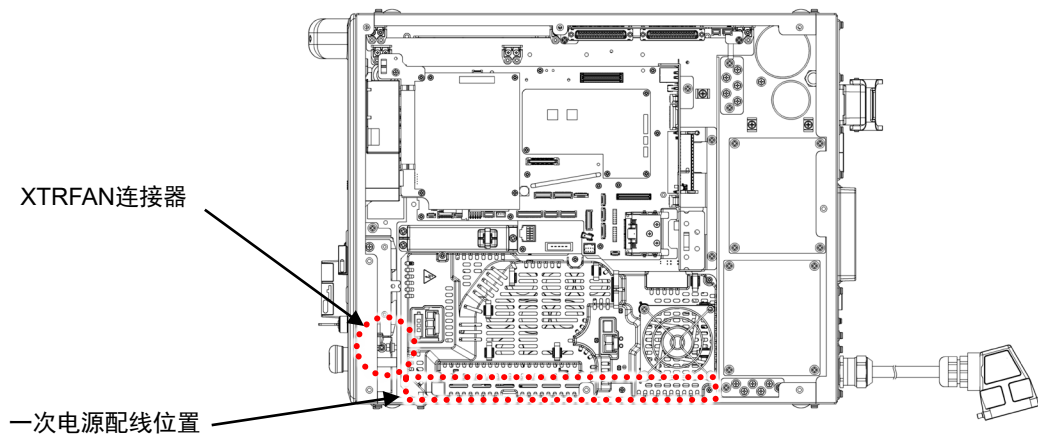


2. 关闭控制器的控制器电源开关。



3. 打开控制器的顶板、前盖，拆下背面进线板（不带密封连接器）、侧面进线板（带密封连接器），将拆下的背面进线板安装在侧面接线口上。不使用带密封连接器的侧面进线板。

- 将电源电缆（部件编号：50979-3783）穿过背面的接线口，通过下图的配线路径连接到断路器。此时，请确保拧紧背面的密封连接器。

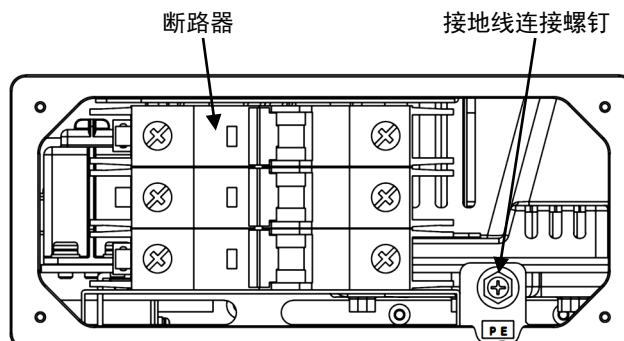


- 拆下控制器内的“XTRFAN”连接器现有的跳线连接器，连接电源电缆上的连接器。（不使用拆下的跳线连接器。）

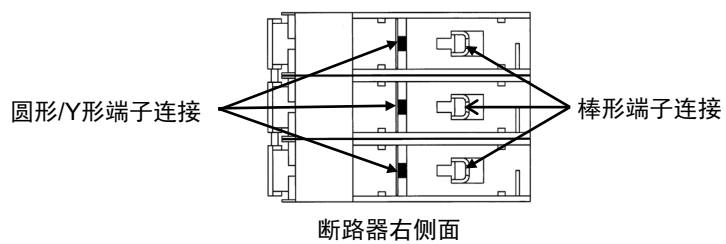
！ 小 心

- 通过来自第1台机器人控制器的电缆（XOUT1）驱动变压器单元内的FAN。需注意，连接2台时，在关闭第1台控制器的电源、打开第2台控制器的电源的状态下，不会驱动变压器单元的FAN。
- 连接2台时，请将电源电缆上的连接器连接到第1台机器人控制器的“XTRFAN”连接器。
第2台机器人控制器内的“XTRFAN”上请连接现有的跳线连接器。（请勿连接电源电缆的连接器。）

- 将接地线连接到断路器旁边的金属板上。



7. 将电源电缆连接到断路器右侧面的图中所示位置。

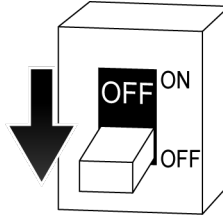


8. 关闭顶板、前盖。

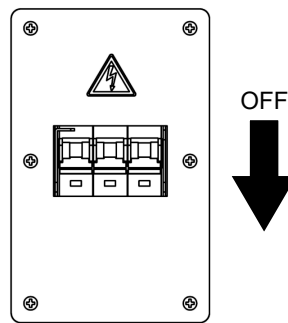
B 外部电源和变压器单元间的连接（连接1台控制器）

按照以下步骤连接外部电源和变压器单元。

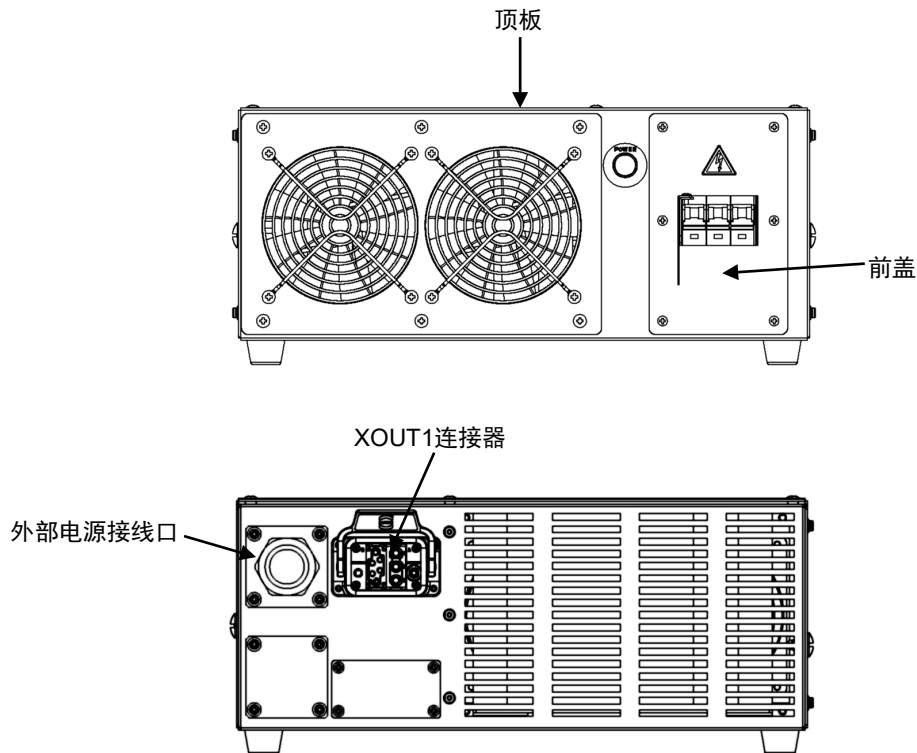
1. 关闭控制器部用外部电源。



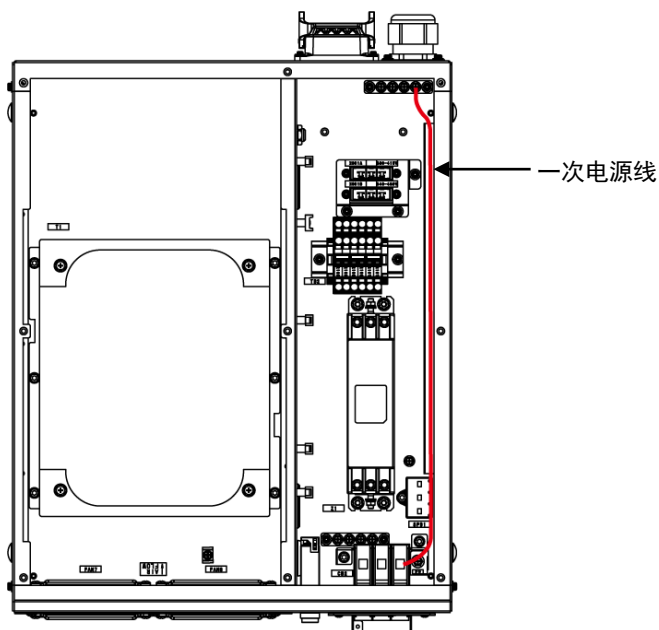
2. 关闭变压器单元的**控制器电源**开关。



3. 拆下变压器单元的顶板、前盖、背面的外部电源接线口的金属板，将控制器的电源电缆连接到XOUT1连接器。

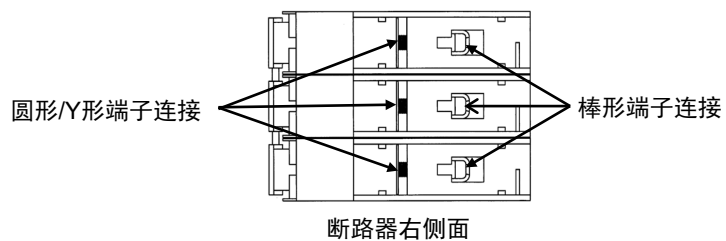


4. 将电源电缆穿过背面的接线口，通过下图的配线路径连接到断路器。此时，请确保拧紧背面的密封连接器。



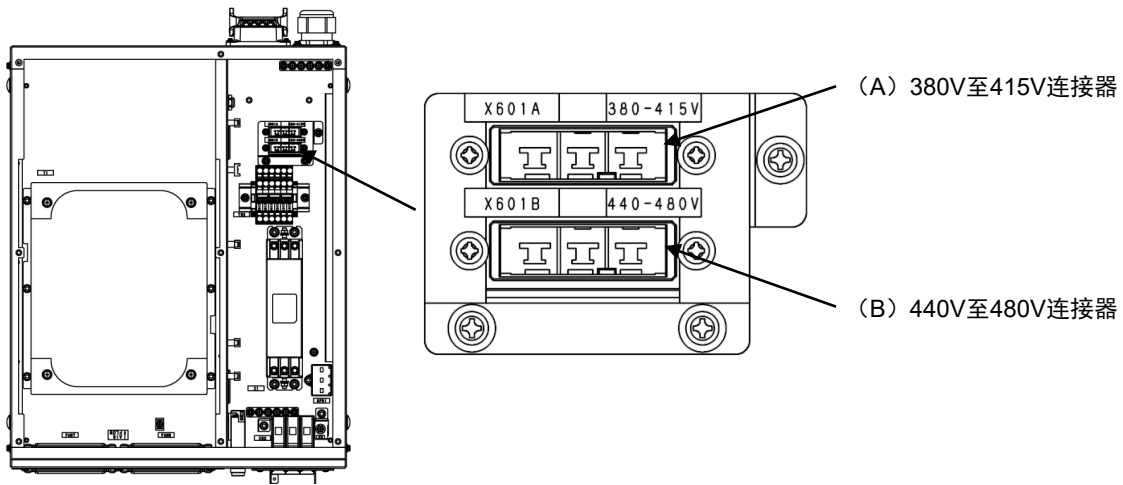
5. 将电源电缆的接地连接到断路器旁边的PE端子。

! 危险
断路器的配线从上方连接。在通电状态且打开顶板的状态下，切勿触摸断路器端子。



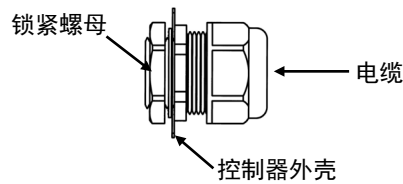
6. 将电源电缆连接到断路器右侧面的图中所示位置。

7. 根据客户的使用电压连接X601电源抽头连接器。（输入电压的范围请务必确认“3.3 F0x控制器部分规格”。）

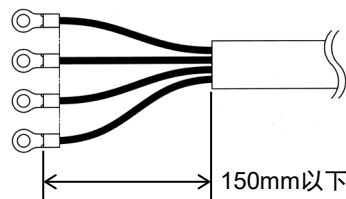


8. 关闭顶板和前盖。

- 变压器单元背面设有用于外部电源进线的密封连接器。请选用直径为 $\phi 16$ 至 $\phi 22$ 的电源电缆。



- 进线的电源电缆的电缆护套请预留150mm以下的剥除余量。



注 如果电缆直径大于 $\phi 22$ ，请另行准备与电缆直径匹配的密封连接器。变压器单元进线部的金属板的孔径为 $\phi 34$ 。

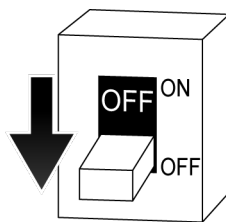


小 心

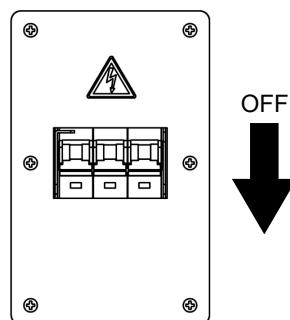
1. 请确认所用电源容量后再选择电缆。
（请参阅“3 控制器的外观和规格”。）
2. 请注意，如果线径过细，可能导致电压降低或电缆发热等情况。
3. 连接变压器单元和控制器后，请确认在打开各自的控制器电源开关的状态下变压器单元的2个风扇正常旋转。

C 连接2台控制器时的变压器单元的配线

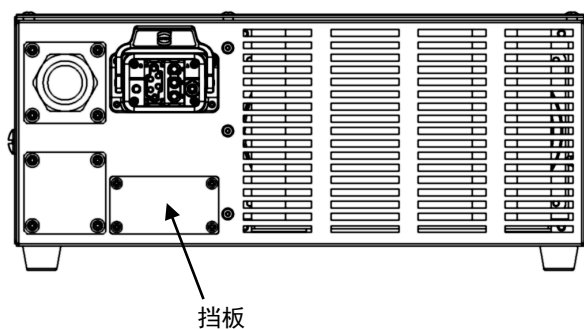
1. 关闭控制器部用外部电源。



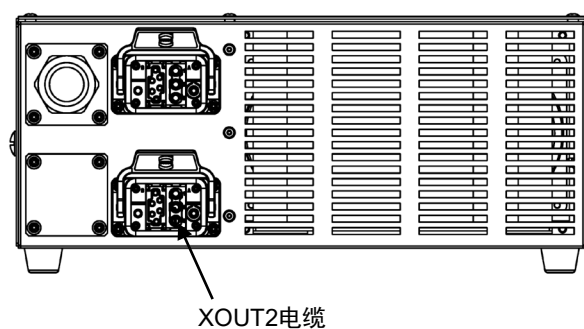
2. 关闭变压器单元的控制器电源开关。



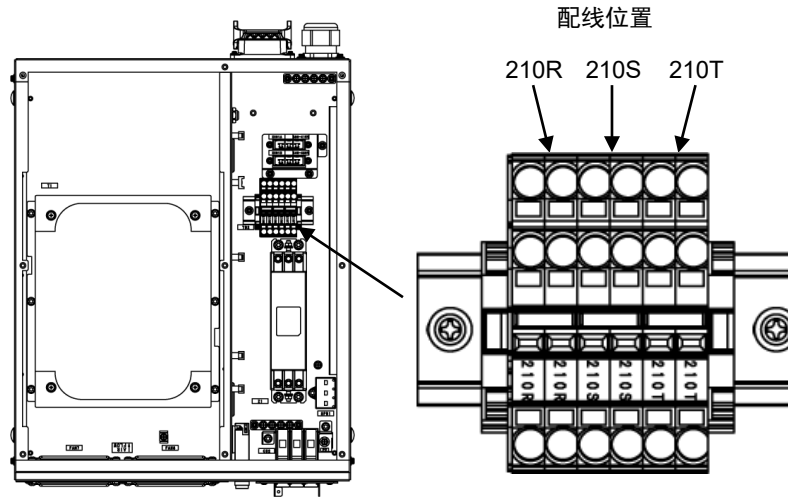
3. 按照“B 外部电源和变压器单元间的连接”的3.至7.的步骤连接电源电缆。
4. 卸下变压器单元背面的挡板。



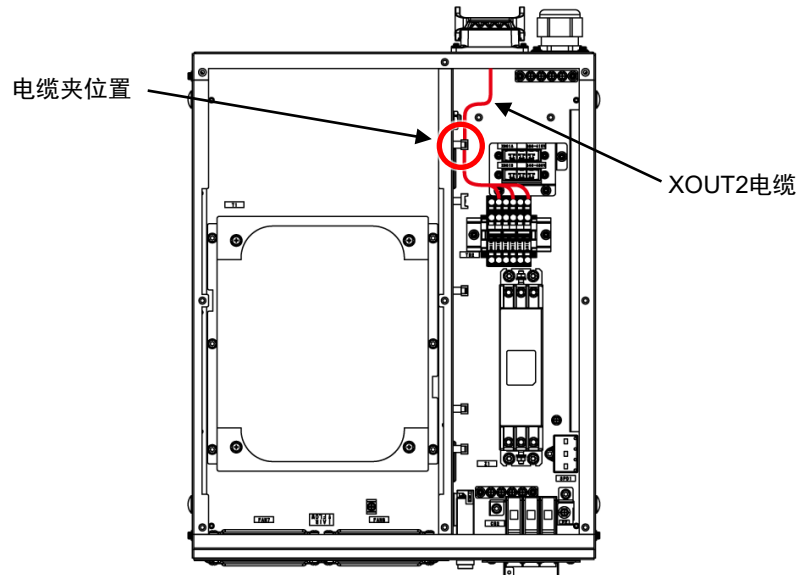
5. 将选购件的XOUT2电缆（部件编号：50977-6317）安装到步骤4.中拆下的位置，将控制器的电源电缆连接到XOUT1连接器、XOUT2连接器。



6. 使用一字螺丝刀等将XOUT2电缆的前端连接到变压器单元内部的端子台。



7. 在下图所示位置捆扎XOUT2电缆。



8. 关闭变压器单元的顶板。

! 小 心

- 通过来自第1台机器人控制器的电缆（XOUT1）驱动变压器单元内的FAN。需注意，连接2台时，在关闭第1台控制器的电源、打开第2台控制器的电源的状态下，不会驱动变压器单元的FAN。
- 连接2台时，请将电源电缆上的连接器连接到第1台机器人控制器的“XTRFAN”连接器。
第2台机器人控制器内的“XTRFAN”连接器上请连接现有的跳线连接器。（请勿连接电源电缆的连接器。）

8 连接周边控制设备、装置

关于连接方法的详细内容，请参阅《外部I/O手册》。

8.1 连接时的注意事项

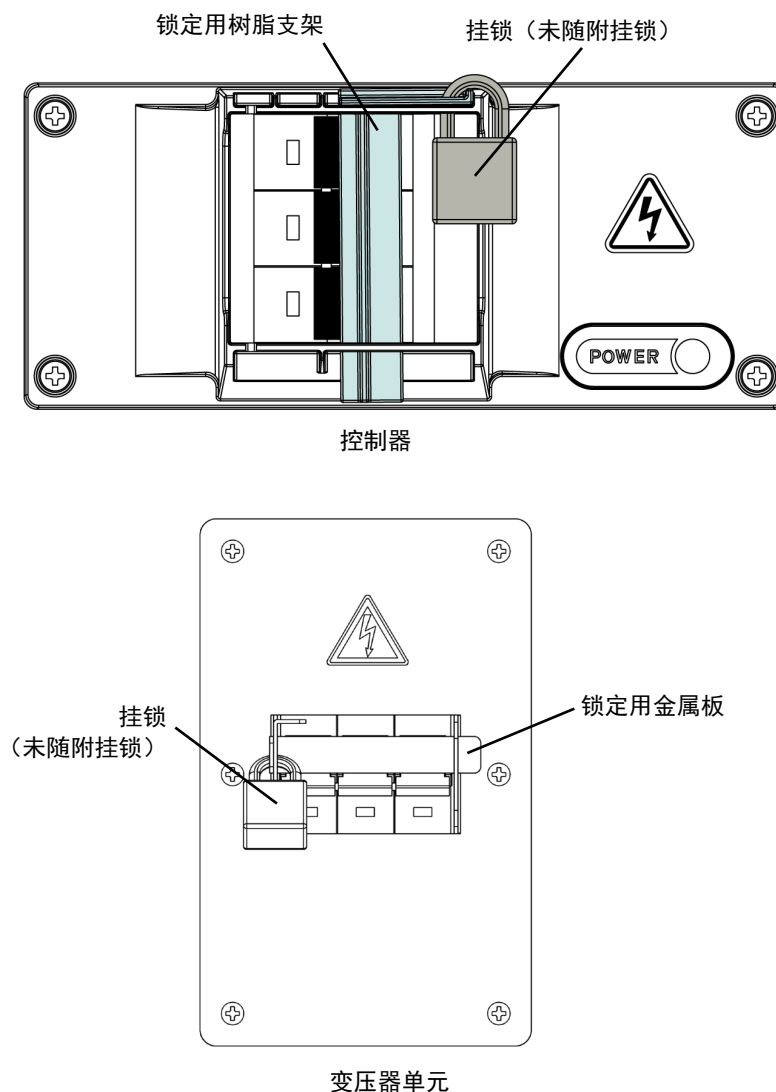
! 危 险

1. 连接外部I/O前，必须确认控制器和外部设备的电源已切断。如果在通电的情况下连接外部电源，可能会触电。
2. 外部I/O连接完成前，为防止断路器被打开，必须在断路器上贴上标签以示正在作业中，或由其他作业人员进行看守。

■ 作业中防止控制器电源被打开的措施

处理对象：F0x控制器

使用附带的锁定用树脂支架插入指定的位置进行锁定。



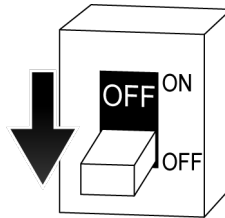
! 小 心

1. 请务必对外部I/O的连接对象设备实施防干扰措施。
如发生干扰，可能会导致误动作或电气系统发生破损。
2. 连接外部I/O时，请注意不要弄错连接器的针脚编号。
如强行连接，可能会导致连接器破损或电力系统发生故障。
3. 请勿站在外部I/O电缆上，或在上方放置物品，人或车（叉车）不可从外部I/O电缆上通过。
否则，会导致电缆破损或电力系统发生故障。
4. 外部I/O电缆不可与动力线邻近平行配线，需间隔20cm以上。如I/O电缆中混入干扰，会导致误动作。
5. 使用屏蔽电缆作为外部I/O电缆，并将其连接至外壳。
6. 将外部I/O电缆连接至端子台或连接器时，为防止用力过度，需使用电缆束线带将电缆固定在控制器内部上方的电缆支架上。

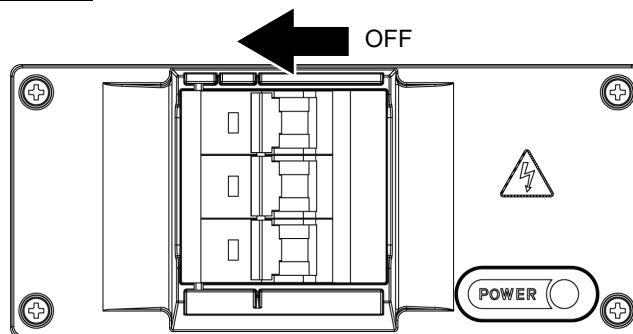
将外部I/O电缆连接到控制器时，请使用电缆接线口的电缆入口，以确保控制器的防尘性能。使用方法请参阅以下内容。

■ 外部I/O电缆配线步骤

1. 关闭控制器用外部电源。

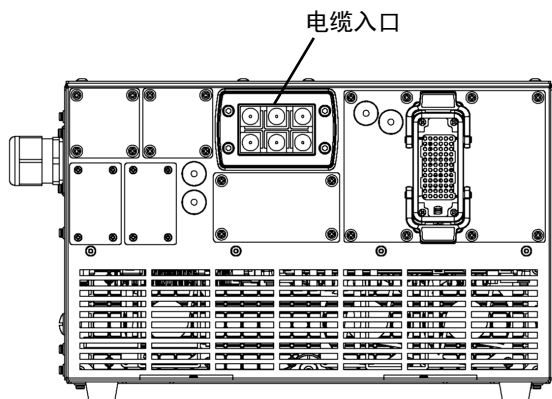


2. 关闭控制器的**控制器电源**开关。

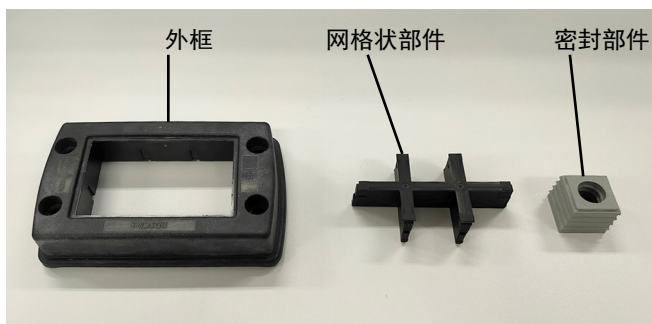


3. 拆下控制器的顶板。

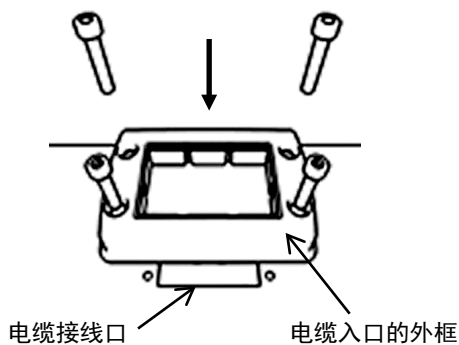
4. 拆下控制器背面的电缆入口。



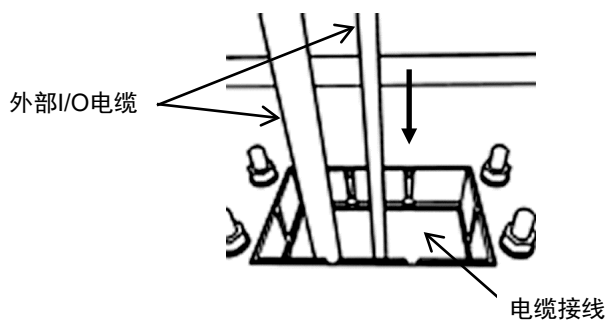
5. 将拆下的电缆入口分成外框、网格状部件和密封部件。



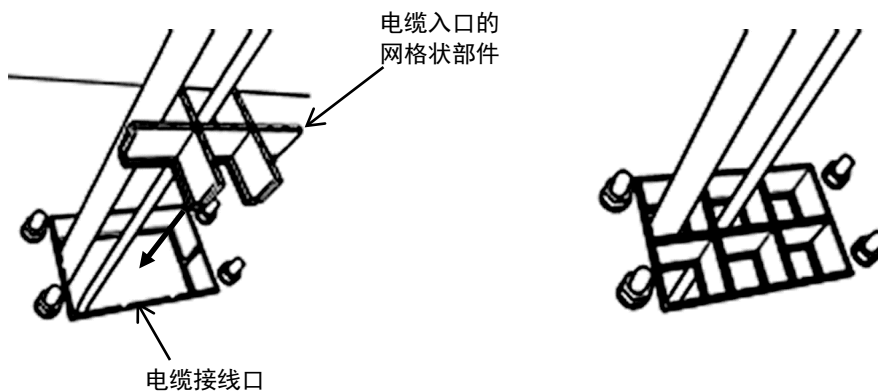
6. 将电缆入口的外框安装在控制器上。



7. 将外部I/O电缆从电缆接线口拉入控制器内。



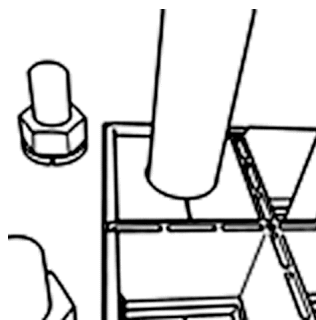
8. 将电缆入口的网格状部件安装在电缆接线口上。此时，请将其推入至发出咯哒声。



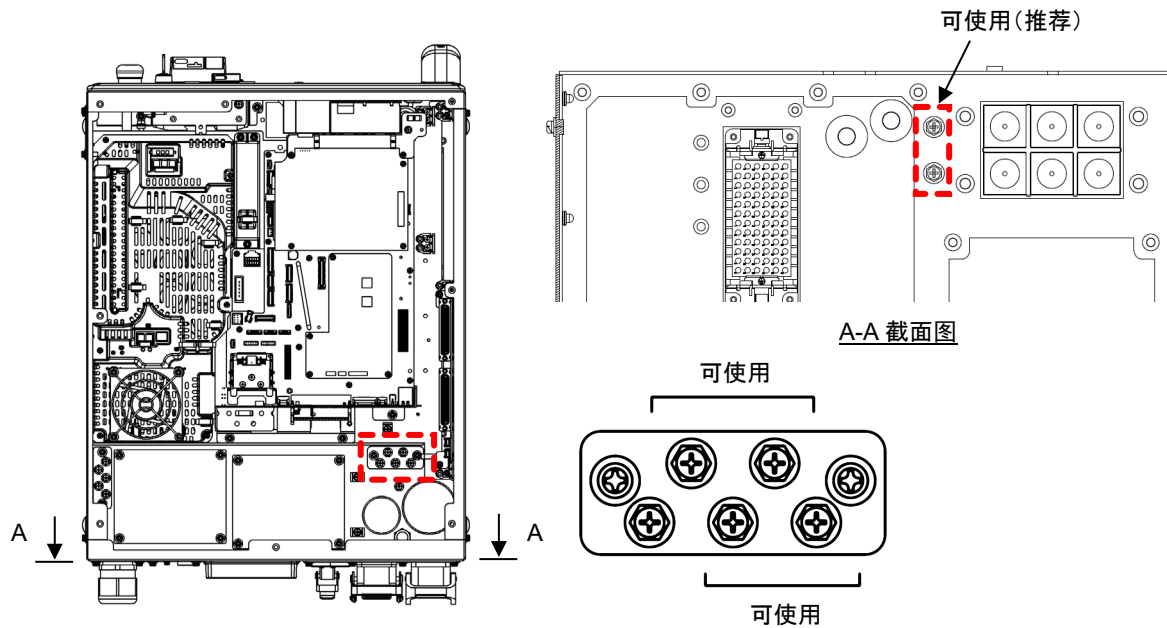
9. 将电缆入口的密封部件安装在电缆上。



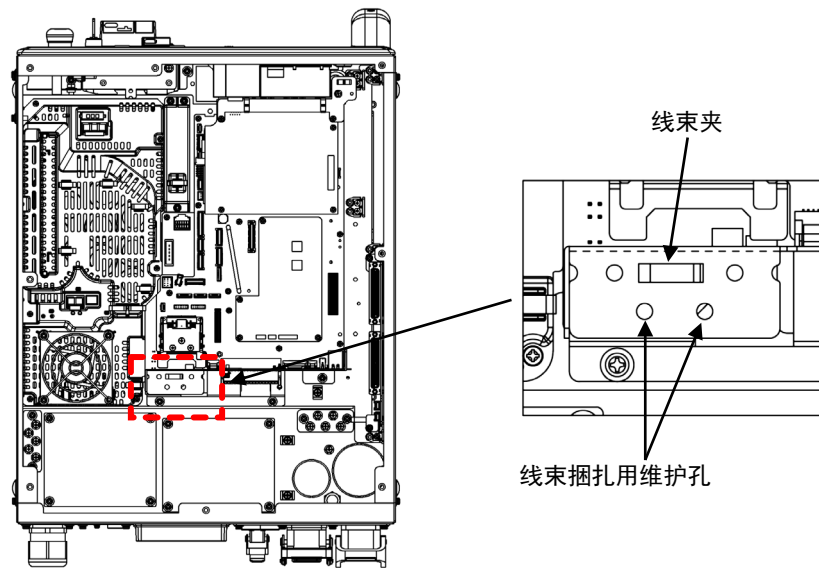
10. 将电缆入口的密封部件推入网格状部件，直到无法推动。



11. 将外部I/O电缆的屏蔽连接至控制器背面的螺孔（推荐）或屏蔽板。



12. 将外部I/O电缆捆扎在控制器的电缆夹位置。



13. 安装控制器的顶板。

■ 注意事项

- 外部I/O电缆请使用 $\phi 11$ 至 12mm 的电缆。当使用小于此尺寸的电缆时，请使用作为选购件零备的电缆入口的密封部件全套或请在夹有填料等的状态下插入电缆入口。
- 如果将控制器放置在机架中，有可能不从机架上拉出控制器便无法拆卸顶板。如果不拆下顶板便无法拆下外部I/O电缆，因此将控制器放置在机架中时，请调整外部I/O电缆的长度，以便可以拉出控制器。

8.2 通用信号连接

关于连接的详细内容，请参阅《外部I/O手册》。

8.3 连接硬件专用信号

控制器内的伺服板（2FB板）设有XES端子台连接器，如将外部紧急停止信号和外部保持信号连接至该连接器，可通过硬件电路搭建安全电路。

关于连接的详细内容，请参阅《外部I/O手册》。

8.4 计算机连接

如连接计算机，可将其作为机器人控制器终端使用。

详细内容请参阅《AS语言参考手册》。

- 在计算机上安装终端软件KRterm/KCwin32，并使用RS-232C电缆连接计算机和辅助面板内的RS-232C端口。
- 在计算机上安装终端软件KRterm/KCwin TCP/IP，并使用Ethernet电缆连接计算机和辅助面板内的Ethernet端口。

8.5 连接RS-232C串行信号（选项）

如使用RS-232C电缆连接辅助面板内的RS-232C端口和主机，可进行数据通信。详细内容请参阅《通信选项手册》。

8.6 连接Ethernet通信信号

如使用辅助面板内的Ethernet端口，可搭建10BaseT/100BaseTX/1000BaseT的以太网局域网。详细内容请参阅《通信选项手册》。

8.7 连接现场总线（选购件）

如果在控制器内的伺服板（2FB板）上的XAB连接器上连接现场总线通信模块（选购件），可通过DeviceNet等现场总线与外围设备进行通信。

详细内容请参阅《通用现场总线I/O使用手册》。

川崎机器人控制器 F0x 系列控制器
安装和连接手册

2021-03 : 第 1 版

2022-11 : 第 3 版

川崎重工业株式会社出版
90202-1252DCC

版权所有 © 2021 川崎重工业株式会社