

## 川崎重工業株式会社

### ロボットディビジョン

東京本社 〒105-8315 東京都港区海岸1-14-5  
Tel. 03-3435-2501 Fax. 03-3437-9880

明石工場 〒673-8666 兵庫県明石市川崎町1-1  
Tel. 078-921-2946 Fax. 078-923-6548

西神戸工場 〒651-2239 兵庫県神戸市西区櫛谷町松本234  
Tel. 078-915-8136 Fax. 078-915-8274

### 営業問合せ先

東京 〒105-8315 東京都港区海岸1-14-5  
Tel. 03-3435-2501 Fax. 03-3437-9880

愛知 〒480-1115 愛知県長久手市菖蒲池105  
Tel. 0561-63-6800 Fax. 0561-63-6808

兵庫 〒650-0044 兵庫県神戸市中央区東川崎町1-5-7  
Tel. 080-4140-7750

広島 〒732-0802 広島県広島市南区大州1-4-4  
Tel. 082-286-1711 Fax. 082-286-1007

福岡 〒811-3135 福岡県古賀市小竹847-1  
Tel. 092-940-2310 Fax. 092-940-2311

### 川崎重工 ロボットディビジョンサイト

<https://kawasakirobotics.com/jp/>



### Kawasaki Robostage

<https://kawasakirobotics.com/jp-sp/robostage/>



### サービス問合せ先

#### カワサキロボットサービス株式会社

●ロボットスクール総合案内

Tel. 050-3000-4344

●専用コールセンター

自動車組立 Tel. 050-3000-4332

塗装 Tel. 050-3000-4333

一般産機 Tel. 050-3000-4347 Fax. 078-990-3510

クリーン Tel. 078-921-1259 Fax. 079-621-1042

部品・修理 Tel. 078-990-1595 Fax. 078-990-1596

●サービスセンター

東北[岩手] Tel. 050-3000-4332 Fax. 0197-36-9602

関東[栃木] Tel. 050-3000-4347 Fax. 0284-73-4313

南関東[神奈川] Tel. 050-3000-4332 Fax. 0466-87-3507

名古屋[愛知] Tel. 050-3000-4333

豊橋[愛知] Tel. 050-3000-4332 Fax. 0532-38-8862

明石[兵庫] Tel. 078-921-1259 Fax. 078-921-1042

関西[兵庫] Tel. 050-3000-4347 Fax. 078-990-3510

広島[広島] Tel. 050-3000-4332 Fax. 082-286-1007

九州[福岡] Tel. 050-3000-4332 Fax. 092-940-2311

※平日の昼間(8:30~17:30)は各地域「サービスセンター」までご連絡ください。  
※平日の夜間(17:30~8:30)および土曜日と祝日の昼間(8:30~17:30)は下記「24時間ヘルプデスク」までご連絡ください。

#### 24時間ヘルプデスク TEL. 078-990-3550

※土曜日と祝日の夜間(17:30~8:30)、日曜日と特別休業日(夏季・冬季休業日)は  
全日「留守番電話」となります。メッセージが入りますと、折り返し担当者からご連絡  
いたします。

### 海外関係会社

アメリカ/イギリス/ドイツ/韓国/中国/台湾/タイ/インド/  
シンガポール

# Kawasaki Robot

## 防爆塗装ロボット

小・中型汎用  
~80kg

大型汎用  
~300kg

超大型汎用  
~1500kg

共存

防爆塗装

シーリング

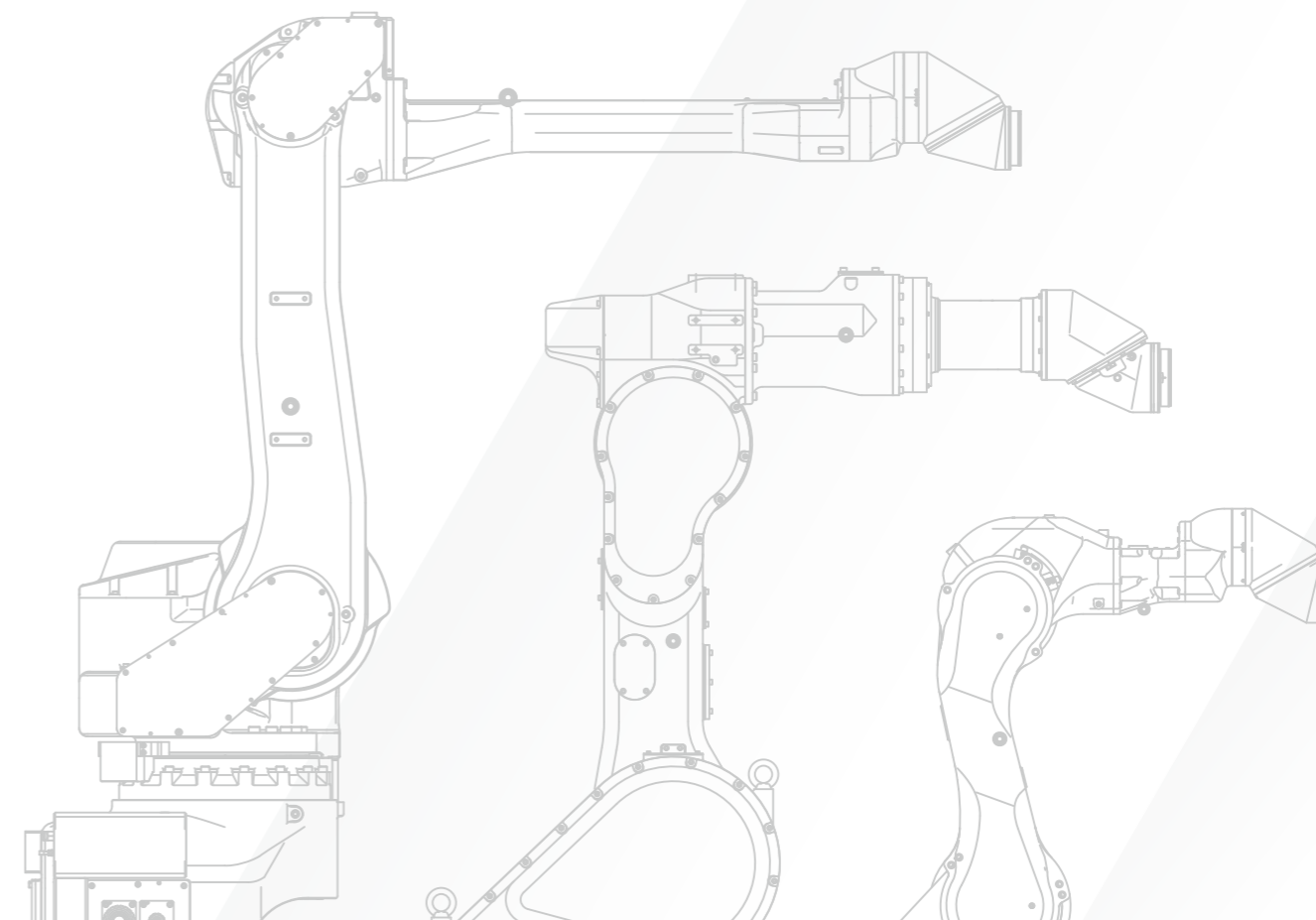
アーク溶接

パレットサイズ

医療

ピッキング

ウエハ搬送



安全上の  
注意

- Kawasaki Robotのご使用に際しては、必ず取扱説明書、その他付属図書などをすべて熟読し、正しくご使用  
いただくようお願いいたします。
- このカタログに記載の製品は、一般産業用ロボットです。本製品の故障や誤動作により、人体に危害を及ぼす恐  
れがある用途にご使用される場合は、必ず当社営業窓口にご相談ください。
- このカタログに記載している写真は、安全柵など法令法規で定められた安全性のための機器、装置などを取り除  
いて撮影している場合があります。

※このカタログに記載の内容は、改良のため、予告なく改訂・変更することがあります。

※このカタログに記載の製品は、日本国内向けです。海外設置の場合は、仕様異なりますので、別途ご相談ください。

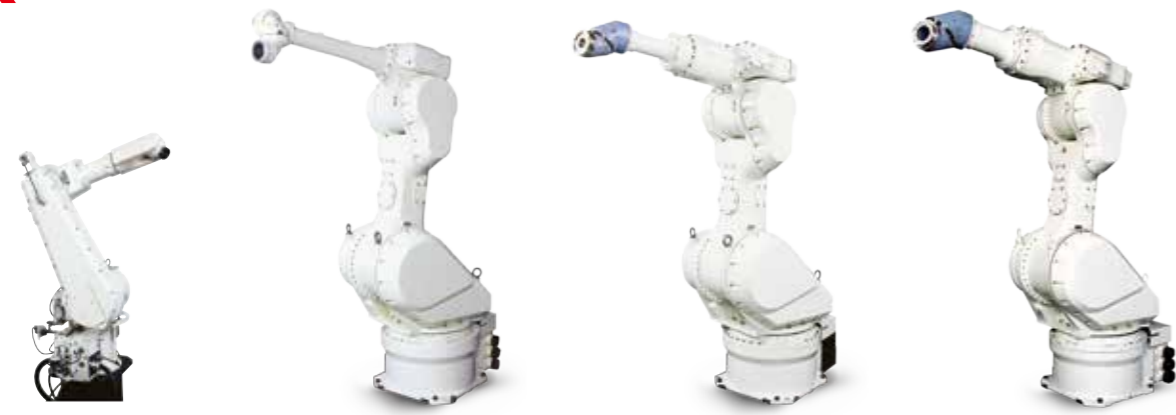
※このカタログに記載の製品には、「外国為替及び外国貿易法」で定められた規制貨物に該当する製品(または技術)が含まれています。

該当製品を輸出する際には、同法に基づく輸出許可等が必要ですのでご注意ください。

# 防爆塗装ロボット

川崎重工の防爆仕様の塗装ロボット。  
 小型品から大型品まで、様々な塗装物に対応する国内トップシェアの幅広いラインアップで  
 塗装工程の自動化に貢献します。

## Kシリーズ



KF121      KF192      KF193      KF194



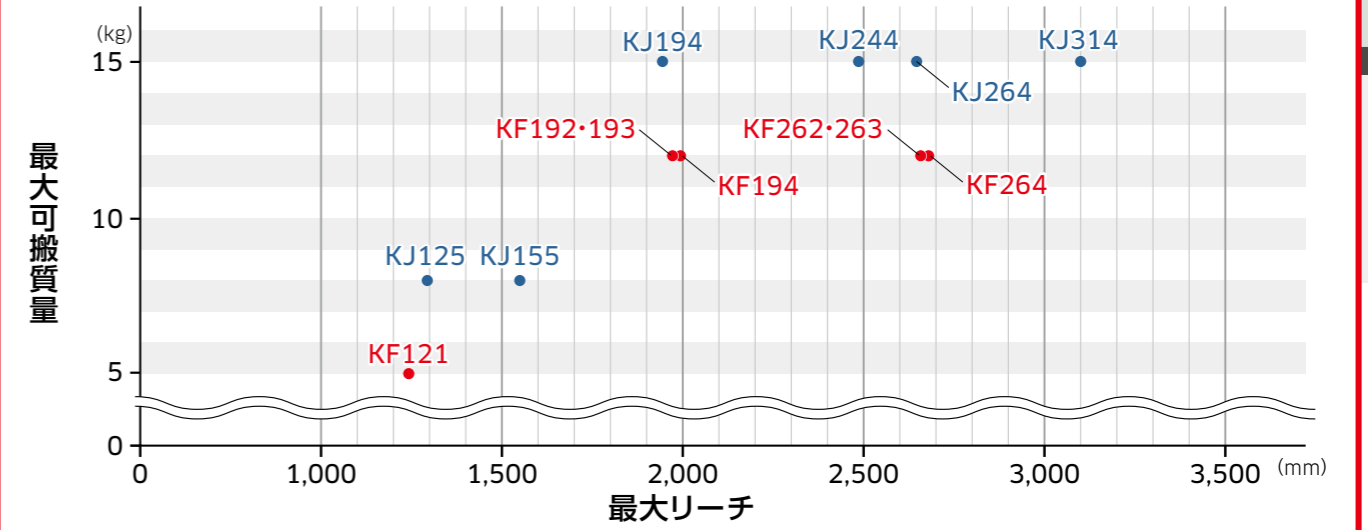
KF262      KF263      KF264



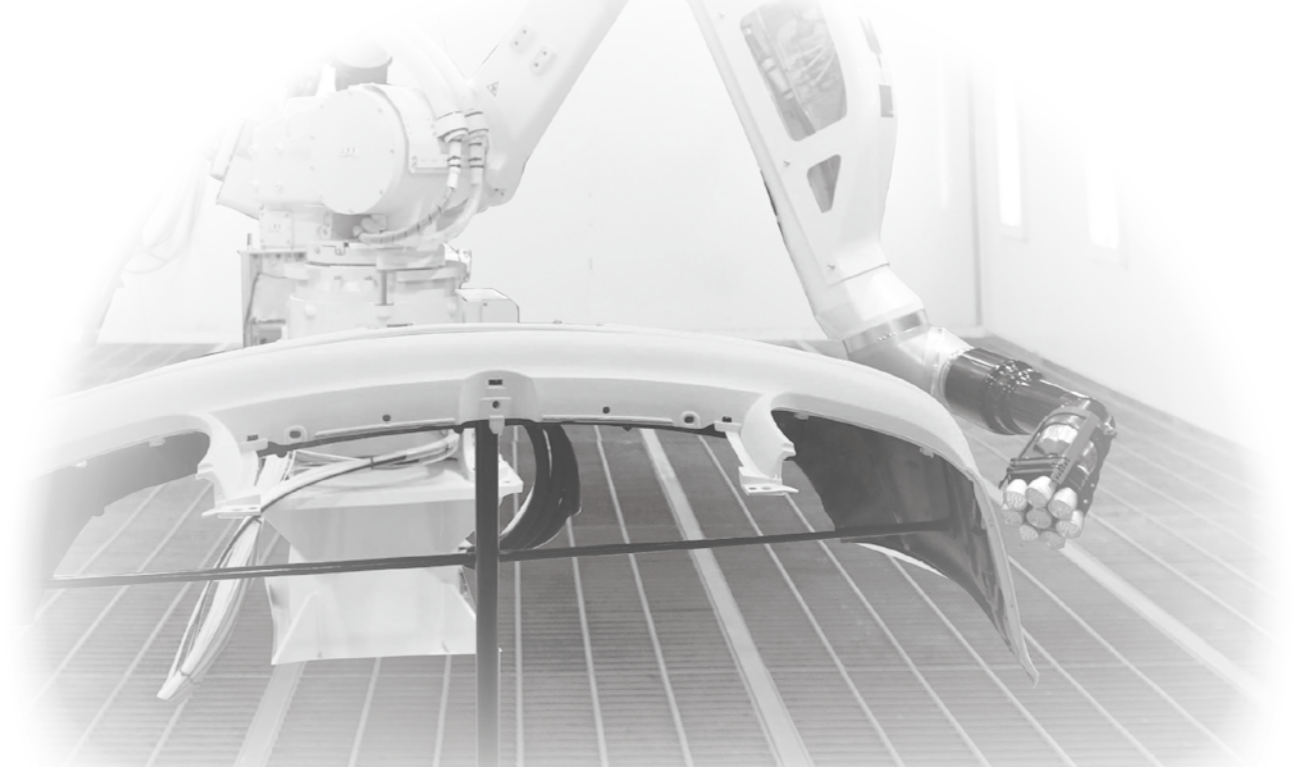
KJ125      KJ155      KJ194

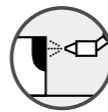
## 製品マッピング

● KFシリーズ ● KJシリーズ



KJ244      KJ264      KJ314



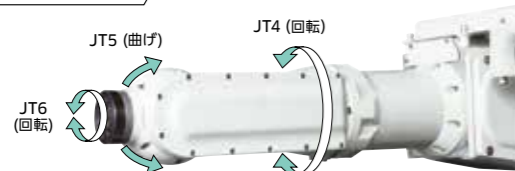


## 特長

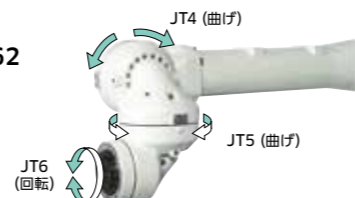
- 小型部品から自動車ボディまで幅広い塗装対象物に対応する多彩なラインアップ
- ホース内蔵アームにより塗装物のホコリ・ゴミ不良を防止（3R仕様のみ）
- 共通化された塗装パッケージシステムで導入期間を短縮（オプション）

## 手首バリエーション

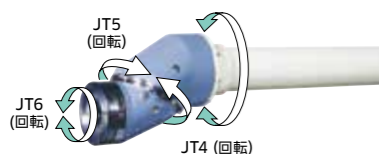
### RBR KF121



### BBR KF192 / KF262



### 3R(φ40mm) KF193 / KF263

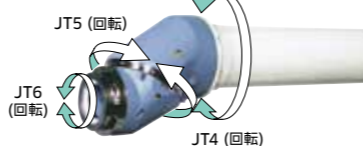


### 3R(φ50mm\*) KJ125 / KJ155



\*手首先端(フランジ面)のツール取付け部形状は3R(φ70mm)と同等の形状になります。

### 3R(φ70mm) KF194 / KF264 / KJ194 KJ244 / KJ264 / KJ314

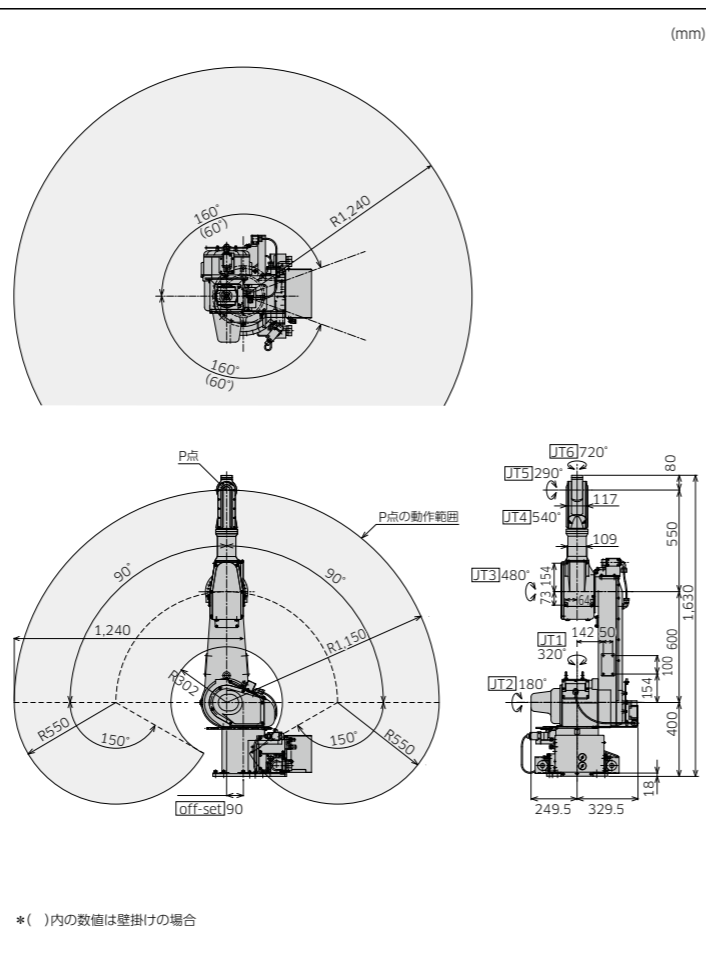


## KF121

### 標準仕様

構造		垂直多関節
自由度(軸)		6
最大可搬質量(kg)		5
最大リーチ* <sup>1</sup> (mm)		1,240
位置繰り返し精度* <sup>2</sup> (mm)		±0.2
動作範囲(°)	腕旋回 (JT1)	±160/±60(壁掛け)
	腕前後 (JT2)	±90
	腕上下 (JT3)	±150
	手首回転 (JT4)	±270
	手首曲げ (JT5)	±145
	手首捻り (JT6)	±360
本体質量(kg)		140
設置方式		床置き・壁掛け・天吊り* <sup>4</sup>
電源容量* <sup>3</sup> (kVA)		1.5
防爆構造	アメリカ	内圧防爆と本質安全防爆の複合型 (CL I ZN 1 AEx ib pxb IIB T4 / AEx ib IIB T4 Gb)
	カナダ	内圧防爆と本質安全防爆の複合型 (Ex ib pxb IIB T4 Gb / Ex ib IIB T4 Gb)
	ヨーロッパ	内圧防爆と本質安全防爆の複合型 (II 2 G Ex pxb ib IIB T4 / Ex ib IIB T4 Gb)
	韓国	内圧防爆と本質安全防爆の複合型 (Ex ib pxb IIB T4 Gb / Ex ib IIB T4)
	中国	内圧防爆と本質安全防爆の複合型 (Ex ib px IIB T4 Gb / Ex ib IIB T4 Gb)
日本・アジア (韓国・中国を除く)	内圧防爆と本質安全防爆の複合型 (Expixib IIB T4 / Ex ib IIB T4 Gb)	
対応コントローラ	アメリカ・カナダ	E37
	ヨーロッパ	E47
	日本・アジア	E27

\*1: JT1中心からJT5中心までの距離です。  
\*2: ISO9283に準拠しています。  
\*3: 負荷重量や動作パターンにより異なります。  
\*4: アメリカ・カナダ向けは床置き、壁掛けのみ。



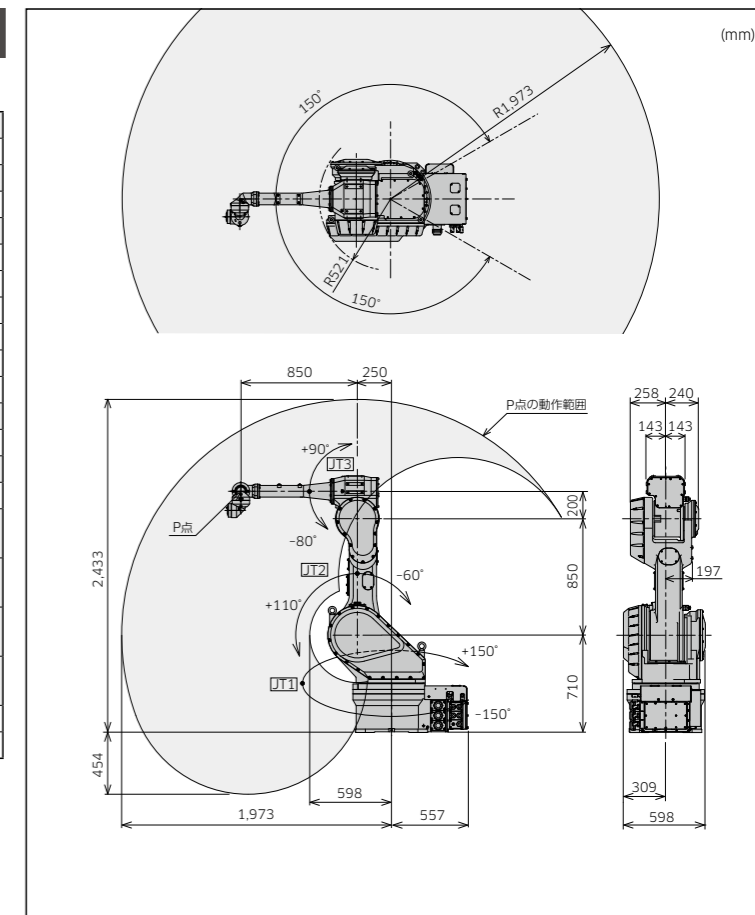
\* ( )内の数値は壁掛けの場合

## KF192

### 標準仕様

構造		垂直多関節
自由度(軸)		6
最大可搬質量(kg)		手首部:12 上腕部:20
最大リーチ* <sup>1</sup> (mm)		1,973
位置繰り返し精度* <sup>2</sup> (mm)		±0.5
動作範囲(°)	腕旋回 (JT1)	±150
	腕前後 (JT2)	+110 - -60
	腕上下 (JT3)	+90 - -80
	手首回転 (JT4)	±360
	手首曲げ (JT5)	±360
	手首捻り (JT6)	±360
塗装速度(m/s)		1.2
本体質量(kg)		690
設置方式		床置き・壁掛け
電源容量* <sup>3</sup> (kVA)		5
防爆構造	ヨーロッパ	内圧防爆と本質安全防爆の複合型 (II 2 G Ex pxb ib IIB T4 / Ex ib IIB T4 Gb)
	韓国	内圧防爆と本質安全防爆の複合型 (Ex ib pxb IIB T4 Gb / Ex ib IIB T4)
	中国	内圧防爆と本質安全防爆の複合型 (Ex ib px IIB T4 Gb / Ex ib IIB T4 Gb)
	日本・アジア (韓国・中国を除く)	内圧防爆と本質安全防爆の複合型 (Expixib IIB T4 / Ex ib IIB T4 Gb)
対応コントローラ	ヨーロッパ	E45
	日本・アジア	E25

\*1: JT1中心からJT4回転軸交点までの距離です。  
\*2: ISO9283に準拠しています。  
\*3: 負荷重量や動作パターンにより異なります。

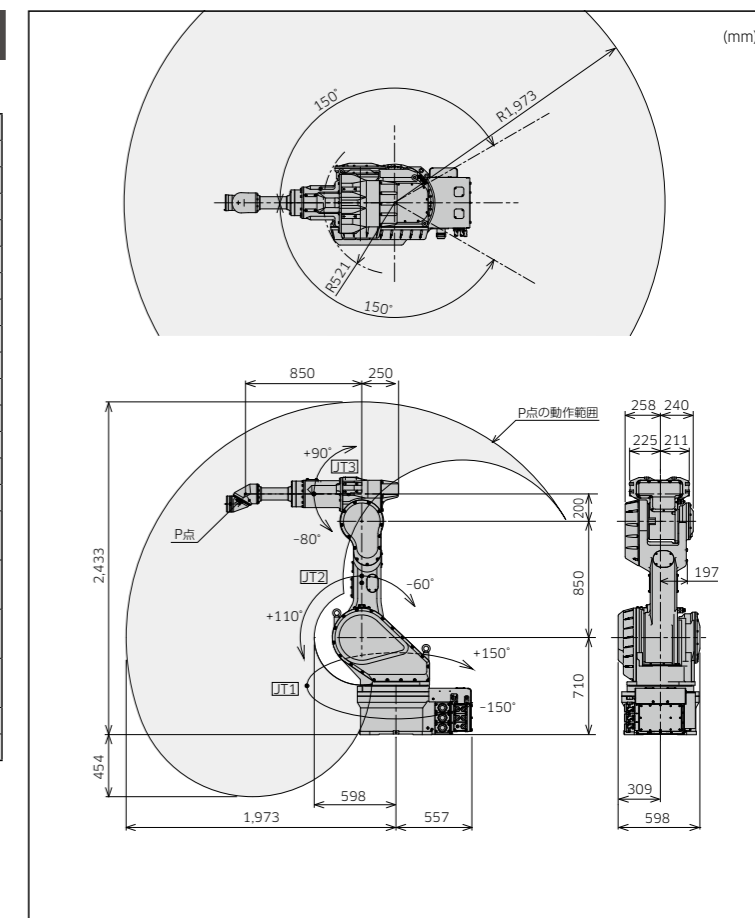


## KF193

### 標準仕様

構造		垂直多関節
自由度(軸)		6
最大可搬質量(kg)		手首部:12 上腕部:20
最大リーチ* <sup>1</sup> (mm)		1,973
位置繰り返し精度* <sup>2</sup> (mm)		±0.5
動作範囲(°)	腕旋回 (JT1)	±150
	腕前後 (JT2)	+110 - -60
	腕上下 (JT3)	+90 - -80
	手首回転 (JT4)	±720
	手首曲げ (JT5)	±720
	手首捻り (JT6)	±410
塗装速度(m/s)		1.2
本体質量(kg)		720
設置方式		床置き・壁掛け
電源容量* <sup>3</sup> (kVA)		5
防爆構造	ヨーロッパ	内圧防爆と本質安全防爆の複合型 (II 2 G Ex pxb ib IIB T4 / Ex ib IIB T4 Gb)
	韓国	内圧防爆と本質安全防爆の複合型 (Ex ib pxb IIB T4 Gb / Ex ib IIB T4)
	中国	内圧防爆と本質安全防爆の複合型 (Ex ib px IIB T4 Gb / Ex ib IIB T4 Gb)
	日本・アジア (韓国・中国を除く)	内圧防爆と本質安全防爆の複合型 (Expixib IIB T4 / Ex ib IIB T4 Gb)
対応コントローラ	ヨーロッパ	E45
	日本・アジア	E25

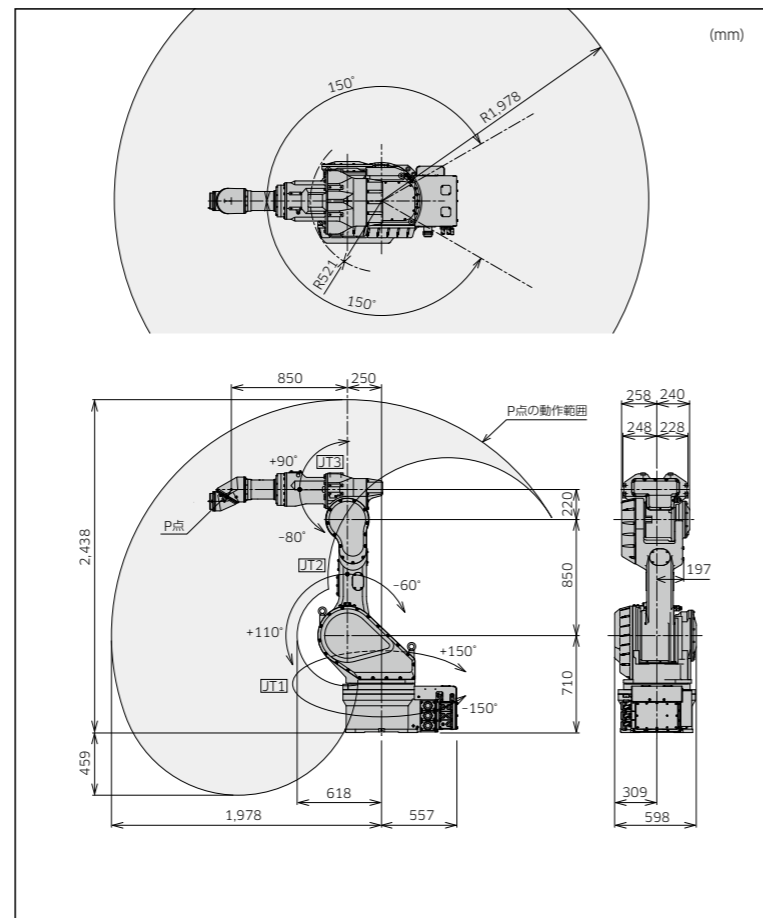
\*1: JT1中心からJT4とJT5との回転軸交点までの距離です。  
\*2: ISO9283に準拠しています。  
\*3: 負荷重量や動作パターンにより異なります。



### KF194

標準仕様		
構造	垂直多関節	
自由度(軸)	6	
最大可搬質量(kg)	手首部:12 上腕部:20	
最大リーチ* <sup>1</sup> (mm)	1,978	
位置繰り返し精度* <sup>2</sup> (mm)	±0.5	
動作範囲(°)	腕旋回 (JT1)	±150
	腕前後 (JT2)	+110 - -60
	腕上下 (JT3)	+90 - -80
	手首回転 (JT4)	±720
	手首曲げ (JT5)	±720
	手首捻り (JT6)	±410
塗装速度(m/s)	1.2	
本体質量(kg)	750	
設置方式	床置き・壁掛け	
電源容量* <sup>3</sup> (kVA)	5	
防爆構造	ヨーロッパ	内圧防爆と本質安全防爆の複合型 (II2 G Ex pxb ib IIB T4 / Ex ib IIB T4 Gb)
	韓国	内圧防爆と本質安全防爆の複合型 (Ex ib pxb IIB T4 Gb / Ex ib IIB T4)
	中国	内圧防爆と本質安全防爆の複合型 (Ex ib px IIB T4 Gb / Ex ib IIB T4 Gb)
	日本・アジア (韓国・中国を除く)	内圧防爆と本質安全防爆の複合型 (Expixib IIB T4 / Ex ib IIB T4 Gb)
対応コントローラ	ヨーロッパ	E45
	日本・アジア	E25

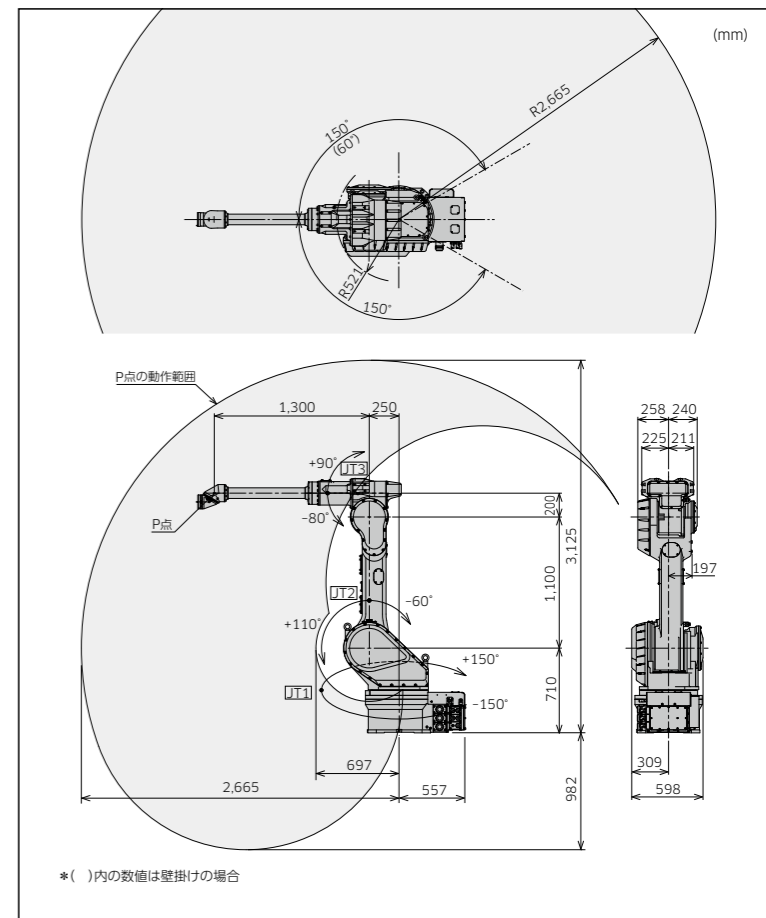
\*1: JT1中心からJT4とJT5との回転軸交点までの距離です。  
 \*2: ISO9283に準拠しています。  
 \*3: 負荷重量や動作パターンにより異なります。



### KF263

標準仕様		
構造	垂直多関節	
自由度(軸)	6	
最大可搬質量(kg)	手首部:12 上腕部:20	
最大リーチ* <sup>1</sup> (mm)	2,665	
位置繰り返し精度* <sup>2</sup> (mm)	±0.5	
動作範囲(°)	腕旋回 (JT1)	±150(床置き)/±60(壁掛け)
	腕前後 (JT2)	+110 - -60
	腕上下 (JT3)	+90 - -80
	手首回転 (JT4)	±720
	手首曲げ (JT5)	±720
	手首捻り (JT6)	±410
塗装速度(m/s)	1.2	
本体質量(kg)	740	
設置方式	床置き・壁掛け	
電源容量* <sup>3</sup> (kVA)	5	
防爆構造	ヨーロッパ	内圧防爆と本質安全防爆の複合型 (II2 G Ex pxb ib IIB T4 / Ex ib IIB T4 Gb)
	韓国	内圧防爆と本質安全防爆の複合型 (Ex ib pxb IIB T4 Gb / Ex ib IIB T4)
	中国	内圧防爆と本質安全防爆の複合型 (Ex ib px IIB T4 Gb / Ex ib IIB T4 Gb)
	日本・アジア (韓国・中国を除く)	内圧防爆と本質安全防爆の複合型 (Expixib IIB T4 / Ex ib IIB T4 Gb)
対応コントローラ	ヨーロッパ	E45
	日本・アジア	E25

\*1: JT1中心からJT4とJT5との回転軸交点までの距離です。  
 \*2: ISO9283に準拠しています。  
 \*3: 負荷重量や動作パターンにより異なります。

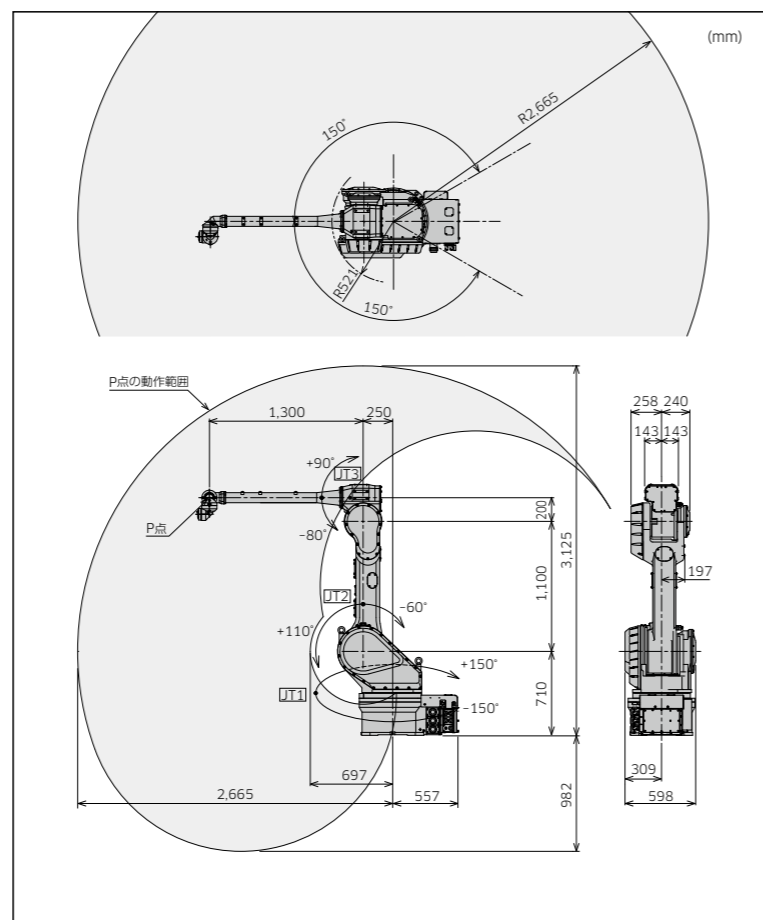


\* ( )内の数値は壁掛けの場合

### KF262

標準仕様		
構造	垂直多関節	
自由度(軸)	6	
最大可搬質量(kg)	手首部:12 上腕部:20	
最大リーチ* <sup>1</sup> (mm)	2,665	
位置繰り返し精度* <sup>2</sup> (mm)	±0.5	
動作範囲(°)	腕旋回 (JT1)	±150
	腕前後 (JT2)	+110 - -60
	腕上下 (JT3)	+90 - -80
	手首回転 (JT4)	±360
	手首曲げ (JT5)	±360
	手首捻り (JT6)	±360
塗装速度(m/s)	1.2	
本体質量(kg)	720	
設置方式	床置き・壁掛け	
電源容量* <sup>3</sup> (kVA)	5	
防爆構造	ヨーロッパ	内圧防爆と本質安全防爆の複合型 (II2 G Ex pxb ib IIB T4 / Ex ib IIB T4 Gb)
	韓国	内圧防爆と本質安全防爆の複合型 (Ex ib pxb IIB T4 Gb / Ex ib IIB T4)
	中国	内圧防爆と本質安全防爆の複合型 (Ex ib px IIB T4 Gb / Ex ib IIB T4 Gb)
	日本・アジア (韓国・中国を除く)	内圧防爆と本質安全防爆の複合型 (Expixib IIB T4 / Ex ib IIB T4 Gb)
対応コントローラ	ヨーロッパ	E45
	日本・アジア	E25

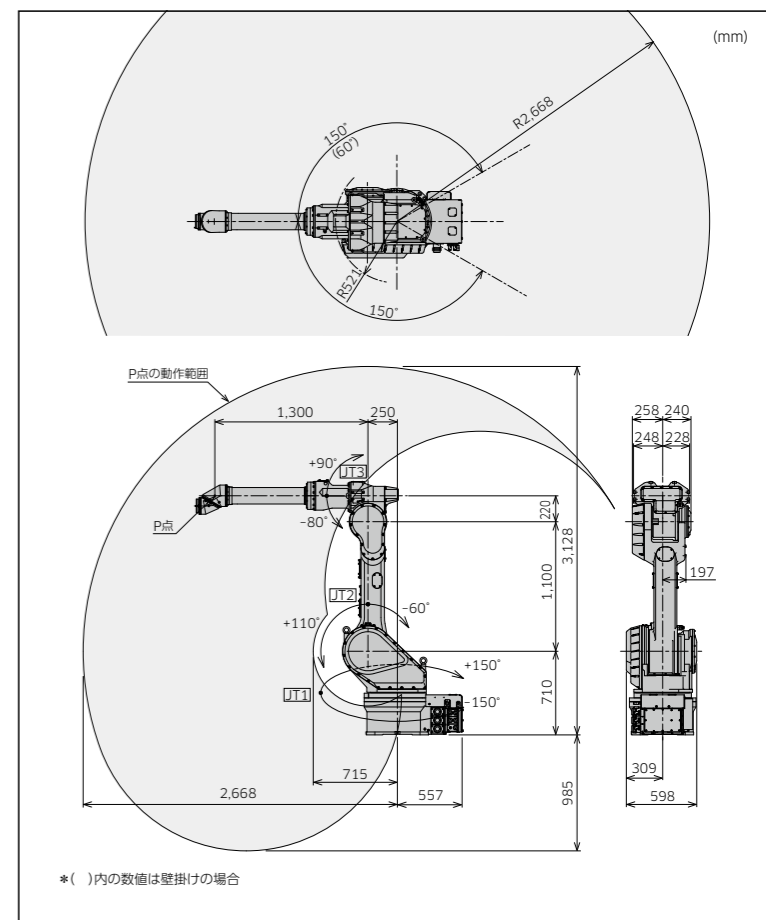
\*1: JT1中心からJT4回転軸交点までの距離です。  
 \*2: ISO9283に準拠しています。  
 \*3: 負荷重量や動作パターンにより異なります。



### KF264

標準仕様		
構造	垂直多関節	
自由度(軸)	6	
最大可搬質量(kg)	手首部:12 上腕部:20	
最大リーチ* <sup>1</sup> (mm)	2,668	
位置繰り返し精度* <sup>2</sup> (mm)	±0.5	
動作範囲(°)	腕旋回 (JT1)	±150(床置き)/±60(壁掛け)
	腕前後 (JT2)	+110 - -60
	腕上下 (JT3)	+90 - -80
	手首回転 (JT4)	±720
	手首曲げ (JT5)	±720
	手首捻り (JT6)	±410
塗装速度(m/s)	1.2	
本体質量(kg)	770	
設置方式	床置き・壁掛け	
電源容量* <sup>3</sup> (kVA)	5	
防爆構造	ヨーロッパ	内圧防爆と本質安全防爆の複合型 (II2 G Ex pxb ib IIB T4 / Ex ib IIB T4 Gb)
	韓国	内圧防爆と本質安全防爆の複合型 (Ex ib pxb IIB T4 Gb / Ex ib IIB T4)
	中国	内圧防爆と本質安全防爆の複合型 (Ex ib px IIB T4 Gb / Ex ib IIB T4 Gb)
	日本・アジア (韓国・中国を除く)	内圧防爆と本質安全防爆の複合型 (Expixib IIB T4 / Ex ib IIB T4 Gb)
対応コントローラ	ヨーロッパ	E45
	日本・アジア	E25

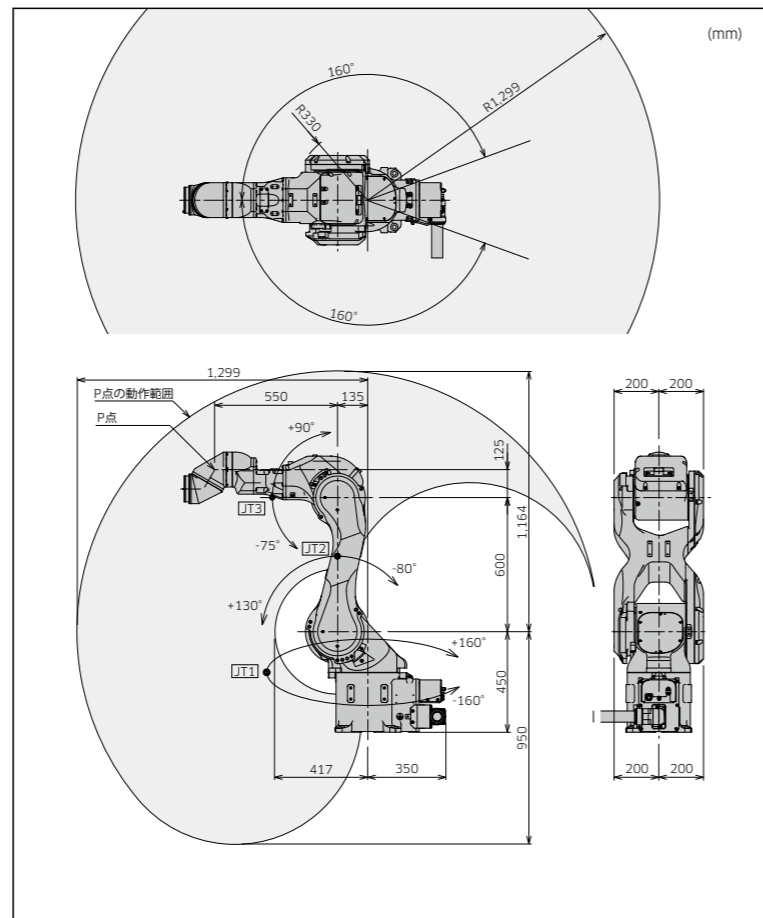
\*1: JT1中心からJT4とJT5との回転軸交点までの距離です。  
 \*2: ISO9283に準拠しています。  
 \*3: 負荷重量や動作パターンにより異なります。



\* ( )内の数値は壁掛けの場合

### KJ125

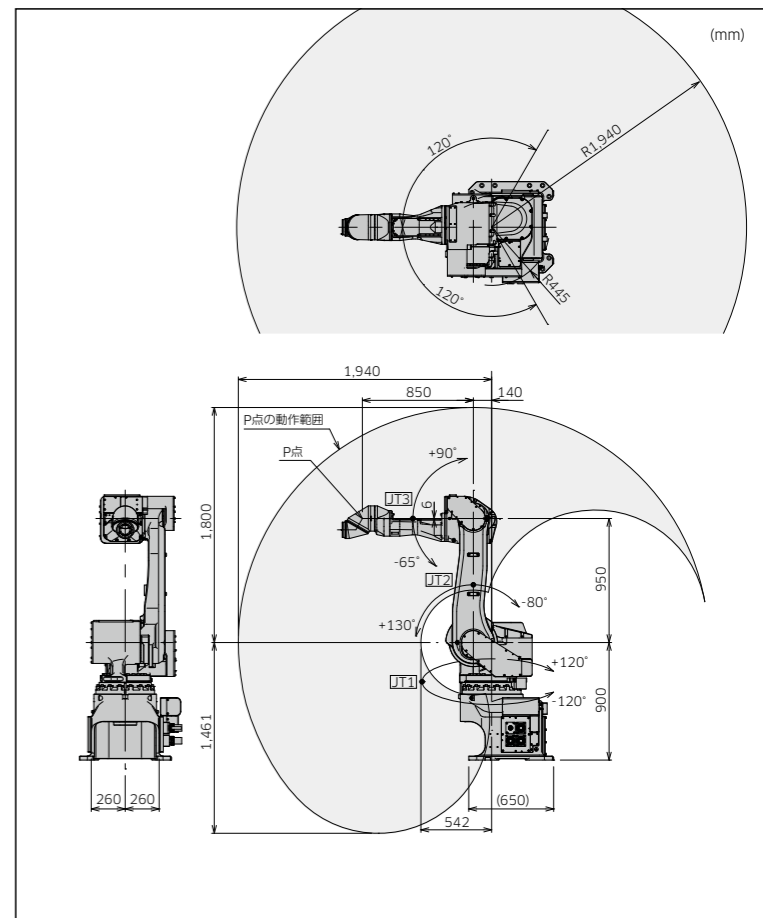
標準仕様		
構造	垂直多関節	
自由度(軸)	6	
最大可搬質量(kg)	手首部:8 上腕部:5	
最大リーチ*1(mm)	1,299	
位置繰り返し精度*2(mm)	±0.15	
動作範囲(°)	腕旋回 (JT1)	±160
	腕前後 (JT2)	+130 - -80
	腕上下 (JT3)	+90 - -75
	手首回転 (JT4)	±720
	手首曲げ (JT5)	±720
	手首捻り (JT6)	±410
塗装速度(m/s)	1.5	
本体質量(kg)	190	
設置方式	床置き・壁掛け	
電源容量*3(kVA)	3	
防爆構造	アメリカ	内圧防爆と本質安全防爆の複合型 (CL I ZN 1 AEx ib pxb IIB T4 / AEx ib IIB T4 Gb)
	カナダ	内圧防爆と本質安全防爆の複合型 (Ex ib pxb IIB T4 Gb / Ex ib IIB T4 Gb)
	ヨーロッパ	内圧防爆と本質安全防爆の複合型 (II 2 G Ex pxb ib IIB T4 / Ex ib IIB T4 Gb)
	韓国	内圧防爆と本質安全防爆の複合型 (Ex ib pxb IIB T4 Gb / Ex ib IIB T4)
	中国	内圧防爆と本質安全防爆の複合型 (Ex ib px IIB T4 Gb / Ex ib IIB T4 Gb)
	日本・アジア (韓国・中国を除く)	内圧防爆と本質安全防爆の複合型 (fG4 / Ex ib IIB T4 Gb)
対応コントローラ	アメリカ・カナダ	E35
	ヨーロッパ	E45
	日本・アジア	E25



\*1: JT1中心からJT4とJT5との回転軸交点までの距離です。  
 \*2: ISO9283に準拠しています。  
 \*3: 負荷重量や動作パターンにより異なります。

### KJ194(床)

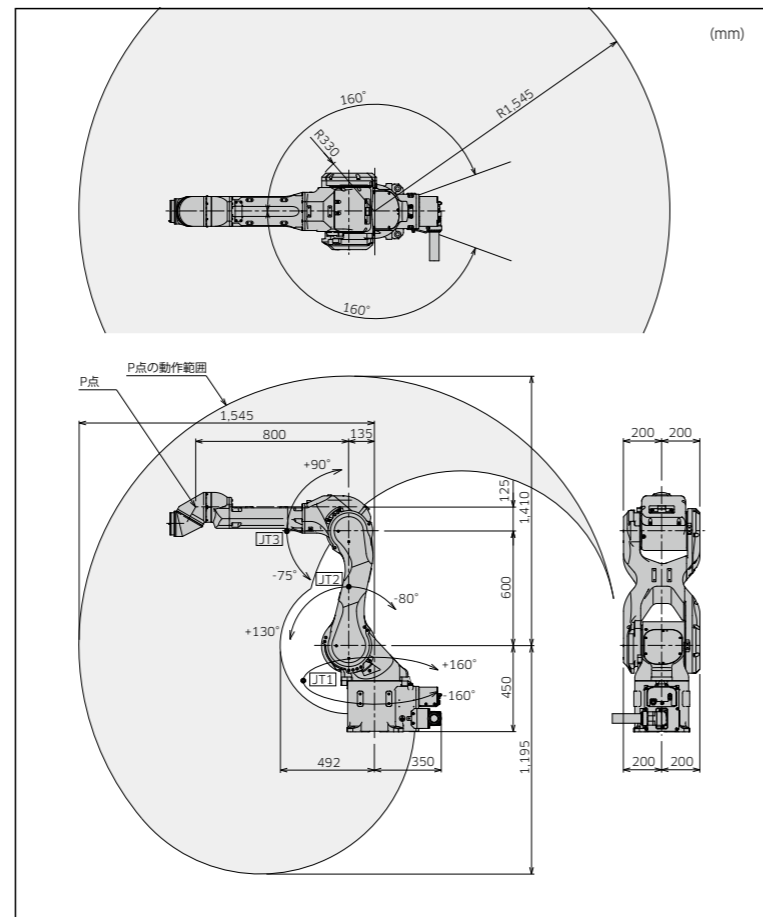
標準仕様		
構造	垂直多関節	
自由度(軸)	6	
最大可搬質量(kg)	手首部:15 上腕部:25	
最大リーチ*1(mm)	1,940	
位置繰り返し精度*2(mm)	±0.5	
動作範囲(°)	腕旋回 (JT1)	±120
	腕前後 (JT2)	+130 - -80
	腕上下 (JT3)	+90 - -65
	手首回転 (JT4)	±720
	手首曲げ (JT5)	±720
	手首捻り (JT6)	±410
塗装速度(m/s)	1.5	
本体質量(kg)	530	
設置方式	床置き	
電源容量*3(kVA)	5	
防爆構造	アメリカ	内圧防爆と本質安全防爆の複合型 (CL I ZN 1 AEx ib pxb IIB T4 / AEx ib IIB T4 Gb)
	カナダ	内圧防爆と本質安全防爆の複合型 (Ex ib pxb IIB T4 Gb / Ex ib IIB T4 Gb)
	ヨーロッパ	内圧防爆と本質安全防爆の複合型 (II 2 G Ex pxb ib IIB T4 / Ex ib IIB T4 Gb)
	韓国	内圧防爆と本質安全防爆の複合型 (Ex ib pxb IIB T4 Gb / Ex ib IIB T4)
	中国	内圧防爆と本質安全防爆の複合型 (Ex ib px IIB T4 Gb / Ex ib IIB T4 Gb)
	日本・アジア (韓国・中国を除く)	内圧防爆と本質安全防爆の複合型 (fG4 / Ex ib IIB T4 Gb)
対応コントローラ	アメリカ・カナダ	E35
	ヨーロッパ	E45
	日本・アジア	E25



\*1: JT1中心からJT4とJT5との回転軸交点までの距離です。  
 \*2: ISO9283に準拠しています。  
 \*3: 負荷重量や動作パターンにより異なります。

### KJ155

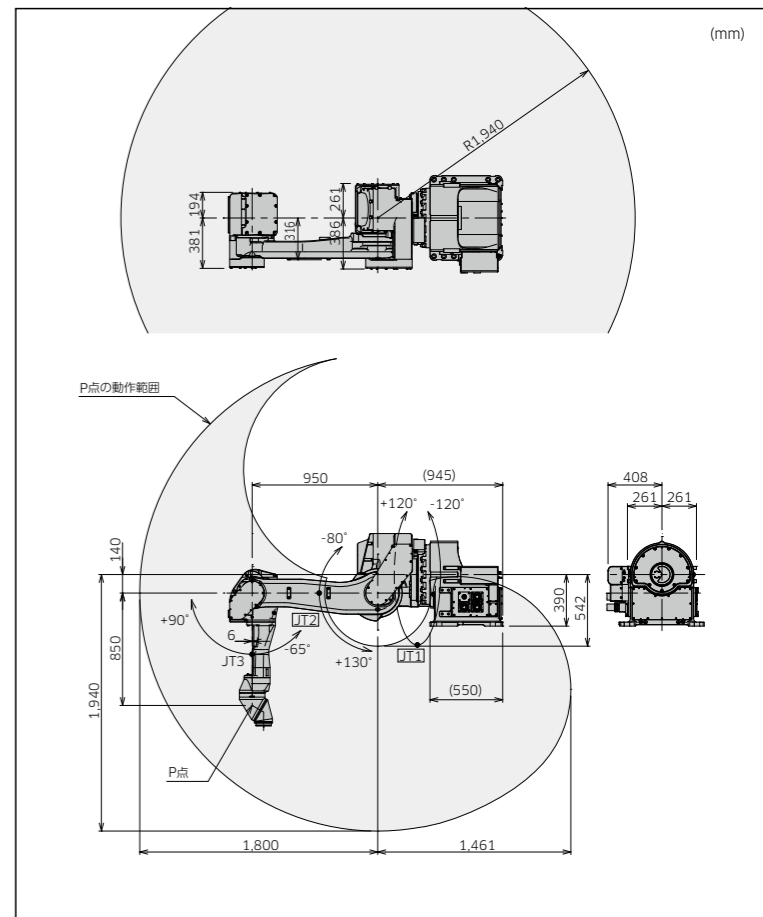
標準仕様		
構造	垂直多関節	
自由度(軸)	6	
最大可搬質量(kg)	手首部:8 上腕部:5	
最大リーチ*1(mm)	1,545	
位置繰り返し精度*2(mm)	±0.15	
動作範囲(°)	腕旋回 (JT1)	±160
	腕前後 (JT2)	+130 - -80
	腕上下 (JT3)	+90 - -75
	手首回転 (JT4)	±720
	手首曲げ (JT5)	±720
	手首捻り (JT6)	±410
塗装速度(m/s)	1.5	
本体質量(kg)	195	
設置方式	床置き・壁掛け	
電源容量*3(kVA)	3	
防爆構造	アメリカ	内圧防爆と本質安全防爆の複合型 (CL I ZN 1 AEx ib pxb IIB T4 / AEx ib IIB T4 Gb)
	カナダ	内圧防爆と本質安全防爆の複合型 (Ex ib pxb IIB T4 Gb / Ex ib IIB T4 Gb)
	ヨーロッパ	内圧防爆と本質安全防爆の複合型 (II 2 G Ex pxb ib IIB T4 / Ex ib IIB T4 Gb)
	韓国	内圧防爆と本質安全防爆の複合型 (Ex ib pxb IIB T4 Gb / Ex ib IIB T4)
	中国	内圧防爆と本質安全防爆の複合型 (Ex ib px IIB T4 Gb / Ex ib IIB T4 Gb)
	日本・アジア (韓国・中国を除く)	内圧防爆と本質安全防爆の複合型 (fG4 / Ex ib IIB T4 Gb)
対応コントローラ	アメリカ・カナダ	E35
	ヨーロッパ	E45
	日本・アジア	E25



\*1: JT1中心からJT4とJT5との回転軸交点までの距離です。  
 \*2: ISO9283に準拠しています。  
 \*3: 負荷重量や動作パターンにより異なります。

### KJ194(棚)

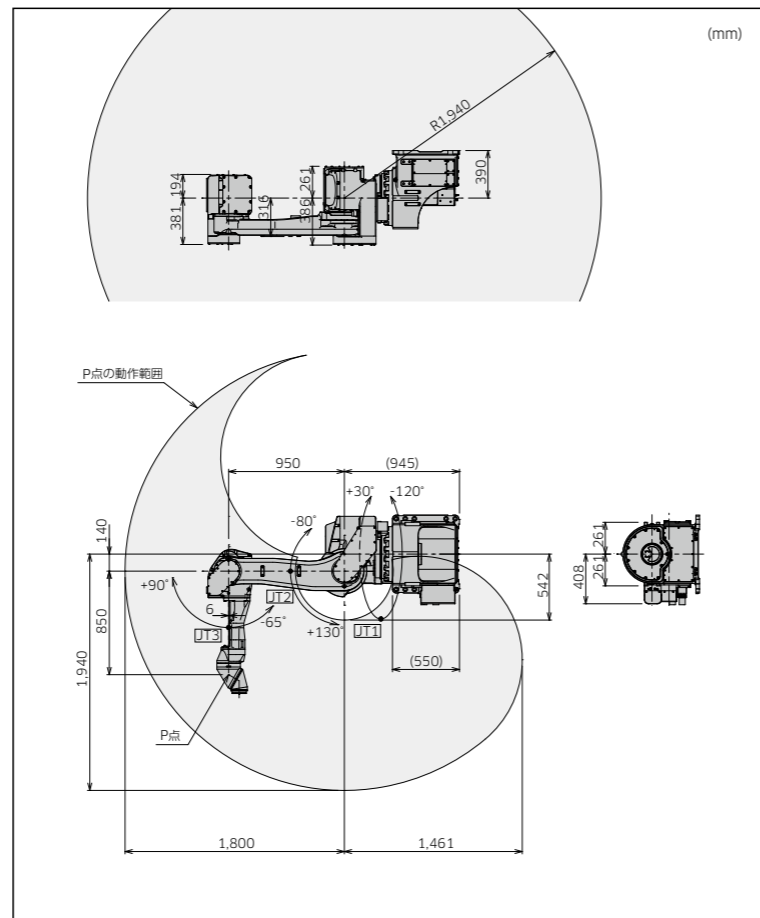
標準仕様		
構造	垂直多関節	
自由度(軸)	6	
最大可搬質量(kg)	手首部:15 上腕部:25	
最大リーチ*1(mm)	1,940	
位置繰り返し精度*2(mm)	±0.5	
動作範囲(°)	腕旋回 (JT1)	±120
	腕前後 (JT2)	+130 - -80
	腕上下 (JT3)	+90 - -65
	手首回転 (JT4)	±720
	手首曲げ (JT5)	±720
	手首捻り (JT6)	±410
塗装速度(m/s)	1.5	
本体質量(kg)	520	
設置方式	棚置き	
電源容量*3(kVA)	5	
防爆構造	アメリカ	内圧防爆と本質安全防爆の複合型 (CL I ZN 1 AEx ib pxb IIB T4 / AEx ib IIB T4 Gb)
	カナダ	内圧防爆と本質安全防爆の複合型 (Ex ib pxb IIB T4 Gb / Ex ib IIB T4 Gb)
	ヨーロッパ	内圧防爆と本質安全防爆の複合型 (II 2 G Ex pxb ib IIB T4 / Ex ib IIB T4 Gb)
	韓国	内圧防爆と本質安全防爆の複合型 (Ex ib pxb IIB T4 Gb / Ex ib IIB T4)
	中国	内圧防爆と本質安全防爆の複合型 (Ex ib px IIB T4 Gb / Ex ib IIB T4 Gb)
	日本・アジア (韓国・中国を除く)	内圧防爆と本質安全防爆の複合型 (fG4 / Ex ib IIB T4 Gb)
対応コントローラ	アメリカ・カナダ	E35
	ヨーロッパ	E45
	日本・アジア	E25



\*1: JT1中心からJT4とJT5との回転軸交点までの距離です。  
 \*2: ISO9283に準拠しています。  
 \*3: 負荷重量や動作パターンにより異なります。

### KJ194(壁)

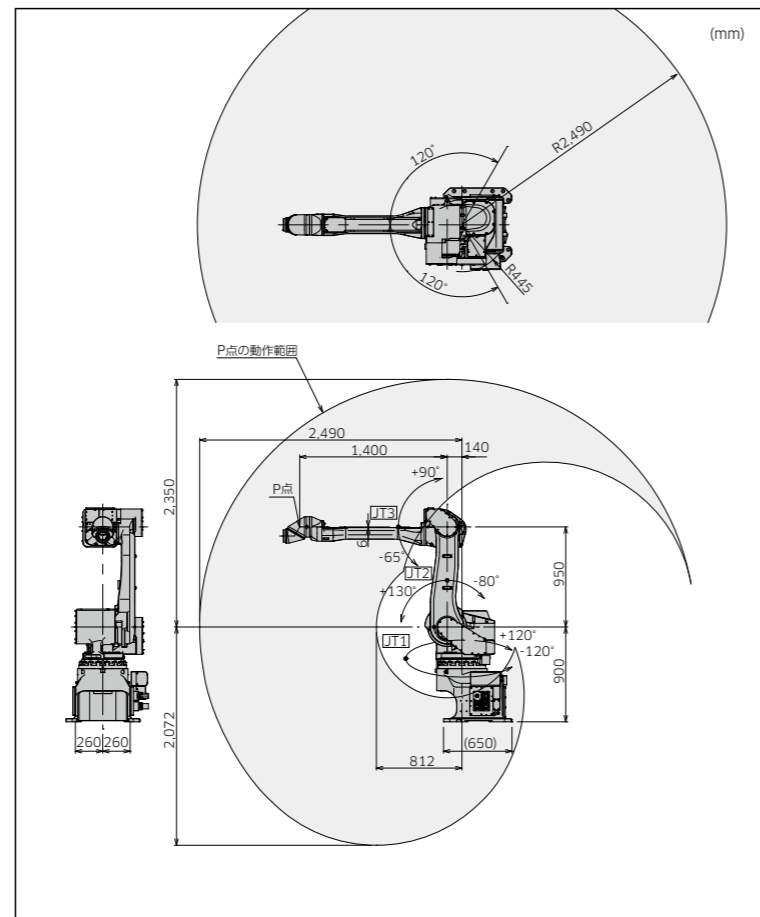
標準仕様		
構造	垂直多関節	
自由度(軸)	6	
最大可搬質量(kg)	手首部:15 上腕部:25	
最大リーチ*1(mm)	1,940	
位置繰り返し精度*2(mm)	±0.5	
動作範囲(°)	腕旋回 (JT1)	+30 - -120*3
	腕前後 (JT2)	+130 - -80
	腕上下 (JT3)	+90 - -65
	手首回転 (JT4)	±720
	手首曲げ (JT5)	±720
	手首捻り (JT6)	±410
塗装速度(m/s)	1.5	
本体質量(kg)	520	
設置方式	壁掛け	
電源容量*4(kVA)	5	
防爆構造	アメリカ	内圧防爆と本質安全防爆の複合型 (CL I ZN 1 AEx ib pxb IIB T4 / AEx ib IIB T4 Gb)
	カナダ	内圧防爆と本質安全防爆の複合型 (Ex ib pxb IIB T4 Gb / Ex ib IIB T4 Gb)
	ヨーロッパ	内圧防爆と本質安全防爆の複合型 (II 2 G Ex pxb ib IIB T4 / Ex ib IIB T4 Gb)
	韓国	内圧防爆と本質安全防爆の複合型 (Ex ib pxb IIB T4 Gb / Ex ib IIB T4)
	中国	内圧防爆と本質安全防爆の複合型 (Ex ib px IIB T4 Gb / Ex ib IIB T4 Gb)
	日本・アジア (韓国・中国を除く)	内圧防爆と本質安全防爆の複合型 (iG4 / Ex ib IIB T4 Gb)
対応コントローラ	アメリカ・カナダ	E35
	ヨーロッパ	E45
	日本・アジア	E25



\*1: JT1中心からJT4とJT5との回転軸交点までの距離です。  
 \*2: ISO9283に準拠しています。  
 \*3: JT1動作範囲は据付面の向きにより変わります。ロボット後方から見て据付面が左側の場合は「+120°~-30°」に、据付面が右側の場合は「+30°~-120°」になります。  
 \*4: 負荷重量や動作パターンにより異なります。

### KJ244(床)

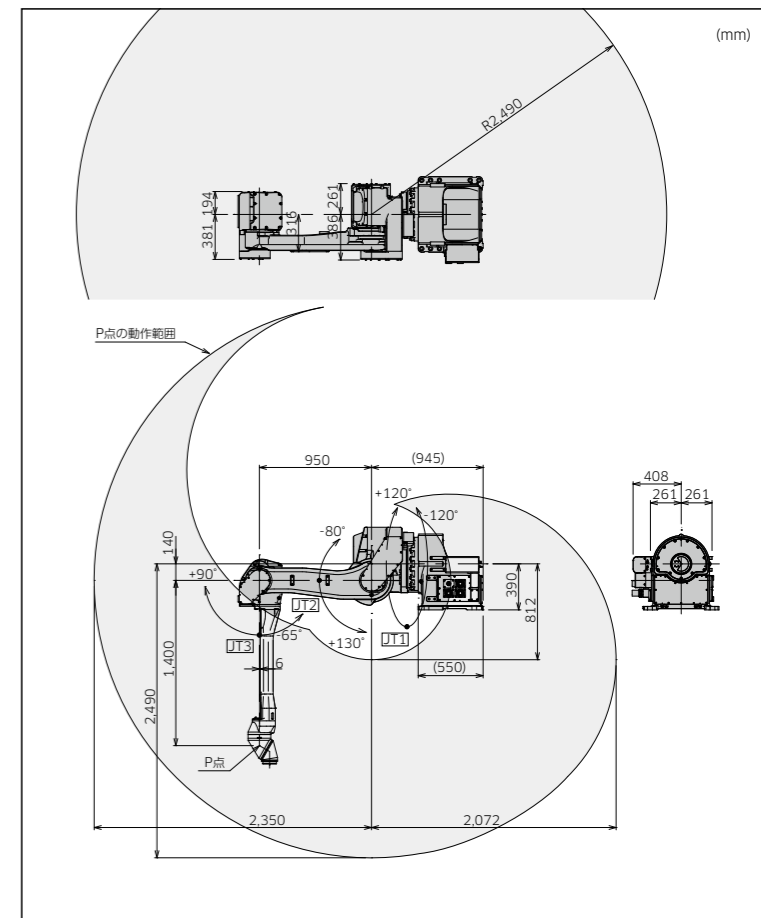
標準仕様		
構造	垂直多関節	
自由度(軸)	6	
最大可搬質量(kg)	手首部:15 上腕部:25	
最大リーチ*1(mm)	2,490	
位置繰り返し精度*2(mm)	±0.5	
動作範囲(°)	腕旋回 (JT1)	±120
	腕前後 (JT2)	+130 - -80
	腕上下 (JT3)	+90 - -65
	手首回転 (JT4)	±720
	手首曲げ (JT5)	±720
	手首捻り (JT6)	±410
塗装速度(m/s)	1.5	
本体質量(kg)	540	
設置方式	床置き	
電源容量*3(kVA)	5	
防爆構造	アメリカ	内圧防爆と本質安全防爆の複合型 (CL I ZN 1 AEx ib pxb IIB T4 / AEx ib IIB T4 Gb)
	カナダ	内圧防爆と本質安全防爆の複合型 (Ex ib pxb IIB T4 Gb / Ex ib IIB T4 Gb)
	ヨーロッパ	内圧防爆と本質安全防爆の複合型 (II 2 G Ex pxb ib IIB T4 / Ex ib IIB T4 Gb)
	韓国	内圧防爆と本質安全防爆の複合型 (Ex ib pxb IIB T4 Gb / Ex ib IIB T4)
	中国	内圧防爆と本質安全防爆の複合型 (Ex ib px IIB T4 Gb / Ex ib IIB T4 Gb)
	日本・アジア (韓国・中国を除く)	内圧防爆と本質安全防爆の複合型 (iG4 / Ex ib IIB T4 Gb)
対応コントローラ	アメリカ・カナダ	E35
	ヨーロッパ	E45
	日本・アジア	E25



\*1: JT1中心からJT4とJT5との回転軸交点までの距離です。  
 \*2: ISO9283に準拠しています。  
 \*3: 負荷重量や動作パターンにより異なります。

### KJ244(棚)

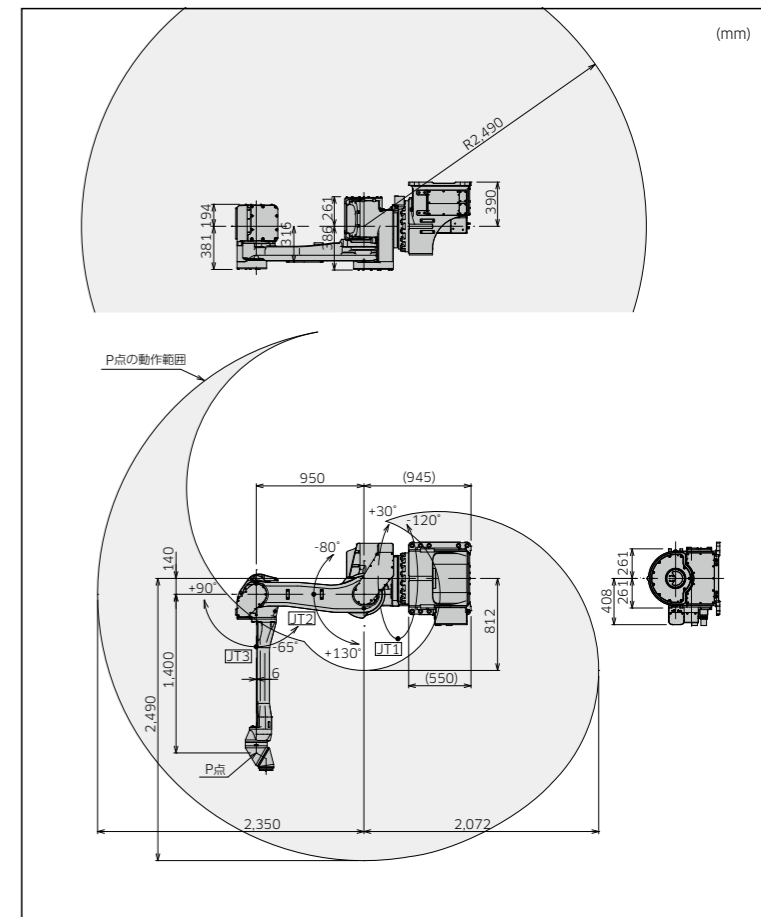
標準仕様		
構造	垂直多関節	
自由度(軸)	6	
最大可搬質量(kg)	手首部:15 上腕部:25	
最大リーチ*1(mm)	2,490	
位置繰り返し精度*2(mm)	±0.5	
動作範囲(°)	腕旋回 (JT1)	±120
	腕前後 (JT2)	+130 - -80
	腕上下 (JT3)	+90 - -65
	手首回転 (JT4)	±720
	手首曲げ (JT5)	±720
	手首捻り (JT6)	±410
塗装速度(m/s)	1.5	
本体質量(kg)	530	
設置方式	棚置き	
電源容量*3(kVA)	5	
防爆構造	アメリカ	内圧防爆と本質安全防爆の複合型 (CL I ZN 1 AEx ib pxb IIB T4 / AEx ib IIB T4 Gb)
	カナダ	内圧防爆と本質安全防爆の複合型 (Ex ib pxb IIB T4 Gb / Ex ib IIB T4 Gb)
	ヨーロッパ	内圧防爆と本質安全防爆の複合型 (II 2 G Ex pxb ib IIB T4 / Ex ib IIB T4 Gb)
	韓国	内圧防爆と本質安全防爆の複合型 (Ex ib pxb IIB T4 Gb / Ex ib IIB T4)
	中国	内圧防爆と本質安全防爆の複合型 (Ex ib px IIB T4 Gb / Ex ib IIB T4 Gb)
	日本・アジア (韓国・中国を除く)	内圧防爆と本質安全防爆の複合型 (iG4 / Ex ib IIB T4 Gb)
対応コントローラ	アメリカ・カナダ	E35
	ヨーロッパ	E45
	日本・アジア	E25



\*1: JT1中心からJT4とJT5との回転軸交点までの距離です。  
 \*2: ISO9283に準拠しています。  
 \*3: 負荷重量や動作パターンにより異なります。

### KJ244(壁)

標準仕様		
構造	垂直多関節	
自由度(軸)	6	
最大可搬質量(kg)	手首部:15 上腕部:25	
最大リーチ*1(mm)	2,490	
位置繰り返し精度*2(mm)	±0.5	
動作範囲(°)	腕旋回 (JT1)	+30 - -120*3
	腕前後 (JT2)	+130 - -80
	腕上下 (JT3)	+90 - -65
	手首回転 (JT4)	±720
	手首曲げ (JT5)	±720
	手首捻り (JT6)	±410
塗装速度(m/s)	1.5	
本体質量(kg)	530	
設置方式	壁掛け	
電源容量*4(kVA)	5	
防爆構造	アメリカ	内圧防爆と本質安全防爆の複合型 (CL I ZN 1 AEx ib pxb IIB T4 / AEx ib IIB T4 Gb)
	カナダ	内圧防爆と本質安全防爆の複合型 (Ex ib pxb IIB T4 Gb / Ex ib IIB T4 Gb)
	ヨーロッパ	内圧防爆と本質安全防爆の複合型 (II 2 G Ex pxb ib IIB T4 / Ex ib IIB T4 Gb)
	韓国	内圧防爆と本質安全防爆の複合型 (Ex ib pxb IIB T4 Gb / Ex ib IIB T4)
	中国	内圧防爆と本質安全防爆の複合型 (Ex ib px IIB T4 Gb / Ex ib IIB T4 Gb)
	日本・アジア (韓国・中国を除く)	内圧防爆と本質安全防爆の複合型 (iG4 / Ex ib IIB T4 Gb)
対応コントローラ	アメリカ・カナダ	E35
	ヨーロッパ	E45
	日本・アジア	E25

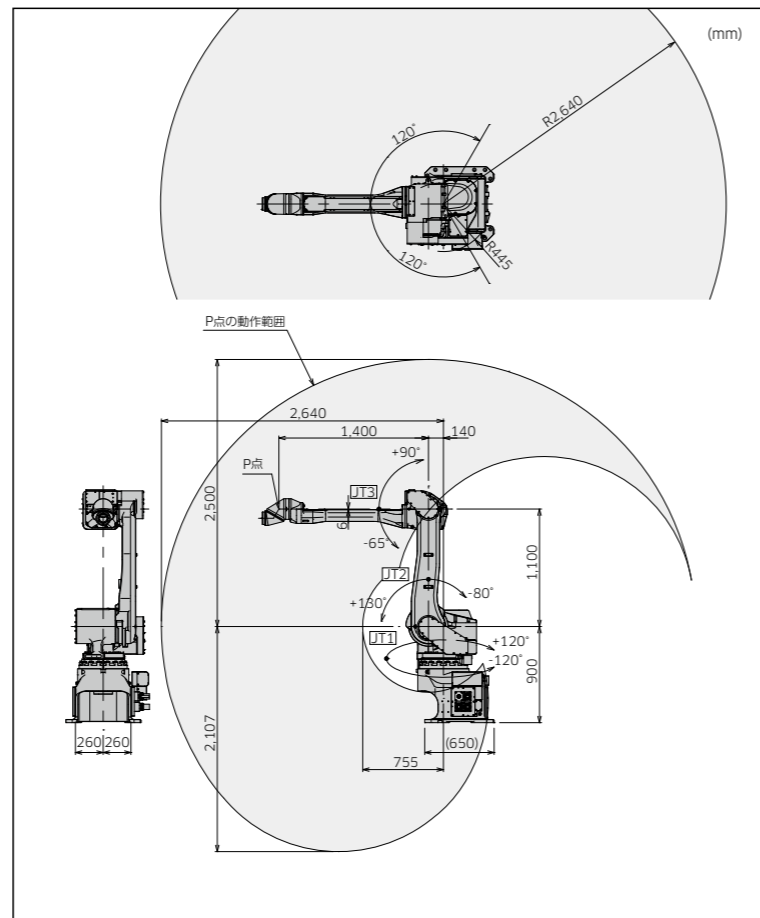


\*1: JT1中心からJT4とJT5との回転軸交点までの距離です。  
 \*2: ISO9283に準拠しています。  
 \*3: JT1動作範囲は据付面の向きにより変わります。ロボット後方から見て据付面が左側の場合は「+120°~-30°」に、据付面が右側の場合は「+30°~-120°」になります。  
 \*4: 負荷重量や動作パターンにより異なります。

### KJ264 (床)

標準仕様		
構造	垂直多関節	
自由度(軸)	6	
最大可搬質量(kg)	手首部:15 上腕部:25	
最大リーチ*1(mm)	2,640	
位置繰り返し精度*2(mm)	±0.5	
動作範囲(°)	腕旋回 (JT1)	±120
	腕前後 (JT2)	+130 - -80
	腕上下 (JT3)	+90 - -65
	手首回転 (JT4)	±720
	手首曲げ (JT5)	±720
	手首捻り (JT6)	±410
塗装速度(m/s)	1.5	
本体質量(kg)	540	
設置方式	床置き	
電源容量*3(kVA)	5	
防爆構造	アメリカ	内圧防爆と本質安全防爆の複合型 (CL I ZN 1 AEx ib pxb IIB T4 / AEx ib IIB T4 Gb)
	カナダ	内圧防爆と本質安全防爆の複合型 (Ex ib pxb IIB T4 Gb / Ex ib IIB T4 Gb)
	ヨーロッパ	内圧防爆と本質安全防爆の複合型 (II 2 G Ex pxb ib IIB T4 / Ex ib IIB T4 Gb)
	韓国	内圧防爆と本質安全防爆の複合型 (Ex ib pxb IIB T4 Gb / Ex ib IIB T4)
	中国	内圧防爆と本質安全防爆の複合型 (Ex ib px IIB T4 Gb / Ex ib IIB T4 Gb)
	日本・アジア (韓国・中国を除く)	内圧防爆と本質安全防爆の複合型 (fG4 / Ex ib IIB T4 Gb)
対応コントローラ	アメリカ・カナダ	E35
	ヨーロッパ	E45
	日本・アジア	E25

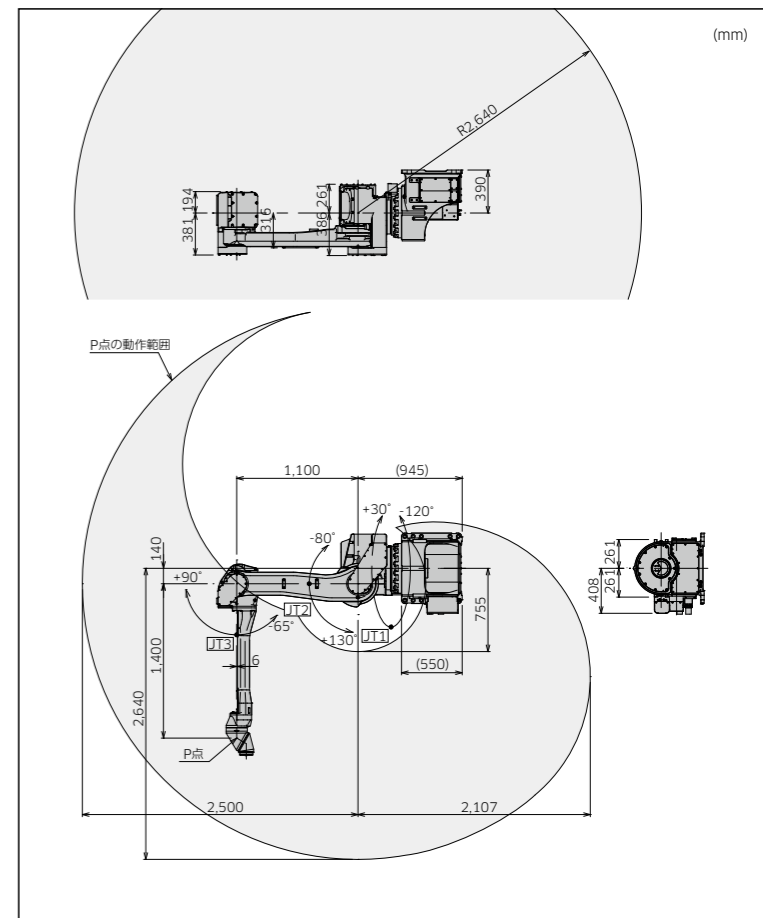
\*1: JT1中心からJT4とJT5との回転軸交点までの距離です。  
\*2: ISO9283に準拠しています。  
\*3: 負荷重量や動作パターンにより異なります。



### KJ264 (壁)

標準仕様		
構造	垂直多関節	
自由度(軸)	6	
最大可搬質量(kg)	手首部:15 上腕部:25	
最大リーチ*1(mm)	2,640	
位置繰り返し精度*2(mm)	±0.5	
動作範囲(°)	腕旋回 (JT1)	+30 - -120*3
	腕前後 (JT2)	+130 - -80
	腕上下 (JT3)	+90 - -65
	手首回転 (JT4)	±720
	手首曲げ (JT5)	±720
	手首捻り (JT6)	±410
塗装速度(m/s)	1.5	
本体質量(kg)	530	
設置方式	壁掛け	
電源容量*4(kVA)	5	
防爆構造	アメリカ	内圧防爆と本質安全防爆の複合型 (CL I ZN 1 AEx ib pxb IIB T4 / AEx ib IIB T4 Gb)
	カナダ	内圧防爆と本質安全防爆の複合型 (Ex ib pxb IIB T4 Gb / Ex ib IIB T4 Gb)
	ヨーロッパ	内圧防爆と本質安全防爆の複合型 (II 2 G Ex pxb ib IIB T4 / Ex ib IIB T4 Gb)
	韓国	内圧防爆と本質安全防爆の複合型 (Ex ib pxb IIB T4 Gb / Ex ib IIB T4)
	中国	内圧防爆と本質安全防爆の複合型 (Ex ib px IIB T4 Gb / Ex ib IIB T4 Gb)
	日本・アジア (韓国・中国を除く)	内圧防爆と本質安全防爆の複合型 (fG4 / Ex ib IIB T4 Gb)
対応コントローラ	アメリカ・カナダ	E35
	ヨーロッパ	E45
	日本・アジア	E25

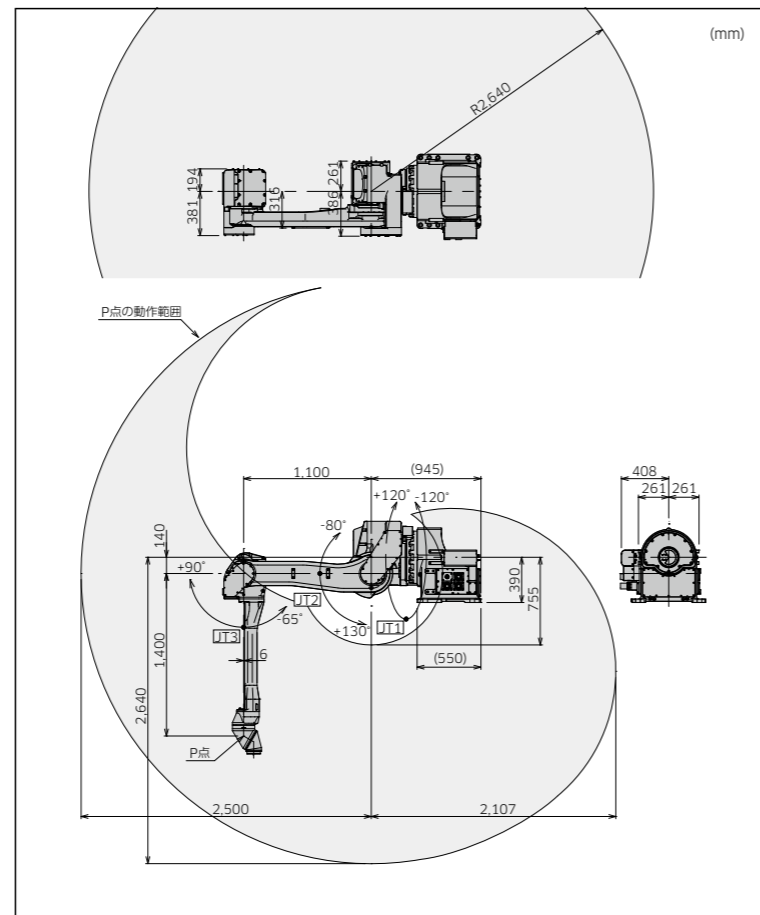
\*1: JT1中心からJT4とJT5との回転軸交点までの距離です。 \*2: ISO9283に準拠しています。  
\*3: JT1動作範囲は据付面の向きにより変わります。ロボット後方から見て据付面が左側の場合は「+120~-30」に、据付面が右側の場合には「+30~-120」になります。  
\*4: 負荷重量や動作パターンにより異なります。



### KJ264 (棚)

標準仕様		
構造	垂直多関節	
自由度(軸)	6	
最大可搬質量(kg)	手首部:15 上腕部:25	
最大リーチ*1(mm)	2,640	
位置繰り返し精度*2(mm)	±0.5	
動作範囲(°)	腕旋回 (JT1)	±120
	腕前後 (JT2)	+130 - -80
	腕上下 (JT3)	+90 - -65
	手首回転 (JT4)	±720
	手首曲げ (JT5)	±720
	手首捻り (JT6)	±410
塗装速度(m/s)	1.5	
本体質量(kg)	530	
設置方式	棚置き	
電源容量*3(kVA)	5	
防爆構造	アメリカ	内圧防爆と本質安全防爆の複合型 (CL I ZN 1 AEx ib pxb IIB T4 / AEx ib IIB T4 Gb)
	カナダ	内圧防爆と本質安全防爆の複合型 (Ex ib pxb IIB T4 Gb / Ex ib IIB T4 Gb)
	ヨーロッパ	内圧防爆と本質安全防爆の複合型 (II 2 G Ex pxb ib IIB T4 / Ex ib IIB T4 Gb)
	韓国	内圧防爆と本質安全防爆の複合型 (Ex ib pxb IIB T4 Gb / Ex ib IIB T4)
	中国	内圧防爆と本質安全防爆の複合型 (Ex ib px IIB T4 Gb / Ex ib IIB T4 Gb)
	日本・アジア (韓国・中国を除く)	内圧防爆と本質安全防爆の複合型 (fG4 / Ex ib IIB T4 Gb)
対応コントローラ	アメリカ・カナダ	E35
	ヨーロッパ	E45
	日本・アジア	E25

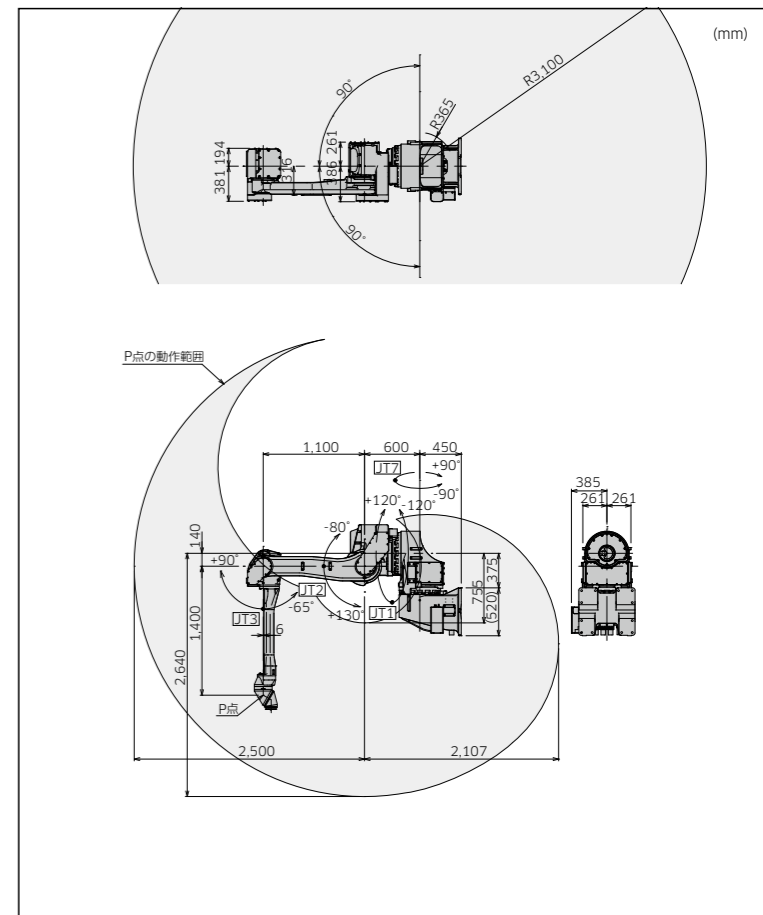
\*1: JT1中心からJT4とJT5との回転軸交点までの距離です。  
\*2: ISO9283に準拠しています。  
\*3: 負荷重量や動作パターンにより異なります。



### KJ314 (壁)

標準仕様		
構造	垂直多関節	
自由度(軸)	7	
最大可搬質量(kg)	手首部:15 上腕部:25	
最大リーチ*1(mm)	3,100	
位置繰り返し精度*2(mm)	±0.5	
動作範囲(°)	腕旋回 (JT1)	±120
	腕前後 (JT2)	+130 - -80
	腕上下 (JT3)	+90 - -65
	手首回転 (JT4)	±720
	手首曲げ (JT5)	±720
	手首捻り (JT6)	±410
	旋回 (JT7)	±90
塗装速度(m/s)	1.5	
本体質量(kg)	720	
設置方式	壁掛け	
電源容量*3(kVA)	5	
防爆構造	アメリカ	内圧防爆と本質安全防爆の複合型 (CL I ZN 1 AEx ib pxb IIB T4 / AEx ib IIB T4 Gb)
	カナダ	内圧防爆と本質安全防爆の複合型 (Ex ib pxb IIB T4 Gb / Ex ib IIB T4 Gb)
	ヨーロッパ	内圧防爆と本質安全防爆の複合型 (II 2 G Ex pxb ib IIB T4 / Ex ib IIB T4 Gb)
	韓国	内圧防爆と本質安全防爆の複合型 (Ex ib pxb IIB T4 Gb / Ex ib IIB T4)
	中国	内圧防爆と本質安全防爆の複合型 (Ex ib px IIB T4 Gb / Ex ib IIB T4 Gb)
	日本・アジア (韓国・中国を除く)	内圧防爆と本質安全防爆の複合型 (fG4 / Ex ib IIB T4 Gb)
対応コントローラ	アメリカ・カナダ	E35
	ヨーロッパ	E45
	日本・アジア	E25

\*1: JT7中心からJT4とJT5との回転軸交点までの距離です。 \*2: ISO9283に準拠しています。  
\*3: 負荷重量や動作パターンにより異なります。



# E25, E35, E45/E27, E37, E47

## 特長

- 小さい接地面積により、高密度配置が可能。
- 追加アンプを搭載することにより、ワーク搬送装置やギヤポンプ等、さらに3軸までの外部軸に対応可能

## 標準仕様

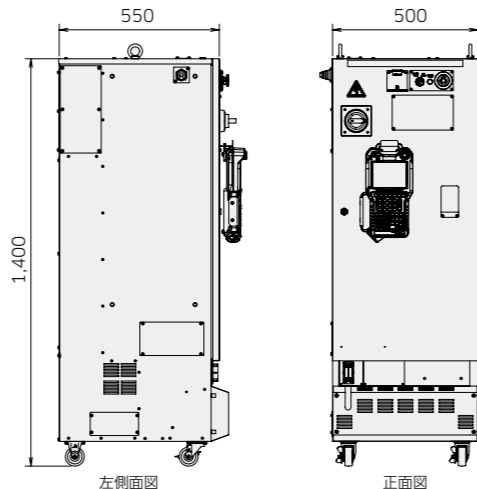
アメリカ・カナダ	E35	E37
ヨーロッパ	E45	E47
日本・アジア	E25	E27
寸法 (mm)	W500×D550×H1,400	
構造	密閉型 間接冷却方式	
制御軸数 (軸)	6	
メモリ容量 (MB)	8	
I/O信号	外部操作信号	非常停止、外部ホールド信号など
	汎用入力 (点)	32
	汎用出力 (点)	32
ケーブル長	分離ハーネス (m)	3
	ティーチペンダント (m)	10
質量 (kg)	120 (E25/E27), 170 (E35/E37, E45/E47)	
電源仕様	E35/E37	AC440-480V ±10%, 60 Hz, 3φ 7.3kVA (E35)/5.1kVA (E37)*1 保護接地、漏れ電流最大10mA
	E45/E47	AC380-415V ±10%, 50/60 Hz, 3φ 7.3kVA (E45)/5.1kVA (E47)*1 保護接地、漏れ電流最大10mA
	E25/E27	AC200-220V ±10%, 50/60Hz, 3φ 10kVA (E25)/5.6kVA (E27)*1 D種接地 (ロボット専用接地)、漏れ電流最大100mA A種接地 (本質安全防爆用)
設置環境	周囲温度 (°C)	0 - 45
	相対湿度 (%)	35 - 85 (結露なきこと)
ティーチペンダント	タッチパネル付きカラー液晶表示、非常停止スイッチ、ティーチロックスイッチ、イネーブルスイッチ	
操作パネル	非常停止スイッチ、ティーチ/リピート切替スイッチ*2	

\*1: 電源容量はコントローラ内蔵のトランスの容量を示します。  
\*2: E45/E47はティーチ/ティーチ100%/リピート切替スイッチが標準。

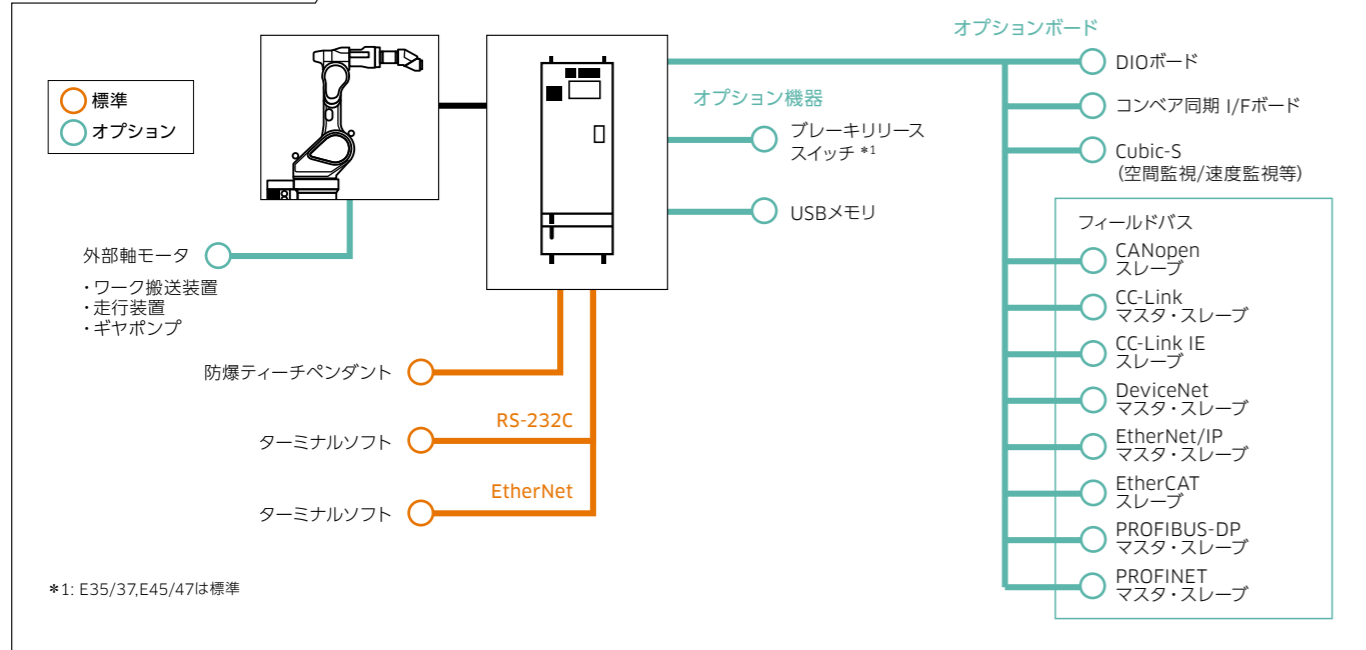


## 外観と寸法

E25, E35, E45 / E27, E37, E47



## システム構成図

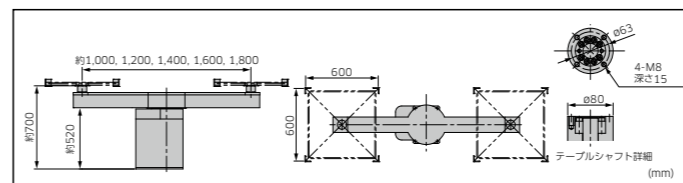


# 小型ワーク塗装セル サーボトンボ

省スペースで簡単に導入できます。

- 滑らかな回転**  
小刻みな割り出しや任意点停止でもサーボで動かすと滑らかな動きになるため、ワークのスレを防ぐことができます。
- 高い塗装品質**  
小箱物 (テレビフレームなどの電化製品部品) に対しては、箱の各面に対してガンを目直に取ることができ、ガン距離の修正も修正量を数値入力するだけで済むため、操作は簡単で、高い塗装品質が得られます。
- ロボットとの同期回転**  
丸いワーク (ホットプレート、木工盆、自動車用ホイールなど) に対しては、トンボのテーブル回転とロボットが同期しながら、均一な塗上りを実現します。もちろんテーブルは無限回転します。
- 塗装ミスト対策**  
水洗ブースでは塗装ミスト対策のため、水面上での塗装を可能にしました。ブースの汚れを軽減できます。

## 外観と寸法

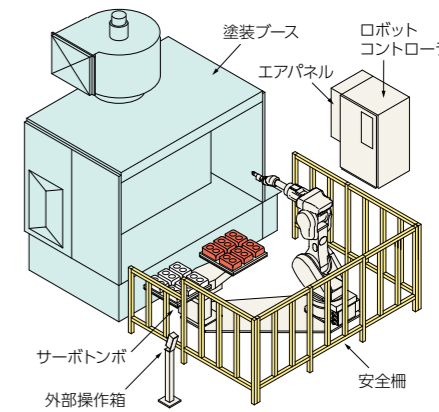
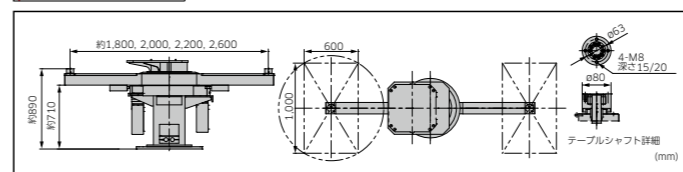


# 小型ワーク塗装セル サーボトンボ-R

さらに省スペースになります。

- 省スペース**  
塗装ロボットをサーボトンボの中心に配置することで従来のトンボシステムに比べ設置スペースをさらに小さく出来ます。
- 様々な塗装シーンに対応**  
テーブルとアームは、高精度の位置出し及び速度制御が可能です。テーブルは連続回転、また任意角度で停止させることが出来ますので、ワークに応じた塗装方法をお選びいただけます。
- 高い塗装品質**  
テーブル周辺がシンプルなため、ブース内の気流が乱れない、塗装ロボットを自由な姿勢に出来るなどの利点があり、高い塗装品質が得られます。
- 自動搬送対応**  
塗装ロボットの背後でワークを着脱しますので、コンベアや搬送用ロボットを使用した自動搬送設備との組み合わせが容易になります。

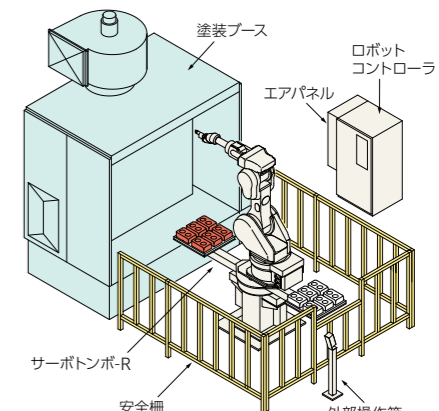
## 外観と寸法



## 標準仕様

	標準タイプ	重可搬タイプ
テーブル搭載質量	20 kg x 2テーブル	40 kg x 2テーブル
制御軸数	ロボット6軸+サーボトンボ2軸	
制御方式	サーボ制御	
教示・再生方式	PTP教示+CP制御	
位置検出方式	アブソリュートエンコーダ	
アーム	公転径 (mm)	1,000, 1,200, 1,400, 1,600, 1,800
	動作角度 (°)	180°
	割出時間	2秒/180° / 2.4秒/180°
テーブル	動作角度	無限回転
	割出角度	90°および任意角度
	割出時間	0.8秒/90° / 1.2秒/90°
	連続回転速度	最大90rpm / 最大45rpm
回転方向	正逆転	
防爆構造	内圧防爆と本質安全防爆の複合型 (Exp II BT4 / Exib II BT4)	
本体質量 (kg)	約140~160	
標準塗装色	マンセル10GY9/1相当	

\*アーム長は1,000mm, 1,200mm, 1,400mm, 1,600mm, 1,800mmを標準としています。  
\*ワーク搭載テーブル、搭載治具はお客様にて準備ください。



## 標準仕様

	標準タイプ	重可搬タイプ
テーブル搭載質量	20 kg x 2テーブル	40 kg x 2テーブル
制御軸数	ロボット6軸+サーボトンボ-R 2軸	
制御方式	サーボ制御	
教示・再生方式	PTP教示+CP制御	
位置検出方式	アブソリュートエンコーダ	
アーム	公転径 (mm)	1,800, 2,000, 2,200, 2,600 / 1,800, 2,000, 2,200
	動作角度 (°)	180
	割出時間	4秒/180°
テーブル	動作角度	無限回転
	割出角度	90°および任意角度
	割出時間	1.0秒/90° / 1.7秒/90°
	連続回転速度	最大120rpm / 最大45rpm
回転方向	正逆転	
防爆構造	内圧防爆と本質安全防爆の複合型 (Exp II BT4 / Exib II BT4)	
本体質量 (kg)	約550~690 (マニピュレータ本体は除く)	
標準塗装色	マンセル10GY9/1相当	

\*ワーク搭載テーブル、搭載治具はお客様にて準備ください。  
\*アーム長さ1,800mm, 2,000mmのトンボ-RにはマニピュレータKF121を搭載します。  
\*アーム長さ2,200mm, 2,600mmのトンボ-RにはマニピュレータKF192/193/194を搭載します。

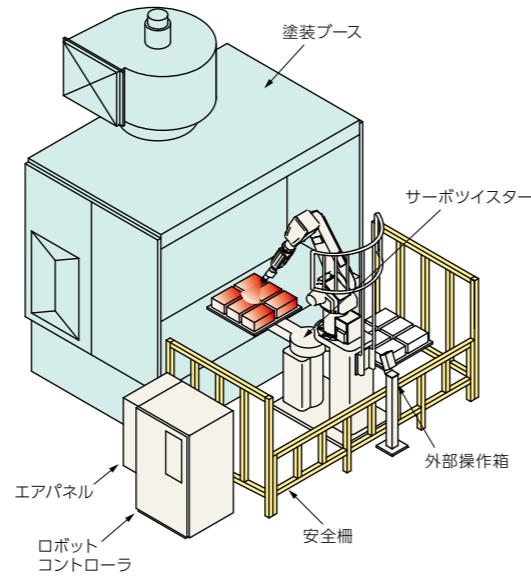


小型ワーク塗装セル

# サーボツイスター

コンパクトながら高度なシステムです。

- 1. 最小の設置スペース**  
設置スペースは600mm×600mmのテーブルで幅2,200mm×奥行1,966mmと小さく、既存の狭い手吹きブースへも設置できます。
- 2. 豊富な回転テーブル機能**  
小型ながら、回転塗装、割出塗装、回転同期塗装とも可能です。
- 3. 6軸ロボットを採用**  
小型ながら、6軸多関節タイプの本格ロボットです。
- 4. 塗装プログラムの共有化**  
ロボットと塗装テーブルの一体化により、複数台の設備で塗装プログラムを共有することができます。
- 5. 短い工事期間**  
セットアップした状態でお届けしますので、工事期間も最短1日。すぐに働きはじめます。

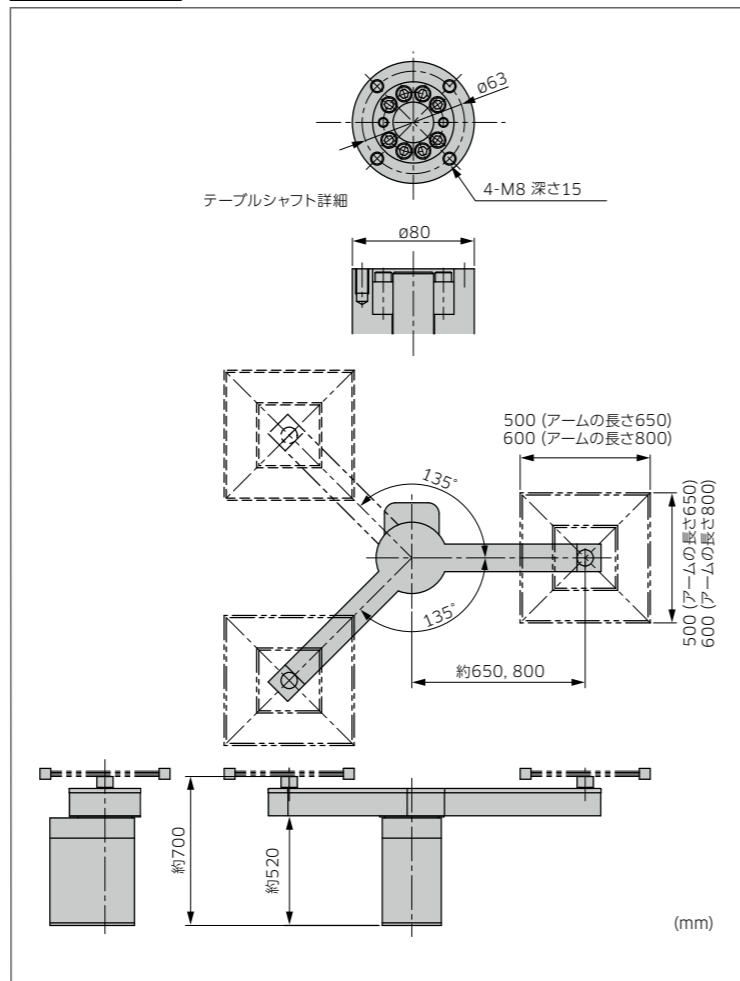


標準仕様

		標準タイプ
テーブル搭載質量		20 kg x 2テーブル
制御軸数		ロボット 6軸+サーボツイスター 2軸
制御方式		サーボ制御
教示・再生方式		PTP教示 + CP制御
位置検出方式		アブソリュートエンコーダ
アーム	長さ (mm)	650, 800
	動作角度 (°)	135
	割出時間	1.8秒/135°
テーブル	動作角度	無限回転
	割出角度	90° および任意角度
	割出時間	0.8秒/90°
	連続回転速度	最大90rpm
	回転方向	正逆転
防爆構造	内圧防爆と本質安全防爆の複合型 (Expib II BT4 / Exib II BT4)	
本体質量 (kg)	120	
標準塗装色	マンセル10GY9/1相当	

\*ワーク搭載テーブル、搭載治具はお客様にて準備ください。

外観と寸法

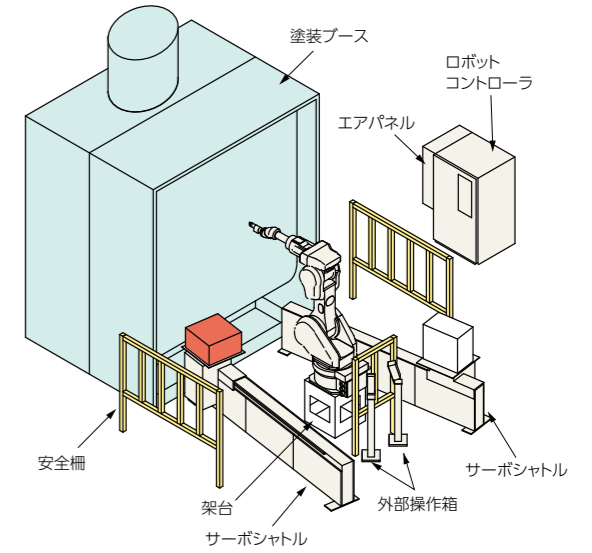


中型ワーク塗装セル

# サーボシャトル

「テーブル塗装」の究極の形です。

- 1. 生産性向上**  
ワーク搬送速度、回転速度が速く、サーボコントロールならではのショックのないスムーズな起動・停止を実現しています。ロボットとの連続回転同期、フィードの任意位置待機も可能です。
- 2. 高い塗装品質**  
テーブルの任意位置割り出しによって最適な塗装姿勢が得られ、高速・高精度なロボットとサーボシャトルの組合せによって、高品質な塗装が実現します。
- 3. 簡単ティーチング**  
塗装ロボットKFシリーズによる簡単ティーチング機能との組合せによってティーチング作業が軽減され、時間の短縮を図れます。
- 4. 余裕のテーブル搭載質量**  
大型テレビキャビネットや衛生陶器などの塗装にも利用できます。
- 5. 導入簡単**  
パッケージタイプのシンプルな構成で、高度な塗装自動化を実現できます。

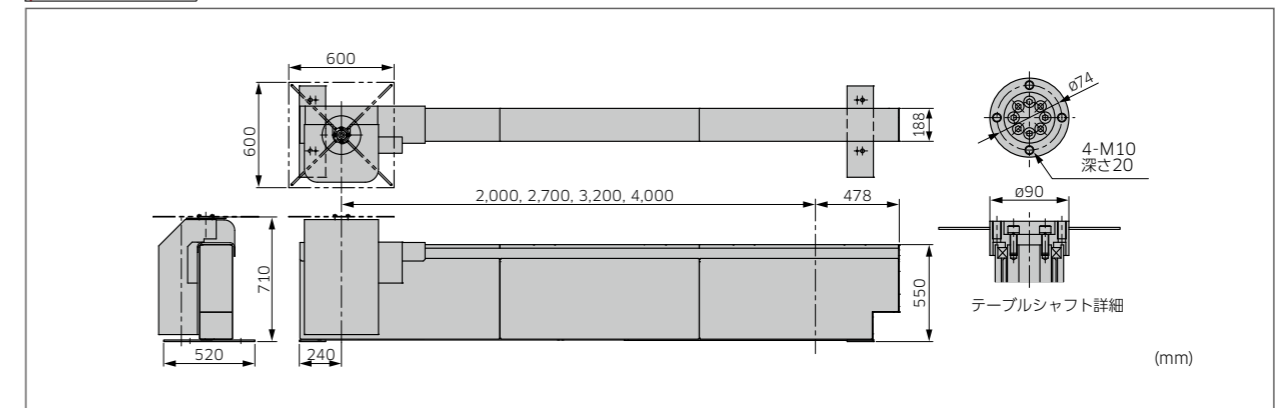


標準仕様

		標準タイプ	重可搬タイプ
テーブル搭載質量		20 kg x 2テーブル	60 kg x 2テーブル
制御軸数		ロボット6軸+サーボシャトル2軸	
制御方式		サーボ制御	
教示・再生方式		PTP教示 + CP制御	
位置検出方式		アブソリュートエンコーダ	
シャトル	走行ストローク (mm)	2,000, 2,700, 3,200, 4,000	
	最大速度 (mm/秒)	1,000	
テーブル	動作角度	無限回転	
	割出角度	90°および任意角度	
	割出時間	0.8秒/90°	1.2秒/90°
	連続回転速度	最大90rpm	最大45rpm
	回転方向	正逆転	
中間停止機能	中間停止機能、複数コート制御機能有り		
防爆構造	内圧防爆と本質安全防爆の複合型 (Expib II BT4 / Exib II BT4)		
本体質量 (kg)	片側300 - 500		
標準塗装色	マンセル10GY9/1相当		

\*ワーク搭載テーブル、搭載治具はお客様にて準備ください。

外観と寸法

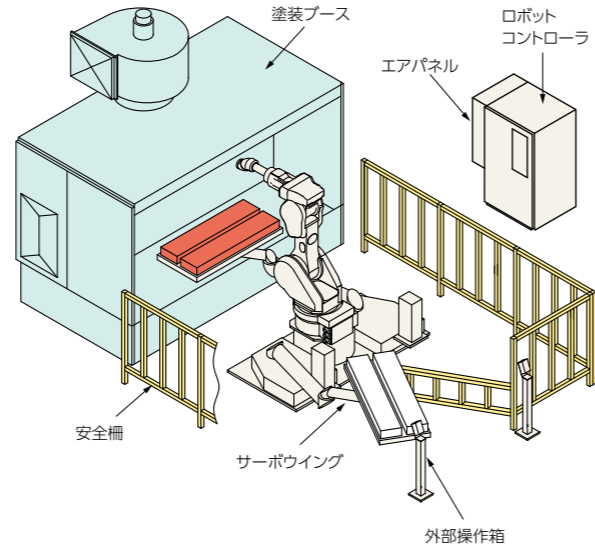


中型ワーク塗装セル

# サーボウイング

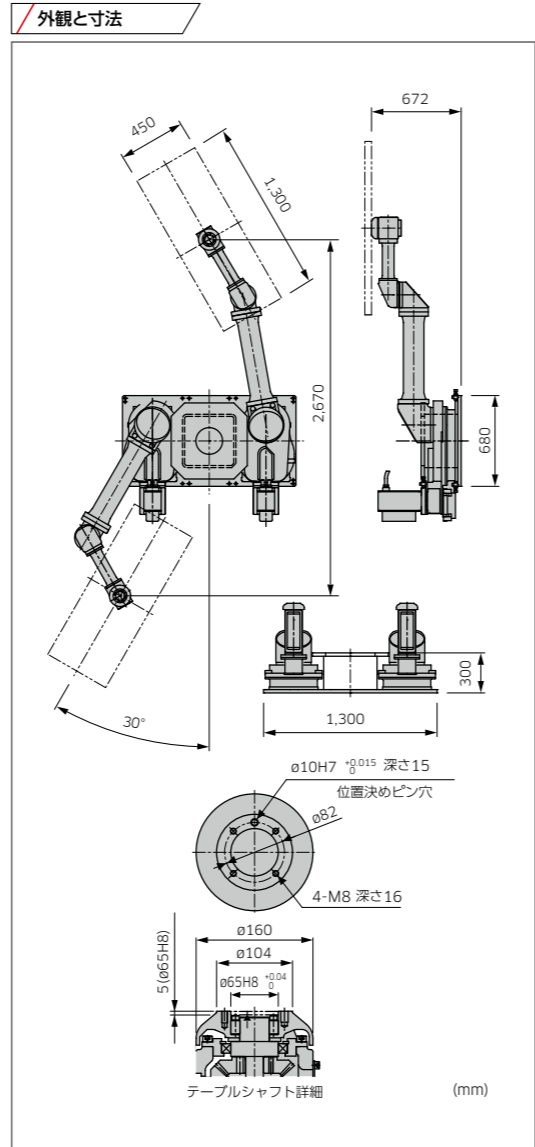
「テーブル塗装」の設置スペースをさらに小さくしました。

- 省スペース**  
サーボシャトルより大きいサイズのワークに対応しながら設置スペースは小さくなります。  
左右のワーク乗せ替え位置も近くなり、ワーク乗せ替え作業が軽減されます。
- 小型ロボットでも大きなワークに対応**  
塗装位置を1点としたためワークとロボットが近くなり、従来のサーボシャトルよりも小さいロボットで塗装が可能になりました。
- ティーチング作業の軽減**  
左右アームの塗装位置を1点としたため、塗装プログラムを1つにでき、ティーチングにかかる時間を短縮できます。
- 塗料ミスト対策**  
固定レールの無いスリムなアームのため、水面上での塗装が可能でブースの汚れを軽減できます。  
また塗装ブース内の気流の乱れを最小限にすることができます。
- 短い工事期間**  
セットアップした状態で納品しますので、工事期間も最短1日。すぐに働きはじめます。



標準仕様		
テーブル搭載質量 (kg)	30 kg x 2テーブル	
制御軸数	ロボット6軸+サーボウイング2軸	
制御方式	サーボ方式	
教示・再生方式	PTP教示 + CP制御	
位置検出方式	アブソリュートエンコーダ	
アーム	ストローク (mm)	2,670
	割出時間* (秒)	3.2
テーブル	動作角度	無限回転
	割出角度	90°および任意角度
	割出時間	1.2秒/90°
	連続回転速度 (rpm)	最大90
	回転方向	正逆可
中間停止機能	中間停止機能、複数コート制御機能有り	
防爆構造	内圧防爆と本質安全防爆の複合型 (Expib II BT4 / Exib II BT4)	
本体質量 (kg)	970	
標準塗装色	マンセル10GY9/1相当	

\*アーム割出時間は、中間停止位置から塗装位置までの時間となります。  
中間停止位置によりアーム割出時間は変わります。

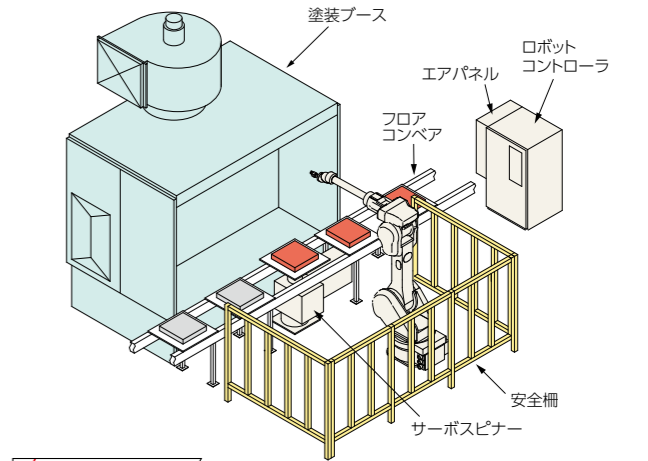


中型ワーク塗装セル

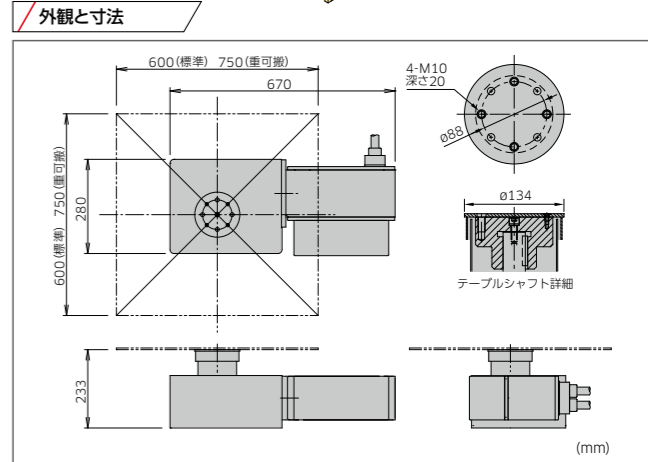
# サーボスピナー

「ライン塗装」の新しいスタイルです。

- ライン上でワークを任意位置決め**  
ワークの形状に合わせた塗装姿勢をとることができ、無理のない姿勢でブースの汚れを低減します。
- 連続回転塗装が可能**  
テーブルを回転させながら塗装することができるため、ロボットの待機時間を最少に抑えられます。



標準仕様		標準タイプ	重可搬タイプ
テーブル搭載質量 (kg)		20	60
制御軸数		ロボット6軸+サーボスピナー 1軸	
制御方式		サーボ制御	
教示・再生方式		PTP教示+CP制御	
位置検出方式		アブソリュートエンコーダ	
テーブル	動作角度	無限回転	
	割出角度	90°および任意角度	
	割出時間	0.8秒/90°	1.1秒/90°
	連続回転速度 (rpm)	最大90	最大45
	回転方向	正逆転	
防爆構造		内圧防爆と本質安全防爆の複合型 (Expib II BT4 / Exib II BT4)	
本体質量 (kg)		60	
標準塗装色		マンセル10GY9/1相当	



大型ワーク塗装セル

# サーボターンテーブル

ターンテーブルの連続回転で全面塗装できます。

- ロボットとテーブルの一体制御で、任意位置決めができるため、ワークの形状に合わせた塗装姿勢を取ることができます。
- 同期制御、任意角度割り出し、連続回転塗装など、さまざまな塗装に適用できます。

標準仕様		標準タイプ	重可搬タイプ
テーブル搭載質量 (kg)		最大500	最大1,000
制御軸数		ロボット6軸+サーボターンテーブル1軸	
制御方式		サーボ制御	
教示・再生方式		PTP教示+CP制御	
位置検出方式		アブソリュートエンコーダ	
テーブル	動作角度	無限回転	
	割出角度	90°および任意角度	
	割出時間	2.5秒/90°	5秒/90°
	連続回転速度 (rpm)	最大10	最大5
	回転方向	正逆転	
防爆構造		内圧防爆と本質安全防爆の複合型 (Expib II BT4 / Exib II BT4)	
本体質量 (kg)		180 (テーブル治具を除く)	
テーブル外径 (mm)		ø2,000まで対応可	
標準塗装色		マンセル10GY9/1相当	
フットスイッチ機能 (オプション)		連続正転、回転停止	連続回転、45°、90°、180°割出 (割出角度変更可)、回転停止

