

川崎重工業株式会社

ロボットディビジョン

東京本社 〒105-8315 東京都港区海岸1-14-5
Tel. 03-3435-2501 Fax. 03-3437-9880

明石工場 〒673-8666 兵庫県明石市川崎町1-1
Tel. 078-921-2946 Fax. 078-923-6548

西神戸工場 〒651-2239 兵庫県神戸市西区櫛谷町松本234
Tel. 078-915-8136 Fax. 078-915-8274

営業問合せ先

東京 〒105-8315 東京都港区海岸1-14-5
Tel. 03-3435-2501 Fax. 03-3437-9880

愛知 〒480-1115 愛知県長久手市菖蒲池105
Tel. 0561-63-6800 Fax. 0561-63-6808

兵庫 〒650-0044 兵庫県神戸市中央区東川崎町1-5-7
Tel. 080-4140-7750

広島 〒732-0802 広島県広島市南区大州1-4-4
Tel. 082-286-1711 Fax. 082-286-1007

福岡 〒811-3135 福岡県古賀市小竹847-1
Tel. 092-940-2310 Fax. 092-940-2311

川崎重工 ロボットディビジョンサイト

<https://kawasakirobotics.com/jp/>



Kawasaki Robostage

<https://kawasakirobotics.com/jp-sp/robostage/>



サービス問合せ先

カワサキロボットサービス株式会社

●ロボットスクール総合案内
Tel. 050-3000-4344

●専用コールセンター

自動車組立	Tel. 050-3000-4332	
塗装	Tel. 050-3000-4333	
一般産機	Tel. 050-3000-4347	Fax. 078-990-3510
クリーン	Tel. 078-921-1259	Fax. 079-621-1042
部品・修理	Tel. 078-990-1595	Fax. 078-990-1596

●サービスセンター

東北[岩手]	Tel. 050-3000-4332	Fax. 0197-36-9602
関東[栃木]	Tel. 050-3000-4347	Fax. 0284-73-4313
南関東[神奈川]	Tel. 050-3000-4332	Fax. 0466-87-3507
名古屋[愛知]	Tel. 050-3000-4333	
豊橋[愛知]	Tel. 050-3000-4332	Fax. 0532-38-8862
明石[兵庫]	Tel. 078-921-1259	Fax. 078-921-1042
関西[兵庫]	Tel. 050-3000-4347	Fax. 078-990-3510
広島[広島]	Tel. 050-3000-4332	Fax. 082-286-1007
九州[福岡]	Tel. 050-3000-4332	Fax. 092-940-2311

※平日の昼間(8:30~17:30)は各地域「サービスセンター」までご連絡ください。
※平日の夜間(17:30~8:30)および土曜日と祝日の昼間(8:30~17:30)は下記「24時間ヘルプデスク」までご連絡ください。

24時間ヘルプデスク TEL. 078-990-3550

※土曜日と祝日の夜間(17:30~8:30)、日曜日と特別休業日(夏季・冬季休業日)は全日「留守番電話」となります。メッセージが入りますと、折り返し担当者からご連絡いたします。

海外関係会社

アメリカ/イギリス/ドイツ/韓国/中国/台湾/タイ/インド/シンガポール

Kawasaki Robot

医薬ロボット

小・中型汎用
~80kg

大型汎用
~300kg

超大型汎用
~1500kg

共存

防爆塗装

シーリング

アーク溶接

パレタイズ

医薬

ピッキング

ウエハ搬送



安全上の
注意

- Kawasaki Robotのご使用に際しては、必ず取扱説明書、その他付属図書などをすべて熟読し、正しくご使用いただくようお願いいたします。
- このカタログに記載の製品は、一般産業用ロボットです。本製品の故障や誤動作により、人体に危害を及ぼす恐れがある用途にご使用される場合は、必ず当社営業窓口にご相談ください。
- このカタログに記載している写真は、安全柵など法令法規で定められた安全性のための機器、装置などを取り除いて撮影している場合があります。

※このカタログに記載の内容は、改良のため、予告なく改訂・変更することがあります。

※このカタログに記載の製品は、日本国内向けです。海外設置の場合は、仕様異なりますので、別途ご相談ください。

※このカタログに記載の製品には、「外国為替及び外国貿易法」で定められた規制貨物に該当する製品(または技術)が含まれています。

該当製品を輸出する際には、同法に基づく輸出許可等が必要ですのでご注意ください。

医薬ロボット

製薬、創薬の現場で、微生物混入、作業者の被爆リスクをなくし、作業効率化を実現します。
ISO クラス5 (Fedクラス 100) の清浄度を実現。

MCシリーズ

耐薬液性の高い表面コーティング処理したアーム。
VHP (過酸化水素ガス) 滅菌に対応。

【適用用途】



医薬

特長

- ケーブルホース内蔵
- バキューム配管無しでISO クラス5 (Fedクラス 100) のクリーン度を実現
- 特殊シール材の採用により、VHP滅菌処理に対応 (MC004V)



MC004V

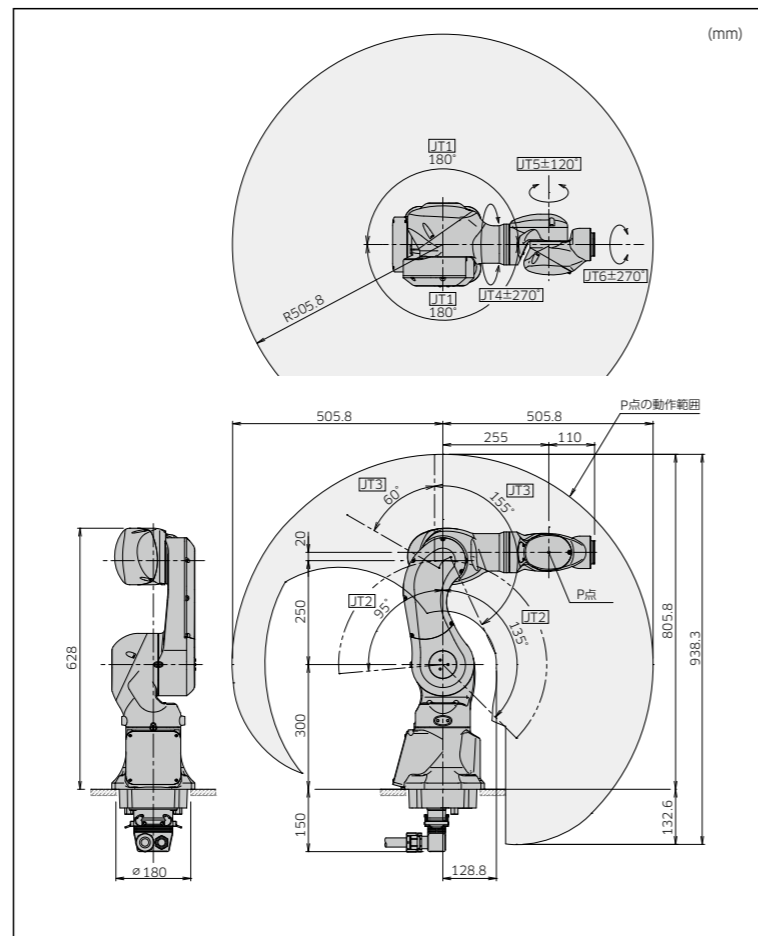
MC004N

MC004N

標準仕様

構造	垂直多関節	
自由度(軸)	6	
最大可搬質量 (kg)	4	
最大リーチ (mm)	505.8	
位置繰り返し精度*1 (mm)	±0.028	
動作範囲 (°)	腕旋回 (JT1)	±180
	腕前後 (JT2)	+135 - -95
	腕上下 (JT3)	+60 - -155
	手首回転 (JT4)	±270
	手首曲げ (JT5)	±120
	手首捻り (JT6)	±270
最大速度 (°/s)	腕旋回 (JT1)	200
	腕前後 (JT2)	180
	腕上下 (JT3)	225
	手首回転 (JT4)	700
	手首曲げ (JT5)	500
	手首捻り (JT6)	350
許容モーメント (N·m)	手首回転 (JT4)	8.5
	手首曲げ (JT5)	8.5
	手首捻り (JT6)	4.0
許容慣性モーメント (kg·m ²)	手首回転 (JT4)	0.2
	手首曲げ (JT5)	0.2
	手首捻り (JT6)	0.1
本体質量 (kg)	25	
設置方式	床置き、天吊り	
設置環境	周囲温度 (°C)	10 - 35
	相対湿度 (%)	35 - 85 (但し、結露なきこと)
保護等級*2	手首:IP67相当 基軸:IP65相当	
対応コントローラ/電源容量	F60/2.0kVA	

*1: ISO9283に準拠しています。
*2: 内蔵配管・配線を使用する場合は、フランジ部分を密閉する必要があります。



コントローラ

F60

特長

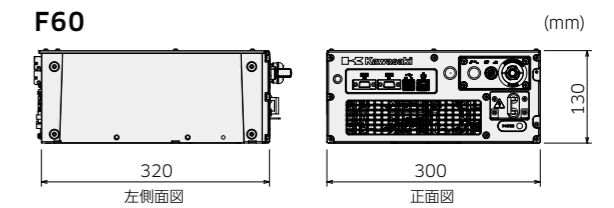
- 世界中で共通して使用可能なユニバーサルコントローラ
- 大幅な小型化と軽量化により、本体質量8.3kgを実現
一人で簡単に持ち運ぶことが可能

標準仕様

寸法 (mm)	W300×D320×H130	
構造	開放型 直接冷却方式(IP20相当)	
制御軸数 (軸)	6	
メモリ容量 (MB)	16	
I/O信号	外部操作信号	非常停止、外部ホールド信号など
	汎用入力(点)	16
ケーブル長	汎用出力(点)	16
	分離ハーネス(m)	5
質量 (kg)	ティーチペンダント(m)	5
		8.3
電源仕様	AC200 - AC230V ±10%, 50/60Hz, 1Φ 最大2.0kVA	
設置環境	周囲温度 (°C)	0 - 45
	相対湿度 (%)	35 - 85 (結露なきこと)
ティーチペンダント	タッチパネル付きTFTカラー液晶表示、 非常停止スイッチ、ティーチロックスイッチ、 イネーブルスイッチ	
操作パネル	非常停止スイッチ、ティーチ/ リピート切替スイッチ	



外観と寸法



MC004V

標準仕様

構造	垂直多関節	
自由度(軸)	6	
最大可搬質量 (kg)	4	
最大リーチ (mm)	505.8	
位置繰り返し精度*1 (mm)	±0.028	
動作範囲 (°)	腕旋回 (JT1)	±180
	腕前後 (JT2)	+135 - -95
	腕上下 (JT3)	+60 - -155
	手首回転 (JT4)	±270
	手首曲げ (JT5)	±120
	手首捻り (JT6)	±270
最大速度 (°/s)	腕旋回 (JT1)	200
	腕前後 (JT2)	180
	腕上下 (JT3)	225
	手首回転 (JT4)	700
	手首曲げ (JT5)	500
	手首捻り (JT6)	350
許容モーメント (N·m)	手首回転 (JT4)	8.5
	手首曲げ (JT5)	8.5
	手首捻り (JT6)	4.0
許容慣性モーメント (kg·m ²)	手首回転 (JT4)	0.2
	手首曲げ (JT5)	0.2
	手首捻り (JT6)	0.1
本体質量 (kg)	25	
設置方式	床置き、天吊り	
設置環境	周囲温度 (°C)	10 - 35
	相対湿度 (%)	35 - 85 (但し、結露なきこと)
保護等級*2	手首:IP67相当 基軸:IP65相当	
対応コントローラ/電源容量	F60/2.0kVA	

*1: ISO9283に準拠しています。
*2: 内蔵配管・配線を使用する場合は、フランジ部分を密閉する必要があります。
*3: 特殊シール材の採用により、VHP滅菌処理に対応。

