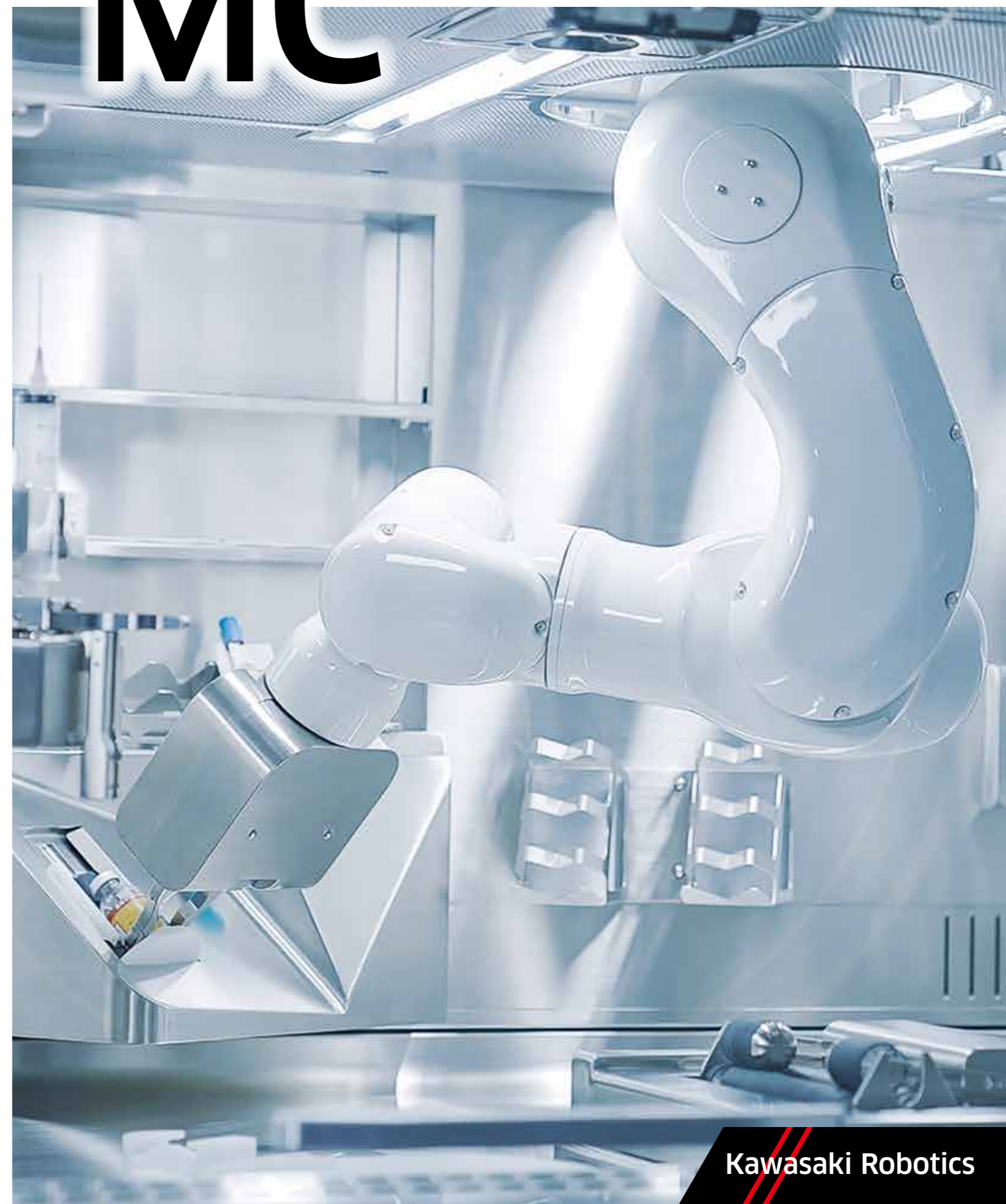


医薬ロボット

MC Series



川崎重工業株式会社
ロボットディビジョン

■ 問い合わせ先

東京 〒105-8315 東京都港区海岸1-14-5
Tel. 03-3435-2501 Fax. 03-3437-9880
愛知 〒480-1115 愛知県長久手市菖蒲池105
Tel. 0561-63-6800 Fax. 0561-63-6808
兵庫 〒650-0044 兵庫県神戸市中央区東川崎町1-5-7
Tel. 080-4140-7750
広島 〒732-0802 広島県広島市南区大洲1-4-4
Tel. 082-286-1711 Fax. 082-286-1007
福岡 〒811-3135 福岡県古賀市小竹847-1
Tel. 092-940-2310 Fax. 092-940-2311

■ 主要拠点

東京本社 〒105-8315 東京都港区海岸1-14-5
明石工場 〒673-8666 兵庫県明石市川崎町1-1
西神戸工場 〒651-2239 兵庫県神戸市西区樋谷町松本234

■ 海外関係会社

アメリカ/イギリス/ドイツ/韓国/中国/台湾/タイ/インド/
シンガポール

川崎重工 ロボットディビジョンサイト
<https://kawasakirobotics.com/jp/>



Kawasaki Robostage
<https://kawasakirobotics.com/jp-sp/robostage/>



カワサキロボットサービス株式会社
<https://www.khi.co.jp/corp/krs/>



■ 専用コールセンター

受付時間 平日 8:30~17:30 まで

ロボットの専門的な知識を持ったスタッフが対応します。

※自動車・塗装・クリーン以外の産業用ロボット

自動車組立ロボットサービス	Tel. 050-3000-4332	一般産機ロボットサービス	Tel. 050-3000-4347
塗装ロボットサービス	Tel. 050-3000-4333	クリーンロボットサービス	Tel. 050-3000-4335

■ 24時間ヘルプデスク

夜間・休日にトラブル等が起こったお客様へ
Tel. 078-990-3550

■ スクール総合案内

ロボットスクールをご検討されているお客様へ
Tel. 050-3000-4344

■ 部品修理

ロボット部品の修理をご検討されているお客様へ
Tel. 050-3000-4339

■ サービスセンター

東北サービスセンター 〒023-1131 岩手県奥州市江刺愛宕宿152	関東サービスセンター 〒326-0831 栃木県足利市堀込町116-3	南関東サービスセンター 〒252-0815 神奈川県藤沢市石川2-19-16
豊橋サービスセンター 〒441-8039 愛知県豊橋市西橋良町29	名古屋サービスセンター 〒498-0066 愛知県弥富市楠3-20-3	彦根サービスセンター 〒522-0201 滋賀県彦根市高宮町762-1
関西サービスセンター 〒651-2271 兵庫県神戸市西区高塚台2-1-9	玉津サービスセンター 〒651-2145 兵庫県神戸市西区玉津町居住92-1	広島サービスセンター 〒732-0802 広島県広島市南区大洲1-4-4
九州サービスセンター 〒811-3135 福岡県古賀市小竹847-1		



安全上の
注意

- Kawasaki Robotのご使用に際しては、必ず取扱説明書、その他付属図書などをすべて熟読し、正しくご使用いただくようお願いいたします。
- このカタログに記載の製品は、一般産業用ロボットです。本製品の故障や誤動作により、人体に危害を及ぼす恐れがある用途にご使用される場合は、必ず当社営業窓口にご相談ください。
- このカタログに記載している写真は、安全柵など法令法規で定められた安全性のための機器、装置などを取り除いて撮影している場合があります。

※このカタログに記載の内容は、改良のため、予告なく改訂・変更することがあります。
※このカタログに記載の製品は、日本国内向けです。海外設置の場合は、仕様が異なりますので、別途ご相談ください。
※このカタログに記載の製品には、“外国為替及び外国貿易法”で定められた規制貨物に該当する製品(または技術)が含まれています。
該当製品を輸出する際には、同法に基づく輸出許可等が必要ですのでご注意ください。

医薬ロボット

製薬、創薬の現場で、微生物混入、作業者の被爆リスクをなくし、作業効率化を実現します。
ISO クラス5 (Fedクラス 100) の清浄度を実現。

MCシリーズ

耐薬液性の高い表面コーティング処理したアーム。VHP (過酸化水素ガス) 滅菌に対応。

特長

- ケーブルホース内蔵
- バキューム配管無しでISO クラス5 (Fedクラス 100) のクリーン度を実現
- 特殊シール材の採用により、VHP滅菌処理に対応 (MC004V/MC006V)
- 光沢のあるメッキは、より広範囲の化学物質に対する耐性があります (MC006V)



【適用用途】

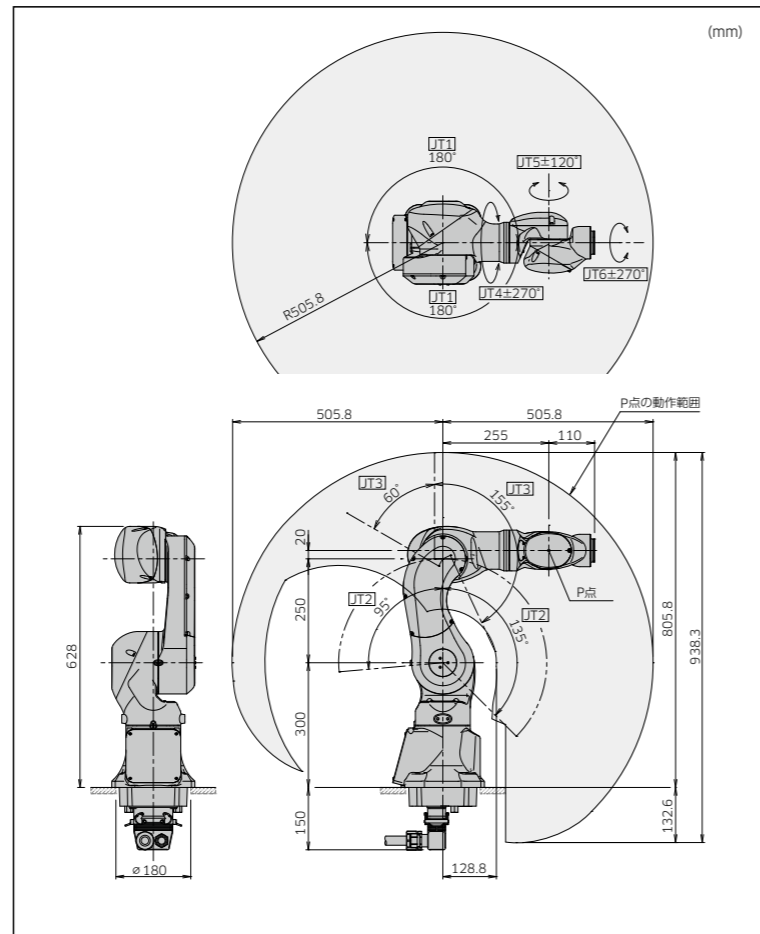


医薬

MC004N / MC004V

標準仕様

構造	垂直多関節	
自由度 (軸)	6	
最大可搬質量 (kg)	4	
最大リーチ (mm)	505.8	
位置繰り返し精度*1 (mm)	±0.028	
動作範囲 (°)	腕旋回 (JT1)	±180
	腕前後 (JT2)	+135 - -95
	腕上下 (JT3)	+60 - -155
	手首回転 (JT4)	±270
	手首曲げ (JT5)	±120
	手首捻り (JT6)	±270
最大速度 (°/s)	腕旋回 (JT1)	200
	腕前後 (JT2)	180
	腕上下 (JT3)	225
	手首回転 (JT4)	700
	手首曲げ (JT5)	500
	手首捻り (JT6)	350
許容モーメント (N·m)	手首回転 (JT4)	8.5
	手首曲げ (JT5)	8.5
	手首捻り (JT6)	4.0
許容慣性モーメント (kg·m ²)	手首回転 (JT4)	0.2
	手首曲げ (JT5)	0.2
	手首捻り (JT6)	0.1
本体質量 (kg)	25	
設置方式	床置き、天吊り	
設置環境	周囲温度 (°C)	10 - 35
	相対湿度 (%)	35 - 85 (但し、結露なきこと)
保護等級*2	手首: IP67相当 基軸: IP65相当	
対応コントローラ/電源容量	F60/2.0kVA	



*1: ISO9283に準拠しています。
*2: 内蔵配管・配線を使用する場合は、フランジ部分を密閉する必要があります。
*3: 特殊シール材の採用により、VHP滅菌処理に対応。(MC004V)

コントローラ

F60

特長

- 世界中で共通して使用可能なユニバーサルコントローラ
- 大幅な小型化と軽量化により、本体質量8.3kgを実現
一人で簡単に持ち運ぶことが可能

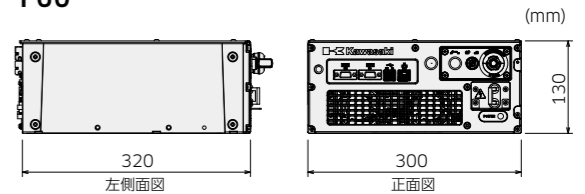
標準仕様

寸法 (mm)	W300×D320×H130	
構造	開放型 直接冷却方式 (IP20相当)	
制御軸数 (軸)	6	
メモリ容量 (MB)	16	
I/O信号	外部操作信号	非常停止、外部ホールド信号など
	汎用入力 (点)	16
ケーブル長	汎用出力 (点)	16
	分離ハーネス (m)	5
質量 (kg)	ティーチペンダント (m)	5
		8.3
電源仕様	AC200 - AC230V ±10%, 50/60Hz, 1Φ 最大2.0kVA	
設置環境	周囲温度 (°C)	0 - 45
	相対湿度 (%)	35 - 85 (結露なきこと)
ティーチペンダント	タッチパネル付きTFTカラー液晶表示、 非常停止スイッチ、ティーチロックスイッチ、 イネーブルスイッチ	
操作パネル	非常停止スイッチ、ティーチ/ リピート切替スイッチ	



外観と寸法

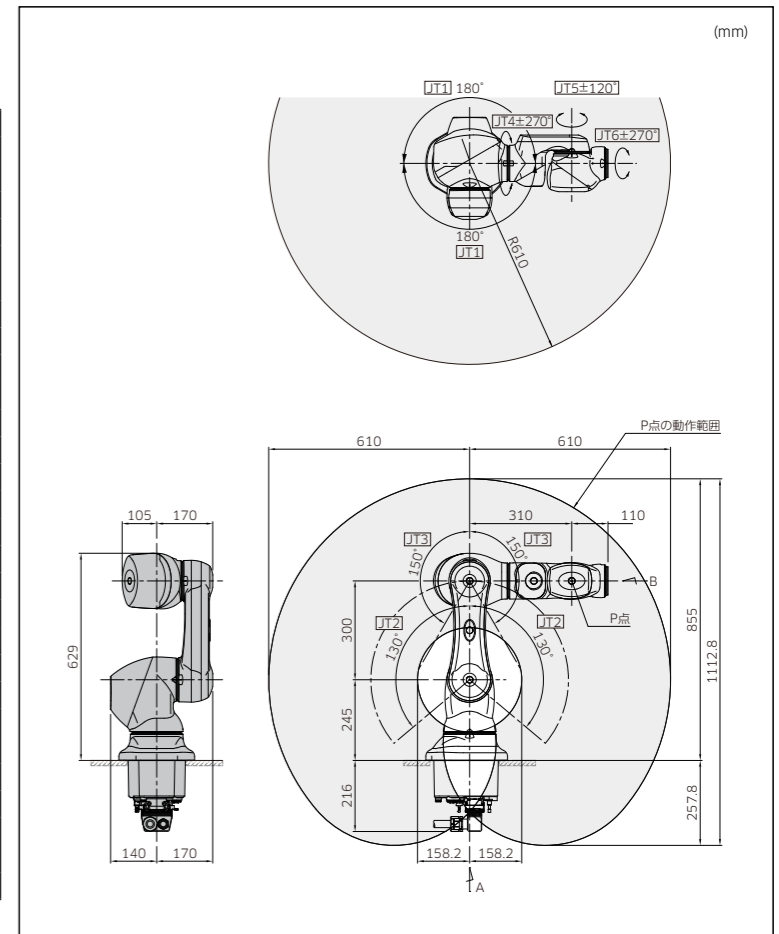
F60



MC006V

標準仕様

構造	垂直多関節	
自由度 (軸)	6	
最大可搬質量 (kg)	6	
最大リーチ (mm)	610	
位置繰り返し精度*1 (mm)	±0.3	
動作範囲 (°)	腕旋回 (JT1)	±180
	腕前後 (JT2)	±130
	腕上下 (JT3)	±150
	手首回転 (JT4)	±270
	手首曲げ (JT5)	±120
	手首捻り (JT6)	±270
最大速度 (°/s)	腕旋回 (JT1)	400
	腕前後 (JT2)	300
	腕上下 (JT3)	420
	手首回転 (JT4)	450
	手首曲げ (JT5)	450
	手首捻り (JT6)	700
許容モーメント (N·m)	手首回転 (JT4)	13.0
	手首曲げ (JT5)	13.0
	手首捻り (JT6)	7.0
許容慣性モーメント (kg·m ²)	手首回転 (JT4)	0.5
	手首曲げ (JT5)	0.5
	手首捻り (JT6)	0.2
本体質量 (kg)	44	
設置方式	床置き、天吊り、壁掛け	
設置環境	周囲温度 (°C)	10 - 35
	相対湿度 (%)	35 - 85 (但し、結露なきこと)
保護等級*2	IP67相当	
対応コントローラ/電源容量	F60/2.0kVA	



*1: ISO9283に準拠しています。
*2: 内蔵配管・配線を使用する場合は、フランジ部分を密閉する必要があります。
*3: 特殊シール材の採用により、VHP滅菌処理に対応。