

川崎重工業株式会社

ロボットディビジョン

東京本社 〒105-8315 東京都港区海岸1-14-5
Tel. 03-3435-2501 Fax. 03-3437-9880

明石工場 〒673-8666 兵庫県明石市川崎町1-1
Tel. 078-921-2946 Fax. 078-923-6548

西神戸工場 〒651-2239 兵庫県神戸市西区櫛谷町松本234
Tel. 078-915-8136 Fax. 078-915-8274

営業問合せ先

東京 〒105-8315 東京都港区海岸1-14-5
Tel. 03-3435-2501 Fax. 03-3437-9880

愛知 〒480-1115 愛知県長久手市菖蒲池105
Tel. 0561-63-6800 Fax. 0561-63-6808

兵庫 〒650-0044 兵庫県神戸市中央区東川崎町1-5-7
Tel. 080-4140-7750

広島 〒732-0802 広島県広島市南区大州1-4-4
Tel. 082-286-1711 Fax. 082-286-1007

福岡 〒811-3135 福岡県古賀市小竹847-1
Tel. 092-940-2310 Fax. 092-940-2311

川崎重工 ロボットディビジョンサイト

<https://kawasakirobotics.com/jp/>



Kawasaki Robostage

<https://kawasakirobotics.com/jp-sp/robostage/>



サービス問合せ先

カワサキロボットサービス株式会社

●ロボットスクール総合案内
Tel. 050-3000-4344

●専用コールセンター

自動車組立	Tel. 050-3000-4332	
塗装	Tel. 050-3000-4333	
一般産機	Tel. 050-3000-4347	Fax. 078-990-3510
クリーン	Tel. 078-921-1259	Fax. 079-621-1042
部品・修理	Tel. 078-990-1595	Fax. 078-990-1596

●サービスセンター

東北[岩手]	Tel. 050-3000-4332	Fax. 0197-36-9602
関東[栃木]	Tel. 050-3000-4347	Fax. 0284-73-4313
南関東[神奈川]	Tel. 050-3000-4332	Fax. 0466-87-3507
名古屋[愛知]	Tel. 050-3000-4333	
豊橋[愛知]	Tel. 050-3000-4332	Fax. 0532-38-8862
明石[兵庫]	Tel. 078-921-1259	Fax. 078-921-1042
関西[兵庫]	Tel. 050-3000-4347	Fax. 078-990-3510
広島[広島]	Tel. 050-3000-4332	Fax. 082-286-1007
九州[福岡]	Tel. 050-3000-4332	Fax. 092-940-2311

※平日の昼間(8:30~17:30)は各地域「サービスセンター」までご連絡ください。
※平日の夜間(17:30~8:30)および土曜日と祝日の昼間(8:30~17:30)は下記「24時間ヘルプデスク」までご連絡ください。

24時間ヘルプデスク TEL. 078-990-3550

※土曜日と祝日の夜間(17:30~8:30)、日曜日と特別休業日(夏季・冬季休業日)は
全日「留守番電話」となります。メッセージが入りますと、折り返し担当者からご連絡
いたします。

海外関係会社

アメリカ/イギリス/ドイツ/韓国/中国/台湾/タイ/インド/
シンガポール

Kawasaki Robot

超大型汎用ロボット

小・中型汎用
~80kg

大型汎用
~300kg

超大型汎用
~1500kg

共存

防爆塗装

シーリング

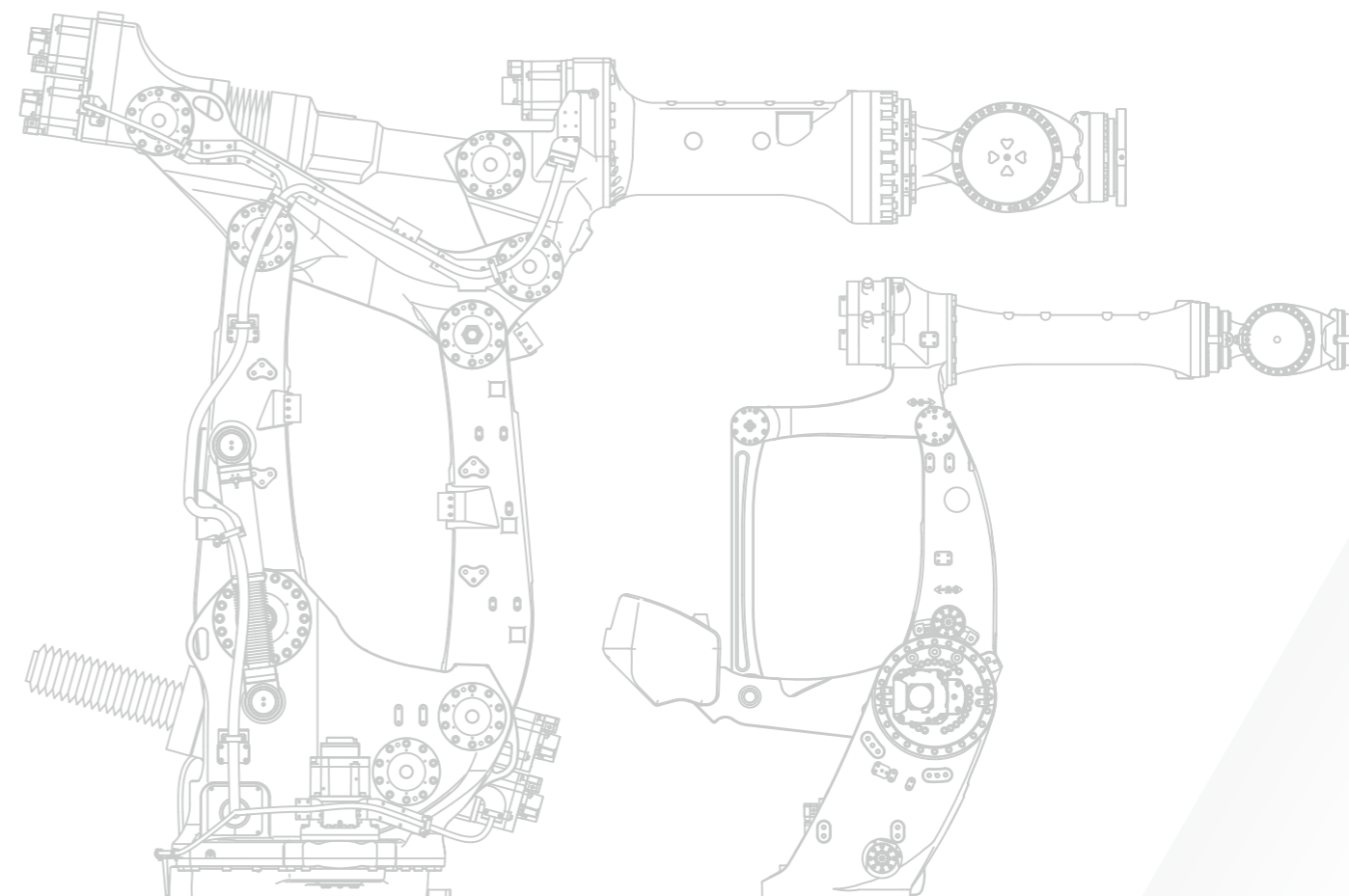
アーク溶接

パレットサイズ

医薬

ピッキング

ウェア搬送



安全上の
注意

- Kawasaki Robotのご使用に際しては、必ず取扱説明書、その他付属図書などをすべて熟読し、正しくご使用
いただくようお願いいたします。
- このカタログに記載の製品は、一般産業用ロボットです。本製品の故障や誤動作により、人体に危害を及ぼす恐
れがある用途にご使用される場合は、必ず当社営業窓口にご相談ください。
- このカタログに記載している写真は、安全柵など法令法規で定められた安全性のための機器、装置などを取り除
いて撮影している場合があります。

※このカタログに記載の内容は、改良のため、予告なく改訂・変更することがあります。

※このカタログに記載の製品は、日本国内向けです。海外設置の場合は、仕様異なりますので、別途ご相談ください。

※このカタログに記載の製品には、「外国為替及び外国貿易法」で定められた規制貨物に該当する製品(または技術)が含まれています。

該当製品を輸出する際には、同法に基づく輸出許可等が必要ですのでご注意ください。

超大型汎用ロボット

川崎重工がこれまでの技術と経験を結集して開発した超大型汎用ロボット。自動車ボディなどの重量物搬送に対応することができます。独自の機構を採用し、コンパクトで高い位置決め精度を持ちながら、最大1,500kgまでの大きな可搬質量を実現しています。

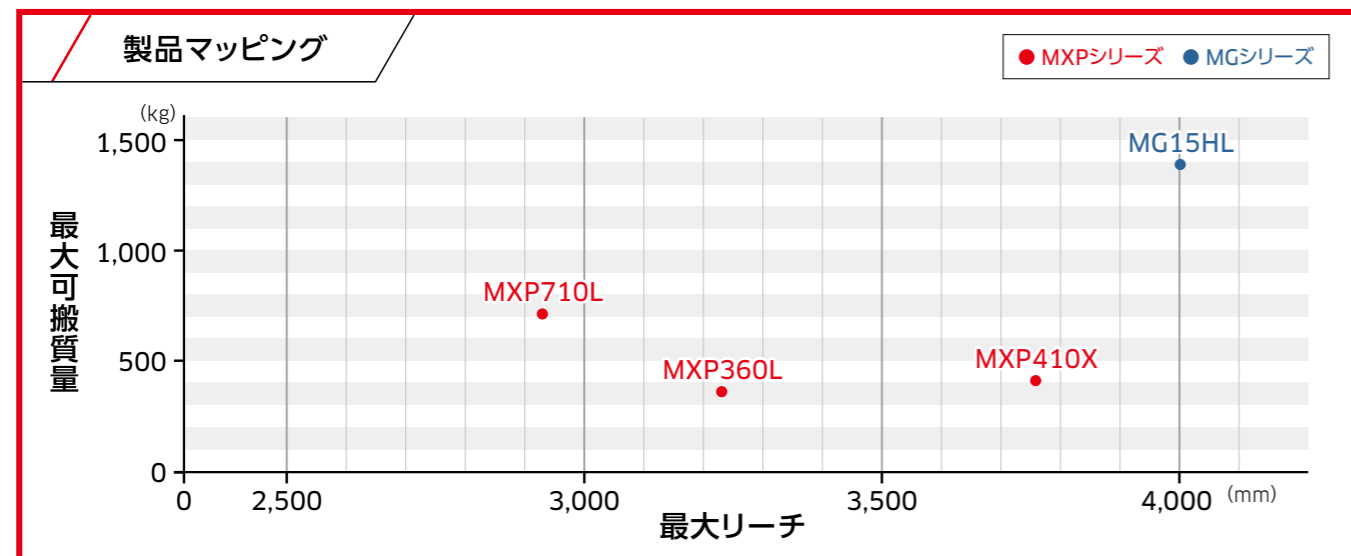
MXPシリーズ

大きな可搬質量とロボット上下（鉛直）方向への広い動作範囲を実現。軽量でスリムなボディ設計により、コンパクトなレイアウトで重量製品の搬送が可能。

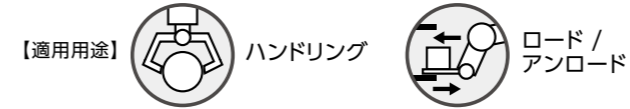


MGシリーズ

JT3（腕上下）に独自のハイブリッドリンク機構、ボールねじ、大型モータ2個を採用することで、カウンターウェイトのないスリムなボディで広い動作範囲と高剛性を実現。最大1500kgの可搬質量と高い位置決め精度を実現し、重量物搬送に最適。



MXPシリーズ



特長

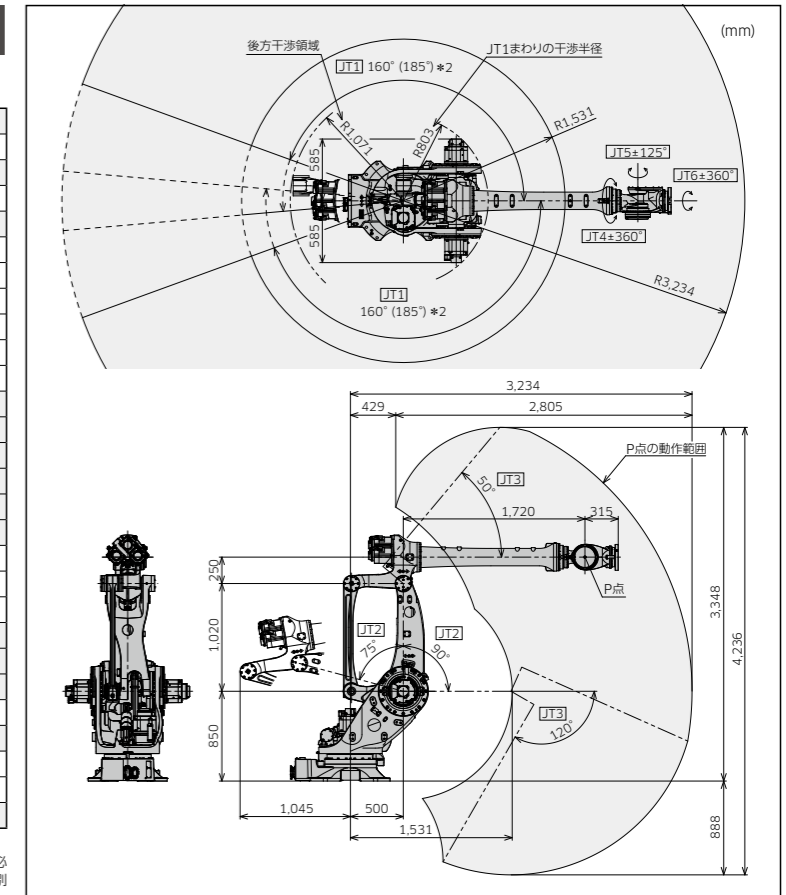
- ロボット上下（鉛直方向）をはじめ、広範な動作範囲を実現し、幅広いレイアウトに対応可能
- ガスバランサを採用することで、バランサをアームに内蔵し、コンパクト化を実現

MXP360L

標準仕様

構造		垂直多関節
自由度(軸)		6
最大可搬質量(kg)		360
最大リーチ(mm)		3,234
位置繰り返し精度 ^{*1} (mm)		±0.08
動作範囲(°)	腕旋回 (JT1)	±160 (±185) ^{*2}
	腕前後 (JT2)	+90 - -75
	腕上下 (JT3)	+50 - -120
	手首回転 (JT4)	±360
	手首曲げ (JT5)	±125
	手首捻り (JT6)	±360
最大速度 ^{*3} (°/s)	腕旋回 (JT1)	100
	腕前後 (JT2)	86
	腕上下 (JT3)	86
	手首回転 (JT4)	105
	手首曲げ (JT5)	105
	手首捻り (JT6)	165
許容モーメント(N·m)	手首回転 (JT4)	2,300
	手首曲げ (JT5)	2,300
	手首捻り (JT6)	1,300
許容慣性モーメント(kg·m ²)	手首回転 (JT4)	350
	手首曲げ (JT5)	350
	手首捻り (JT6)	230
本体質量(kg)		1,550
設置方式		床置き
設置環境	周囲温度(°C)	0 - 45
	相対湿度(%)	35 - 85 (但し、結露なきこと)
対応コントローラ/電源容量		F02/7.5kVA

*1: ISO9283に準拠しています。
*2: JT1で+160°・+185°もしくは-160°・-185°の動作範囲を使用する際にはオプションメカストップが必要になります。また、その際には総動作範囲は最大320度に制限されます。その他詳細につきましては、別途当社まで御問い合わせください。
*3: 表中の値は最大値であり、負荷や動作範囲などの条件により変化します。

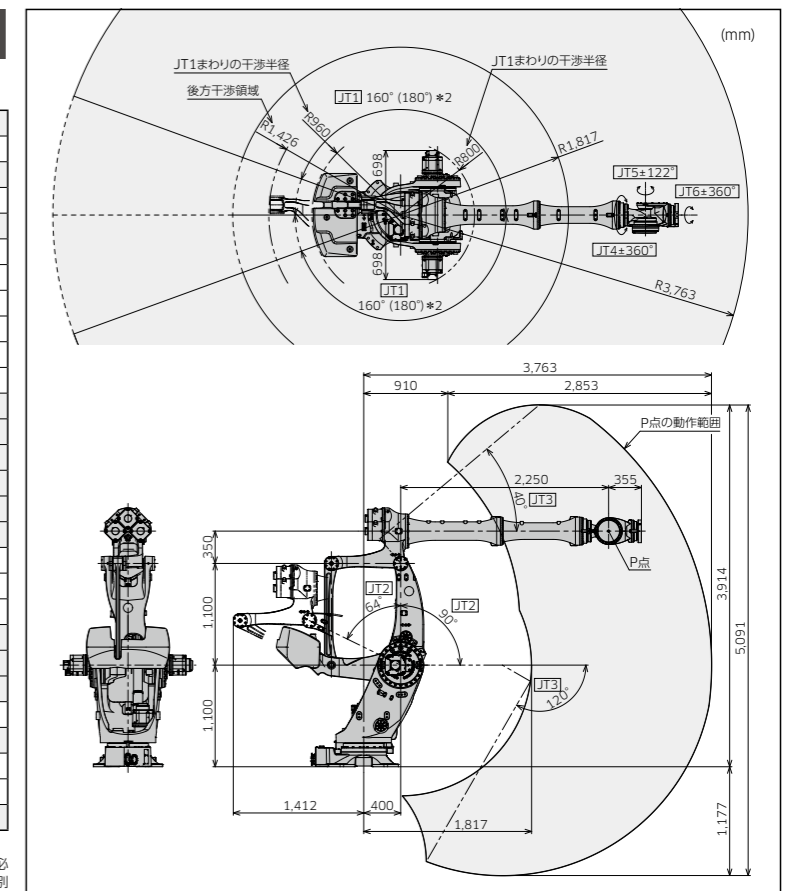


MXP410X

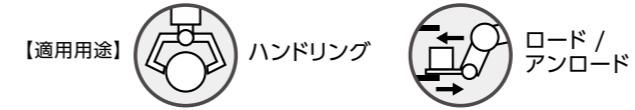
標準仕様

構造		垂直多関節
自由度(軸)		6
最大可搬質量(kg)		410
最大リーチ(mm)		3,763
位置繰り返し精度 ^{*1} (mm)		±0.12
動作範囲(°)	腕旋回 (JT1)	±160 (±180) ^{*2}
	腕前後 (JT2)	+90 - -64
	腕上下 (JT3)	+40 - -120
	手首回転 (JT4)	±360
	手首曲げ (JT5)	±122
	手首捻り (JT6)	±360
最大速度 ^{*3} (°/s)	腕旋回 (JT1)	82
	腕前後 (JT2)	70
	腕上下 (JT3)	70
	手首回転 (JT4)	110
	手首曲げ (JT5)	110
	手首捻り (JT6)	160
許容モーメント(N·m)	手首回転 (JT4)	3,000
	手首曲げ (JT5)	3,000
	手首捻り (JT6)	1,900
許容慣性モーメント(kg·m ²)	手首回転 (JT4)	390
	手首曲げ (JT5)	390
	手首捻り (JT6)	250
本体質量(kg)		2,800
設置方式		床置き
設置環境	周囲温度(°C)	0 - 45
	相対湿度(%)	35 - 85 (但し、結露なきこと)
対応コントローラ/電源容量		F04/12kVA

*1: ISO9283に準拠しています。
*2: JT1で+160°・+185°もしくは-160°・-185°の動作範囲を使用する際にはオプションメカストップが必要になります。また、その際には総動作範囲は最大320度に制限されます。その他詳細につきましては、別途当社まで御問い合わせください。
*3: 表中の値は最大値であり、負荷や動作範囲などの条件により変化します。

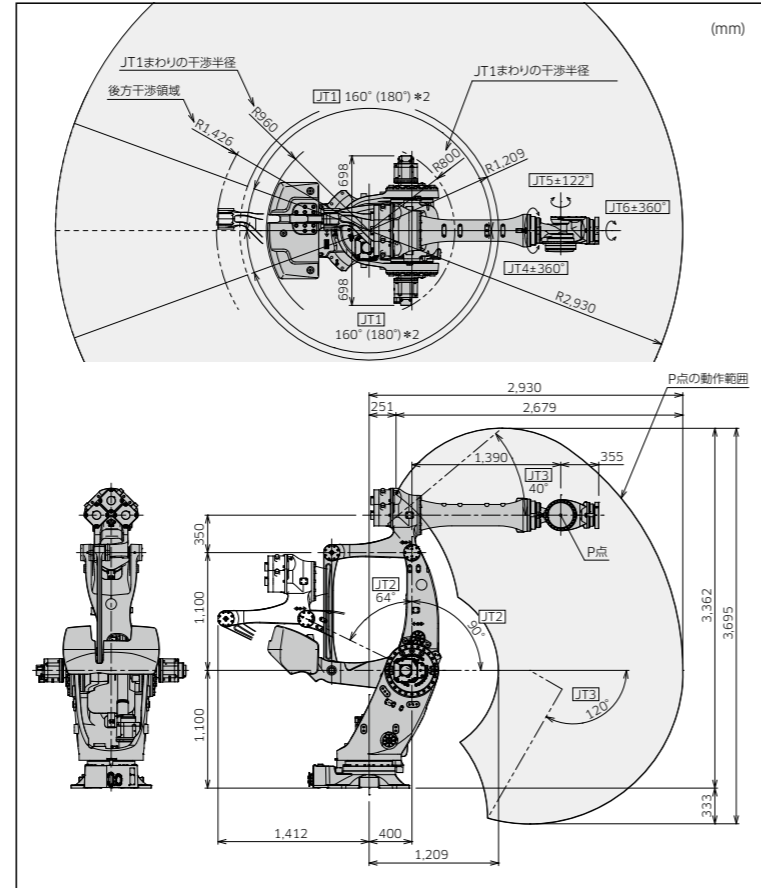


- 最大1,500kgの可搬質量で大型製造品などの搬送に対応
- 高い繰り返し位置精度によるダイナミックかつ繊細な動作
- カウンターウェイトのないスリムなボディで広い動作範囲と高剛性を実現



MXP710L

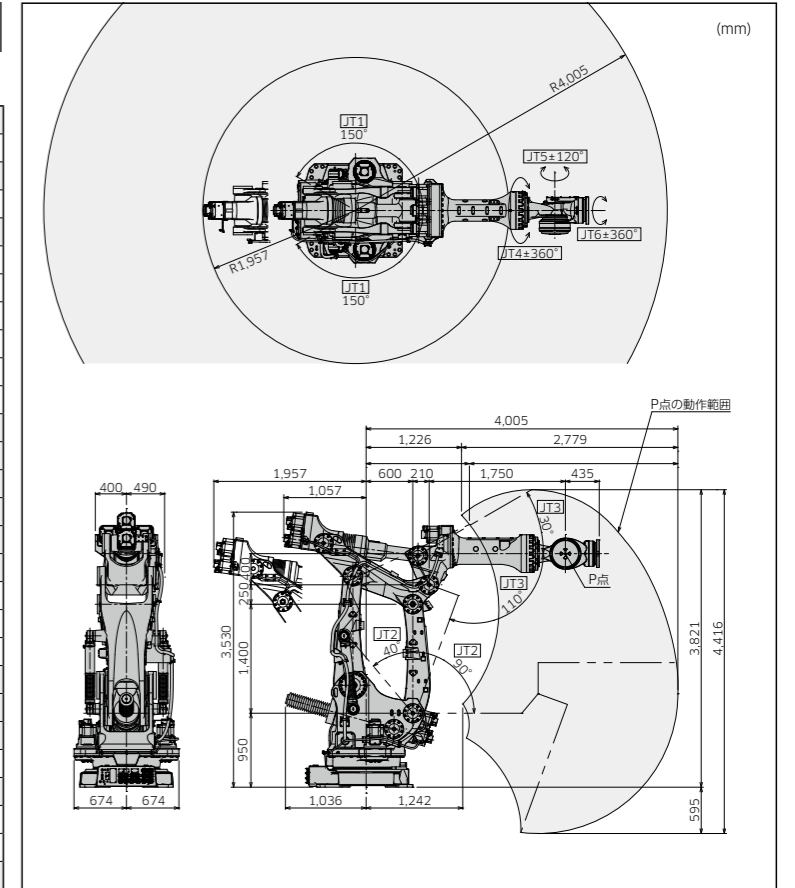
標準仕様		垂直多関節
構造		垂直多関節
自由度(軸)		6
最大可搬質量(kg)		710
最大リーチ(mm)		2,930
位置繰り返し精度*1(mm)		±0.08
動作範囲(°)	腕旋回 (JT1)	±160 (±180)*2
	腕前後 (JT2)	+90 - -64
	腕上下 (JT3)	+40 - -120
	手首回転 (JT4)	±360
	手首曲げ (JT5)	±122
	手首捻り (JT6)	±360
最大速度*3 (/s)	腕旋回 (JT1)	82
	腕前後 (JT2)	70
	腕上下 (JT3)	70
	手首回転 (JT4)	90
	手首曲げ (JT5)	90
	手首捻り (JT6)	160
許容モーメント(N·m)	手首回転 (JT4)	3,700
	手首曲げ (JT5)	3,700
	手首捻り (JT6)	1,900
許容慣性モーメント(kg·m ²)	手首回転 (JT4)	500
	手首曲げ (JT5)	500
	手首捻り (JT6)	250
本体質量(kg)		2,750
設置方式		床置き
設置環境	周囲温度(°C)	0 - 45
	相対湿度(%)	35 - 85 (但し、結露なきこと)
対応コントローラ/電源容量		F04/12kVA



*1: ISO9283に準拠しています。
 *2: JT1で +160° - +180°もしくは -160° - -180°の動作範囲を使用する際にはオプションメカストップが必要になります。また、その際には総動作範囲は最大320度に制限されます。 その他詳細につきましては、別途当社まで御問い合わせください。
 *3: 表中の値は最大値であり、負荷や動作範囲などの条件により変化します。

MG15HL

標準仕様		垂直多関節
構造		垂直多関節
自由度(軸)		6
最大可搬質量(kg)		1,500
最大リーチ(mm)		4,005
位置繰り返し精度*1(mm)		±0.1
動作範囲(°)	腕旋回 (JT1)	±150
	腕前後 (JT2)	+90 - -40
	腕上下 (JT3)	+30 - -110*2
	手首回転 (JT4)	±360
	手首曲げ (JT5)	±120
	手首捻り (JT6)	±360
最大速度*3 (/s)	腕旋回 (JT1)	65
	腕前後 (JT2)	33.5
	腕上下 (JT3)	37.5
	手首回転 (JT4)	36
	手首曲げ (JT5)	36
	手首捻り (JT6)	80
許容モーメント(N·m)	手首回転 (JT4)	15,000
	手首曲げ (JT5)	15,000
	手首捻り (JT6)	4,410
許容慣性モーメント(kg·m ²)	手首回転 (JT4)	2,250
	手首曲げ (JT5)	2,250
	手首捻り (JT6)	1,200
本体質量(kg)		6,550
設置方式		床置き
設置環境	周囲温度(°C)	0 - 45
	相対湿度(%)	35 - 85 (但し、結露なきこと)
対応コントローラ/電源容量		E58/15kVA



*1: ISO9283に準拠しています。 *2: 負荷質量、負荷トルクによって最大動作範囲が異なります。
 *3: 表中の値は最大値であり、負荷や動作範囲などの条件により変化します。

F02/F04

特長

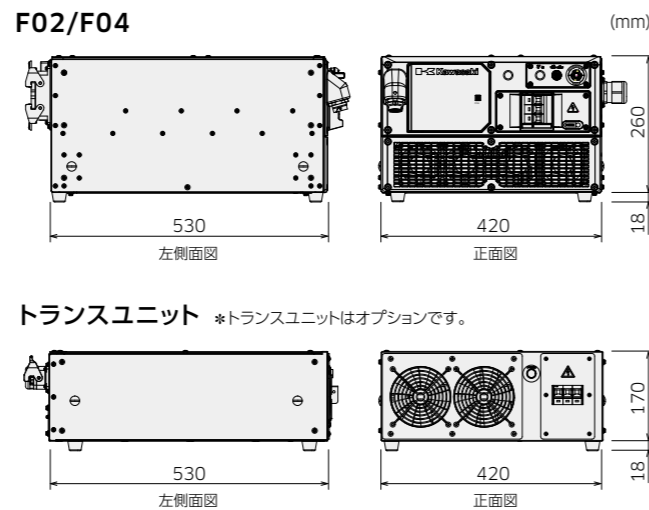
- ユニバーサルEコントローラをさらに小型化し、性能や拡張性を大きく進化させた最新コントローラ
- 世界中で共通して使用可能なユニバーサルコントローラ(一次電源電圧・安全規格が異なる地域においてはオプションのトランスユニットが必要です)



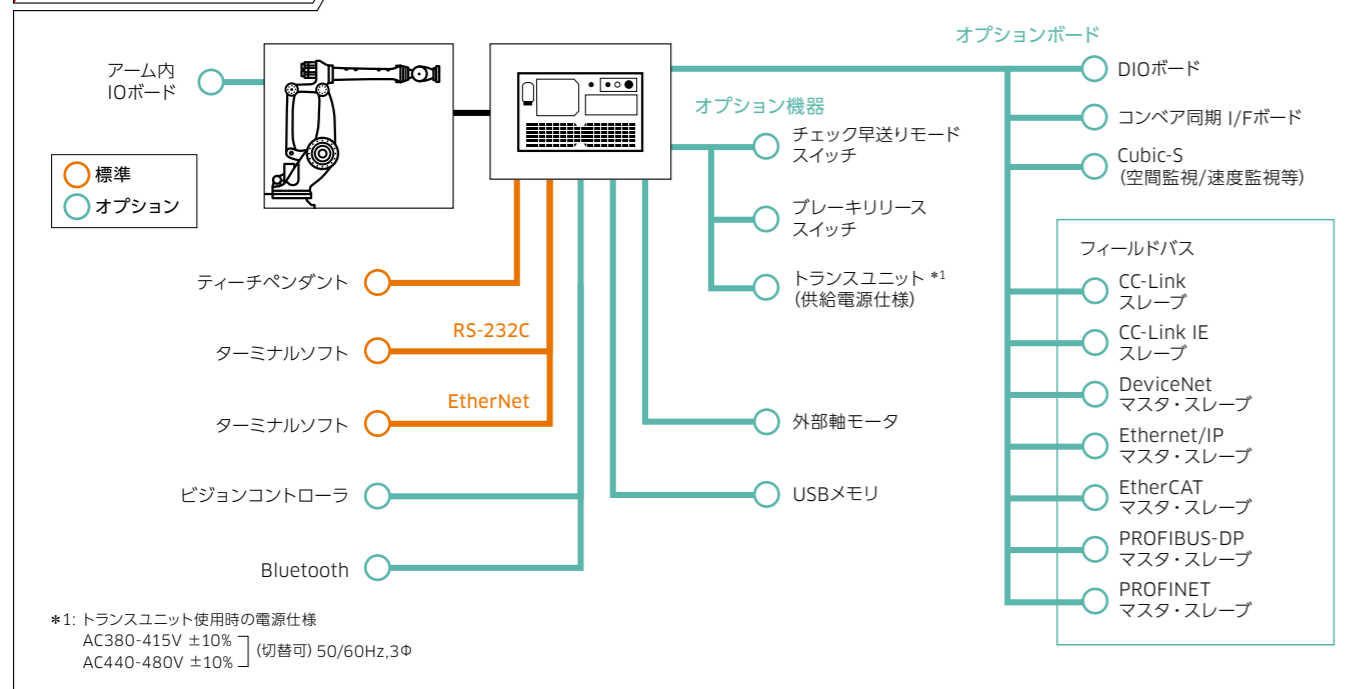
標準仕様

	F02	F04
寸法 (mm)	W420×D530×H278	
構造	全閉型 間接冷却方式	
制御軸数 (軸)	7	6
メモリ容量 (MB)	16	
I/O信号	外部操作信号	非常停止、外部ホールド信号など
	汎用入力(点)	32
	汎用出力(点)	32
ケーブル長	分離ハーネス(m)	5
	ティーチペンダント(m)	5
質量(kg)	25	
電源仕様	AC200V - AC220V ±10%、50/60Hz、3Φ	AC200V - AC230V ±10%、50/60Hz、1Φ
	最大7.5kVA	最大12kVA
設置環境	周囲温度(℃)	0 - 45
	相対湿度(%)	35 - 85 (結露なきこと)
ティーチペンダント	タッチパネル付きカラー液晶表示、非常停止スイッチ、ティーチロックスイッチ、イネーブルスイッチ	
操作パネル	非常停止スイッチ、ティーチ/リピート切替スイッチ	

外観と寸法



システム構成図



E58

特長

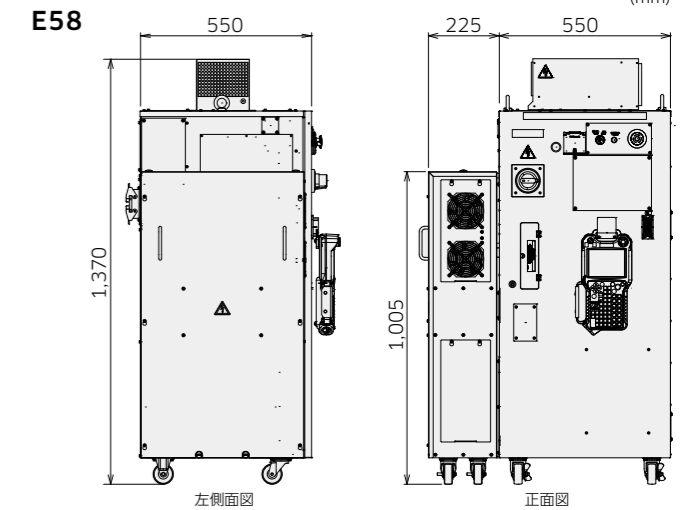
- 超大型汎用ロボットMGシリーズに対応したコントローラ
- 各国の一次電源電圧に対応し、全世界で統一仕様



標準仕様

寸法 (mm)	W775×D550×H1,370	
構造	密閉型 間接冷却方式	
制御軸数 (軸)	9	
メモリ容量 (MB)	8	
I/O信号	外部操作信号	非常停止、外部ホールド信号など
	汎用入力(点)	32
	汎用出力(点)	32
ケーブル長	分離ハーネス(m)	5
	ティーチペンダント(m)	5
質量(kg)	165	
電源仕様	日本	AC200 - AC220V ± 10%、50/60Hz、3Φ
	欧州・アジア	AC380 - AC415V ± 10%、50/60Hz、3Φ
	北米	AC440 - AC480V ± 10%、60Hz、3Φ
		最大15kVA
設置環境	周囲温度(℃)	0 - 45
	相対湿度(%)	35 - 85 (結露なきこと)
ティーチペンダント	タッチパネル付きカラー液晶表示、非常停止スイッチ、ティーチロックスイッチ、イネーブルスイッチ	
操作パネル	非常停止スイッチ、ティーチ/リピート切替スイッチ	

外観と寸法



システム構成図

