

川崎重工業株式会社 ロボットディビジョン

■ 問い合わせ先

東京 〒105-8315 東京都港区海岸1-14-5
Tel. 03-3435-2501 Fax. 03-3437-9880

愛知 〒480-1115 愛知県長久手市菖蒲池105
Tel. 0561-63-6800 Fax. 0561-63-6808

兵庫 〒650-0044 兵庫県神戸市中央区東川崎町1-5-7
Tel. 080-4140-7750

広島 〒732-0802 広島県広島市南区大洲1-4-4
Tel. 082-286-1711 Fax. 082-286-1007

福岡 〒811-3135 福岡県古賀市小竹847-1
Tel. 092-940-2310 Fax. 092-940-2311

■ 主要拠点

東京本社 〒105-8315 東京都港区海岸1-14-5

明石工場 〒673-8666 兵庫県明石市川崎町1-1

西神戸工場 〒651-2239 兵庫県神戸市西区樫谷町松本234

■ 海外関係会社

アメリカ/イギリス/ドイツ/韓国/中国/台湾/タイ/インド/
シンガポール

川崎重工 ロボットディビジョンサイト
<https://kawasakirobotics.com/jp/>



Kawasaki Robostage
<https://kawasakirobotics.com/jp-sp/robostage/>



カワサキロボットサービス株式会社
<https://www.khi.co.jp/corp/kr/>



■ 専用コールセンター

受付時間 平日 8:30~17:30 まで

ロボットの専門的な知識を持ったスタッフが対応します。

※自動車・塗装・クリーン以外の産業用ロボット

自動車組立ロボットサービス	Tel. 050-3000-4332	一般産機ロボットサービス	Tel. 050-3000-4347
塗装ロボットサービス	Tel. 050-3000-4333	クリーンロボットサービス	Tel. 050-3000-4335

■ 24時間ヘルプデスク

夜間・休日にトラブル等が起こったお客様へ
Tel. 078-990-3550

■ スクール総合案内

ロボットスクールをご検討されているお客様へ
Tel. 050-3000-4344

■ 部品修理

ロボット部品の修理をご検討されているお客様へ
Tel. 050-3000-4339

■ サービスセンター

<p>東北サービスセンター 〒023-1131 岩手県奥州市江刺愛宕宿152</p> <p>豊橋サービスセンター 〒441-8039 愛知県豊橋市西橋良町29</p> <p>関西サービスセンター 〒651-2271 兵庫県神戸市西区高塚台2-1-9</p> <p>九州サービスセンター 〒811-3135 福岡県古賀市小竹847-1</p>	<p>関東サービスセンター 〒326-0831 栃木県足利市堀込町116-3</p> <p>名古屋サービスセンター 〒498-0066 愛知県弥富市楠3-20-3</p> <p>玉津サービスセンター 〒651-2145 兵庫県神戸市西区玉津町居住92-1</p>	<p>南関東サービスセンター 〒252-0815 神奈川県藤沢市石川2-19-16</p> <p>彦根サービスセンター 〒522-0201 滋賀県彦根市高宮町762-1</p> <p>広島サービスセンター 〒732-0802 広島県広島市南区大洲1-4-4</p>
--	---	--



安全上の
注意

- Kawasaki Robotのご使用に際しては、必ず取扱説明書、その他付属図書などをすべて熟読し、正しくご使用いただくようお願いいたします。
- このカタログに記載の製品は、一般産業用ロボットです。本製品の故障や誤動作により、人体に危害を及ぼす恐れがある用途にご使用される場合は、必ず当社営業窓口にご相談ください。
- このカタログに記載している写真は、安全柵など法令法規で定められた安全性のための機器、装置などを取り除いて撮影している場合があります。

※このカタログに記載の内容は、改良のため、予告なく改訂・変更することがあります。
※このカタログに記載の製品は、日本国内向けです。海外設置の場合は、仕様が異なりますので、別途ご相談ください。
※このカタログに記載の製品には、“外国為替及び外国貿易法”で定められた規制貨物に該当する製品(または技術)が含まれています。
該当製品を輸出する際には、同法に基づく輸出許可等が必要ですのでご注意ください。

Kawasaki Robot

パレタイズロボット

小・中型汎用
~80kg

大型汎用
~300kg

超大型汎用
~1500kg

共存

防爆塗装

シーリング

アーク溶接

パレタイズ

医薬

ピッキング

ウェア搬送

自走式ロボット



パレタイズロボット

川崎重工の高速パレタイズロボットは80kgから700kgの可搬質量をカバーし、物流業界や工場内物流の労働力不足と生産性向上に貢献します。

CPシリーズ

CPシリーズの5機種は110kgから700kgの幅広い可搬質量をカバー。高速パレタイズを実現し、様々な産業分野の物流作業を効率化。



CP110L

CP180L/300L

CP500L/700L

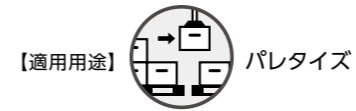
RDシリーズ

ダンボール箱のパレタイズに最適な80kg可搬。コンパクトなアームで、狭い場所でも設置が容易。



RD080N

CP/RDシリーズ



CP110L

標準仕様

構造	垂直多関節	
自由度(軸)	4	
最大可搬質量(kg)	110	
最大リーチ(mm)	2,505	
位置繰り返し精度*1(mm)	±0.05	
動作範囲(°)	腕旋回(JT1)	±180
	腕前後(JT2)	+100 - -40
	腕上下(JT3)	+13 - -112
	手首回転(JT4)	±360
最大速度(°/s)	腕旋回(JT1)	145
	腕前後(JT2)	140
	腕上下(JT3)	170
	手首回転(JT4)	420
許容慣性モーメント(kg・m)	手首回転(JT4)	70
本体質量(kg)	820	
設置方式	床置き	
設置環境	周囲温度(°C)	0 - 45
	相対湿度(%)	35 - 85(但し、結露なきこと)
対応コントローラ/電源容量	F03/12kVA	

*1: ISO9283に準拠しています。

製品紹介動画



CP180L/300L

標準仕様

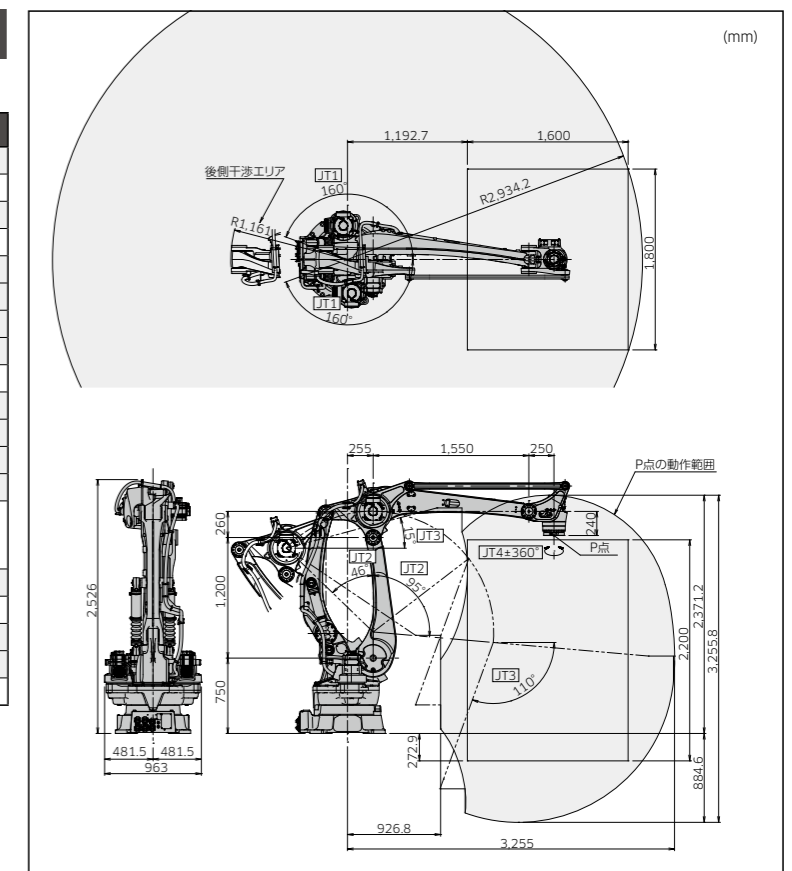
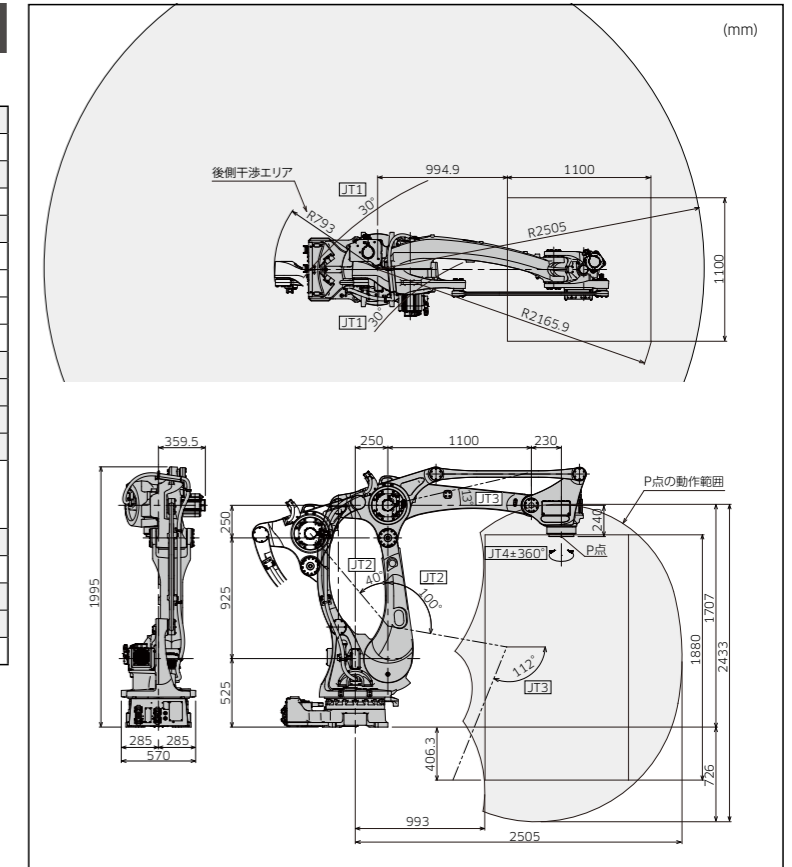
構造	CP180L		CP300L		
	垂直多関節				
自由度(軸)	4				
最大リーチ(mm)	3,255				
位置繰り返し精度*1(mm)	±0.5				
動作範囲(°)	腕旋回(JT1)	±160			
	腕前後(JT2)	+95 - -46			
	腕上下(JT3)	+15 - -110			
	手首回転(JT4)	±360			
最大可搬質量(kg)	130	180	250	300	
	腕旋回(JT1)	140	130	115	100
	腕前後(JT2)	125	120	100	90
	腕上下(JT3)	130	125	100	90
許容慣性モーメント(kg・m)	手首回転(JT4)	50	85	100	140
	本体質量(kg)	1,600			
設置方式	床置き				
設置環境	周囲温度(°C)	0 - 45			
	相対湿度(%)	35 - 85(但し、結露なきこと)			
対応コントローラ/電源容量	F03/12kVA				

*1: ISO9283に準拠しています。

*2: 最大速度は負荷設定値によって変わります。

特長

- 幅広い重量の搬送物に対応可能なラインアップ
- 往復移動の高速化で効率的なパレタイズシステムを実現
- 安全で省スペースなロボットシステムを実現する、ロボット動作の監視安全機能(オプション)



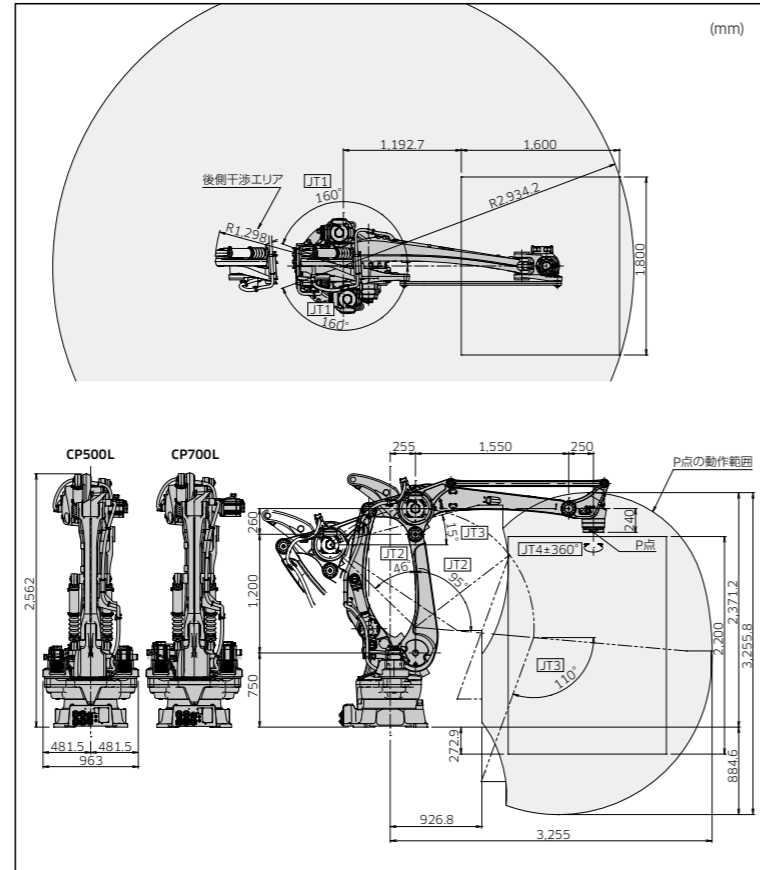
F03

CP500L/700L

標準仕様

	CP500L	CP700L	
構造	垂直多関節		
自由度(軸)	4		
最大可搬質量(kg)	500	700	
最大リーチ(mm)	3,255		
位置繰り返し精度*(mm)	±0.5		
動作範囲(°)	腕旋回(JT1)	±160	
	腕前後(JT2)	+95 - -46	
	腕上下(JT3)	+15 - -110	
	手首回転(JT4)	±360	
最大速度(°/s)	腕旋回(JT1)	85	75
	腕前後(JT2)	80	65
	腕上下(JT3)	80	65
	手首回転(JT4)	180	170
許容慣性モーメント(kg・m)	手首回転(JT4)	250	500
	手首回転(JT4)	250	500
本体質量(kg)	1,650		
設置方式	床置き		
設置環境	周囲温度(°C)	0 - 45	
	相対湿度(%)	35 - 85(但し、結露なきこと)	
対応コントローラ/電源容量	F03/12kVA		

*1: ISO9283に準拠しています。



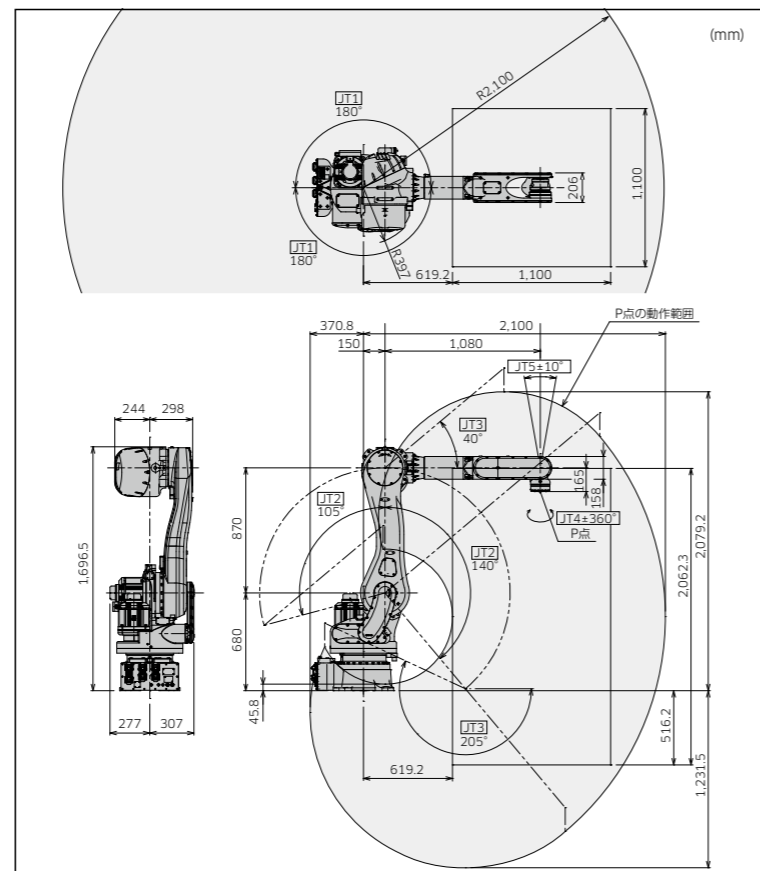
RD080N

標準仕様

	垂直多関節		
自由度(軸)	5		
最大可搬質量(kg)	80		
最大リーチ(mm)	2,100		
位置繰り返し精度*(mm)	±0.07		
動作範囲(°)	腕旋回(JT1)	±180	
	腕前後(JT2)	+140 - -105	
	腕上下(JT3)	+40 - -205	
	手首回転(JT4)	±360	
	手首補正(JT5)	±10 ²	
最大速度(°/s)	腕旋回(JT1)	180	
	腕前後(JT2)	180	
	腕上下(JT3)	175	
	手首回転(JT4)	360	
許容慣性モーメント(kg・m)	手首回転(JT4)	13.7	
	手首回転(JT4)	13.7	
本体質量(kg)	540		
設置方式	床置き		
設置環境	周囲温度(°C)	0 - 45	
	相対湿度(%)	35 - 85(但し、結露なきこと)	
対応コントローラ/電源容量	F03/12kVA		

*1: ISO9283に準拠しています。

*2: JT5の動作角度は鉛直方向に対して±10°以下。



特長

- ユニバーサルEコントローラをさらに小型化し、性能や拡張性を大きく進化させた最新コントローラ
- 世界中で共通して使用可能なユニバーサルコントローラ(一次電源電圧・安全規格が異なる地域においてはオプションのトランスユニットが必要)

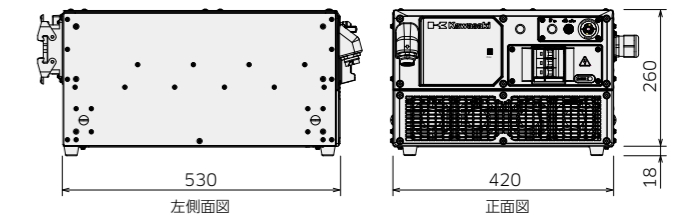
標準仕様

寸法(mm)	W420×D530×H278	
構造	全閉型 間接冷却方式	
制御軸数(軸)	5	
メモリ容量(MB)	16	
I/O信号	外部操作信号	非常停止、外部ホールド信号など
	汎用入力(点)	32
ケーブル長	汎用出力(点)	32
	分離ハーネス(m)	5
質量(kg)	ティーチペンダント(m)	5
		30
電源仕様		AC200V - AC220V ±10%, 50/60Hz, 3Φ
		AC200V - AC230V ±10%, 50/60Hz, 1Φ
設置環境		最大12kVA
	周囲温度(°C)	0 - 45
ティーチペンダント	相対湿度(%)	35 - 85(結露なきこと)
		タッチパネル付きカラー液晶表示、非常停止スイッチ、ティーチロックスイッチ、イネーブルスイッチ
操作パネル	非常停止スイッチ、ティーチ/リピート切替スイッチ	

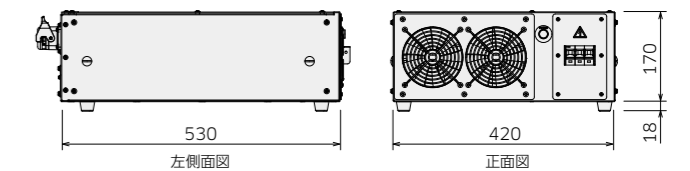


外観と寸法

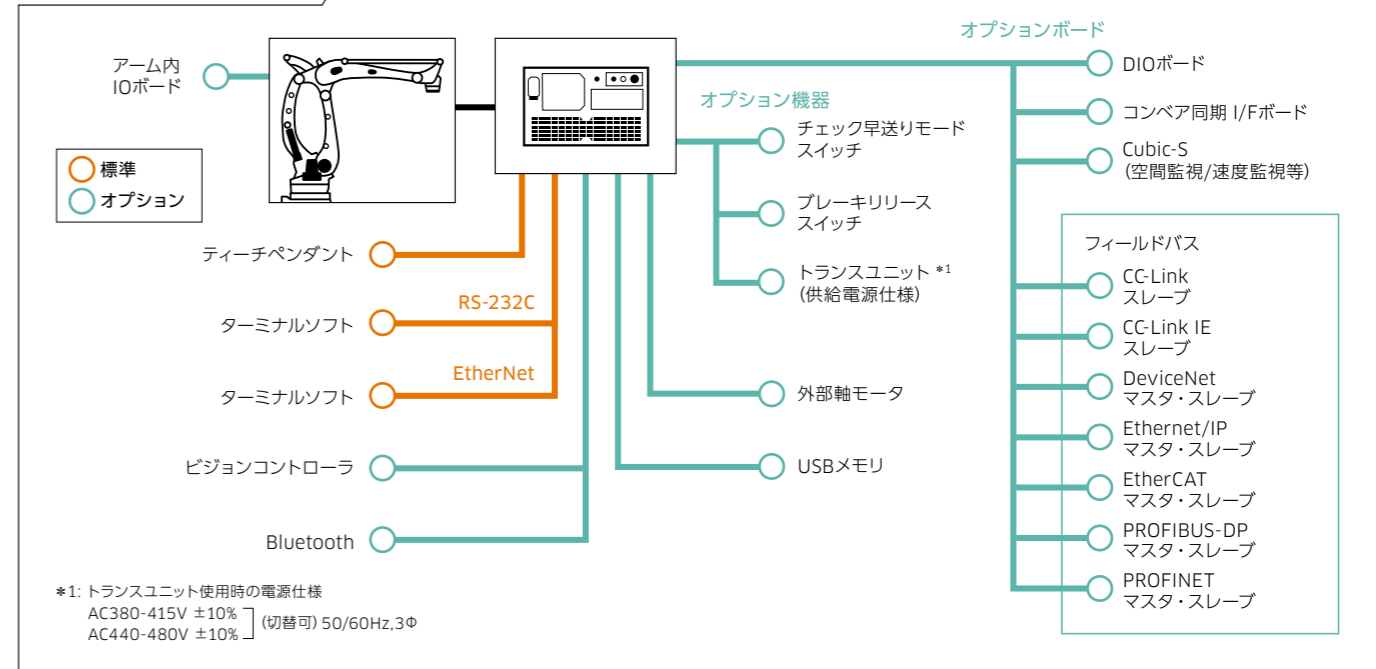
F03



トランスユニット *トランスユニットはオプションです。



システム構成図



パレタイズロボットの処理能力

川崎重工のパレタイズロボットは、1箱または1袋ずつのパレタイズ作業において、通常毎時約1,200個の処理能力を発揮します（※ロボット機種により異なります）。さらに、条件によっては最大毎時2,200個の処理も可能です。また、ロボットが一度に複数の箱や袋を同時にハンドリングする場合（例：段ボール箱1段全体のパレタイズなど）、処理能力はさらに向上し、より高効率な作業を実現します。

CP シリーズ | CPシリーズはリーチが長く、最大6パレット、毎時2,200個の処理能力があります。



**最大 6 パレット
毎時 2,200 個**

RD シリーズ | RDロボットは設置面積が小さく、2~3パレット、毎時800個の処理能力があります。



**最大 3 パレット
毎時 800 個**

※上記記載の処理能力は目安であり、ロボットの機種、搬送対象の形状・重量、搬送条件、周辺設備の構成などにより異なります。
 ※上記記載の最大処理能力は、最適な条件下での参考値です。実際の導入に際しては、個別の仕様検討が必要となります。
 ※パレットの高さが標準の2.2m以上の場合は、CPシリーズのロボットを推奨します。

パレタイズできる製品

川崎重工のパレタイズロボットは、段ボール箱、袋、ドラム缶など、さまざまな形状・サイズの製品に対応し、パレタイズ作業を自動化します。複数個の同時ハンドリングや、異なる種類の製品の混載パレタイズも可能で、柔軟かつ効率的な物流工程を実現します。



箱



袋



缶



木材

※上記以外にも様々な形状やサイズの製品に対応しています

小麦粉袋を2つ同時にパレタイズ



適用事例
動画
1



種類違いの製品をパレタイズ



適用事例
動画
2

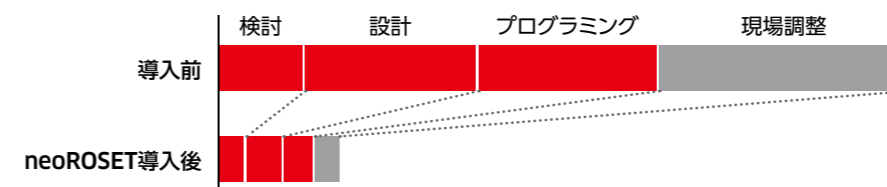


neoROSETはPC上でロボットプログラミングおよび正確なシミュレーションができるプログラミングツールです。事前にオフラインで検証を行うことにより、ロボットシステムの導入で懸念されるリスクを軽減します。

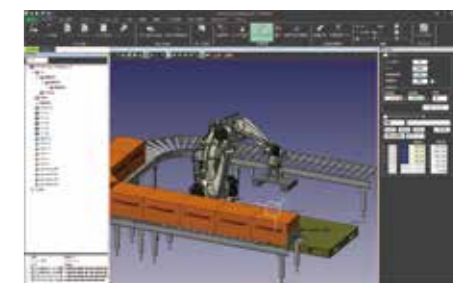


neoROSET の特長

- 教示時間を大幅に短縮
- 従来ソフトK-ROSETの後方互換
- 多くの3Dフォーマットの取り込みに対応
- 簡単操作



neoROSETを利用することにより、従来のオフライン教示作業と調整に要していた時間は、数分の1から最大10分の1程度まで短縮されます。



直感的に操作できるシンプルなユーザーインターフェースグラフィック画面を使って 視覚的にロボットプログラムを作成。

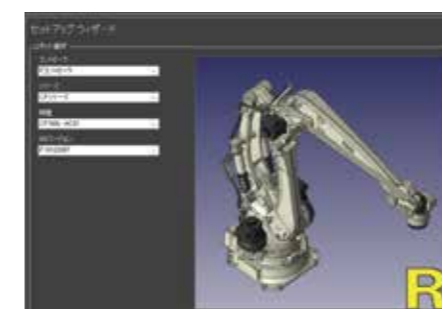
neoROSET のパレタイズに特化したオプション機能

従来は、積み付けパターンの定義や品種変更への対応は複雑で、レイアウト設計やロボットプログラムの作成に多くの時間と労力がかかっていました。また、衝突や配置ミスによるトラブルも発生しやすく、現場での教育や操作も難しいという声が多く聞かれました。この川崎重工が提供する「neoROSET パレタイズ機能」は、誰でも簡単にパレタイズ設定ができるソフトウェアです。お客様のパレタイズロボットの導入促進に貢献します。

※neoROSETの標準ライセンスに加え追加のオプションライセンスが必要になります。

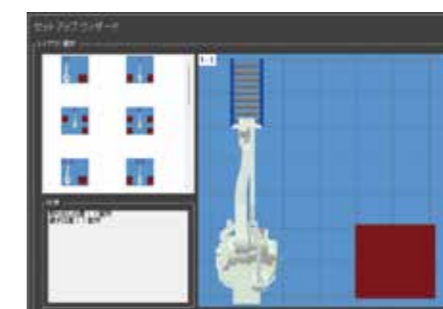
6ステップで、効率的かつ正確な設定が可能

1. ロボットとハンドを選択



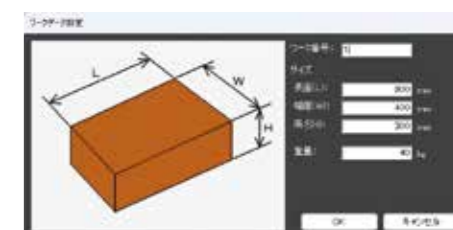
川崎重工のロボットCP、RDシリーズに対応した設定が自動で適用されます。機種ごとの動作特性や制約も考慮されるため、初期設定の手間が省けます。

2. レイアウトパターンを選択



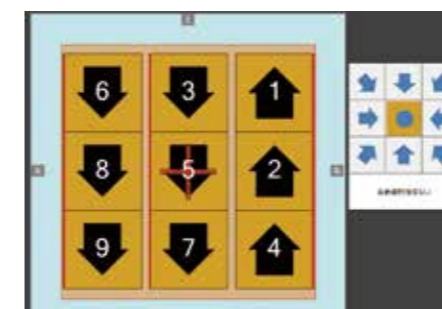
複数のレイアウトテンプレートが用意されており、選択するだけで最適な配置が反映され、設計時間を大幅に短縮できます。

3. ワークとパレットの寸法を設定



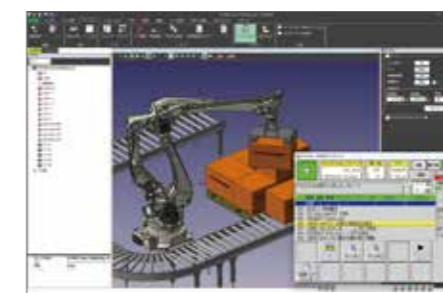
箱型や袋型など、さまざまな形状のワークに対応。寸法を入力するだけで、積み付け条件（高さ、間隔、安定性など）が自動的に定義されます。

4. 積付位置を自動作成



積付位置は、専門的な知識がなくても、100種類以上の標準搭載パターンから選択するだけで、自動作成できます。

5. 積付位置をロボットに読み込み



自動作成された積付位置データを仮想ロボットに転送し、neoROSETで事前の干渉確認と正確なサイクルタイム確認が可能です。

6. プログラムの実行を指示



直感的な操作が可能な仮想ティーチペンダント(TP)を使用して、品種やパレット番号を設定し、シミュレーションできます。また、上位制御装置とロボット側のインターロック用信号の標準割当も準備しており、現場への導入がしやすくなっています。