

標準仕様書

RS013N-A

作成A 2019年07月26日
改訂B 2019年09月24日
改訂C 2019年12月03日
改訂D 2020年10月13日
改訂E 2021年03月30日
改訂F 2023年09月22日
改訂G 2023年11月13日

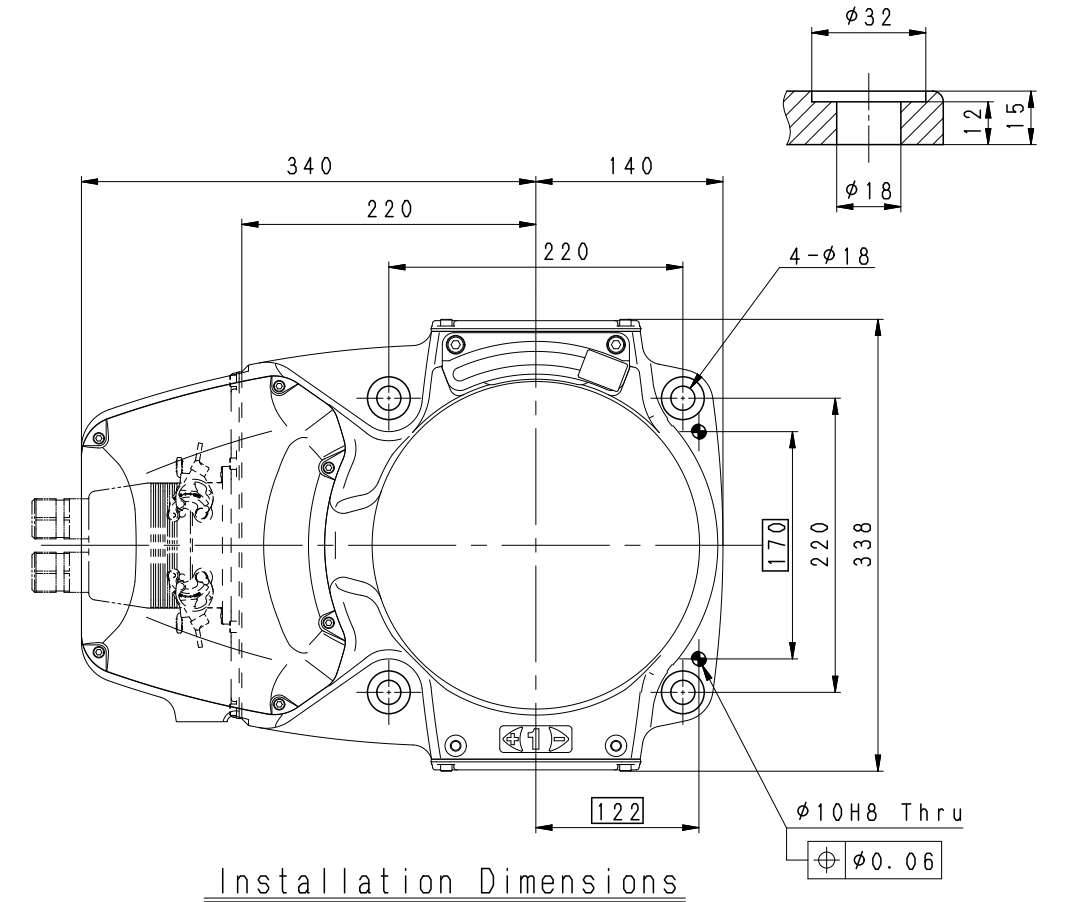
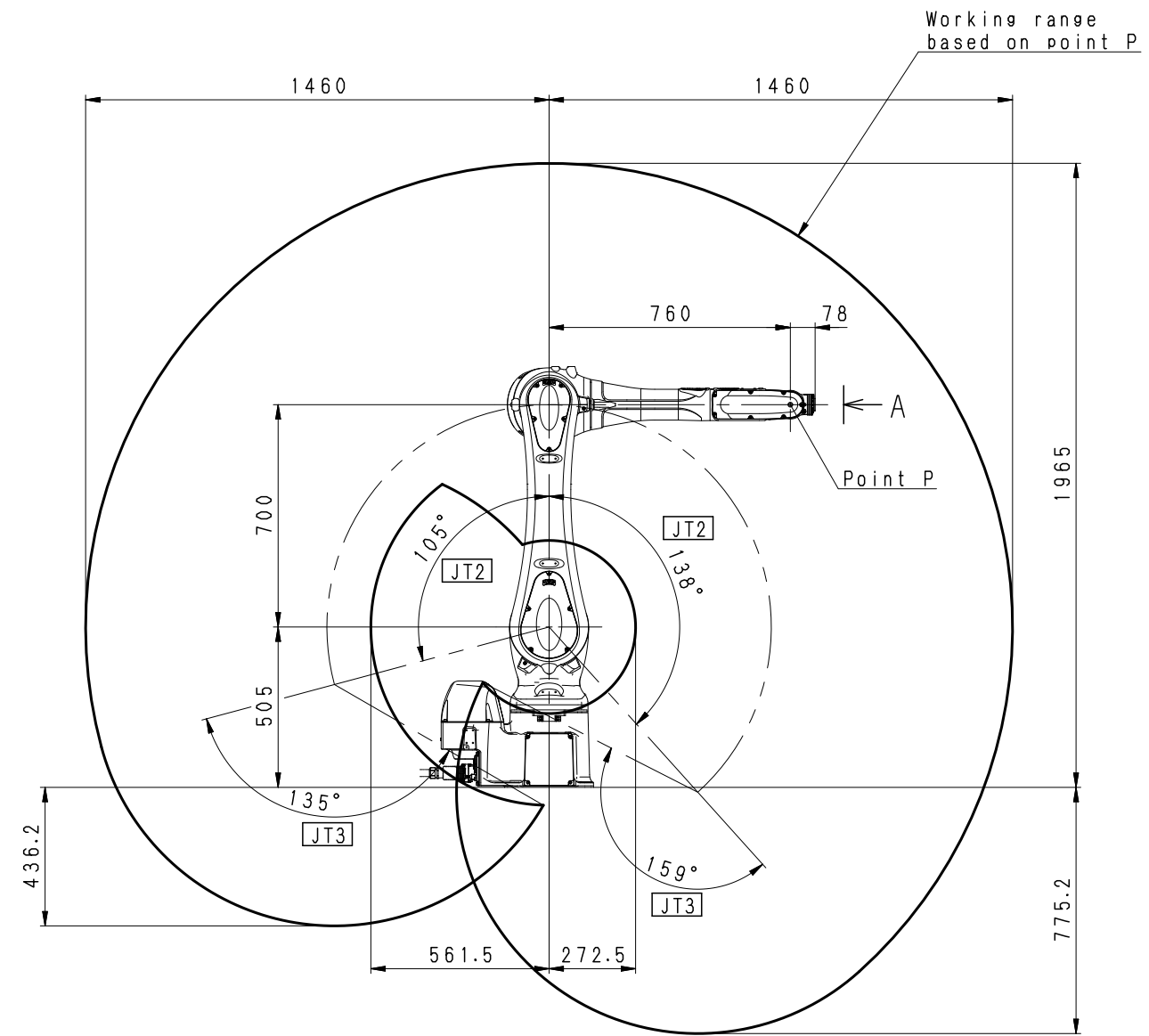
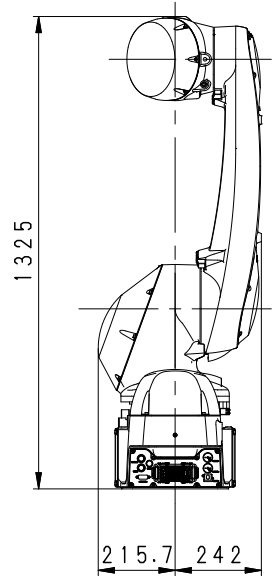
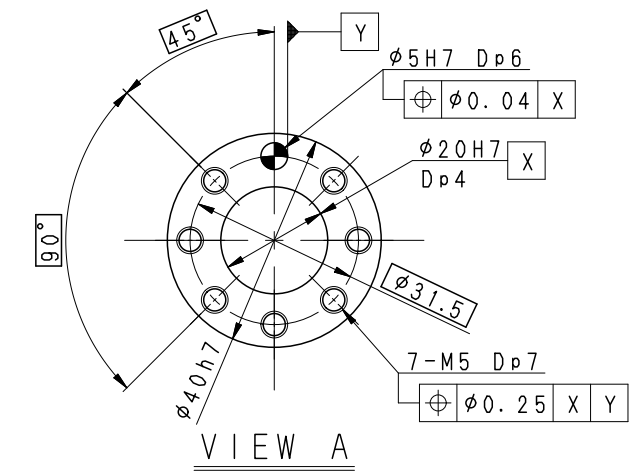
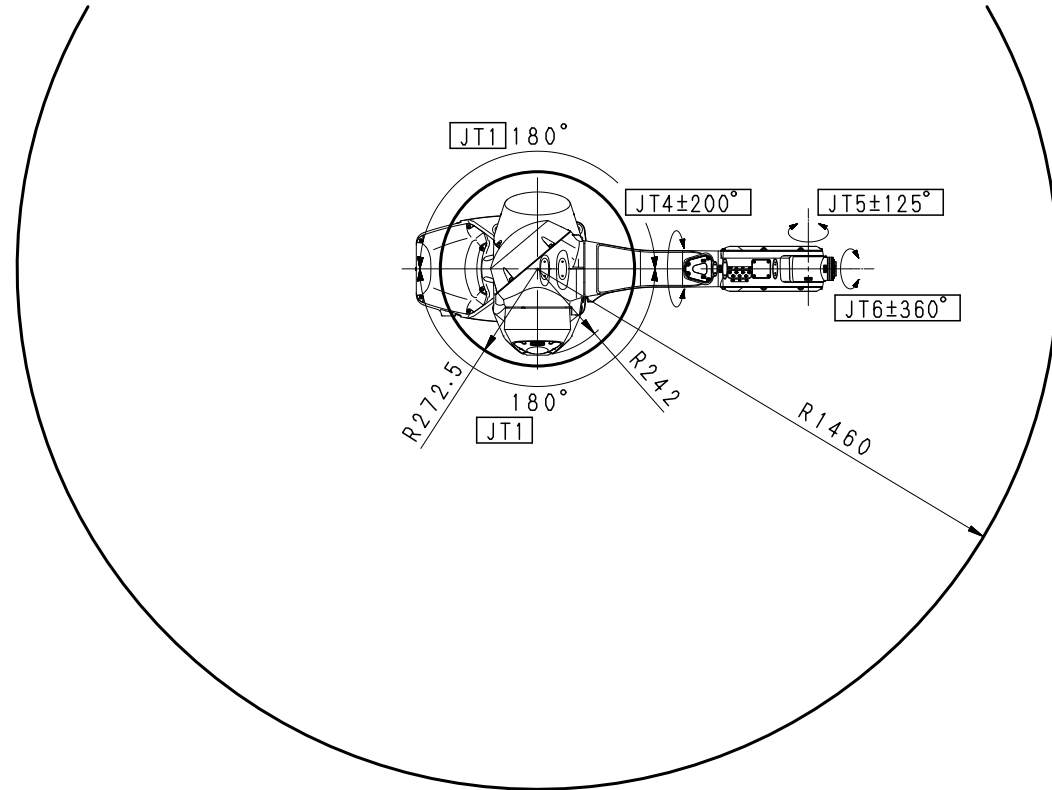
川崎重工業株式会社
ロボットディビジョン

仕様書番号： 90151-0316DJG

ロボット仕様

1. 機械型式	RS013N-A																						
2. アーム形式	垂直多関節型																						
3. 自由度	6 軸																						
4. 最大可搬質量	13 kg																						
5. 最大リーチ	1,460 mm																						
6. 位置繰り返し精度	± 0.03 mm (手首フランジ面) ISO9283に準拠																						
7. 構成軸仕様	<table border="1"> <thead> <tr> <th>動作軸</th> <th>動作範囲</th> <th>最大速度</th> </tr> </thead> <tbody> <tr> <td>腕旋回 (JT1)</td> <td>± 180 °</td> <td>265 ° /s</td> </tr> <tr> <td>腕前後 (JT2)</td> <td>+ 138 ° - - 105 °</td> <td>250 ° /s</td> </tr> <tr> <td>腕上下 (JT3)</td> <td>+ 135 ° - - 159 °</td> <td>265 ° /s</td> </tr> <tr> <td>手首回転 (JT4)</td> <td>± 200 °</td> <td>475 ° /s</td> </tr> <tr> <td>手首曲げ (JT5)</td> <td>± 125 °</td> <td>475 ° /s</td> </tr> <tr> <td>手首捻り (JT6)</td> <td>± 360 °</td> <td>730 ° /s</td> </tr> </tbody> </table>		動作軸	動作範囲	最大速度	腕旋回 (JT1)	± 180 °	265 ° /s	腕前後 (JT2)	+ 138 ° - - 105 °	250 ° /s	腕上下 (JT3)	+ 135 ° - - 159 °	265 ° /s	手首回転 (JT4)	± 200 °	475 ° /s	手首曲げ (JT5)	± 125 °	475 ° /s	手首捻り (JT6)	± 360 °	730 ° /s
動作軸	動作範囲	最大速度																					
腕旋回 (JT1)	± 180 °	265 ° /s																					
腕前後 (JT2)	+ 138 ° - - 105 °	250 ° /s																					
腕上下 (JT3)	+ 135 ° - - 159 °	265 ° /s																					
手首回転 (JT4)	± 200 °	475 ° /s																					
手首曲げ (JT5)	± 125 °	475 ° /s																					
手首捻り (JT6)	± 360 °	730 ° /s																					
8. 手首軸許容負荷	<table border="1"> <thead> <tr> <th></th> <th>最大負荷トルク</th> <th>負荷慣性モーメント*</th> </tr> </thead> <tbody> <tr> <td>JT4</td> <td>26 N・m</td> <td>0.9 kg・m²</td> </tr> <tr> <td>JT5</td> <td>26 N・m</td> <td>0.9 kg・m²</td> </tr> <tr> <td>JT6</td> <td>10 N・m</td> <td>0.3 kg・m²</td> </tr> </tbody> </table> <p>注* この表の中の値は、手首各軸に許容される最大トルクが負荷された時、許容される負荷慣性モーメントを示します。 その他詳細につきましては、別途当社まで御問い合わせください。</p>			最大負荷トルク	負荷慣性モーメント*	JT4	26 N・m	0.9 kg・m ²	JT5	26 N・m	0.9 kg・m ²	JT6	10 N・m	0.3 kg・m ²									
	最大負荷トルク	負荷慣性モーメント*																					
JT4	26 N・m	0.9 kg・m ²																					
JT5	26 N・m	0.9 kg・m ²																					
JT6	10 N・m	0.3 kg・m ²																					
9. 質量	170 kg (除く、オプション品)																						
10. 設置方法	床置き、天吊り																						
11. 設置環境	周囲温度: 0 - 45 相対湿度: 35 - 85 % (但し、結露無きこと)																						
12. 塗装色	白色: マンセル 10GY9/1 相当																						
13. 保護等級	手首部: IP67 相当 基軸部: IP67 相当																						
14. 内蔵機能	エア配管 (8×1本、 6×1本)																						
15. オプション	設置方法	壁掛け																					
	センサハーネス	12回路																					
	内蔵バルブ	ダブル / シングルソレノイドバルブ 計4回路以内																					
	エア-3点セット																						
	メカストップ	可変ストップ: JT1用																					
	塗装色																						
	設置架台	300 mmH / 600 mmH																					
	ベースプレート	750 mm × 750 mm																					

メンテナンスパーツ、スペアパーツについては、別途御相談ください。



RS013N-A
WORKING RANGE