

川崎ロボット
RS025N

据付・接続要領書

Robot

はじめに

本書は、川崎ロボット RS025N の据付および接続に関する作業要領について説明しています。

本書の内容を十分ご理解いただき、別冊の『安全マニュアル』と本書に記載の安全事項に注意して、作業に取りかかってください。本書は、アーム部の据付・接続についてのみ記述しています。制御部については、コントローラの『据付・接続要領書』を併せてお読みください。

繰り返しますが、本書のすべての内容を完全にご理解いただくまでは、いかなる作業も実施しないでください。また、特定のページのみを参考にして作業を実施された場合、損害や問題が発生しても、弊社はその責任を負うものではありません。

本書は、以下のロボットを対象に説明しています。

RS025N

-
1. 本書は、ロボットを適用したシステムまで保証するものではありません。したがって、システムについて何らかの事故や損害、工業所有権の問題が生じた場合、弊社はその責任を負うものではありません。
 2. ロボットの操作や運転、教示、保守点検などの作業に従事される方々は、弊社が用意しております教育訓練コースの中から、必要なコースを事前に受講されることをお薦めします。
 3. 弊社は、予告なしに本書の記載内容を改訂・改良・変更することがあります。
 4. 本書の記載内容の一部あるいは全部を、弊社に無断で転載・複製することは禁止されています。
 5. 本書は、いつでも使えるように大切に保管してください。また、移設、譲渡、売却などにより、ご利用頂く方が変わる場合には、必ず本書も添付し、新しい利用者の方にお読み頂けるようご説明ください。万一破損・紛失された場合は、担当営業までお問い合わせください。
-

本書で使用するシンボルについて

本書では、特に注意していただきたい事項を下記のシンボルを使用して示します。

人身事故や物的損害を防止するために、これらのシンボルが使われている意味をご理解のうえ内容を遵守していただき、ロボットを正しく安全にお使いください。



危険

ここに書かれていることを守っていただかないと、人が死亡したり、重傷を負う差し迫った危険を招くことが想定される内容を示します。



警告

ここに書かれていることを守っていただかないと、人が死亡したり、重傷を負う可能性が想定される内容を示します。



注意

ここに書かれていることを守っていただかないと、人が傷害を負ったり、物的損害が発生したりすることが想定される内容を示します。

[注 記]

ロボットの仕様や操作、保守についての注意事項を示します。



警告

1. 本書で使用している図や操作手順の説明などは特定の作業を行うには十分でないかもしれません。したがって、本書を用いて個々の作業を行う際は、最寄りのカワサキロボットサービスにご確認ください。
2. 本書に記述している安全事項は、本書関連の特定項目を対象にしたものであり、その他の一般項目や他の項目に適用できるものではありません。安全に作業を行うために、まず、別冊の『安全マニュアル』をお読みいただき、国や地方自治体の安全に関する法令や規格と合わせてその内容を十分ご理解していただき、貴社のロボット適用内容に応じた安全システムを構築されますようお願いいたします。

目次

はじめに	i
本書で使用するシンボルについて	ii
1 注意事項	1
1.1 運搬・据付・保管時の注意事項	1
1.2 ロボットアームの据付環境	2
1.3 作業時の残存危険	3
2 アーム据付・接続時の作業フロー	4
3 動作範囲と仕様	5
3.1 動作範囲から安全柵の位置決定	5
3.2 動作範囲と仕様	6
4 運搬方法	7
4.1 ワイヤ吊り(ベースプレートなしの場合)	7
4.2 ワイヤ吊り(ベースプレート付きの場合)	8
5 ベース部の据付寸法	9
6 ロボット用架台の据付方法	10
7 設置方法	11
7.1 ベースを直接床に据え付ける場合	11
7.2 ロボット用架台を床に据え付ける場合	12
7.3 ロボット用ベースプレートを床に据え付ける場合(架台なし)	13
7.4 ロボット用ベースプレートを床に据え付ける場合(架台あり)	14
8 ツールの取付	15
8.1 手首先端部(フランジ面)の寸法	15
8.2 取付ボルトの仕様	15
8.3 負荷容量	16
9 外部機器の取付	18
9.1 サービススタップ穴位置	18
9.2 外部機器負荷容量の計算	19
10 エアシステムの接続	21
10.1 エア配管図	21
10.2 ロボットアームへのエア供給	23
10.3 エア取出口よりハンドへの接続	25
付録1 ロボットの停止性能	26

1 注意事項

1.1 運搬・据付・保管時の注意事項

川崎ロボットを据付場所に運搬するときは、下記の注意事項を厳守していただき、運搬および据付、保管作業を行ってください。

警告

1. クレーンやフォークリフトでロボット本体を運搬する場合、ロボット本体を人が支えるようなことは絶対にしないでください。
2. ロボット本体を運搬中に、その上に人が乗ったり、吊り上げた状態でその下に人が入ったりすることが、絶対ないようにしてください。
3. 据付作業を始める前に、制御電源スイッチおよび元電源スイッチを必ず OFF にして、「点検整備中」であることを表示したうえで、作業員や第三者が誤って電源を入れて感電など不測の事態が起きないように、元電源スイッチのロックアウト、タグアウトを実施してください。
4. ロボットを動かすときは、据付状態に異常がないかなど安全について必ず確認してからモータ電源を ON にして、指定された姿勢にアームを動かしてください。このとき、不用意にアームに近づいて挟み込まれないように注意してください。また、アームを所望の姿勢にした後は、制御電源および元電源を前項のように再度 OFF にして、「点検整備中」であるという表示をし、元電源スイッチのロックアウト、タグアウトを実施してから作業を行ってください。

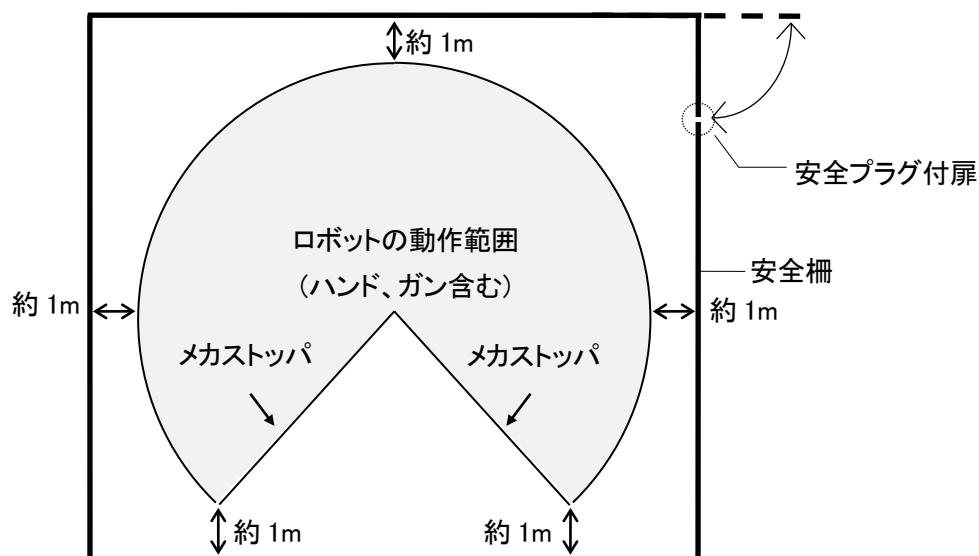
注意

1. ロボット本体は精密な部品で構成されていますので、運搬するときは衝撃が加わらないように注意してください。
2. ロボットを運搬する場合は、障害物などをあらかじめ整理整頓し、据付場所までの運搬作業が安全に行えるようにしてください。
3. 運搬および保管するときは、下記のことに注意してください。
 - (1) 周辺温度を、-10～60℃の範囲内に保ってください。
 - (2) 相対湿度を、35～85%RH の範囲内（結露のないよう）に保ってください。
 - (3) 大きな振動や衝撃を避けてください。

1.2 ロボットアームの据付環境

ロボットアームを据え付けるときは、下記の条件が満たされる場所に設置してください。

1. 床置き設置の場合、水平面が $\pm 5^\circ$ 以内に確保できる場所。
2. 床または架台が十分な剛性を備えていること。
3. 据付部に無理な力が作用しないよう、平面度を確保できる場所。
(平面度が確保できない場合は、ライナー調整すること。)
4. 運転時の周囲温度は、 $0\sim 45^\circ\text{C}$ の範囲。
(低温始動時はグリス、オイルの粘性が大きいため、偏差異常または過負荷が発生する場合があります。このような場合は、運転前に低速でロボットを動かしてください。)
5. 相対湿度は、 $35\sim 85\%RH$ 。ただし、結露のないこと。
6. 塵、埃、油、煙、水などが少ない場所。
7. 引火性または腐食性の液体やガスがない場所。
8. 大きな振動の影響を受けない場所。(0.5G以下)
9. 電氣的なノイズに対する環境が良好な場所。
10. ロボットアームの動作範囲よりも広いスペースが確保できる場所。
 - (1) ロボットの周囲には安全柵を設け、アームにハンドやガンを取り付けた状態で最大動作範囲に到達した場合でも、周辺の機器類と干渉しないようにしてください。
 - (2) 安全柵の出入口はなるべく少なくし(できれば1箇所)、安全プラグ付の扉を設け、ここから出入りしてください。
 - (3) 安全柵の詳細についてはISO 10218の要件を順守してください。



1.3 作業時の残存危険

警告

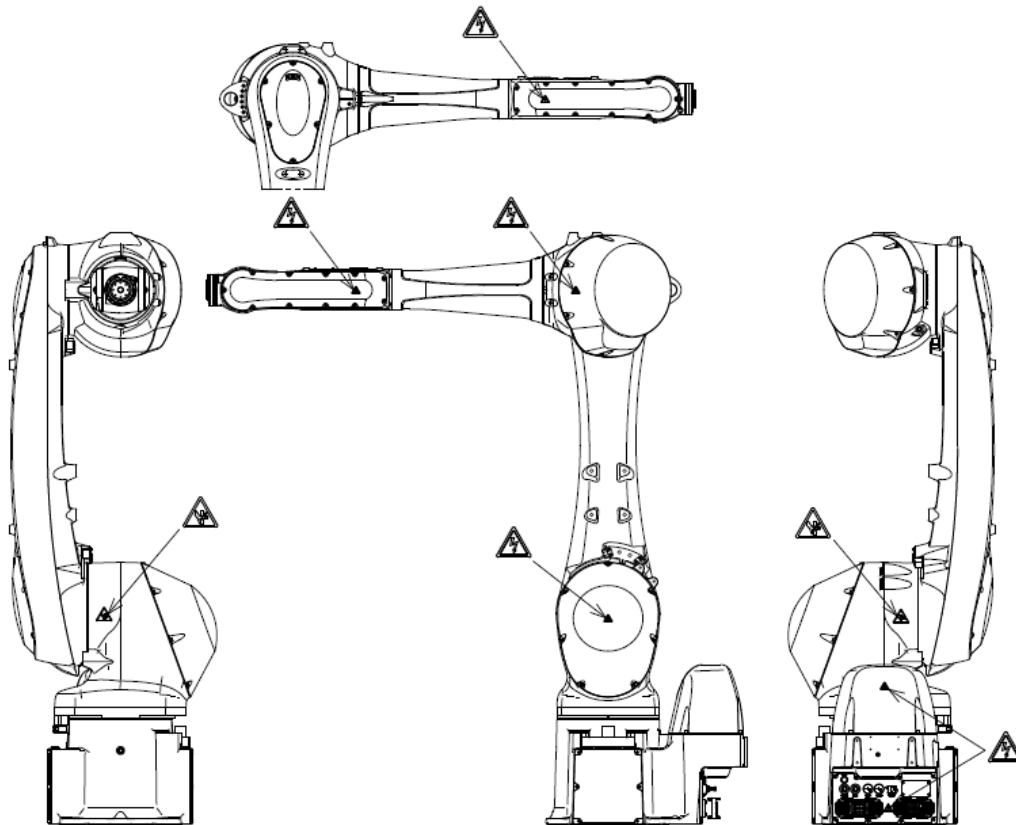
下図に記載されている作業時の残存危険箇所に、注意してください。



挟み込み危険箇所



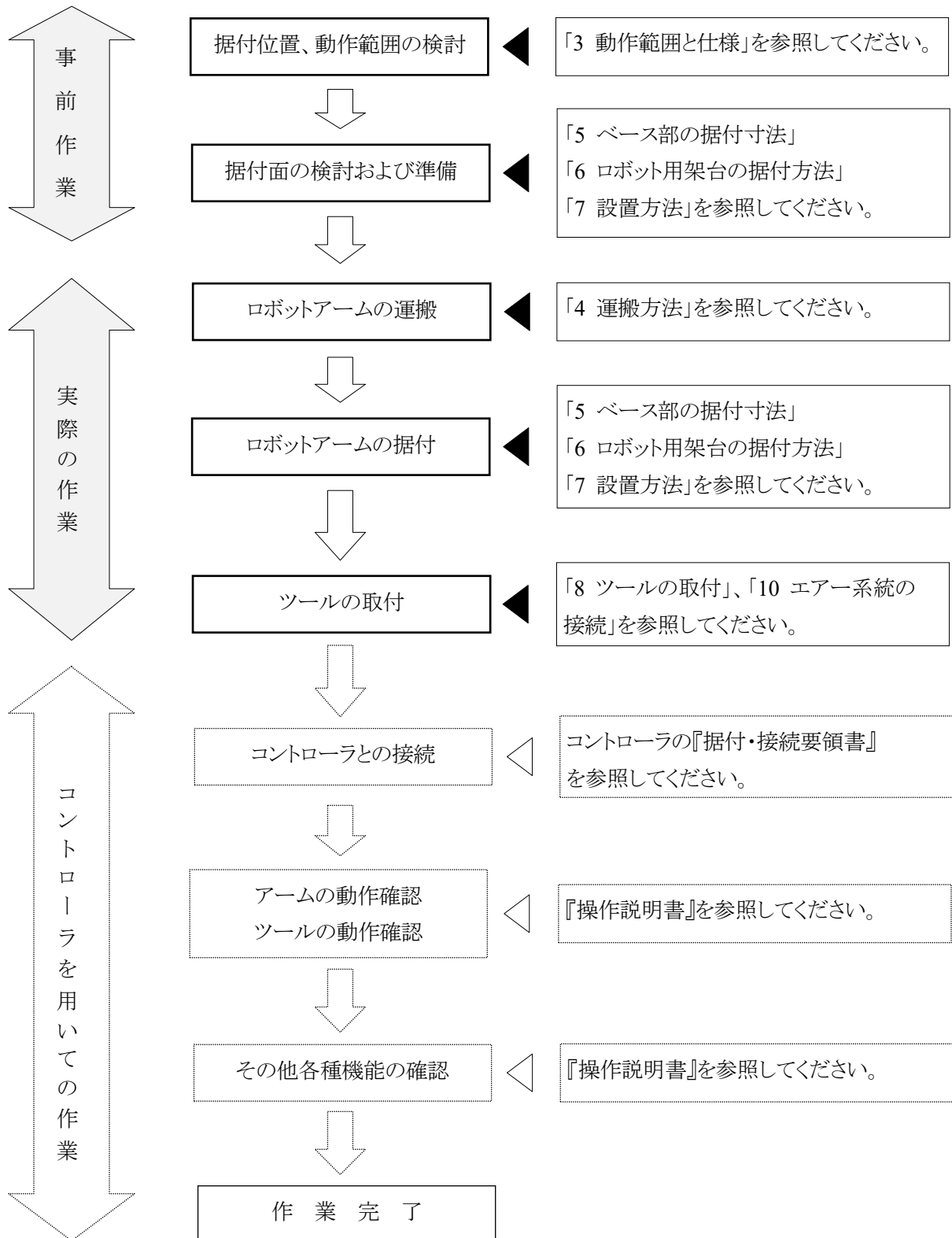
感電危険箇所



Kawasaki Robot 据付・接続要領書

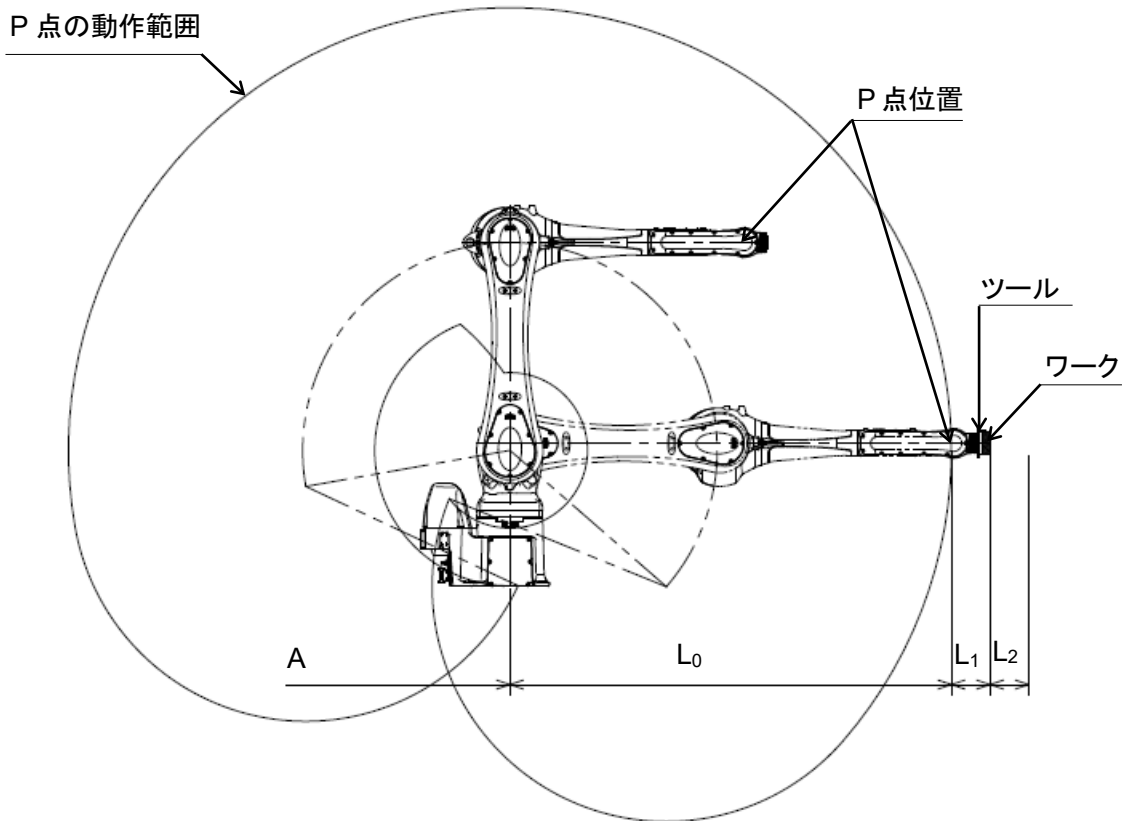
2 アーム据付・接続時の作業フロー

本作業フローは、ロボットアーム部のみについて記述しています。コントローラ部については、コントローラの『据付・接続要領書』を参照してください。

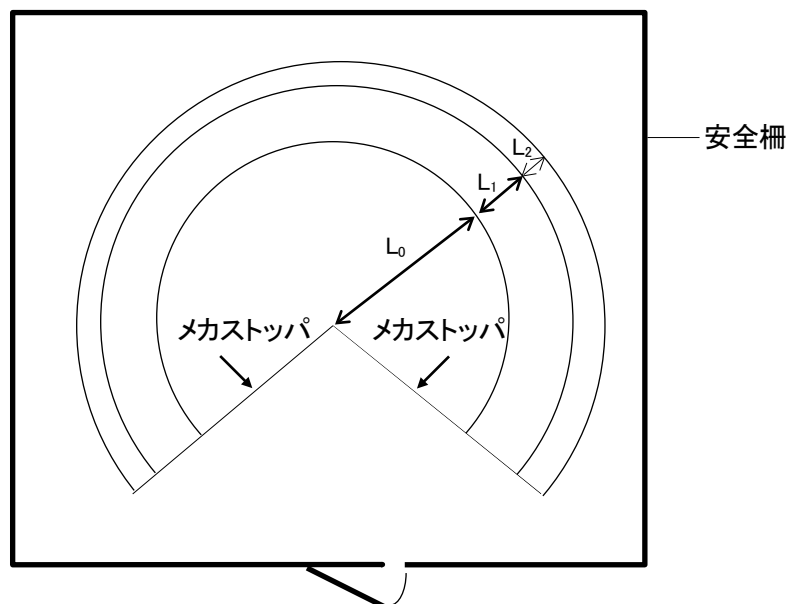


3 動作範囲と仕様

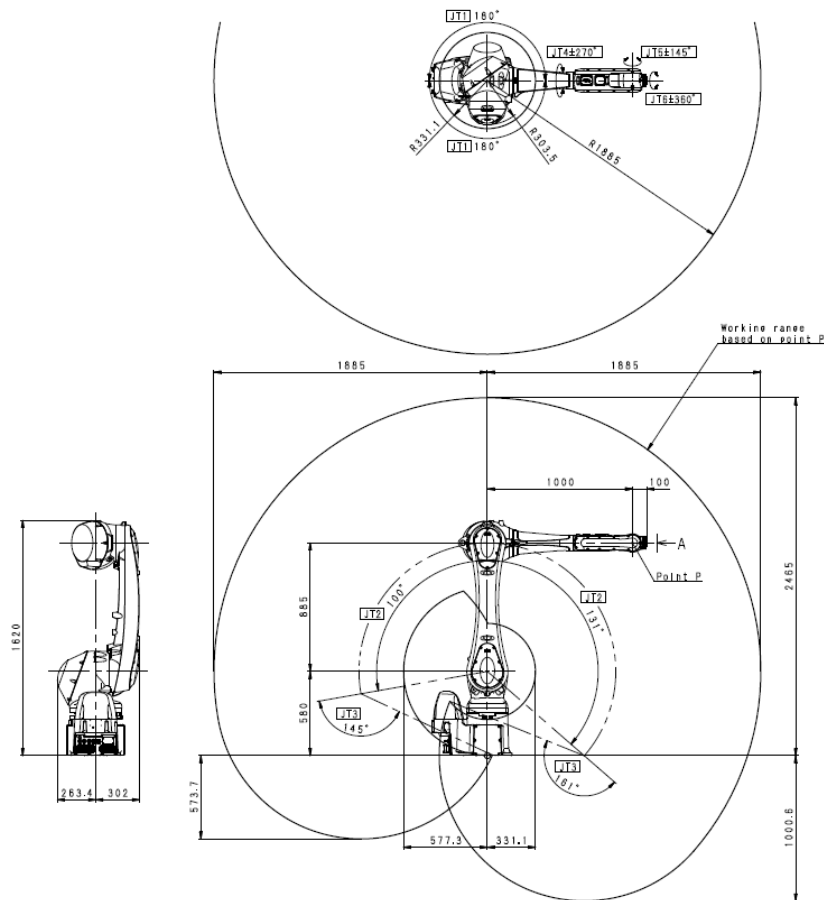
3.1 動作範囲から安全柵の位置決定



後述のロボットの動作範囲は、図中のP点の動作範囲で表しています。したがって、安全柵は、アームの中心線(図中のA)より L_0 の寸法+手首のフランジまでの寸法とツールの最大寸法の和: L_1 さらに余裕の寸法: L_2 を加え、図のように、 $L_0 + L_1 + L_2$ の寸法を確保するようにしてください。なお、 L_0 の寸法については、「3.2 動作範囲と仕様」を参照してください。



3.2 動作範囲と仕様



型 式	垂直多関節型		
動作自由度	6		
動作範囲・速度	JT	動作範囲	最高速度
	1	±180°	215°/s
	2	+131~-100°	215°/s
	3	+145~-161°	270°/s
	4	±270°	420°/s
	5	±145°	420°/s
6	±360°	780°/s	
可搬質量	25kg		
手首許容負荷	JT	トルク	慣性モーメント
	4	60.0N・m	2.6kg・m ²
	5	60.0N・m	2.6kg・m ²
6	32.0N・m	1.3kg・m ²	
位置繰返し精度	±0.04mm		
質 量	270kg		
音響騒音	< 75dB (A) ^{※1}		

※1 測定条件

- ・ ロボットは平らな床面に
しっかり固定されている
- ・ JT1 軸中心から2700mm 地点

騒音レベルは状況により異なります。

4 運搬方法

4.1 ワイヤ吊り(ベースプレートなしの場合)

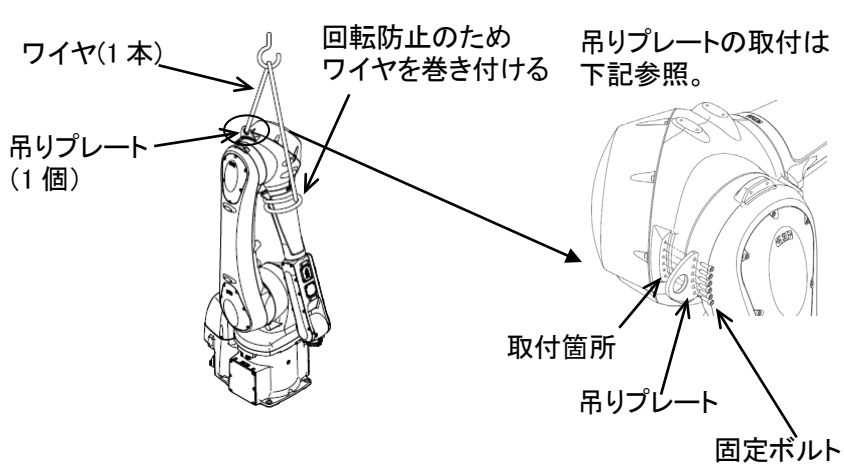
図のように、アームに吊りプレート1個を取り付け、それにワイヤを掛けて吊り上げてください。(架台付のときも同様です。)

警告

ロボットを吊り上げるときは、必ず図示のようにワイヤを巻き付けて掛けてください。

注意

ロボットを吊り上げたときに、ロボットの姿勢やオプション類の取付状態によっては、ロボットが前傾したり、後傾する場合がありますのでご注意ください。傾いた状態で吊り上げた場合、ショックでロボットに揺れや破損が生じたり、ワイヤがハーネスや配管類にかかったり、外部の物体と干渉し破損したりすることがあります。運搬終了後はアームに取り付けた吊りプレートを取り外してください。

機種		RS025N	
吊り姿勢			
	吊り上げ姿勢	JT1	0°
	JT2	0°	
	JT3	-161°	
	JT4	0°	
	JT5	-19°	
	JT6	0°	
吊りプレート品番		60339-9835	
吊りプレート固定ボルト		M6×6 個	

4.2 ワイヤ吊り(ベースプレート付きの場合)

図のように、ベースプレート上の4個のアイボルトにワイヤを掛けた上で、転倒防止のために、アーム上の吊りプレートにもワイヤを掛けて吊り上げてください。(架台付のときも同様です。)

⚠ 注意

ロボットを吊り上げたときに、ロボットの姿勢やオプション類の取付状態によっては、ロボットが前傾したり、後傾する場合がありますのでご注意ください。傾いた状態で吊り上げた場合、ショックでロボットに揺れや破損が生じたり、ワイヤがハーネスや配管類にかかったり、外部の物体と干渉し破損したりすることがあります。また、ワイヤが本体の一部にかかる場合は、当て板などで保護してください。運搬終了後はアームに取り付けた吊りプレートを取り外してください。

機種		RS025N	
吊り姿勢			
吊り上げ 姿勢	JT1	0°	
	JT2	0°	
	JT3	-161°	
	JT4	0°	
	JT5	-19°	
	JT6	0°	
吊りプレート品番		60339-9835	
吊りプレート 固定ボルト		M6×6個	
ベースプレート 品番		60360-1203	

5 ベース部の据付寸法

ベース部の据付時は、ボルト用穴を利用し、高張力ボルトで固定してください。

機種	RS025N
据付部寸法	
据付断面図	
ボルト用穴	4-φ18
高張力ボルト	4-M16 材質: SCM435 強度区分: 10.9 以上
締付トルク	235N・m
据付面の傾き	±5° 以内

6 ロボット用架台の据付方法

ロボット用架台の据付時は、ボルト用穴を利用し、高張力ボルトで固定してください。

機種	RS025N
据付部寸法	
据付断面図	
ボルト用穴	8-φ14
高張力ボルト	8-M12 材質: SCM435 強度区分: 10.9 以上
締付トルク	98N・m
据付面の傾き	±5° 以内

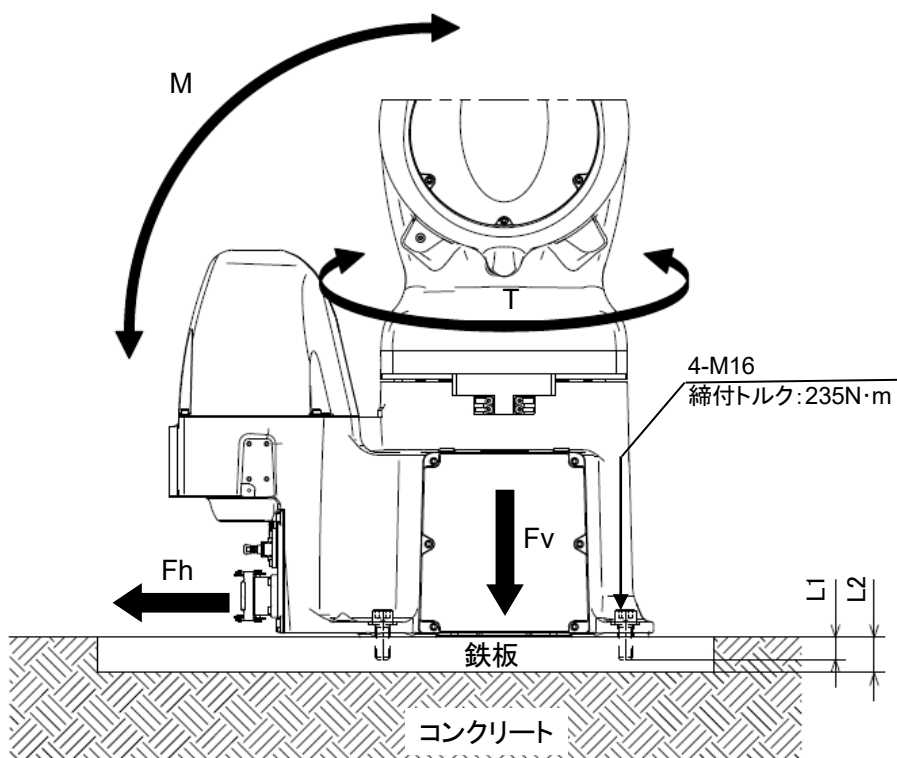
7 設置方法

！ 警告

壁掛けまたは天吊り設置をする際は、施工作业時にロボットが落下したり、破損したりするおそれがあり大変危険ですので、必ず最寄りのカワサキロボットサービスにご連絡ください。

7.1 ベースを直接床に据え付ける場合

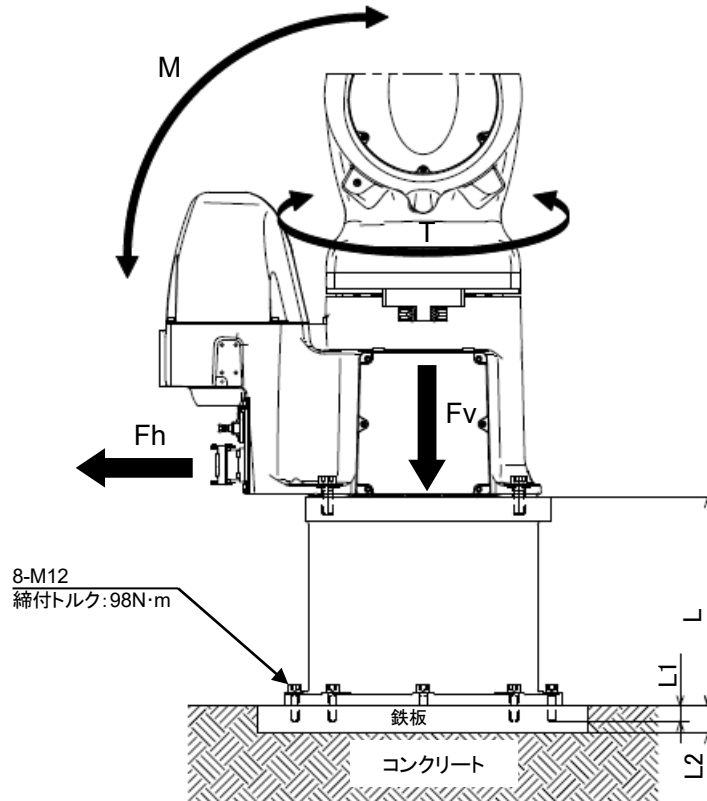
下図のように、厚さ L2(下表参照)以上の鉄板をコンクリートに埋め込むか、またはアンカで固定してください。なお、鉄板は、ロボットから受ける反力に十分耐えられるよう、しっかり固定してください。



機種	RS025N
M(転倒モーメント)	6900N・m
T(回転トルク)	4640N・m
Fv(垂直方向の力) ※自重を含む	10026N
Fh(水平方向の力)	4640N
ベース部据付ボルト	4-M16
締付トルク	235N・m
L1	25mm 以上
L2	28mm 以上

7.2 ロボット用架台を床に据え付ける場合

この場合は、ロボットのベースを直接床に据え付けるのとほぼ同じ要領です。

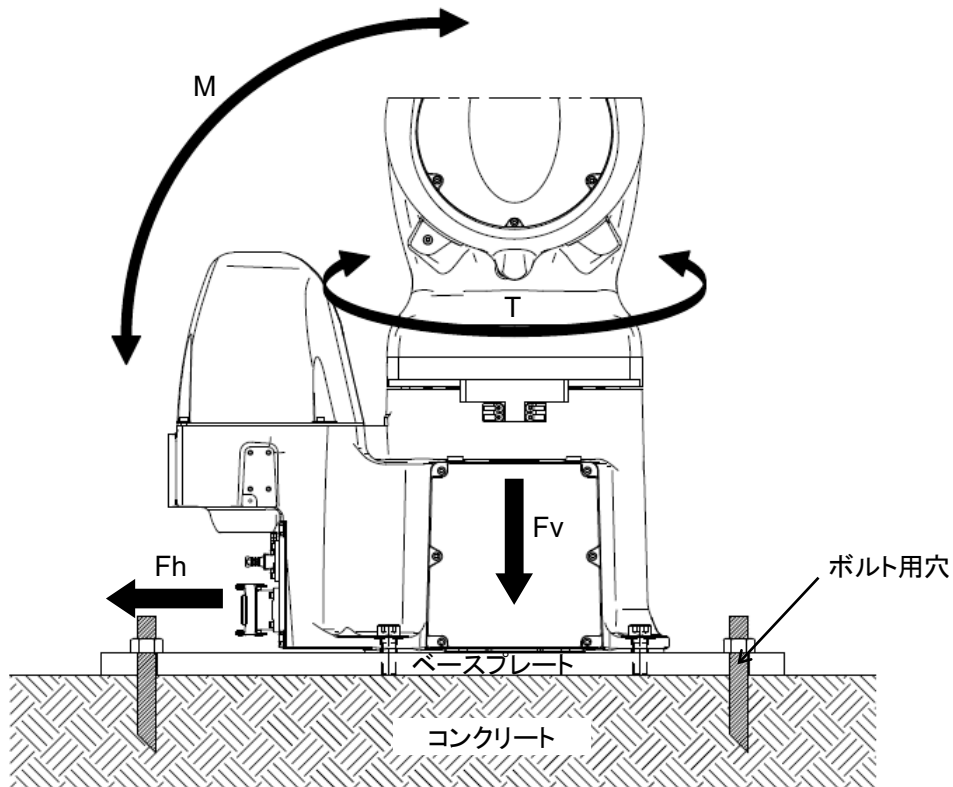


機種	RS025N
M(転倒モーメント)	6900N・m
T(回転トルク)	4640N・m
Fv(垂直方向の力) ※自重を含む	10026N
Fh(水平方向の力)	4640N
架台質量	70kg(L=600)
	45kg(L=300)
架台据付ボルト	8-M12
締付トルク	98N・m
L	600(60360-1166 ^{※1})
	300(60360-1167 ^{※1})
L1	18mm 以上
L2	20mm 以上

※1 ()内は架台の品番を示します。

7.3 ロボット用ベースプレートを床に据え付ける場合(架台なし)

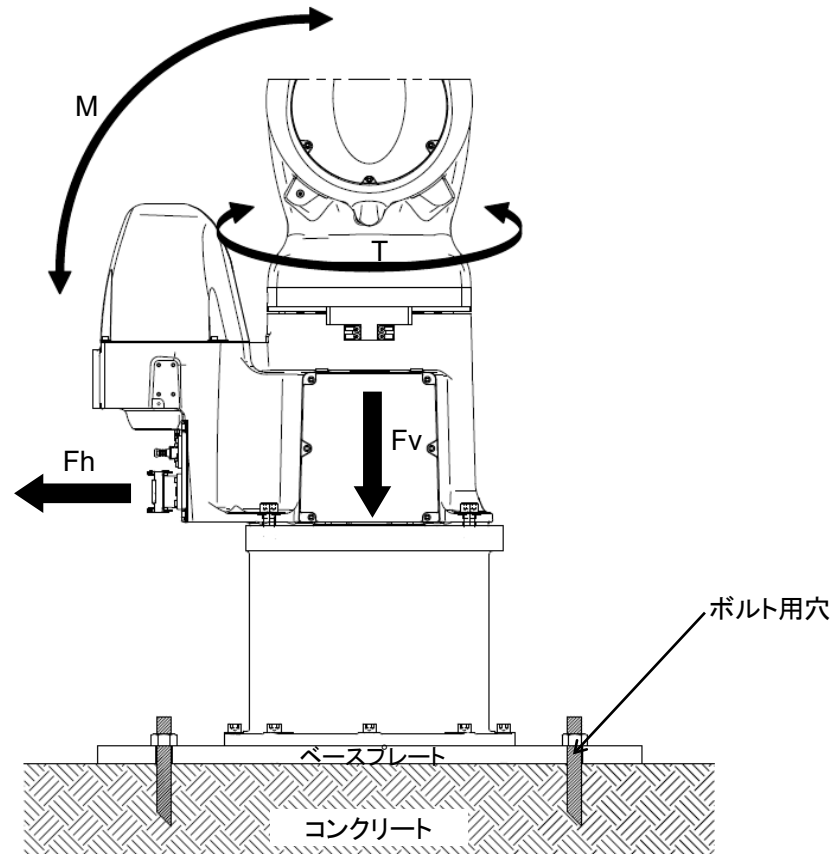
ベースプレートには、ボルト用穴が空いていますので、それを利用してください。ベースプレートは、コンクリート床または鉄板床に据え付けてください。



機種	RS025N
M(転倒モーメント)	6900N・m
T(回転トルク)	4640N・m
Fv(垂直方向の力) ※自重を含む	10026N
Fh(水平方向の力)	4640N
ベースプレート品番	60360-1203
ベースプレート質量	110kg
ベースプレート 据付用穴	4-φ20 (PCD800)
ベースプレート寸法(mm)	750×750×25

7.4 ロボット用ベースプレートを床に据え付ける場合(架台あり)

ベースプレートには、ボルト用穴が空いていますので、それを利用してください。ベースプレートは、コンクリート床または鉄板床に据え付けてください。



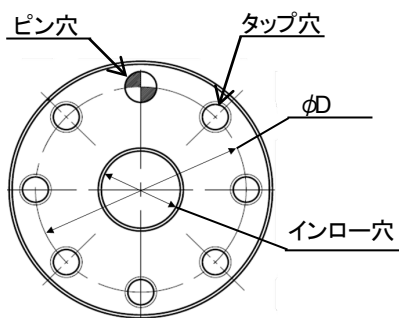
機種	RS025N
M(転倒モーメント)	6900N・m
T(回転トルク)	4640N・m
Fv(垂直方向の力) ※自重を含む	10026N
Fh(水平方向の力)	4640N
架台取付用 ベースプレート品番	60360-1005
架台質量	70kg(L=600)
	45kg(L=300)
ベースプレート質量	110kg
ベースプレート 据付用穴	4-φ20 (PCD800)
ベースプレート寸法 (mm)	750×750×25

8 ツールの取付

警告

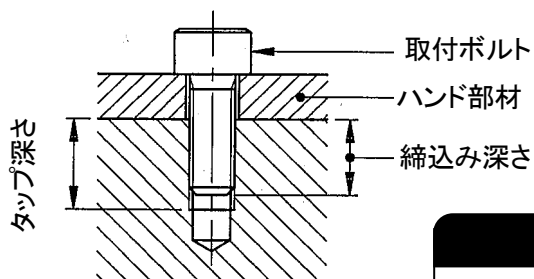
ハンドなどのツールを取り付けるときは、制御電源と元電源を必ずOFFにして、「点検整備中」であることを表示したうえで、作業人や第三者が誤って電源を入れて感電など不測の事態が起きないように、元電源スイッチのロックアウト、タグアウトを実施してください。

8.1 手首先端部(フランジ面)の寸法



ロボットアームの先端部には、ハンドおよびガンのツールを取り付けるためのフランジを用意しています。取付用ボルトは、左図のようにフランジ上のφD円周上に加工されたタップ穴を利用して締め付けてください。また、ハンドおよびガンとの位置決めは、ピン穴とインロー穴を利用してください。

8.2 取付ボルトの仕様



取付ボルトの長さは、ツール取付フランジのタップ深さに応じ、規定の縮込み深さとなるように選択してください。また、取付ボルトは高張力ボルトを使用し、規定のトルクで締め付けてください。

注意

縮込み深さが規定以上になりますと、取付ボルトが底突きし、ツールが固定できませんので注意してください。

機種	RS025N
タップ穴	7-M6
φD	φ40
ピン穴	φ6H7 深さ9
インロー穴	φ15H7 深さ5
タップ深さ	9mm
縮込みの深さ	7~8mm
高張力ボルト	SCM435, 10.9 以上
締付トルク	12N・m

8.3 負荷容量

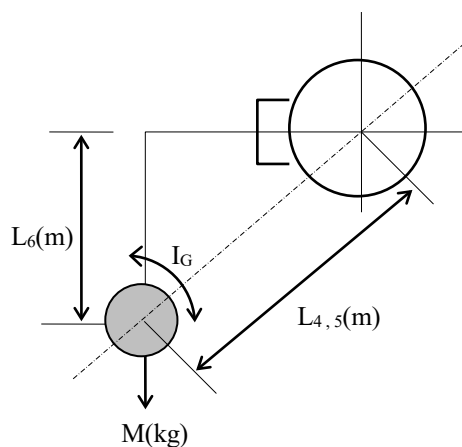
ロボットの質量負荷容量は、ハンドおよびガンなどの質量も含み、機種ごとに定まっており、また、手首の各軸 (JT4、JT5、JT6) 回りの負荷トルクおよび負荷慣性モーメントには、下記のような制約条件がありますので、厳守してください。

⚠ 注意

規定以上の負荷でご使用になりますと、動作性能、機械寿命の劣化の原因になることがありますので注意してください。負荷質量は、ハンド質量、ツールチェンジャ質量、ショックアブソーバ質量などのすべてを含みます。なお、規定外の負荷になるような場合は、弊社に必ずご確認ください。

負荷トルクおよび慣性モーメントの値は、下記の計算式で求めます。

計 算 式



負荷質量(ハンドを含む) : $M \leq M_{\max}(\text{kg})$
 負荷トルク : $T = 9.8 \cdot M \cdot L (\text{N} \cdot \text{m})$
 負荷慣性モーメント : $I = M \cdot L^2 + I_G (\text{kg} \cdot \text{m}^2)$

M_{\max} : 最大負荷質量: 3.2 節参照。

L : 軸回転中心から負荷重心までの距離
(単位:m) (図参照)

$L_{4,5}$: JT4(5)回転中心から
負荷重心までの距離

L_6 : JT6 回転中心から負荷重心までの距離

I_G : 重心回りの慣性モーメント
(単位: $\text{kg} \cdot \text{m}^2$)

なお、負荷部を複数個(たとえば、ハンド部とワーク部など)に分けて計算する場合は、合計値を負荷トルク、慣性モーメントとしてください。

Kawasaki Robot 据付・接続要領書

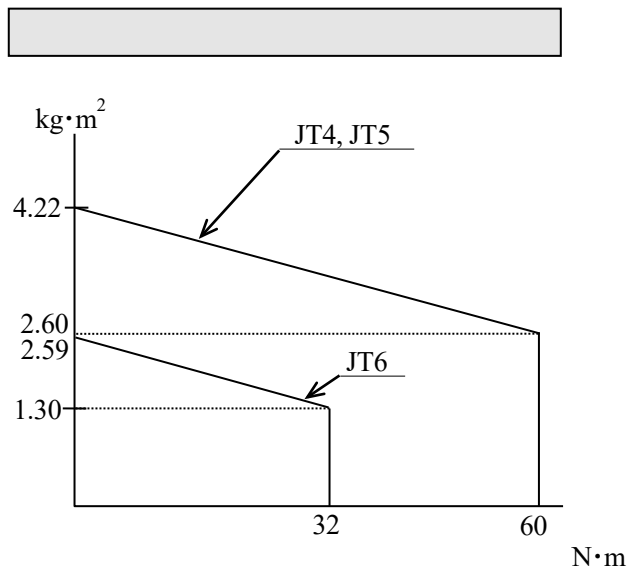
手首部の負荷については、下記の制約条件を厳守してください。

1. 負荷質量は、ハンド質量を含めて、次の値以下にしてください。

RS025N=25kg

2. 手首の各軸 (JT4, JT5, JT6) 回りの負荷トルクおよび負荷慣性モーメントには制限があります。各軸回りの負荷トルクと慣性モーメントを、下図の許容範囲内にしてください。

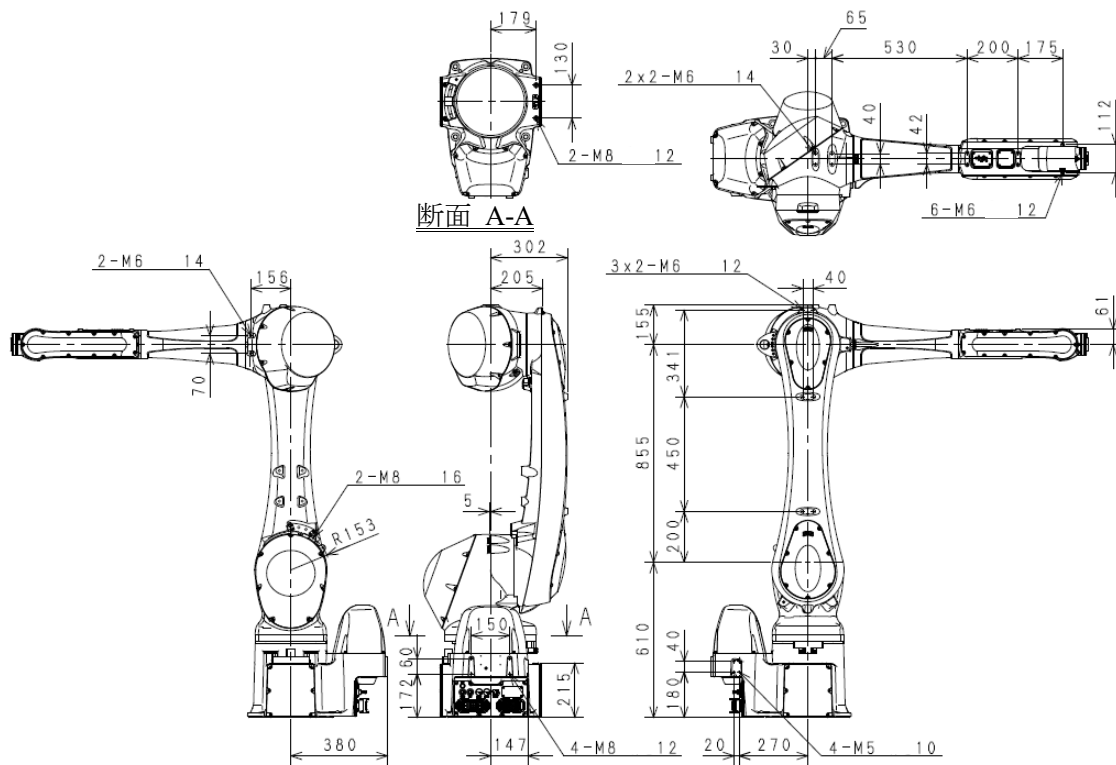
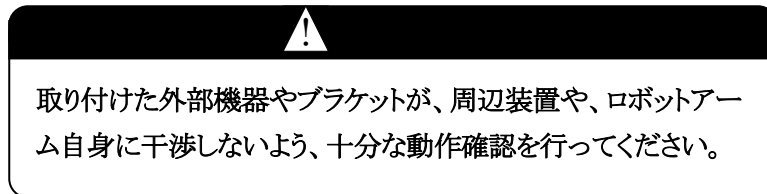
負荷慣性モーメントは、制限を越えて使用できますが、その場合は、必ず負荷の設定を実施してください。(ただし、加減速度を最適化するため、動作が遅くなる場合があります。)負荷の設定については『AS 言語解説書』をお読みください。誤った設定のままロボットを運転すると動作性能や機械寿命が劣化する原因となる場合がありますので注意してください。



9

9.1

下図に示すロボットアームの各部に、外部機器や配線用ブラケットなどを取り付けるためのサービススタップ穴を用意しています。



9.2 外部機器負荷容量の計算

ロボットの質量負荷容量は、機種ごとに定まっており、また、アーム上の許容負荷には、下記のような制約条件がありますので、厳守してください。



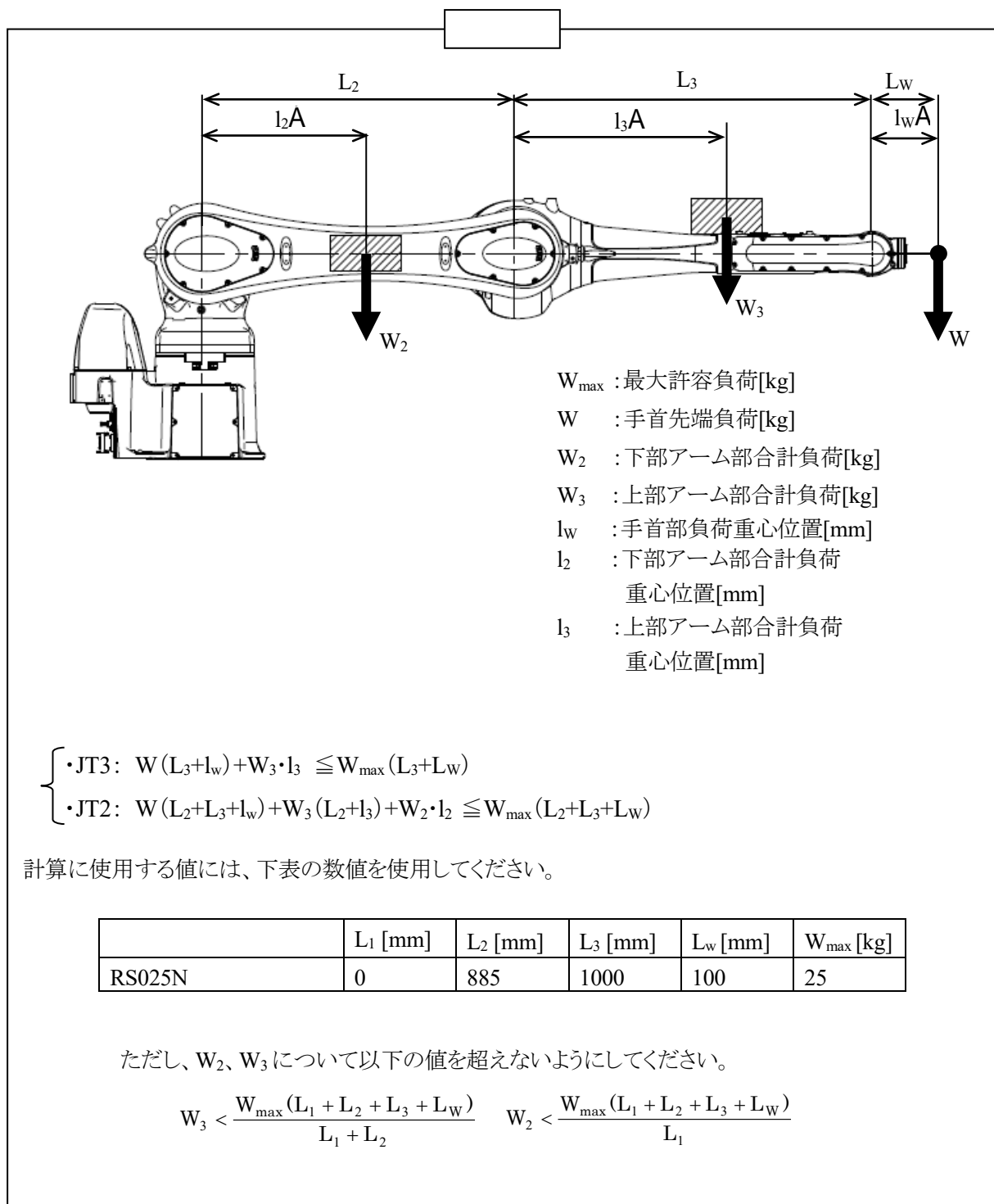
注 意

規定以上の負荷でご使用になりますと、動作性能、機械寿命の劣化の原因になることがありますので注意してください。

なお、規定外の負荷になるような場合は、弊社に必ずご確認ください。

JT2、JT3 それぞれについて、手首先端およびアーム部の合計負荷による負荷トルクが、最大許容負荷による負荷トルクを超えないようにしてください。負荷トルクの値は次ページの計算式で求めます。

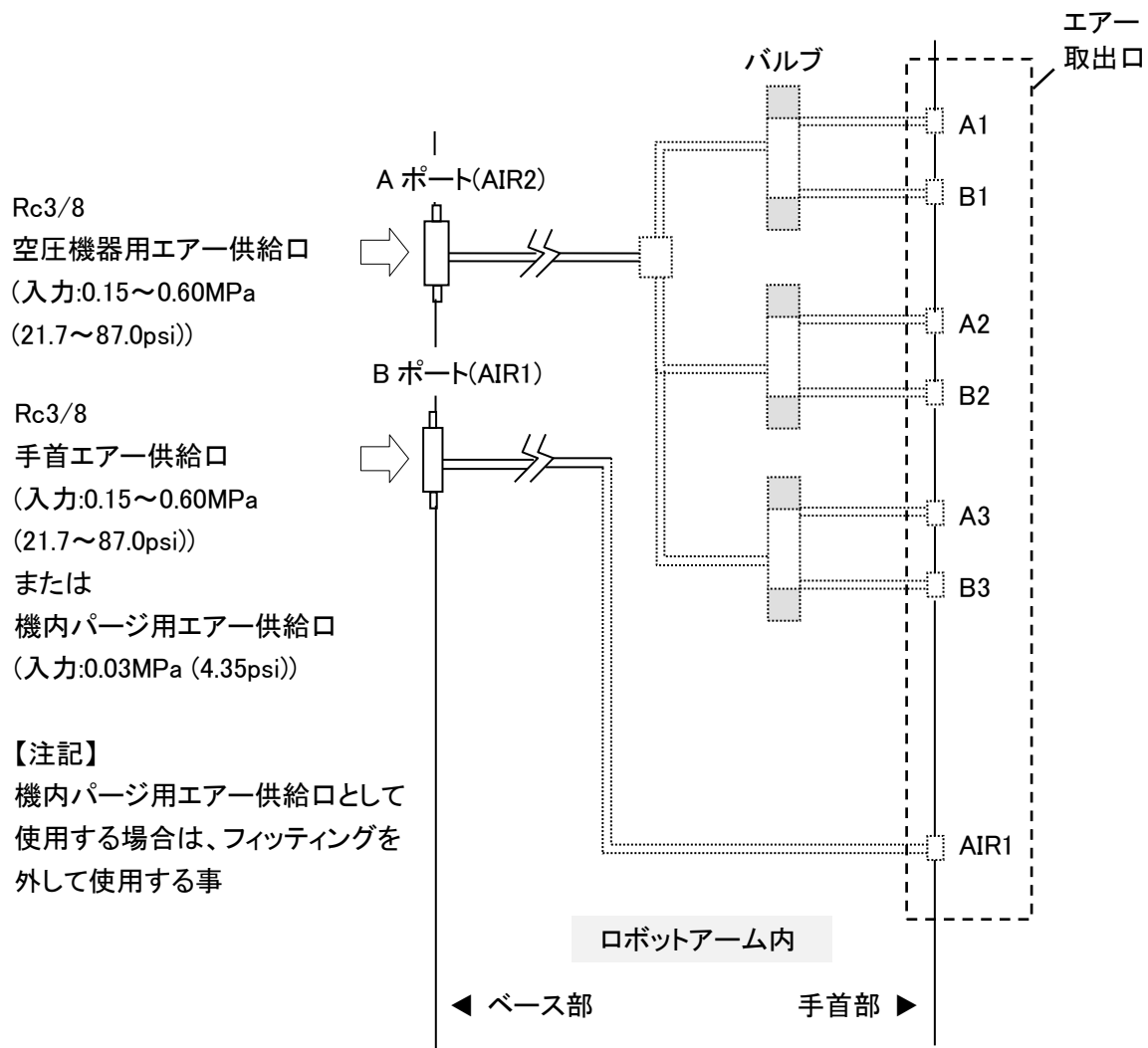
Kawasaki Robot 据付・接続要領書



10 エアー系統の接続

10.1 エアー配管図

ツール駆動用のエアー配管およびバルブをアームに内蔵しています。バルブは、インターロックを介さずにティーチペンダントで ON/OFF ができます。



※ (点線)で示した機器はオプションです。

内蔵バルブは、下記のようになっています。

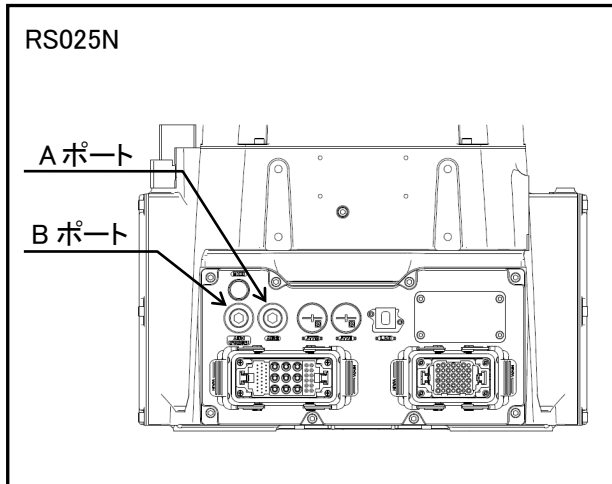
標準	内蔵バルブなし	
オプション	ダブルソレノイド/シングルソレノイド	計3個以内

※ RS025N のバルブは、CV 値 0.2、2 ポジション仕様です。

[注 記]

前ページの仕様にあてはまらないバルブをご使用の場合、基本的にはアームに内蔵できません。この場合のエアー系統の仕様については、別途ご相談ください。

10.2 ロボットアームへのエアー供給



エアーの接続ポートは、上記のようにロボットアームのベース部にあります。



注意

Aポート(Rc3/8)に、入力圧力 0.15~0.6MPa(21.7~87.0psi)のクリーンドライエアーを供給してください。

エアーパージ仕様の 경우에는、手首部に接続されたエアー配管を外して、適切な箇所に施工の上、使用してください。BポートにもAポートと同様のエアー供給口(Rc3/8)を装備しています。



注意

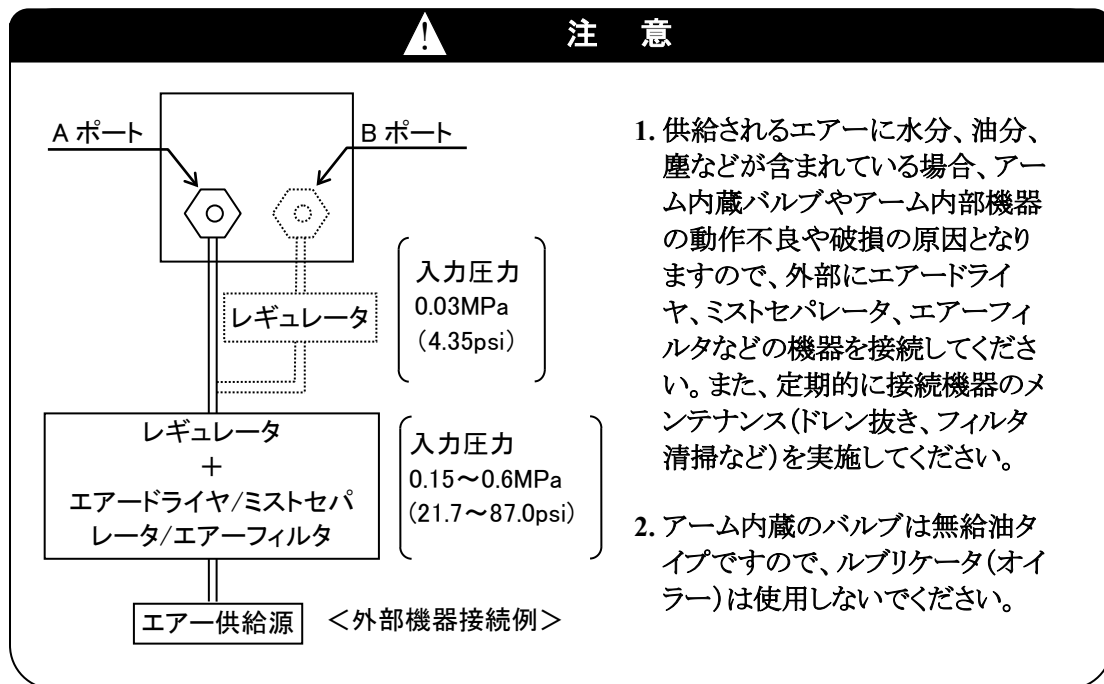
エアーパージ仕様の場合は、入力圧力 0.03MPa(4.35psi)のクリーンドライエアーを供給してください。

ポートに接続する継手は 6.9N・m 以下で締結してください。



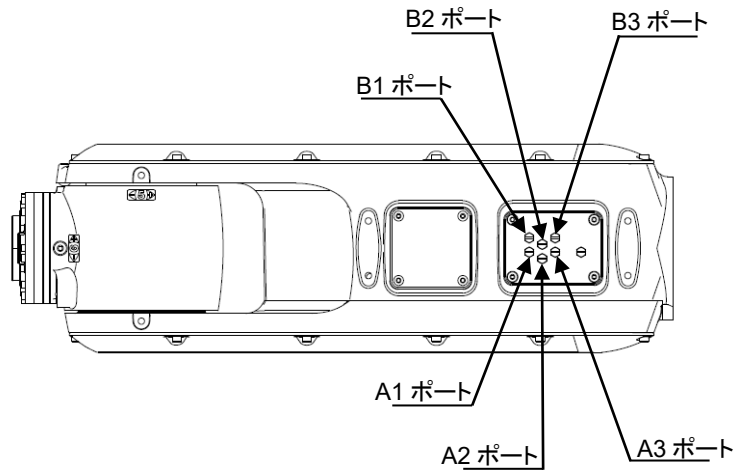
注意

継手を接続する際、大きなトルクで締め付けるとフレームを傷つける可能性があります。



10.3 エアー取出口よりハンドへの接続

下図のようにエアー出力ポートが用意されています。出力ポートは、M5 です。



⚠ 注意

継手を取り付ける際には、出力ポートが回らないように固定してください。
出力ポートが回ると、内部のチューブが折れてエアーが出なくなることがあります。

付録 1 ロボットの停止性能

本ロボットは、規格 IEC60204-1 に規定された停止方法で制御されます。本節で、カテゴリ別の停止距離、または角度と停止時間を示します。

停止距離または角度と、停止時間は規格 ISO 10218-1 付属 B に基づくものです。

停止距離(角度): 停止指令が出されてから完全にロボットが停止するまでの距離または角度
(Stopping distance (angle))
停止時間: 停止指令が出されてから完全にロボットが停止するまでの時間
(Stopping time)

本節で示した停止カテゴリ、負荷、速度、伸長およびワークの大きさを考慮して各軸の停止角度から停止距離を計算し、適切なリスクアセスメントを行ってください。なお、本節で示した値は、ロボット機内・機外の影響、および停止時の動作・姿勢により、実際の停止距離または角度と停止時間が異なる場合があるため確認の上、使用してください。

1. 用語の定義

負荷 (Load) : フランジ部の搭載負荷質量

速度 (Speed) : ロボットの速度

伸長 (Extension) : JT1 回転中心から TCP (ツールセンターポイント) までの距離

2. カテゴリ0におけるJT1/JT2/JT3の停止角度と停止時間

【測定条件】

負荷: 最大負荷

速度: 最高速度

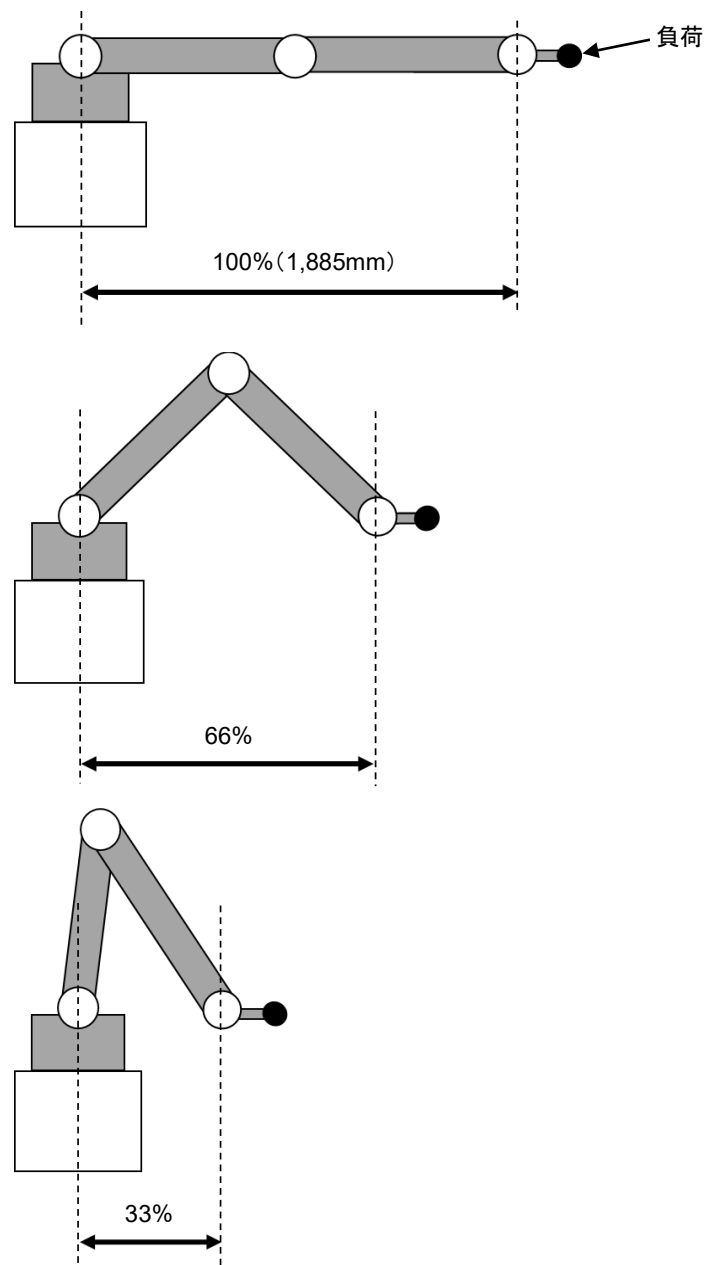
伸長: 最大伸長

軸	停止角度【deg】	停止時間【sec】
JT1	27.0	0.7
JT2	21.8	0.6
JT3	10.0	0.7

3. カテゴリ1におけるJT1/JT2/JT3の停止角度と停止時間

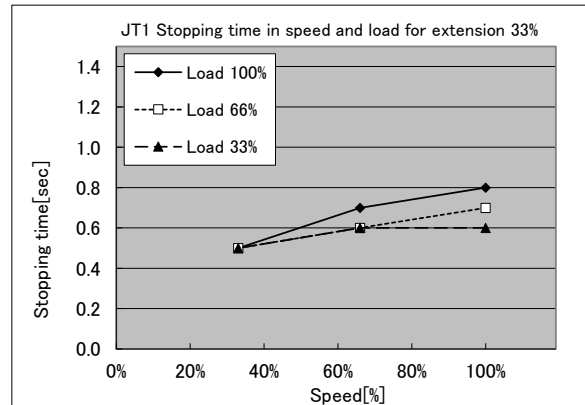
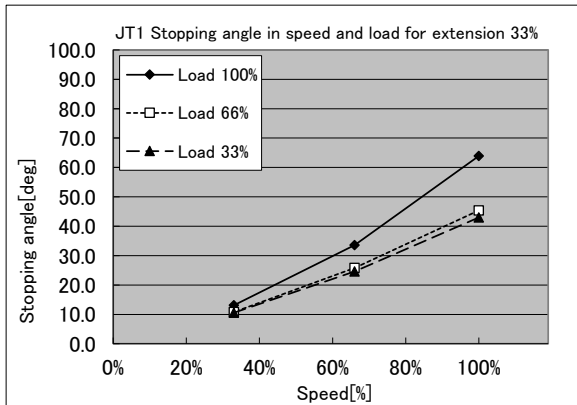
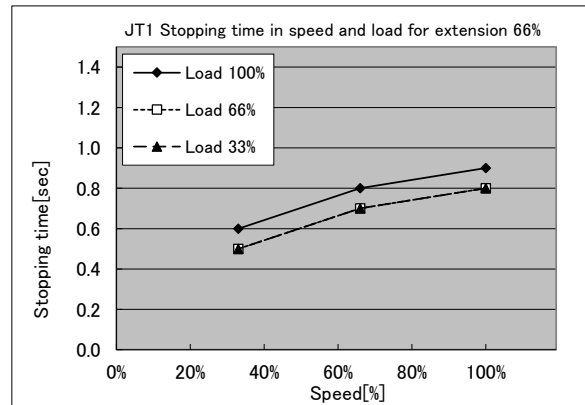
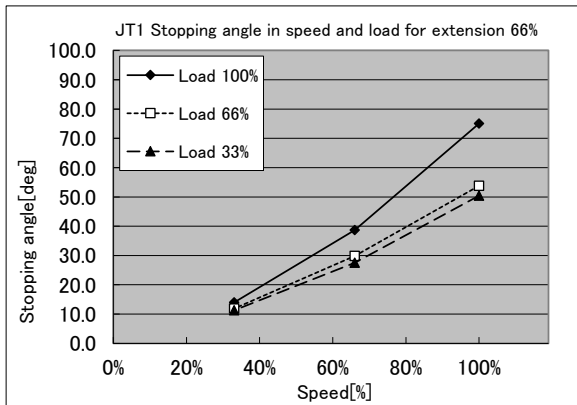
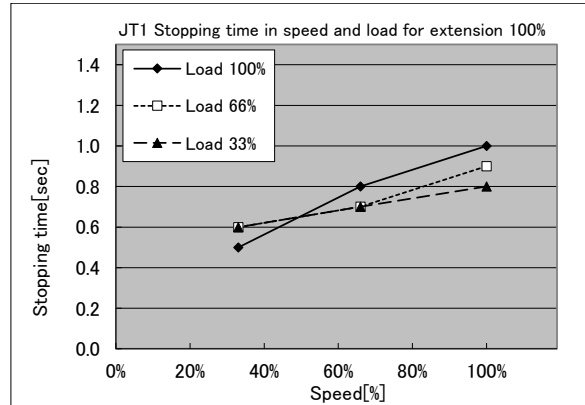
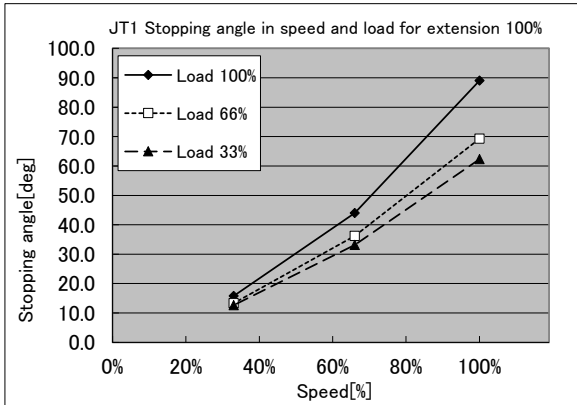
停止角度と停止時間は負荷、速度、伸長がそれぞれ33%、66%と100%時の各組合せにおける値です。

•RS025N 伸長図



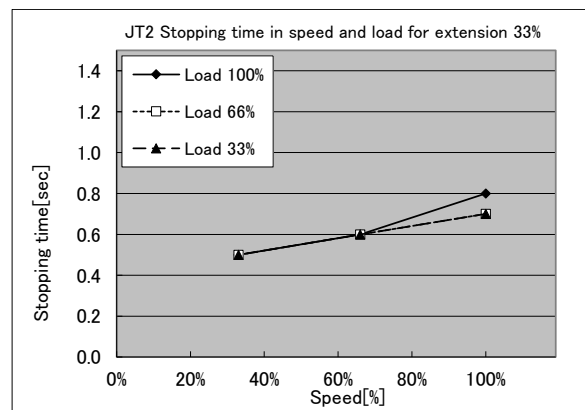
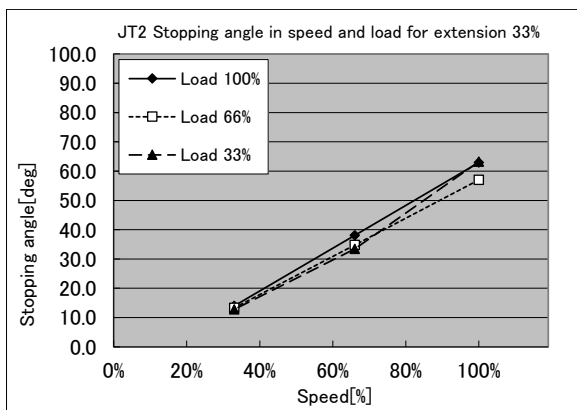
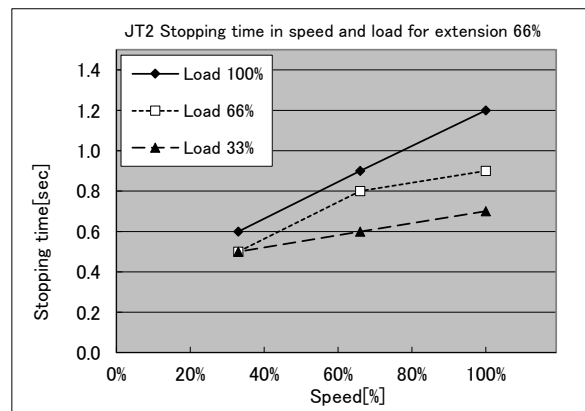
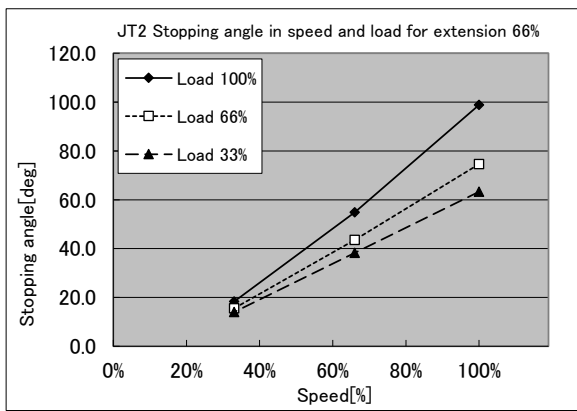
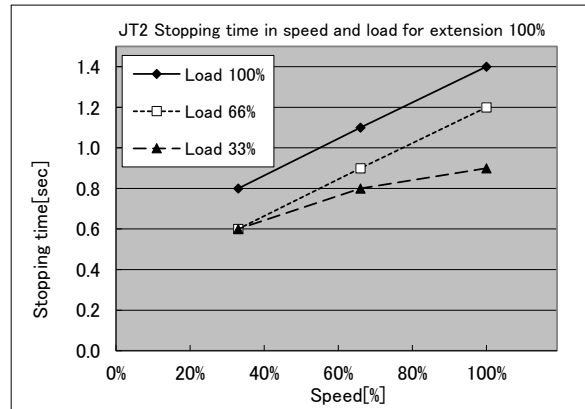
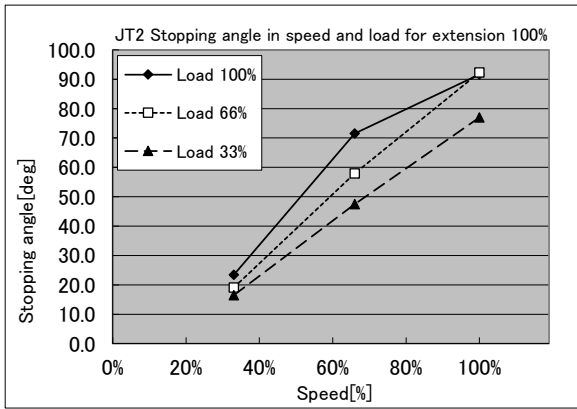
■ 停止角度と停止時間

- カテゴリ 1 における停止角度と停止時間:JT1



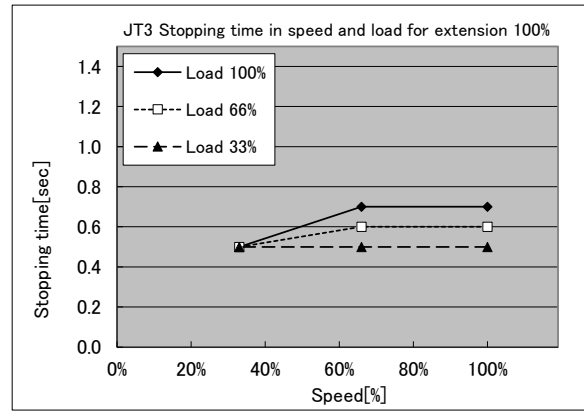
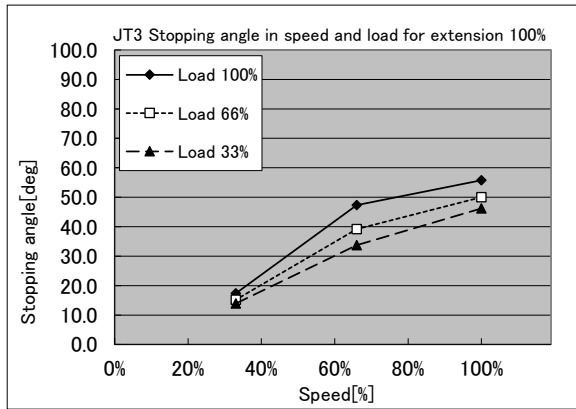
Kawasaki Robot 据付・接続要領書

- カテゴリ 1 における停止角度と停止時間:JT2



Kawasaki Robot 据付・接続要領書

- カテゴリ1における停止角度と停止時間:JT3(100%姿勢のみ)





川崎ロボット RS025N
据付・接続要領書

2021. 06. 17 : 初 版
2022. 07. 22 : 第 3 版

発 行 川崎重工業株式会社
90202-1258DJC
