



標準仕様書

RS080N-B

作成A 2015年02月18日

改訂B 2018年05月25日

改訂C 2020年10月13日

改訂D 2024年09月11日

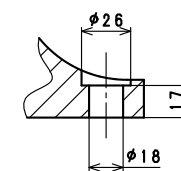
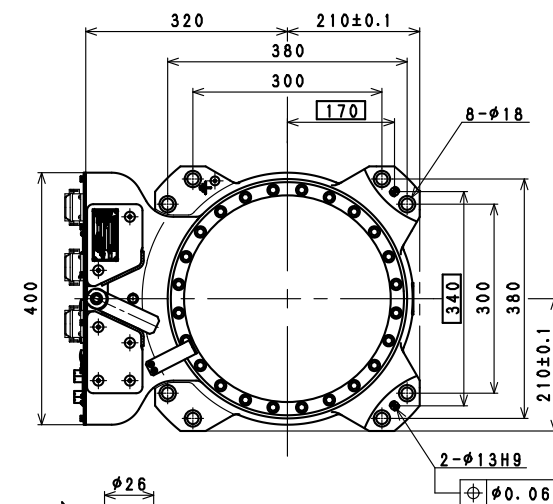
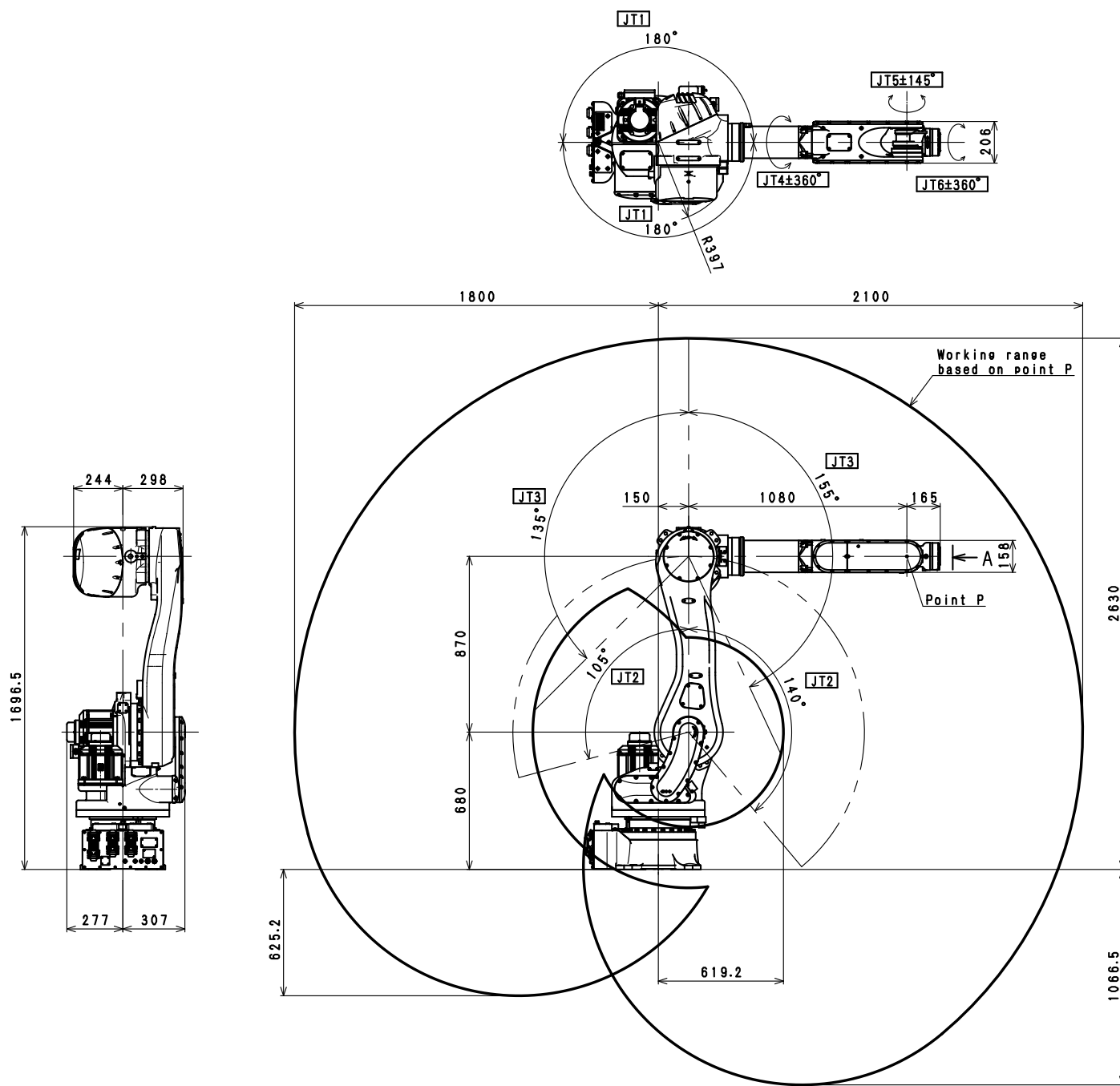
川崎重工業株式会社
ロボットディビジョン

仕様書番号 : 90151-0054DJD

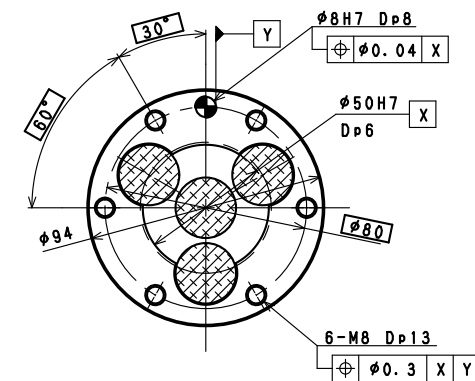
本仕様書の掲載内容は、改良のため予告なく改訂・変更することがあります。

ロボット仕様

1. 機械型式	RS080N-B																						
2. アーム形式	垂直多関節型																						
3. 自由度	6 軸																						
4. 最大可搬質量	80 kg																						
5. 最大リーチ	2,100 mm																						
6. 位置繰り返し精度	± 0.06 mm (手首フランジ面) ISO9283に準拠																						
7. 構成軸仕様	<table border="1"> <thead> <tr> <th>動作軸</th> <th>動作範囲</th> <th>最大速度</th> </tr> </thead> <tbody> <tr> <td>腕旋回 (JT1)</td> <td>± 180 °</td> <td>180 ° /s</td> </tr> <tr> <td>腕前後 (JT2)</td> <td>+ 140 ° - - 105 °</td> <td>180 ° /s</td> </tr> <tr> <td>腕上下 (JT3)</td> <td>+ 135 ° - - 155 °</td> <td>160 ° /s</td> </tr> <tr> <td>手首回転 (JT4)</td> <td>± 360 °</td> <td>185 ° /s</td> </tr> <tr> <td>手首曲げ (JT5)</td> <td>± 145 °</td> <td>165 ° /s</td> </tr> <tr> <td>手首捻り (JT6)</td> <td>± 360 °</td> <td>280 ° /s</td> </tr> </tbody> </table>		動作軸	動作範囲	最大速度	腕旋回 (JT1)	± 180 °	180 ° /s	腕前後 (JT2)	+ 140 ° - - 105 °	180 ° /s	腕上下 (JT3)	+ 135 ° - - 155 °	160 ° /s	手首回転 (JT4)	± 360 °	185 ° /s	手首曲げ (JT5)	± 145 °	165 ° /s	手首捻り (JT6)	± 360 °	280 ° /s
動作軸	動作範囲	最大速度																					
腕旋回 (JT1)	± 180 °	180 ° /s																					
腕前後 (JT2)	+ 140 ° - - 105 °	180 ° /s																					
腕上下 (JT3)	+ 135 ° - - 155 °	160 ° /s																					
手首回転 (JT4)	± 360 °	185 ° /s																					
手首曲げ (JT5)	± 145 °	165 ° /s																					
手首捻り (JT6)	± 360 °	280 ° /s																					
8. 手首軸許容負荷	<table border="1"> <thead> <tr> <th></th> <th>最大負荷トルク</th> <th>負荷慣性モーメント*</th> </tr> </thead> <tbody> <tr> <td>JT4</td> <td>336 N・m</td> <td>34 kg・m²</td> </tr> <tr> <td>JT5</td> <td>336 N・m</td> <td>34 kg・m²</td> </tr> <tr> <td>JT6</td> <td>194 N・m</td> <td>13.7 kg・m²</td> </tr> </tbody> </table> <p>注* この表の中の値は、手首各軸に許容される最大トルクが負荷された時、許容される負荷慣性モーメントを示します。 その他詳細につきましては、別途当社まで御問い合わせください。</p>			最大負荷トルク	負荷慣性モーメント*	JT4	336 N・m	34 kg・m ²	JT5	336 N・m	34 kg・m ²	JT6	194 N・m	13.7 kg・m ²									
	最大負荷トルク	負荷慣性モーメント*																					
JT4	336 N・m	34 kg・m ²																					
JT5	336 N・m	34 kg・m ²																					
JT6	194 N・m	13.7 kg・m ²																					
9. 質量	555 kg (除く、オプション品)																						
10. 設置方法	床置き、天吊り																						
11. 設置環境	周囲温度: 0 - 45 相対湿度: 35 - 85 % (但し、結露無きこと)																						
12. 塗装色	マンセル 10GY9/1 相当																						
13. 保護等級	手首部: IP67 相当 基軸部: IP65 相当																						
14. クリーン度	Class 6 相当 保証値ではありません。																						
15. 内蔵機能	エア配管 (10 × 2本)																						
16. オプション	設置仕様	壁掛け仕様																					
	保護等級	基軸部: IP67 相当																					
	センサ機内ハーネス	12回路																					
	オプション機内ハーネス	7ペア																					
	内蔵バルブ	ダブル / シングルソレノイドバルブ 計4回路以内																					
	エア-3点セット																						
	メカストップ	可変メカストップ JT1/JT2/JT3用																					
	塗装色指定																						
	走行装置																						
	設置架台	300 mmH / 600 mmH																					
	ベースプレート	750 mm × 750 mm																					



Installation Dimensions



VIEW A

RS080N
WORKING RANGE