

小・中型汎用ロボット

RS Series

川崎重工業株式会社

ロボットディビジョン

■ 問い合わせ先

東京 〒105-8315 東京都港区海岸1-14-5
Tel. 03-3435-2501 Fax. 03-3437-9880
愛知 〒480-1115 愛知県長久手市菖蒲池105
Tel. 0561-63-6800 Fax. 0561-63-6808
兵庫 〒650-0044 兵庫県神戸市中央区東川崎町1-5-7
Tel. 080-4140-7750
広島 〒732-0802 広島県広島市南区大州1-4-4
Tel. 082-286-1711 Fax. 082-286-1007
福岡 〒811-3135 福岡県古賀市小竹847-1
Tel. 092-940-2310 Fax. 092-940-2311

■ 主要拠点

東京本社 〒105-8315 東京都港区海岸1-14-5
明石工場 〒673-8666 兵庫県明石市川崎町1-1
西神戸工場 〒651-2239 兵庫県神戸市西区榎谷町松本234

■ 海外関係会社

アメリカ/イギリス/ドイツ/韓国/中国/台湾/タイ/インド/
シンガポール

川崎重工 ロボットディビジョンサイト

<https://kawasakirobotics.com/jp/>



Kawasaki Robostage

<https://kawasakirobotics.com/jp-sp/robostage/>



カワサキロボットサービス株式会社

<https://www.khi.co.jp/corp/krs/>



■ 専用コールセンター

受付時間 平日 8:30~17:30 まで

ロボットの専門的な知識を持ったスタッフが対応します。

※自動車・塗装・クリーン以外の産業用ロボット

自動車組立ロボットサービス	Tel. 050-3000-4332	一般産機ロボットサービス	Tel. 050-3000-4347
塗装ロボットサービス	Tel. 050-3000-4333	クリーンロボットサービス	Tel. 050-3000-4335

■ 24時間ヘルプデスク

夜間・休日にトラブル等が起ったお客様へ
Tel. 078-990-3550

■ スクール総合案内

ロボットスクールをご検討されているお客様へ
Tel. 050-3000-4344

■ 部品修理

ロボット部品の修理をご検討されているお客様へ
Tel. 050-3000-4339

■ サービスセンター

東北サービスセンター 〒023-1131 岩手県奥州市江刺愛宕宿152	関東サービスセンター 〒326-0831 栃木県足利市堀込町116-3	南関東サービスセンター 〒252-0815 神奈川県藤沢市石川2-19-16
豊橋サービスセンター 〒441-8039 愛知県豊橋市西橋良町29	名古屋サービスセンター 〒498-0066 愛知県弥富市楠3-20-3	彦根サービスセンター 〒522-0201 滋賀県彦根市高宮町762-1
関西サービスセンター 〒651-2271 兵庫県神戸市西区高塚台2-1-9	玉津サービスセンター 〒651-2145 兵庫県神戸市西区玉津町居住92-1	広島サービスセンター 〒732-0802 広島県広島市南区大州1-4-4
九州サービスセンター 〒811-3135 福岡県古賀市小竹847-1		



安全上の
注意

- Kawasaki Robotのご使用に際しては、必ず取扱説明書、その他付属図書などをすべて熟読し、正しくご使用いただくようお願いいたします。
- このカタログに記載の製品は、一般産業用ロボットです。本製品の故障や誤動作により、人体に危害を及ぼす恐れがある用途にご使用される場合は、必ず当社営業窓口にご相談ください。
- このカタログに記載している写真は、安全柵など法令法規で定められた安全性のための機器、装置などを取り除いて撮影している場合があります。

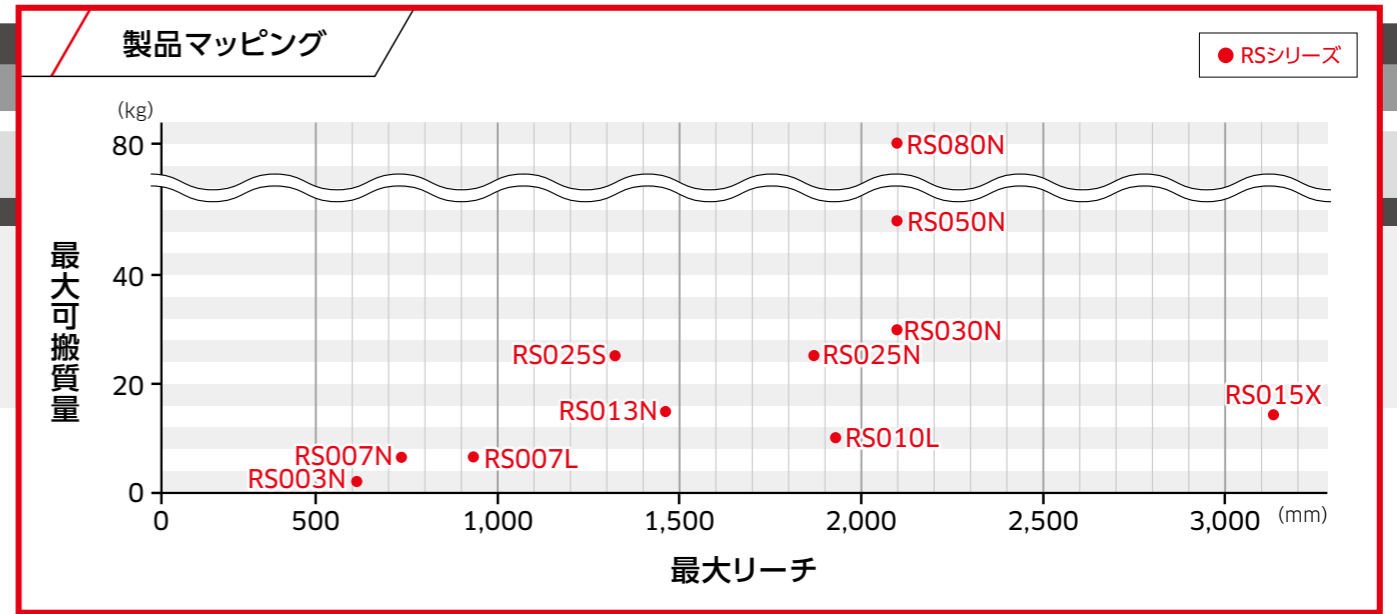
※このカタログに記載の内容は、改良のため、予告なく改訂・変更することがあります。
※このカタログに記載の製品は、日本国内向けです。海外設置の場合は、仕様異なりますので、別途ご相談ください。
※このカタログに記載の製品には、“外国為替及び外国貿易法”で定められた規制貨物に該当する製品(または技術)が含まれています。
該当製品を輸出する際には、同法に基づく輸出許可等が必要ですのでご注意ください。



中・小型汎用ロボット ～80kg可搬

川崎重工の技術と経験を凝縮した、クラス最高性能のRSシリーズ。
より速く、より広い動作範囲をコンパクトなボディーに凝縮しました。
幅広いラインアップを揃え、様々な適用や業界で、お客様のニーズにお応えします。

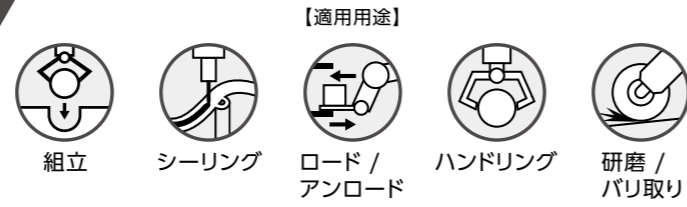
RSシリーズ



		RSシリーズ				RSシリーズ				
		RS003N	RS007N	RS007L	RS010L	RS013N	RS015X	RS025S	RS025N	RS030N / RS050N / RS080N
構造		垂直多関節				垂直多関節				
自由度(軸)		6				6				
最大可搬質量(kg)		3	7		10	13	15	25	25	30/50/80
最大リーチ(mm)		620	730	930	1,925	1,460	3,150	1,325	1,885	2,100
位置繰り返し精度*(mm)		±0.02	±0.02	±0.03	±0.05	±0.03	±0.06	±0.04	±0.04	±0.06
動作範囲(°)	腕旋回 (JT1)	±160		±180		±180				
	腕前後 (JT2)	+150 - -60	±135		±155 - -105	+138 - -105	+140 - -105	+131 - -100	+131 - -100	+140 - -105
	腕上下 (JT3)	+120 - -150	±155	±157	+150 - -163	+135 - -159	+135 - -155	+145 - -155	+145 - -161	+135 - -155
	手首回転 (JT4)	±360	±200		±270	±200	±360	±270	±270	±360
	手首曲げ (JT5)	±135	±125		±145	±125	±145			
	手首捻り (JT6)	±360			±360					
最大速度(/s)	腕旋回 (JT1)	360	470	370	190	265	180	215		180
	腕前後 (JT2)	250	380	310	205	250	180	215		180
	腕上下 (JT3)	225	520	410	210	265	200	270		185/185/160
	手首回転 (JT4)	540	550		400	475	410	290	420	260/260/185
	手首曲げ (JT5)	225	550		360	475	360	410	420	260/260/165
	手首捻り (JT6)	540	1,000		610	730	610	730	780	360/360/280
許容モーメント (N·m)	手首回転 (JT4)	5.8	17	22	26	26	34	70	60	210/210/336
	手首曲げ (JT5)	5.8	17	22	26	26	34	70	60	210/210/336
	手首捻り (JT6)	2.9	10	10	10	10	22	42	32	130/130/194
許容慣性モーメント (kg·m ²)	手首回転 (JT4)	0.12	0.5	0.7	0.9	0.9	0.8	2.8	2.6	16.8/28/34
	手首曲げ (JT5)	0.12	0.5	0.7	0.9	0.9	0.8	2.8	2.6	16.8/28/34
	手首捻り (JT6)	0.03	0.2	0.2	0.3	0.3	0.25	1.4	1.3	6.6/11/13.7
本体質量(kg)	20	35	36	230	170	545	265	270	555	
設置方式		床置き、天吊り				床置き、天吊り		床置き		床置き、天吊り
設置環境	周囲温度(°C)	0 - 45				0 - 45				
	相対湿度(%)	35 - 85 (但し、結露なきこと)				35 - 85 (但し、結露なきこと)				
保護等級	IP54相当	手首:IP67相当 基軸:IP65相当				IP67相当	手首:IP67相当 基軸:IP65相当	IP67相当		手首:IP67相当 基軸:IP65相当
クリーン度		Class 6 相当 ※保証値ではありません。				Class 6 相当 ※保証値ではありません。				
対応コントローラ/電源容量	F60/2.0kVA	F60/2.0kVA、F01/5.6kVA		F01/5.6kVA	F60/2.0kVA、F01/5.6kVA		F02/7.5kVA			

*1: IS09283に準拠しています。

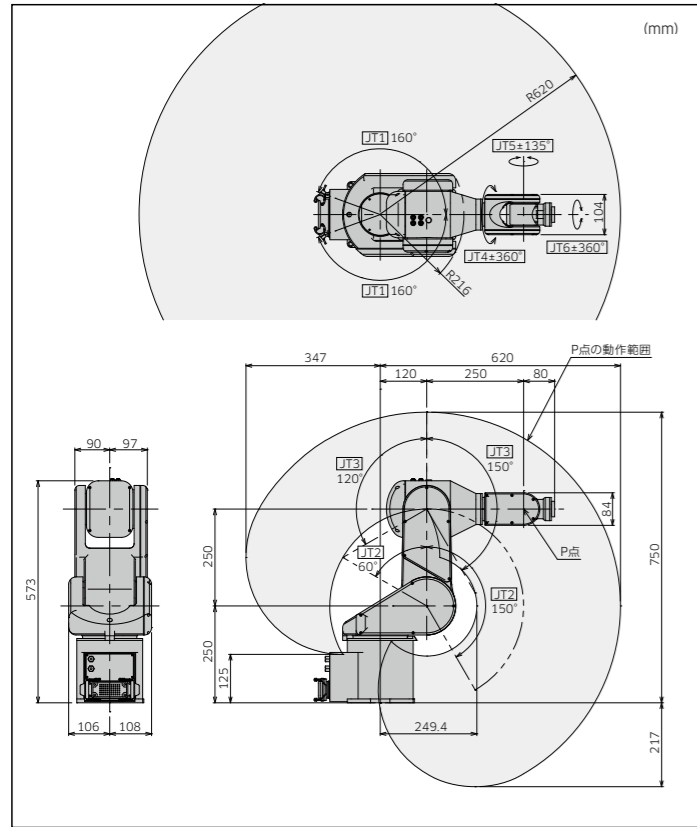
RSシリーズ



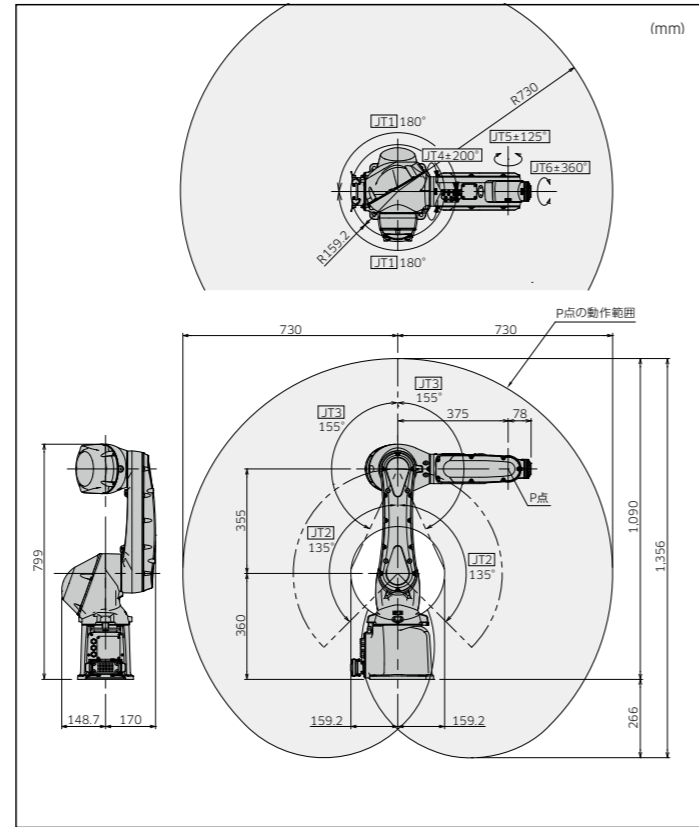
特長

- 幅広い作業に対応可能なラインアップ
- トップクラスの動作速度
- コンパクトかつ広範な動作範囲

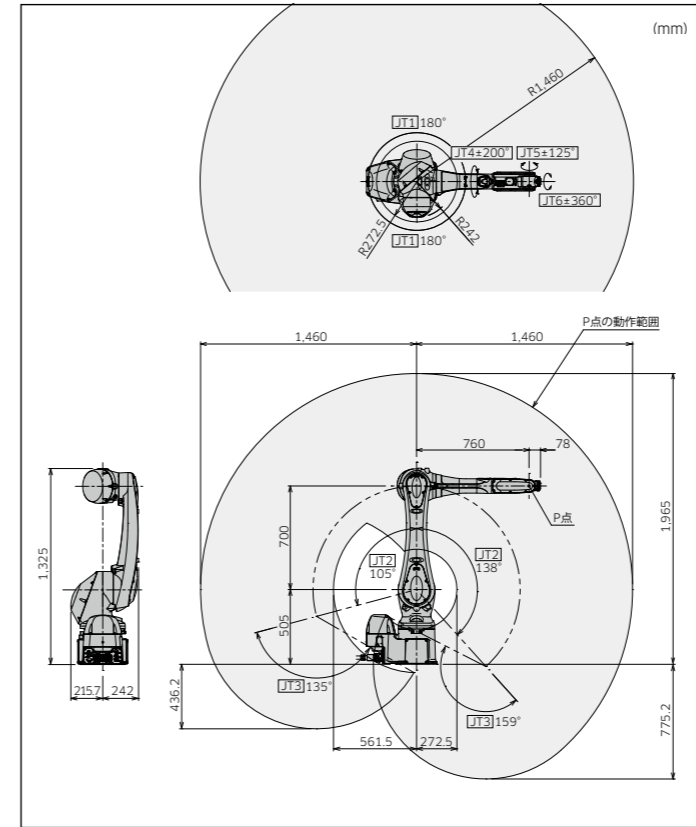
RS003N



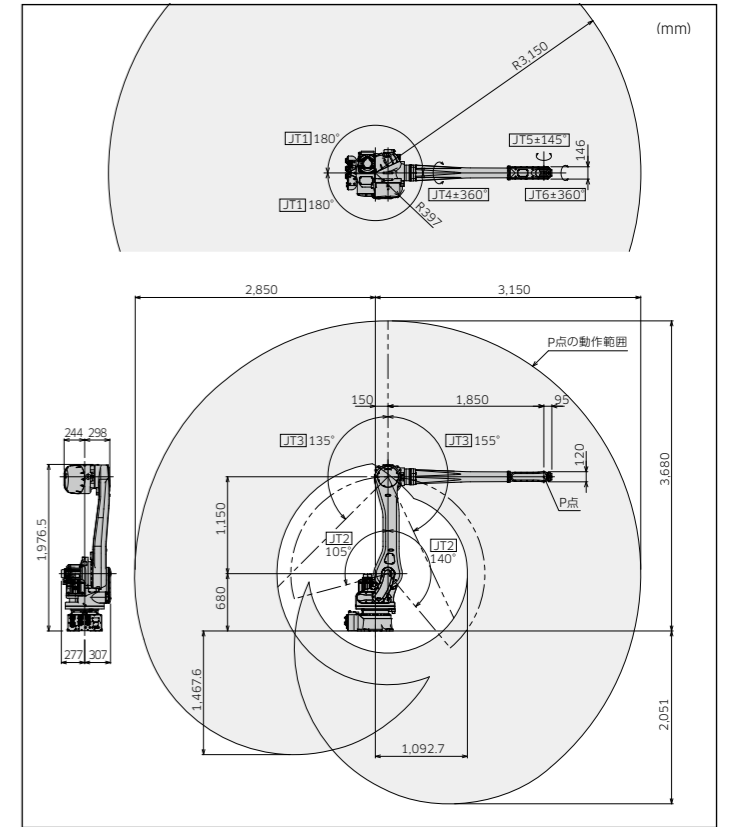
RS007N



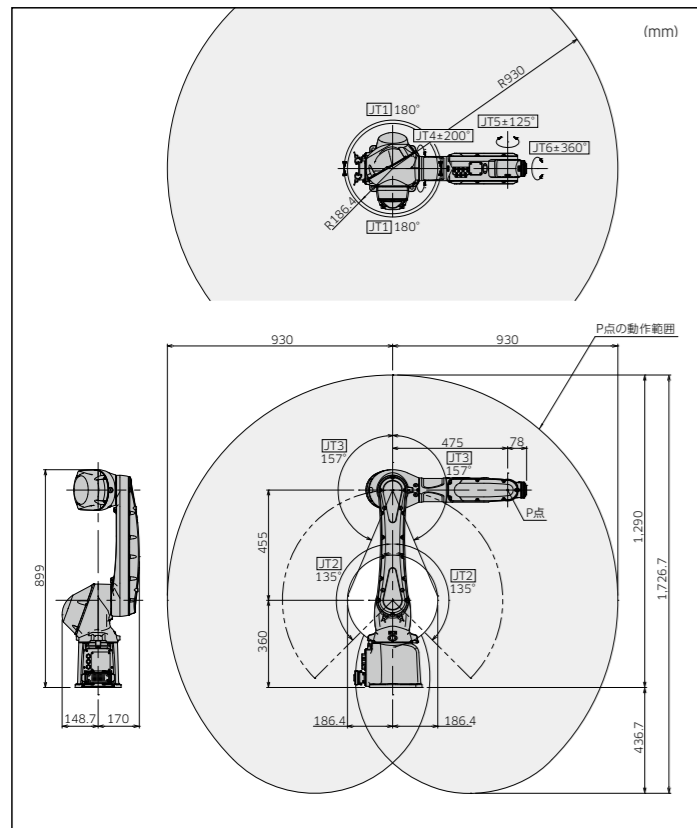
RS013N



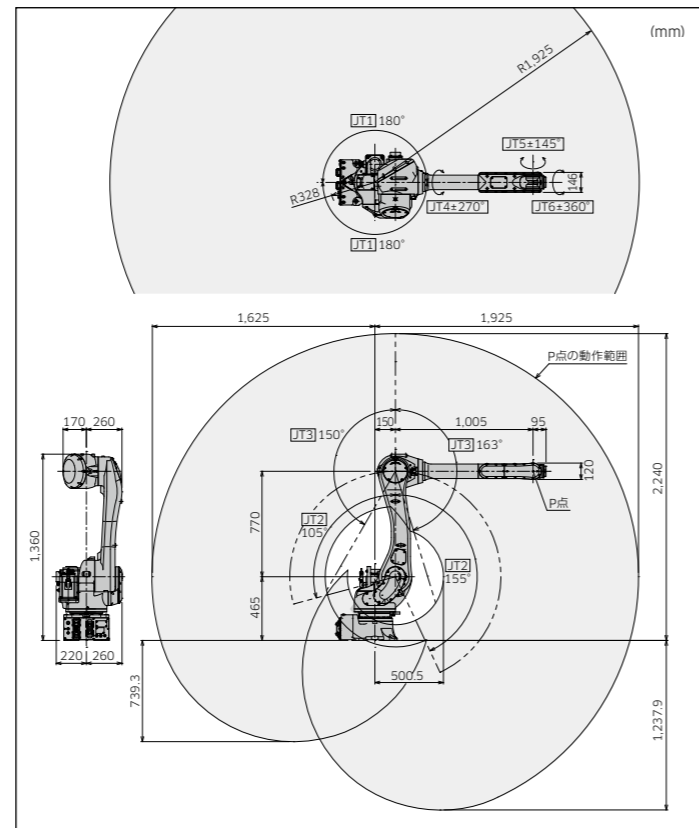
RS015X



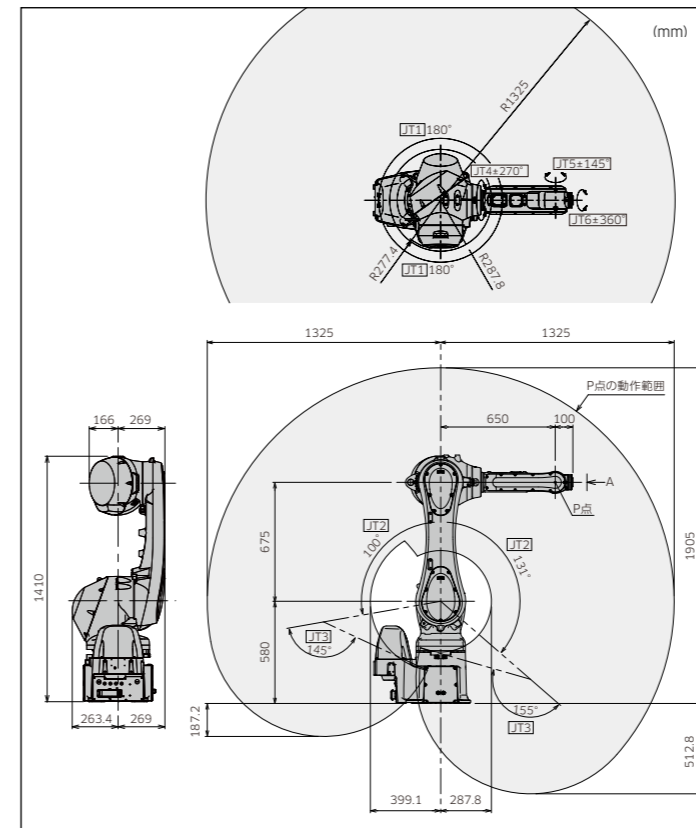
RS007L



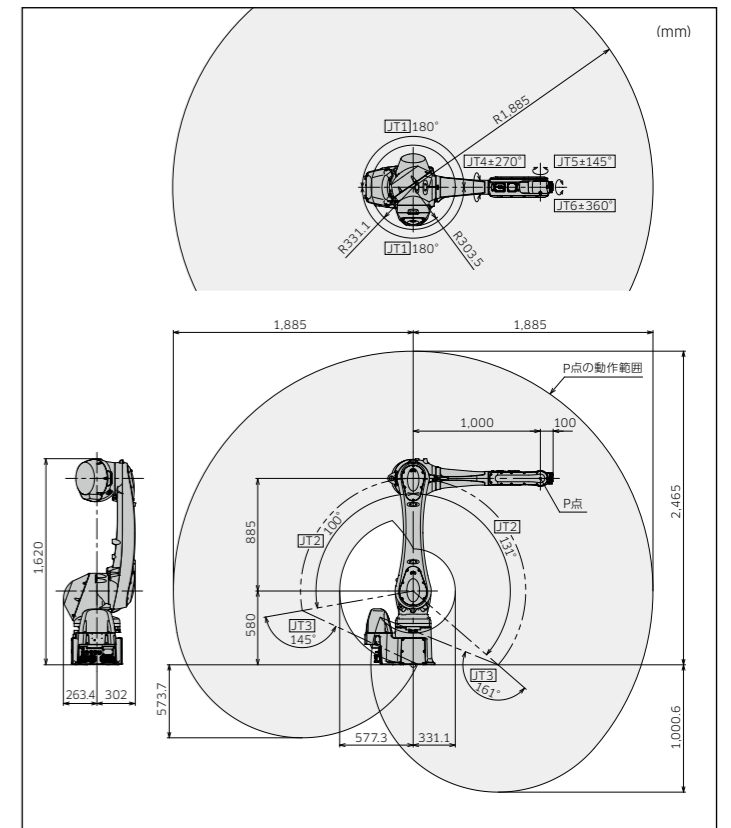
RS010L



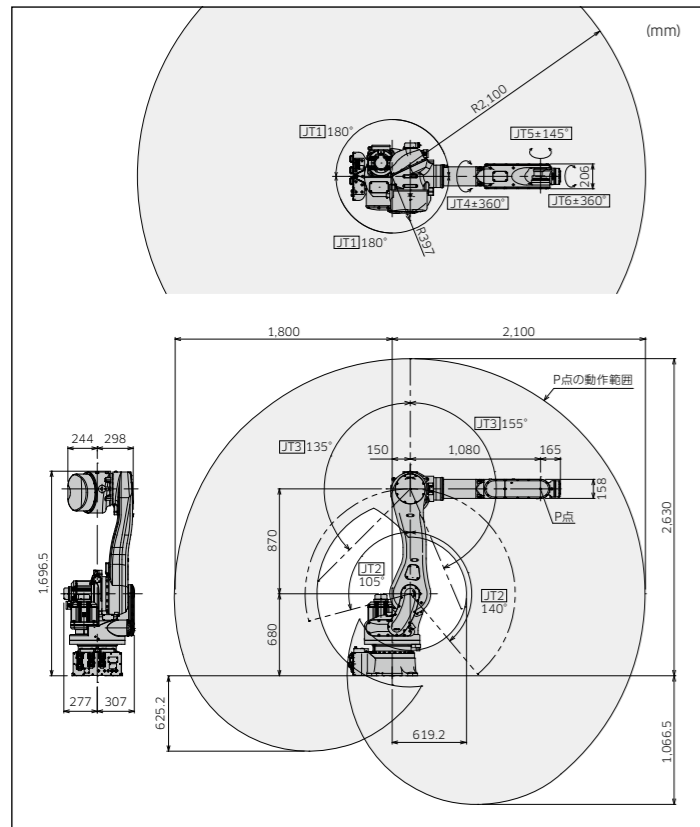
RS025S



RS025N



RS030N/RS050N/RS080N



コントローラ

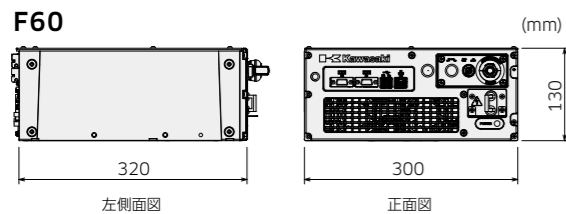


F60

特長

- 世界中で共通して使用可能なユニバーサルコントローラ
- 大幅な小型化と軽量化により、本体質量8.3kgを実現。一人で簡単に持ち運ぶことが可能

外観と寸法



標準仕様

寸法 (mm)	W300×D320×H130	
構造	開放型 直接冷却方式 (IP20相当)	
制御軸数 (軸)	6	
メモリ容量 (MB)	16	
I/O信号	外部操作信号	非常停止、外部ホールド信号など
	汎用入力(点)	16
ケーブル長	分離ハーネス(m)	5
	ティーチペンダント(m)	5
質量 (kg)	8.3	
電源仕様	AC200 - AC230V ±10%、50/60Hz、1Φ 最大2.0kVA	
設置環境	周囲温度(°C)	0 - 45
	相対湿度(%)	35 - 85 (結露なきこと)
ティーチペンダント	タッチパネル付きTFTカラー液晶表示、非常停止スイッチ、ティーチロックスイッチ、イネーブルスイッチ	
操作パネル	非常停止スイッチ、ティーチ/リピート切替スイッチ	

F01/F02

特長

- ユニバーサルEコントローラをさらに小型化し、性能や拡張性を大きく進化させた最新コントローラ
- 世界中で共通して使用可能なユニバーサルコントローラ (一次電源電圧・安全規格が異なる地域においてはオプションのトランスユニットが必要)

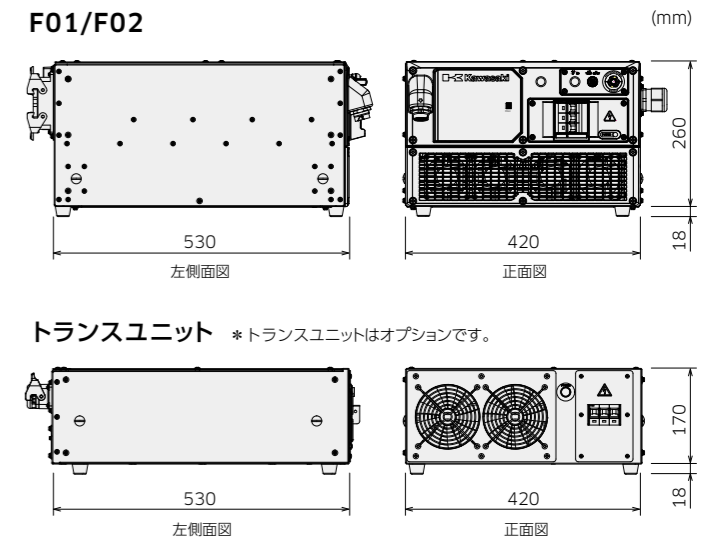
標準仕様

寸法 (mm)	W420×D530×H278	
構造	全閉型 間接冷却方式 (IP54相当)	
制御軸数 (軸)	7	
メモリ容量 (MB)	16	
I/O信号	外部操作信号	非常停止、外部ホールド信号など
	汎用入力(点)	32
ケーブル長	分離ハーネス(m)	5
	ティーチペンダント(m)	5
質量 (kg)	20	25
電源仕様	AC200V - AC220V ±10%、50/60Hz、3Φ AC200V - AC230V ±10%、50/60Hz、1Φ *1 最大5.6kVA 最大7.5kVA	
設置環境	周囲温度(°C)	0 - 45
	相対湿度(%)	35 - 85 (結露なきこと)
ティーチペンダント	タッチパネル付きカラー液晶表示、非常停止スイッチ、ティーチロックスイッチ、イネーブルスイッチ	
操作パネル	非常停止スイッチ、ティーチ/リピート切替スイッチ	

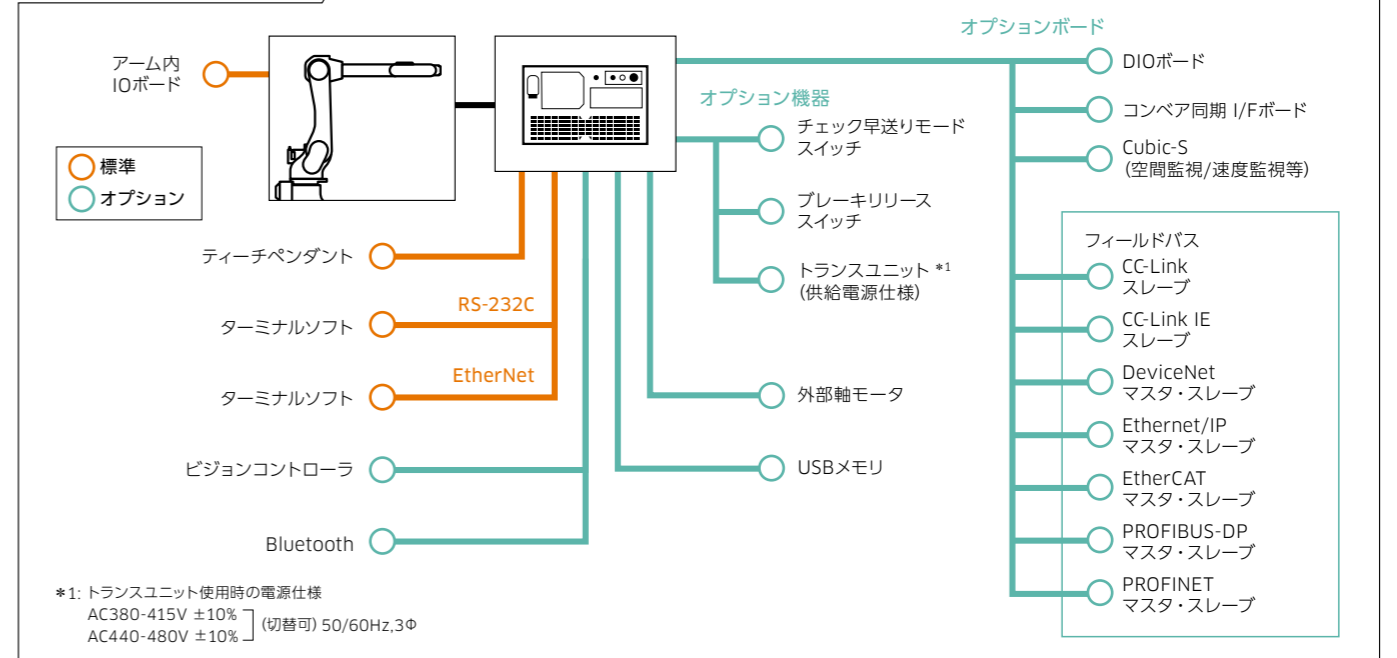
*1: 200V単相接続は一部の機種のみ対応



外観と寸法



システム構成図



*1: トランスユニット使用時の電源仕様
AC380-415V ±10% (切替可) 50/60Hz、3Φ
AC440-480V ±10%