

## 小・中型汎用ロボット

# RS Series

### 川崎重工業株式会社

ロボットディビジョン

#### ■ 問い合わせ先

東京 〒105-8315 東京都港区海岸1-14-5  
Tel. 03-3435-2501 Fax. 03-3437-9880

愛知 〒480-1115 愛知県長久手市菖蒲池105  
Tel. 0561-63-6800 Fax. 0561-63-6808

兵庫 〒650-0044 兵庫県神戸市中央区東川崎町1-5-7  
Tel. 080-4140-7750

広島 〒732-0802 広島県広島市南区大洲1-4-4  
Tel. 082-286-1711 Fax. 082-286-1007

福岡 〒811-3135 福岡県古賀市小竹847-1  
Tel. 092-940-2310 Fax. 092-940-2311

#### ■ 主要拠点

東京本社 〒105-8315 東京都港区海岸1-14-5

明石工場 〒673-8666 兵庫県明石市川崎町1-1

西神戸工場 〒651-2239 兵庫県神戸市西区榎谷町松本234

#### ■ 海外関係会社

アメリカ/イギリス/ドイツ/韓国/中国/台湾/タイ/インド/  
シンガポール

川崎重工 ロボットディビジョンサイト

<https://kawasakirobotics.com/jp/>



Kawasaki Robostage

<https://kawasakirobotics.com/jp-sp/robostage/>



カワサキロボットサービス株式会社

<https://www.khi.co.jp/corp/krs/>



#### ■ 専用コールセンター

受付時間 平日 8:30~17:30 まで

ロボットの専門的な知識を持ったスタッフが対応します。

※自動車・塗装・クリーン以外の産業用ロボット

|               |                    |              |                    |
|---------------|--------------------|--------------|--------------------|
| 自動車組立ロボットサービス | Tel. 050-3000-4332 | 一般産機ロボットサービス | Tel. 050-3000-4347 |
| 塗装ロボットサービス    | Tel. 050-3000-4333 | クリーンロボットサービス | Tel. 050-3000-4335 |

#### ■ 24時間ヘルプデスク

夜間・休日にトラブル等が起こったお客様へ  
Tel. 078-990-3550

#### ■ スクール総合案内

ロボットスクールをご検討されているお客様へ  
Tel. 050-3000-4344

#### ■ 部品修理

ロボット部品の修理をご検討されているお客様へ  
Tel. 050-3000-4339

#### ■ サービスセンター

|  |   |   |
|--|---|---|
| 東北サービスセンター<br>〒023-1131 岩手県奥州市江刺愛宕宿152   | 関東サービスセンター<br>〒326-0831 栃木県足利市堀込町116-3    | 南関東サービスセンター<br>〒252-0815 神奈川県藤沢市石川2-19-16 |
| 豊橋サービスセンター<br>〒441-8039 愛知県豊橋市西橋良町29     | 名古屋サービスセンター<br>〒498-0066 愛知県弥富市楠3-20-3    | 彦根サービスセンター<br>〒522-0201 滋賀県彦根市高宮町762-1    |
| 関西サービスセンター<br>〒651-2271 兵庫県神戸市西区高塚台2-1-9 | 玉津サービスセンター<br>〒651-2145 兵庫県神戸市西区玉津町居住92-1 | 広島サービスセンター<br>〒732-0802 広島県広島市南区大洲1-4-4   |
| 九州サービスセンター<br>〒811-3135 福岡県古賀市小竹847-1    |   |   |



安全上の  
注意

- Kawasaki Robotのご使用に際しては、必ず取扱説明書、その他付属図書などをすべて熟読し、正しくご使用いただくようお願いいたします。
- このカタログに記載の製品は、一般産業用ロボットです。本製品の故障や誤動作により、人体に危害を及ぼす恐れがある用途にご使用される場合は、必ず当社営業窓口にご相談ください。
- このカタログに記載している写真は、安全柵など法令法規で定められた安全性のための機器、装置などを取り除いて撮影している場合があります。

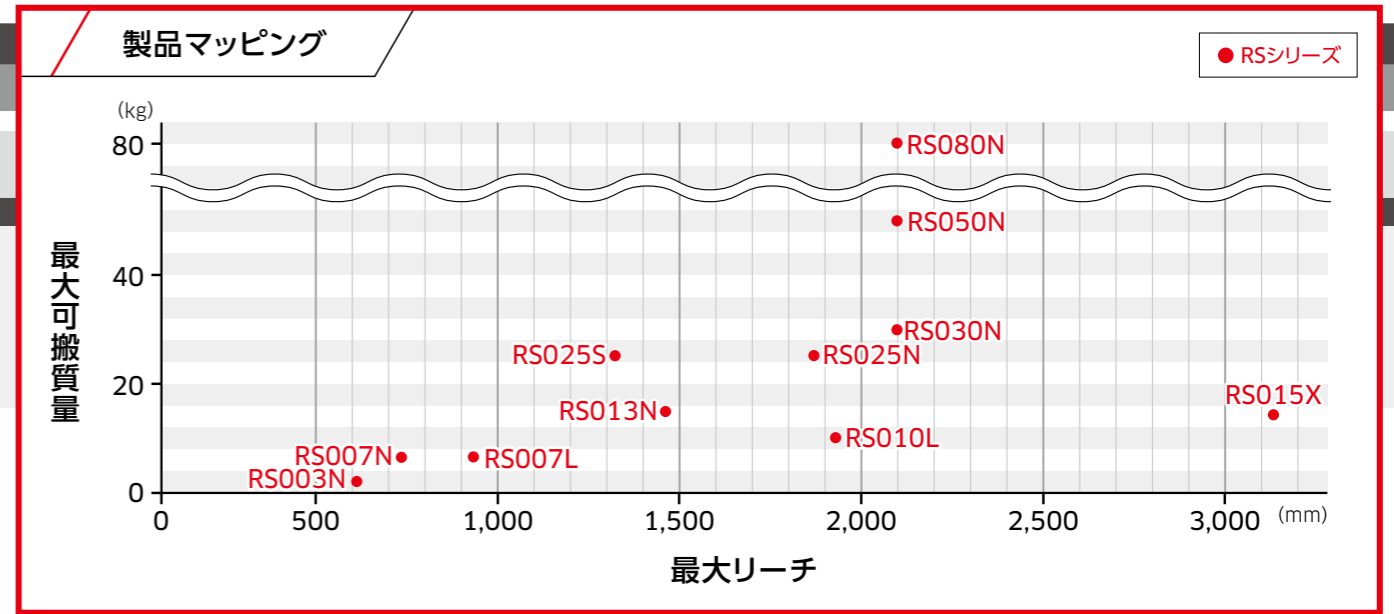
※このカタログに記載の内容は、改良のため、予告なく改訂・変更することがあります。  
※このカタログに記載の製品は、日本国内向けです。海外設置の場合は、仕様異なりますので、別途ご相談ください。  
※このカタログに記載の製品には、“外国為替及び外国貿易法”で定められた規制貨物に該当する製品(または技術)が含まれています。  
該当製品を輸出する際には、同法に基づく輸出許可等が必要ですのでご注意ください。



# 中・小型汎用ロボット ～80kg可搬

川崎重工の技術と経験を凝縮した、クラス最高性能のRSシリーズ。  
より速く、より広い動作範囲をコンパクトなボディに凝縮しました。  
幅広いラインアップを揃え、様々な適用や業界で、お客様のニーズにお応えします。

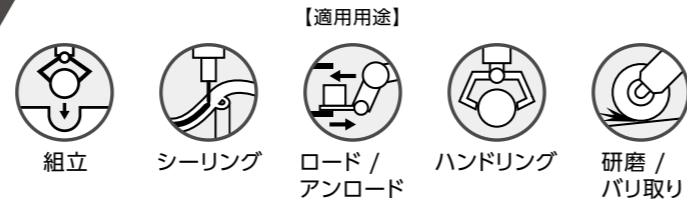
## RSシリーズ



|                               |            | RSシリーズ                  |        |            |                       | RSシリーズ                  |                     |             |             |                          |
|-------------------------------|------------|-------------------------|--------|------------|-----------------------|-------------------------|---------------------|-------------|-------------|--------------------------|
|                               |            | RS003N                  | RS007N | RS007L     | RS010L                | RS013N                  | RS015X              | RS025S      | RS025N      | RS030N / RS050N / RS080N |
| 構造                            |            | 垂直多関節                   |        |            |                       | 垂直多関節                   |                     |             |             |                          |
| 自由度(軸)                        |            | 6                       |        |            |                       | 6                       |                     |             |             |                          |
| 最大可搬質量(kg)                    |            | 3                       | 7      |            | 10                    | 13                      | 15                  | 25          | 25          | 30/50/80                 |
| 最大リーチ(mm)                     |            | 620                     | 730    | 930        | 1,925                 | 1,460                   | 3,150               | 1,325       | 1,885       | 2,100                    |
| 位置繰り返し精度*(mm)                 |            | ±0.02                   | ±0.02  | ±0.03      | ±0.05                 | ±0.03                   | ±0.06               | ±0.04       | ±0.04       | ±0.06                    |
| 動作範囲(°)                       | 腕旋回 (JT1)  | ±160                    |        | ±180       |                       | ±180                    |                     |             |             |                          |
|                               | 腕前後 (JT2)  | +150 - -60              | ±135   |            | ±155 - -105           | +138 - -105             | +140 - -105         | +131 - -100 | +131 - -100 | +140 - -105              |
|                               | 腕上下 (JT3)  | +120 - -150             | ±155   | ±157       | +150 - -163           | +135 - -159             | +135 - -155         | +145 - -155 | +145 - -161 | +135 - -155              |
|                               | 手首回転 (JT4) | ±360                    | ±200   |            | ±270                  | ±200                    | ±360                | ±270        | ±270        | ±360                     |
|                               | 手首曲げ (JT5) | ±135                    | ±125   |            | ±145                  | ±125                    | ±145                |             |             |                          |
|                               | 手首捻り (JT6) | ±360                    |        |            | ±360                  |                         |                     |             |             |                          |
| 最大速度(/s)                      | 腕旋回 (JT1)  | 360                     | 470    | 370        | 190                   | 265                     | 180                 | 215         |             | 180                      |
|                               | 腕前後 (JT2)  | 250                     | 380    | 310        | 205                   | 250                     | 180                 | 215         |             | 180                      |
|                               | 腕上下 (JT3)  | 225                     | 520    | 410        | 210                   | 265                     | 200                 | 270         |             | 185/185/160              |
|                               | 手首回転 (JT4) | 540                     | 550    |            | 400                   | 475                     | 410                 | 290         | 420         | 260/260/185              |
|                               | 手首曲げ (JT5) | 225                     | 550    |            | 360                   | 475                     | 360                 | 410         | 420         | 260/260/165              |
|                               | 手首捻り (JT6) | 540                     | 1,000  |            | 610                   | 730                     | 610                 | 730         | 780         | 360/360/280              |
| 許容モーメント(N·m)                  | 手首回転 (JT4) | 5.8                     | 17     | 22         | 26                    | 34                      | 70                  | 60          | 60          | 210/210/336              |
|                               | 手首曲げ (JT5) | 5.8                     | 17     | 22         | 26                    | 34                      | 70                  | 60          | 60          | 210/210/336              |
|                               | 手首捻り (JT6) | 2.9                     | 10     | 10         | 10                    | 22                      | 42                  | 32          | 32          | 130/130/194              |
| 許容慣性モーメント(kg·m <sup>2</sup> ) | 手首回転 (JT4) | 0.12                    | 0.5    | 0.7        | 0.9                   | 0.8                     | 2.8                 | 2.6         | 2.6         | 16.8/28/34               |
|                               | 手首曲げ (JT5) | 0.12                    | 0.5    | 0.7        | 0.9                   | 0.8                     | 2.8                 | 2.6         | 2.6         | 16.8/28/34               |
|                               | 手首捻り (JT6) | 0.03                    | 0.2    | 0.2        | 0.3                   | 0.25                    | 1.4                 | 1.3         | 1.3         | 6.6/11/13.7              |
| 本体質量(kg)                      | 20         | 35                      | 36     | 230        | 170                   | 545                     | 265                 | 270         | 555         |                          |
| 設置方式                          |            | 床置き、天吊り                 |        |            |                       | 床置き、天吊り                 |                     | 床置き         |             | 床置き、天吊り                  |
| 設置環境                          | 周囲温度(°C)   | 0 - 45                  |        |            |                       | 0 - 45                  |                     |             |             |                          |
|                               | 相対湿度(%)    | 35 - 85(但し、結露なきこと)      |        |            |                       | 35 - 85(但し、結露なきこと)      |                     |             |             |                          |
| 保護等級                          | IP54相当     | 手首:IP67相当 基軸:IP65相当     |        |            |                       | IP67相当                  | 手首:IP67相当 基軸:IP65相当 | IP67相当      |             | 手首:IP67相当 基軸:IP65相当      |
| クリーン度                         |            | Class 6 相当 ※保証値ではありません。 |        |            |                       | Class 6 相当 ※保証値ではありません。 |                     |             |             |                          |
| 対応コントローラ/電源容量                 | F60/2.0kVA | F60/2.0kVA、F01/5.6kVA   |        | F01/5.6kVA | F60/2.0kVA、F01/5.6kVA |                         | F02/7.5kVA          |             |             |                          |

\*1: IS09283に準拠しています。

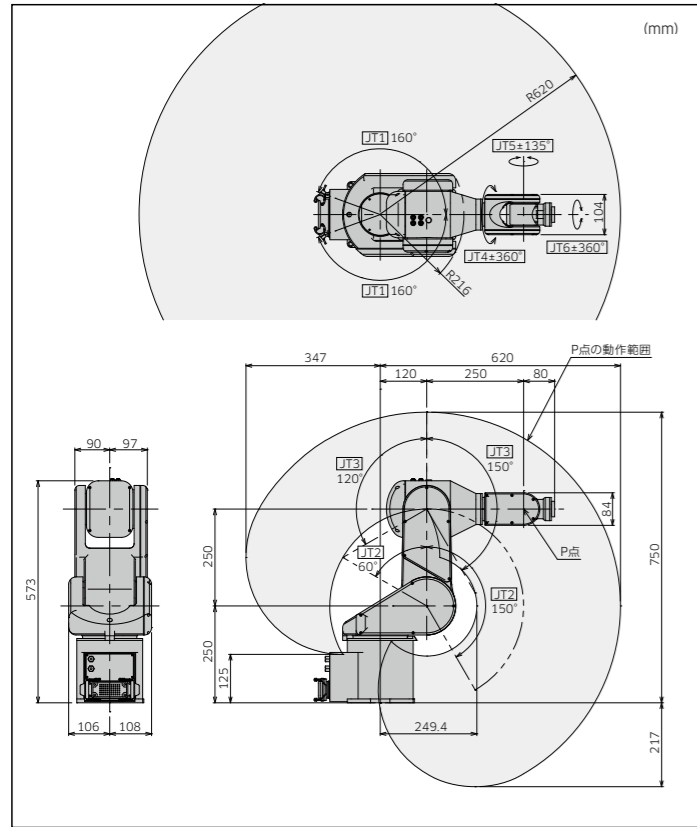
# RSシリーズ



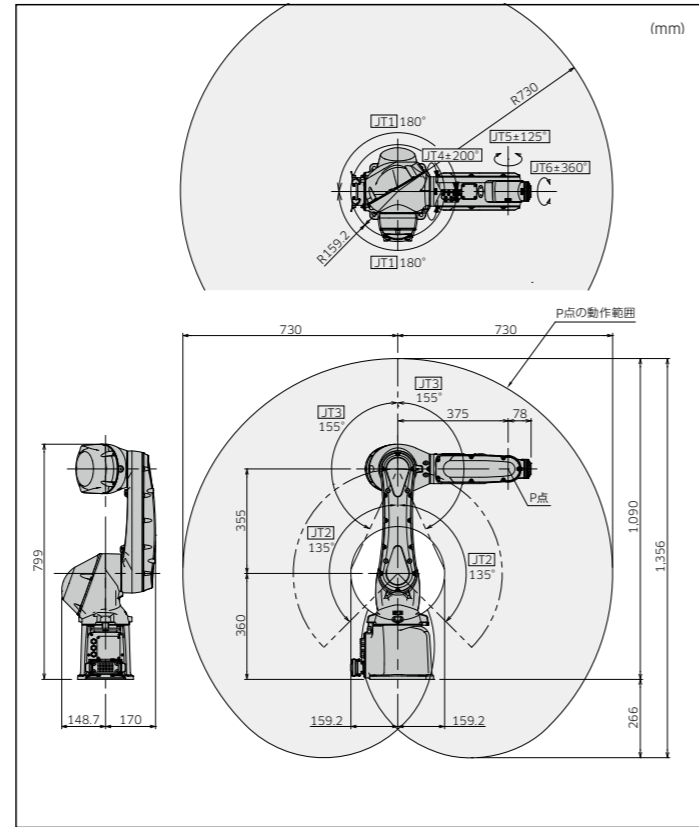
## 特長

- 幅広い作業に対応可能なラインアップ
- トップクラスの動作速度
- コンパクトかつ広範な動作範囲

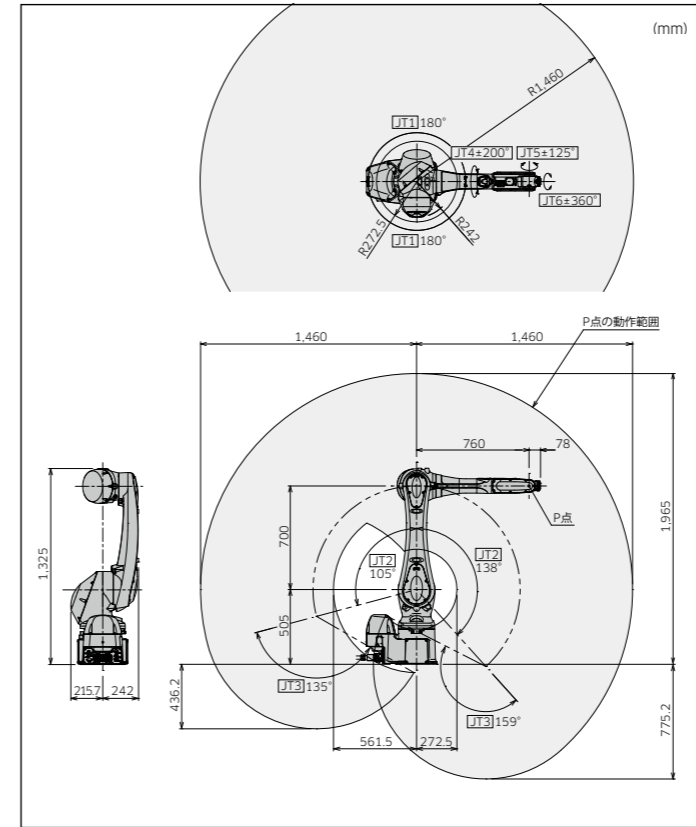
### RS003N



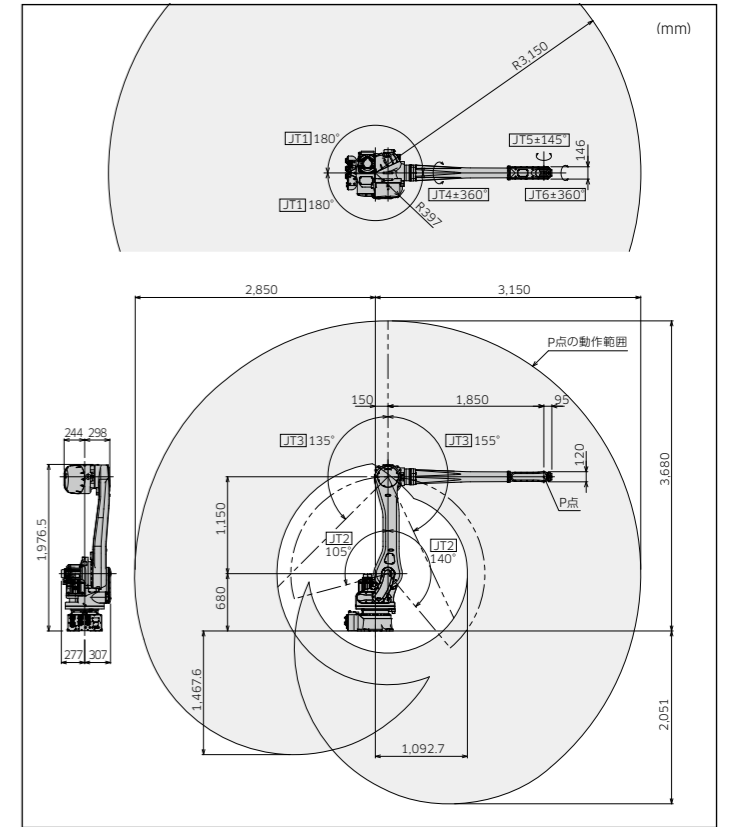
### RS007N



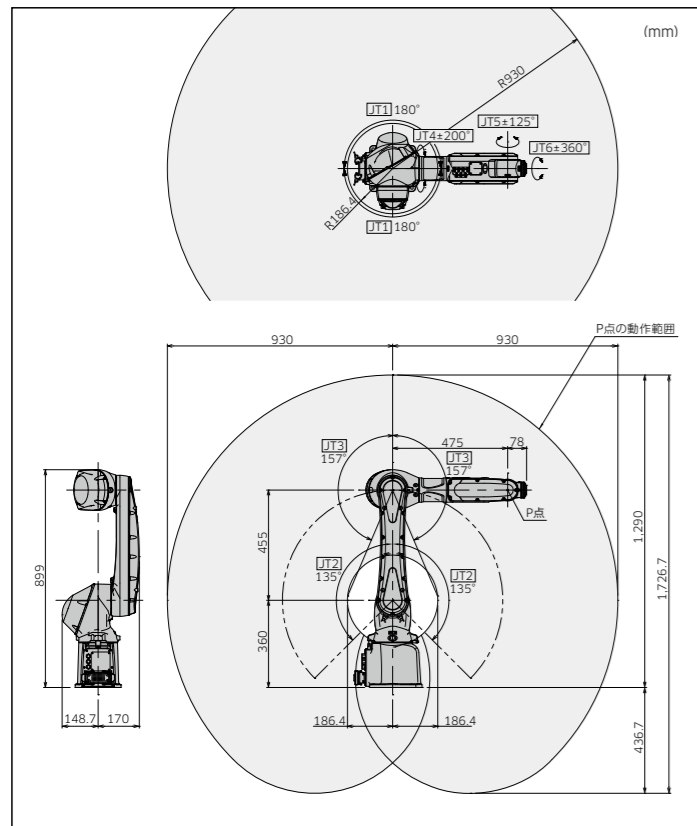
### RS013N



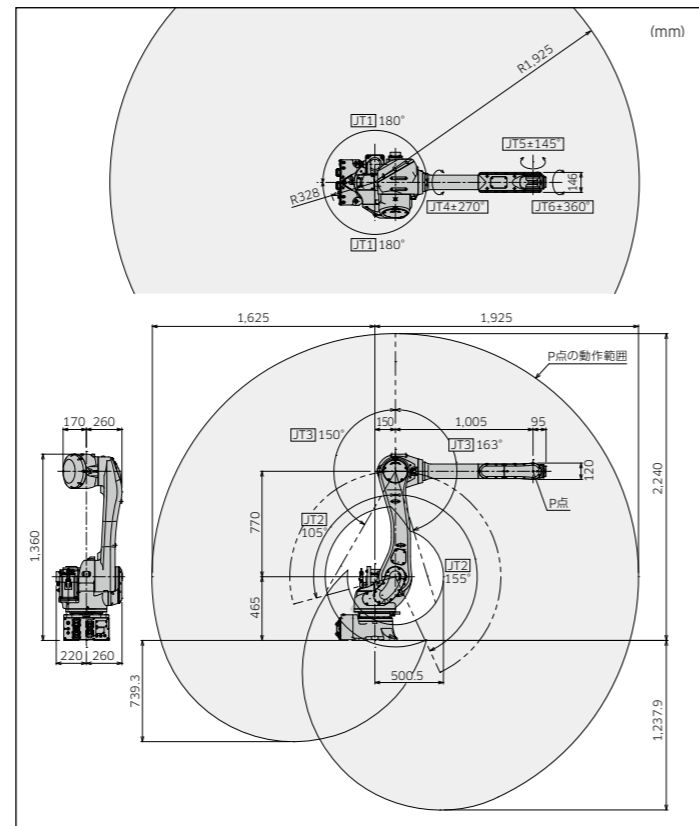
### RS015X



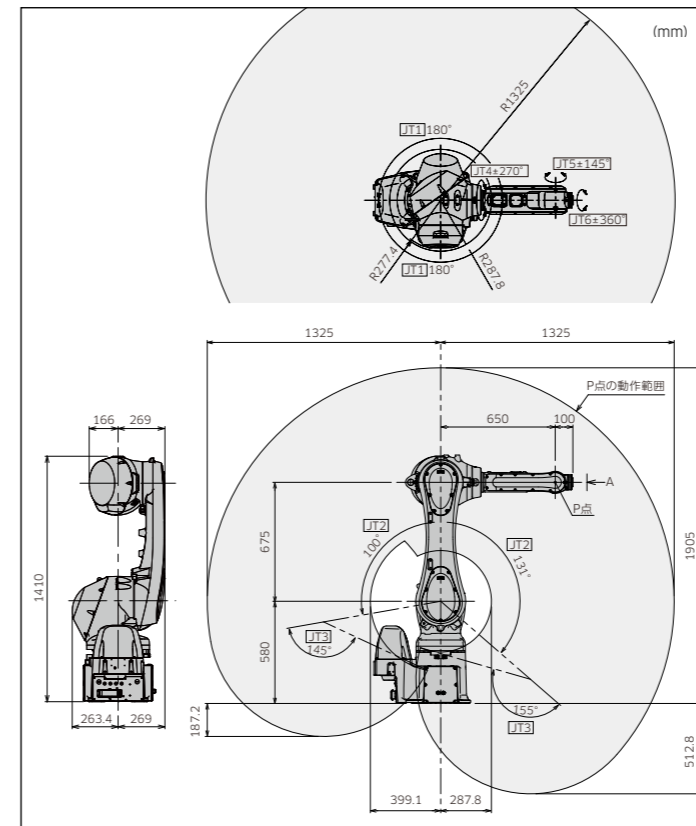
### RS007L



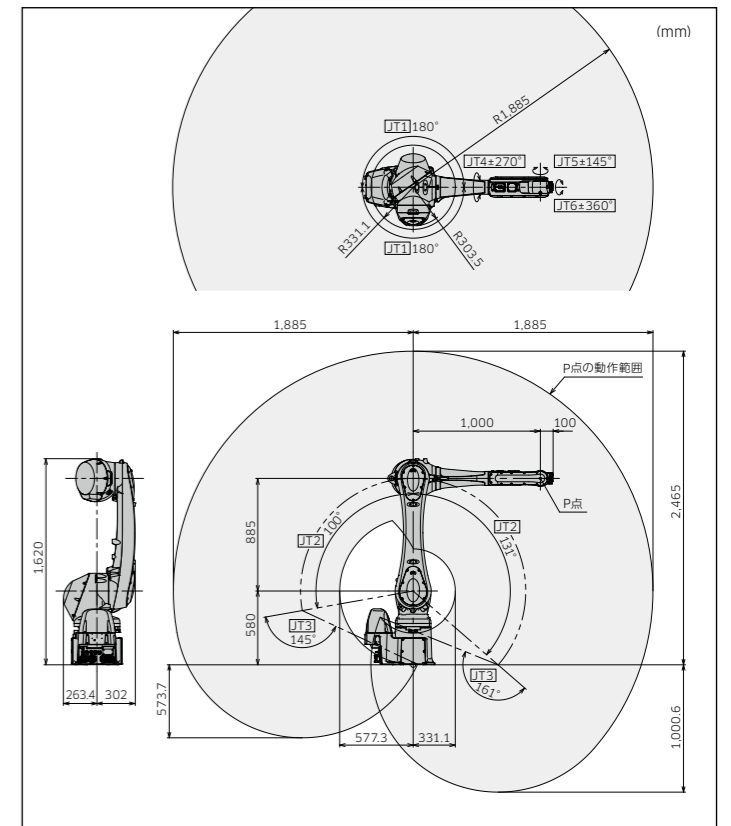
### RS010L



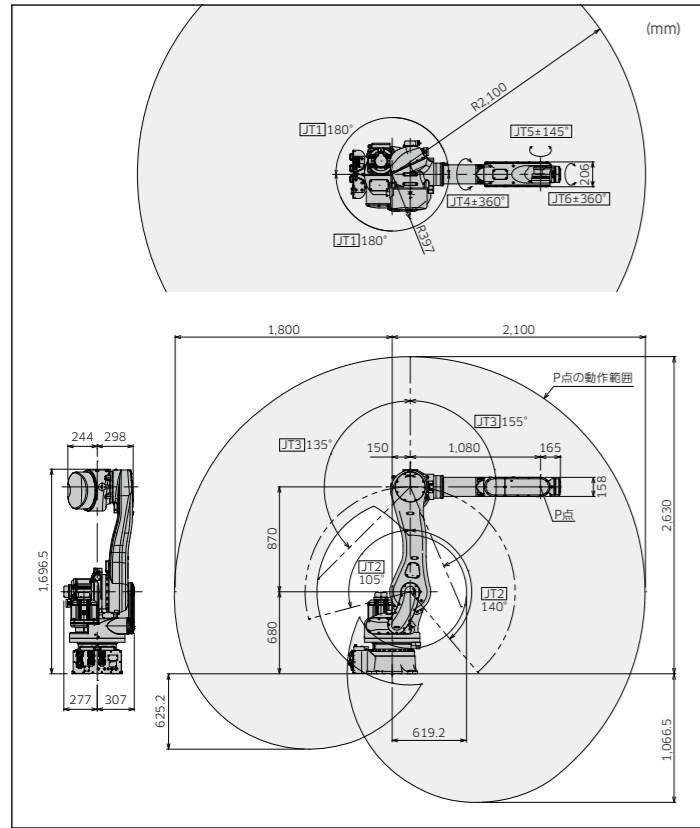
### RS025S



### RS025N



RS030N/RS050N/RS080N



コントローラ

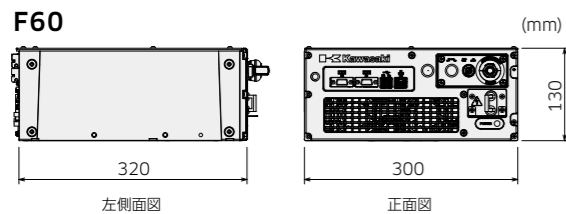


F60

特長

- 世界中で共通して使用可能なユニバーサルコントローラ
- 大幅な小型化と軽量化により、本体質量8.3kgを実現。一人で簡単に持ち運ぶことが可能

外観と寸法



標準仕様

|            |   |                  |
|------------|---|------------------|
| 寸法 (mm)    | W300×D320×H130                                    |                  |
| 構造         | 開放型 直接冷却方式 (IP20相当)                               |                  |
| 制御軸数 (軸)   | 6   |                  |
| メモリ容量 (MB) | 16  |                  |
| I/O信号      | 外部操作信号  | 非常停止、外部ホールド信号など  |
|            | 汎用入力(点)   | 16               |
| ケーブル長      | 分離ハーネス(m)   | 5                |
|            | ティーチペンダント(m)                                      | 5                |
| 質量 (kg)    | 8.3   |                  |
| 電源仕様       | AC200 - AC230V ±10%、50/60Hz、1Φ<br>最大2.0kVA        |                  |
| 設置環境       | 周囲温度(°C)  | 0 - 45           |
|            | 相対湿度(%)   | 35 - 85 (結露なきこと) |
| ティーチペンダント  | タッチパネル付きTFTカラー液晶表示、非常停止スイッチ、ティーチロックスイッチ、イネーブルスイッチ |                  |
| 操作パネル      | 非常停止スイッチ、ティーチ/リピート切替スイッチ                          |                  |

F01/F02

特長

- ユニバーサルEコントローラをさらに小型化し、性能や拡張性を大きく進化させた最新コントローラ
- 世界中で共通して使用可能なユニバーサルコントローラ (一次電源電圧・安全規格が異なる地域においてはオプションのトランスユニットが必要)

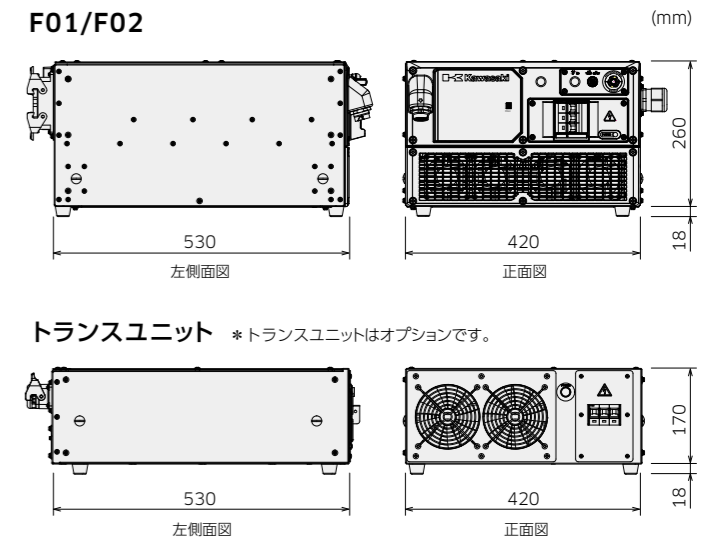
標準仕様

|            |  |                  |
|------------|--|------------------|
| 寸法 (mm)    | W420×D530×H278   |                  |
| 構造         | 全閉型 間接冷却方式 (IP54相当)  |                  |
| 制御軸数 (軸)   | 7  |                  |
| メモリ容量 (MB) | 16   |                  |
| I/O信号      | 外部操作信号   | 非常停止、外部ホールド信号など  |
|            | 汎用入力(点)  | 32               |
| ケーブル長      | 分離ハーネス(m)  | 5                |
|            | ティーチペンダント(m)   | 5                |
| 質量 (kg)    | 20   | 25               |
| 電源仕様       | AC200V - AC220V ±10%、50/60Hz、3Φ<br>AC200V - AC230V ±10%、50/60Hz、1Φ *1<br>最大5.6kVA 最大7.5kVA |                  |
| 設置環境       | 周囲温度(°C)   | 0 - 45           |
|            | 相対湿度(%)  | 35 - 85 (結露なきこと) |
| ティーチペンダント  | タッチパネル付きカラー液晶表示、非常停止スイッチ、ティーチロックスイッチ、イネーブルスイッチ   |                  |
| 操作パネル      | 非常停止スイッチ、ティーチ/リピート切替スイッチ   |                  |

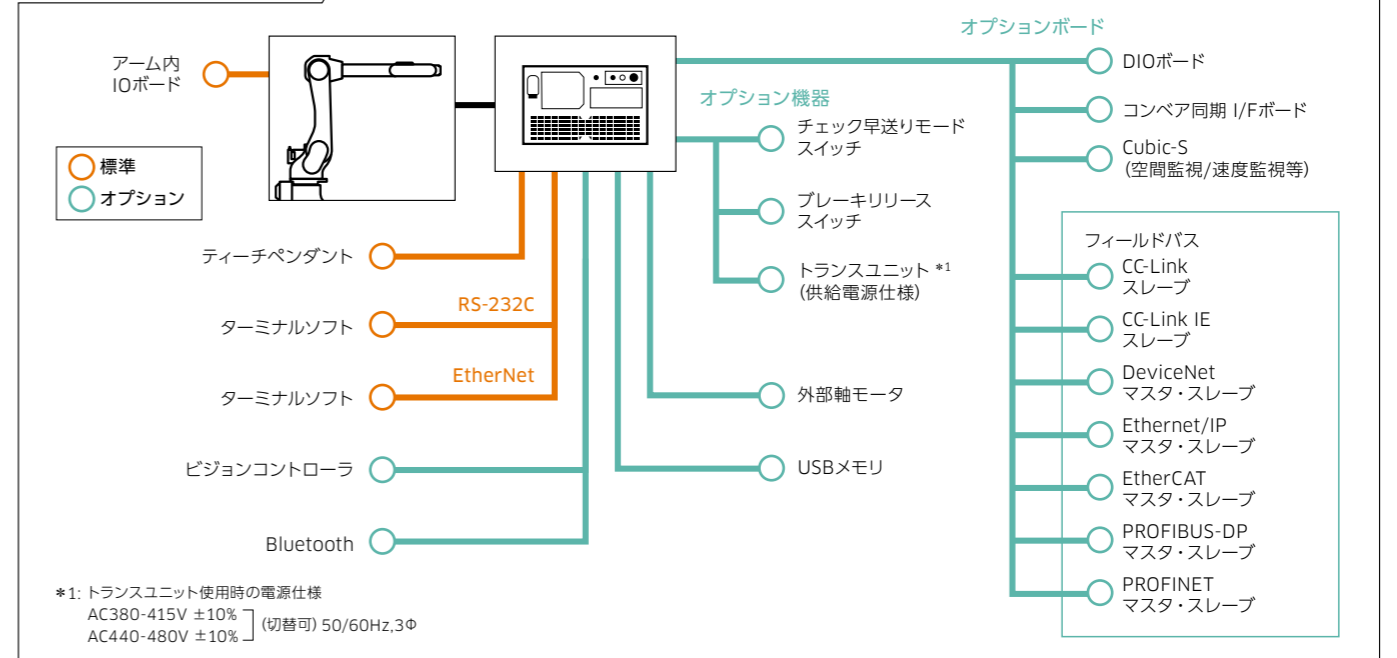
\*1: 200V単相接続は一部の機種のみ対応



外観と寸法



システム構成図



\*1: トランスユニット使用時の電源仕様  
AC380-415V ±10% (切替可) 50/60Hz、3Φ  
AC440-480V ±10%