

## 川崎重工業株式会社

### ロボットディビジョン

東京本社 〒105-8315 東京都港区海岸1-14-5  
Tel. 03-3435-2501 Fax. 03-3437-9880

明石工場 〒673-8666 兵庫県明石市川崎町1-1  
Tel. 078-921-2946 Fax. 078-923-6548

西神戸工場 〒651-2239 兵庫県神戸市西区櫛谷町松本234  
Tel. 078-915-8247 Fax. 078-915-8239

### 営業問合せ先

東京 〒105-8315 東京都港区海岸1-14-5  
Tel. 03-3435-2501 Fax. 03-3437-9880

愛知 〒480-1115 愛知県長久手市菖蒲池105  
Tel. 0561-63-6800 Fax. 0561-63-6808

兵庫 〒650-0044 兵庫県神戸市中央区東川崎町1-5-7  
Tel. 080-4140-7750

広島 〒732-0802 広島県広島市南区大州1-4-4  
Tel. 082-286-1711 Fax. 082-286-1007

福岡 〒811-3135 福岡県古賀市小竹847-1  
Tel. 092-940-2310 Fax. 092-940-2311

### 川崎重工 ロボットディビジョンサイト

<https://kawasakirobotics.com/jp/>



### 川崎重工 ロボットディビジョン ブランドサイト XYZ

<https://robotics.kawasaki.com/ja1/xyz/jp/>



### Kawasaki Robostage

<https://robotics.kawasaki.com/ja1/robostage/>



安全上の  
注意

- Kawasaki Robotのご使用に際しては、必ず取扱説明書、その他付属図書などをすべて熟読し、正しくご使用いただくようお願いいたします。
- このカタログに記載の製品は、一般産業用ロボットです。本製品の故障や誤動作により、人体に危害を及ぼす恐れがある用途にご使用される場合は、必ず当社営業窓口にご相談ください。
- このカタログに記載している写真は、安全柵など法令法規で定められた安全性のための機器、装置などを取り除いて撮影している場合があります。

### サービス問合せ先

## カワサキロボットサービス株式会社

●ロボットスクール総合案内  
Tel. 050-3000-4344

### ●専用コールセンター

自動車組立	Tel. 050-3000-4332	
塗装	Tel. 050-3000-4333	
一般産機	Tel. 050-3000-4347	Fax. 078-990-3510
クリーン	Tel. 078-921-1259	Fax. 079-621-1042
部品・修理	Tel. 078-990-1595	Fax. 078-990-1596

### ●サービスセンター

東北[岩手]	Tel. 050-3000-4332	Fax. 0197-36-9602
関東[栃木]	Tel. 050-3000-4347	Fax. 0284-73-4313
南関東[神奈川]	Tel. 050-3000-4332	Fax. 0466-87-3507
名古屋[愛知]	Tel. 050-3000-4333	
豊橋[愛知]	Tel. 050-3000-4332	Fax. 0532-38-8862
明石[兵庫]	Tel. 078-921-1259	Fax. 078-921-1042
関西[兵庫]	Tel. 050-3000-4347	Fax. 078-990-3510
広島[広島]	Tel. 050-3000-4332	Fax. 082-286-1007
九州[福岡]	Tel. 050-3000-4332	Fax. 092-940-2311

※平日の昼間(8:30~17:30)は各地域「サービスセンター」までご連絡ください。  
※平日の夜間(17:30~8:30)および土曜日と祝日の昼間(8:30~17:30)は下記「24時間ヘルプデスク」までご連絡ください。

### 24時間ヘルプデスク TEL. 078-990-3550

※土曜日と祝日の夜間(17:30~8:30)、日曜日と特別休業日(夏季・冬季休業日)は全日「留守番電話」となります。メッセージが入りますと、折り返し担当者からご連絡いたします。

### 海外関係会社

アメリカ/イギリス/ドイツ/韓国/中国/台湾/タイ/インド/シンガポール

# Kawasaki Robot

## ピッキングロボット

小・中型汎用  
~80kg

大型汎用  
~300kg

超大型汎用  
~1500kg

共存

防爆塗装

シーリング

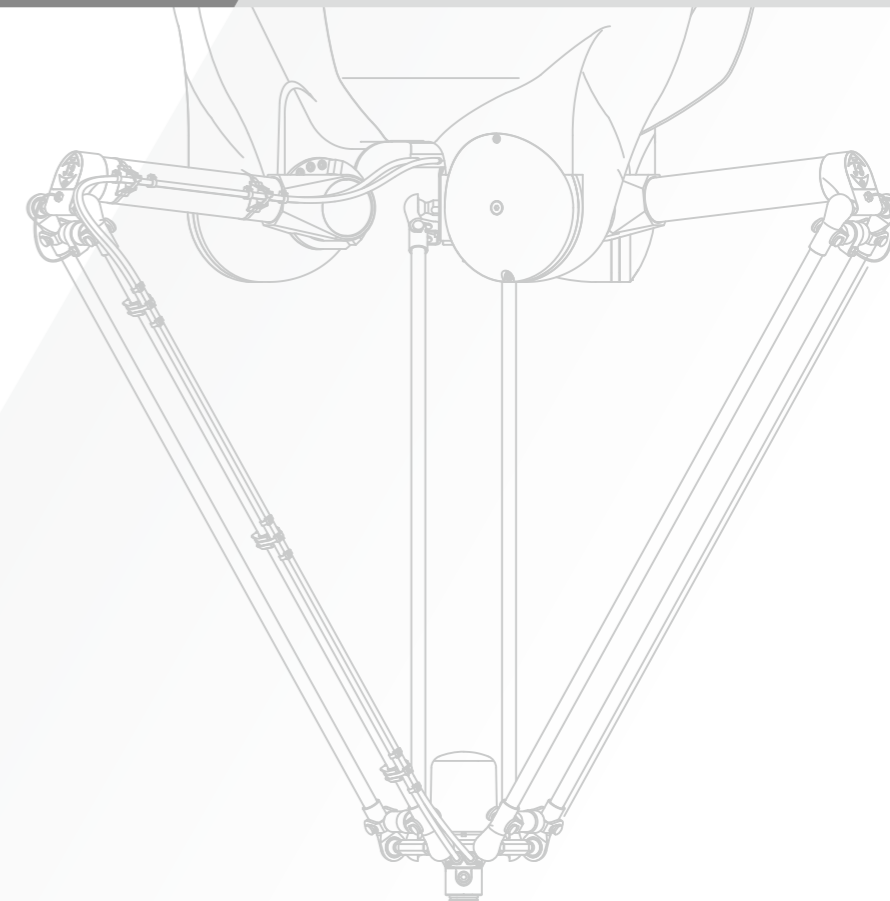
アーク溶接

パレタイズ

医療

ピッキング

ウェア搬送



※このカタログに記載の内容は、改良のため、予告なく改訂・変更することがあります。

※このカタログに記載の製品は、日本国内向けです。海外設置の場合は、仕様異なりますので、別途ご相談ください。

※このカタログに記載の製品には、「外国為替及び外国貿易法」で定められた規制貨物に該当する製品(または技術)が含まれています。

該当製品を輸出する際には、同法に基づく輸出許可等が必要ですのでご注意ください。

# ピッキングロボット

食品、薬品、化粧品、電機・電子、機械部品などの産業分野で幅広く活躍するピッキングロボット。コンパクトなYF002Nと広い動作範囲のYF003Nは生産ラインで効率的な仕分け作業を実現します。

## YFシリーズ



YF003N

【適用用途】



組立      ハンドリング

### 特長

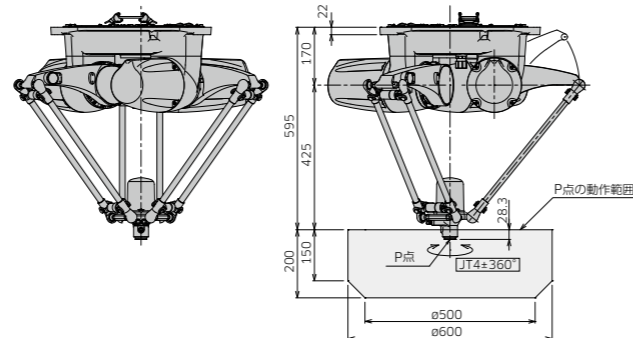
- コンパクトな2kg、広範な動作範囲の3kg、2つの可搬タイプで幅広い業界のピッキング作業に対応
- 酸性やアルカリ性洗剤を用いた洗浄への対応や、食品機械用グリス・オイルを採用した仕様を幅広くラインアップ

## YF002N

### 標準仕様

構造	パラレルリンク式	
自由度(軸)	4	
最大可搬質量(kg)	2	
位置繰り返し精度*1(mm)	±0.04	
角度繰り返し精度(°)	±0.1	
動作範囲(mm)	φ600×H200	
サイクルタイム*2(負荷質量)	0.3s(0.5kg)、0.36s(2kg)	
本体質量(kg)	60	
設置方式	天吊り	
設置環境	周囲温度(°C)	10 - 35
	相対湿度(%)	35 - 85(但し、結露なきこと)
保護等級	IP65相当	
対応コントローラ/電源容量	F01/5.6kVA	

\*1: ISO9283に準拠しています。  
\*2: 動作パターン(上昇25・水平305・下降25mmの往復移動)の場合。



## コントローラ

# F01

### 特長

- ユニバーサルEコントローラをさらに小型化し、性能や拡張性を大きく進化させた最新コントローラ
- 世界中で共通して使用可能なユニバーサルコントローラ(一次電源電圧・安全規格が異なる地域においてはオプションのトランスユニットが必要です)



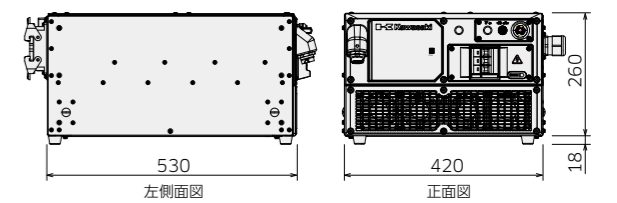
### 標準仕様

寸法(mm)	W420×D530×H278	
構造	全閉型 間接冷却方式(IP5.4相当)	
制御軸数(軸)	6	
メモリ容量(MB)	16	
I/O信号	外部操作信号	非常停止、外部ホールド信号など
	汎入出力(点)	32
	汎出出力(点)	32
ケーブル長	分離ハーネス(m)	5
	ティーチペンダント(m)	5
質量(kg)	20	
電源仕様	AC200V - AC220V ±10%、50/60Hz、3Φ	最大5.6kVA
	AC200V - AC230V ±10%、50/60Hz、1Φ *1	
設置環境	周囲温度(°C)	0 - 45
	相対湿度(%)	35 - 85(結露なきこと)
ティーチペンダント	タッチパネル付きカラー液晶表示、非常停止スイッチ、ティーチロックスイッチ、イネーブルスイッチ	
操作パネル	非常停止スイッチ、ティーチ/リピート切替スイッチ	

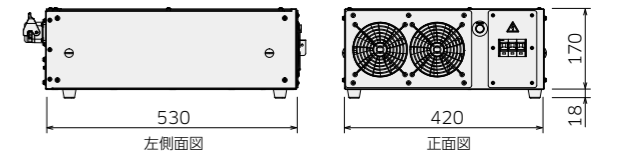
\*1: 200V単相接続は一部の機種のみ対応

### 外観と寸法

#### F01



トランスユニット \*トランスユニットはオプションです。



## YF003N

### 標準仕様

構造	パラレルリンク式	
自由度(軸)	4	
最大可搬質量(kg)	3	
位置繰り返し精度*1(mm)	±0.1	
角度繰り返し精度(°)	±0.1	
動作範囲(mm)	φ1,300×H500	
サイクルタイム*2(負荷質量)	0.27s(1kg)、0.45s(3kg)	
本体質量(kg)	145	
設置方式	天吊り	
設置環境	周囲温度(°C)	0 - 45
	相対湿度(%)	35 - 85(但し、結露なきこと)
保護等級	IP65相当	
対応コントローラ/電源容量	F01/5.6kVA	

\*1: ISO9283に準拠しています。  
\*2: 動作パターン(上昇25・水平305・下降25mmの往復移動)の場合。

