

标准规格书

KJ125J*E25

2019年06月10日

川崎重工业有限公司

机器人营业部

规格书编号：90101-2916DCC

1. 本体规格													
1. 机械型号	KJ125J-B												
2. 手臂形式	多关节型												
3. 动作自由度	6 轴												
4. 构成轴规格	动作轴	最大动作范围											
	手臂旋转 (JT1)	+160 ° ~ -160 °											
	手臂前后 (JT2)	+130 ° ~ - 80 °											
	手臂上下 (JT3)	+ 90 ° ~ - 75 °											
	手腕旋转 (JT4)	+720 ° ~ -720 °											
	手腕旋转 (JT5)	+720 ° ~ -720 °											
	手腕旋转 (JT6)	+410 ° ~ -410 °											
5. 重复定位精度	±0.15 mm (手腕法兰面)												
6. 最大有效负荷	8 kg (手腕部: 手腕法兰面)												
	5 kg (第2手臂部 :包含加压隔间内的涂装设备)												
	5 kg (第1手臂部)												
7. 最大涂装速度	1500 mm/s												
8. 手腕负荷能力	<table border="1"> <thead> <tr> <th></th> <th>最大负荷扭距</th> <th>负荷惯性力矩*</th> </tr> </thead> <tbody> <tr> <td>JT4</td> <td>21.8 N·m</td> <td>0.9 kg·m²</td> </tr> <tr> <td>JT5</td> <td>17.0 N·m</td> <td>0.54 kg·m²</td> </tr> <tr> <td>JT6</td> <td>8.0 N·m</td> <td>0.12 kg·m²</td> </tr> </tbody> </table>		最大负荷扭距	负荷惯性力矩*	JT4	21.8 N·m	0.9 kg·m ²	JT5	17.0 N·m	0.54 kg·m ²	JT6	8.0 N·m	0.12 kg·m ²
		最大负荷扭距	负荷惯性力矩*										
	JT4	21.8 N·m	0.9 kg·m ²										
	JT5	17.0 N·m	0.54 kg·m ²										
JT6	8.0 N·m	0.12 kg·m ²											
注* 此表中的数值表示在手腕各轴施加最大惯量时的许用惯性力矩。 关于其他的详细内容, 请另外垂询我公司。													
9. 驱动电机	同期型无电刷电机												
10. 作业范围	参照附加图												
11. 机器重量	约190 kg (选装件除外)												
12. 涂色	Munsell 10GY9/1 等效												
13. 设置方法	地面式、壁挂式												
14. 设置环境	周围温度0 ~ 40 °C, 相对湿度35 ~ 85 %, (无结露)												
15. 防爆构造	内压防爆+本质安全防爆构造												
16. 空气供给	清洁, 干燥空气 : 0.5 Nm ³ /min, 0.4~0.7 MPa												
	大气压露点: -17 °C 以下												
	固体材料 : 0.01µm 以下												
	油量检测 : 雾分离99.9999%以上												
17. 选装	可调节机械制动器 : JT1/JT2/JT3												
	喷涂设备												
	• 电磁阀 (最多可选装1个)												
18. 其他	关于维护部件, 备件, 请另行咨询.												

(2) 控制部规格		
1. 控制柜型号	E25/E27	
2. 构造	全封闭间接冷却系统	
3. 构成及尺寸	参照添附图	
4. 控制的轴数	6轴 (选件: 最大9轴 [盘内增设])	
5. 驱动方式	全数字伺服方式	
6. 控制类型	示教模式	各轴独立、基本坐标系、工具坐标系、 固定工具坐标系 (选件)
	再现模式	各轴/直线、圆弧插补动作 (选件)
7. 示教方法	简单操作示教或AS语言编程	
8. 存储器容量	8 MB	
9. 通用信号	外部操作信号	紧急停止, 外部同期信号等
	输入信号	32通道 (含专用信号)
	输出信号	32通道 (含专用信号)
10. 操作面板	示教/再现转换开关、紧急停止开关、电源灯	
11. 线缆	分离线缆 (控制盘 ↔ 中继连接器)	3 m
	分离线缆 (中继连接器 ↔ 机器人本体)	3 m
	示教器线缆	10 m
12. 重量	参照添附图	
13. 电源要求	AC200 - AC220 V ± 10%, 50/60 Hz, 3相 5.6 kVA (E27)、10 kVA (E25)	
	A种接地 (防爆用)、D种接地 (机器人专用接地)、漏电电流 最大100 mA	
14. 环境条件	环境温度 0~45 °C、相对湿度 35~85% (无凝露, 无结霜)	
15. 颜色	Munsell 10GY9/1 等效	
16. 示教器	本质安全防爆、配有5.7英寸TFT彩色液晶触摸屏 非常停止开关、示教锁定开关、误操作自动停机开关	
17. 选装件		
输入输出信号	各64、96、128通道	
通用信号用连接器	D-SUB 37端口 (公/母) 付保护套	
操作面板	马达ON、循环开始、RUN/HOLD、错误重置、遥控/局部开关、报警指示灯	
分离线缆	(控制盘 ↔ 中继连接器) 5, 7, 10, 15, 20, 25, 30m	全长为40m
	(中继连接器 ↔ 机器人本体) 1, 5, 7, 10, 15m	
示教器线缆	3m、5 m、7m、10m、15 m、20 m、25m、30m	全长为30m
示教器中继 连接盒线缆	(控制盘 ↔ 配件) 1、3、5、7、10、15m (配件 ↔ 连接盒) 1、3、5、7、10、15m	
辅助存储	USB存储器	
马达制动解除装置	解除制动开关	
AC插座	AC100V插座	
电脑连接线缆	1.5 m、3 m	
示教器选装件	线缆挂钩、短路连接器	
盘内照明	LED照明	
控制盘冷却设备	请另行商谈。	
现场总线	请另行商谈。	
PLC软件	请另行商谈。	
模拟输入输出	请另行商谈。	
传送带同期	请另行商谈。	
喷涂机器控制	请另行商谈。	
18. 其他	有关维护, 维修零件请另行商谈。	

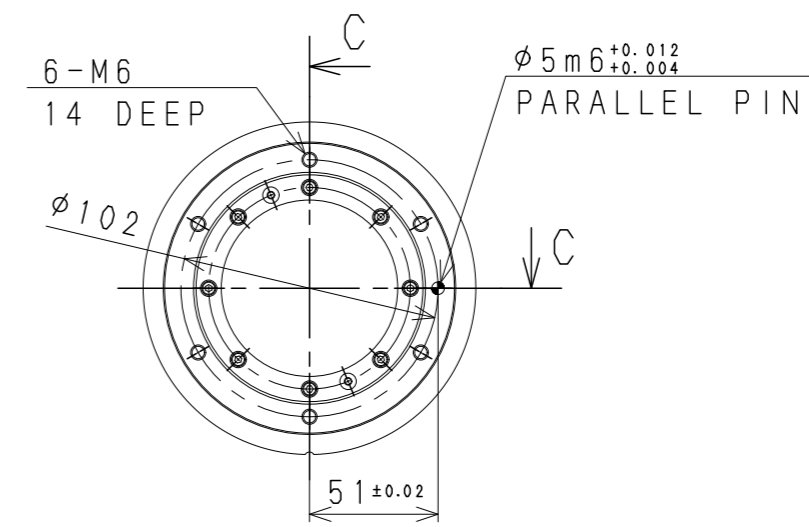
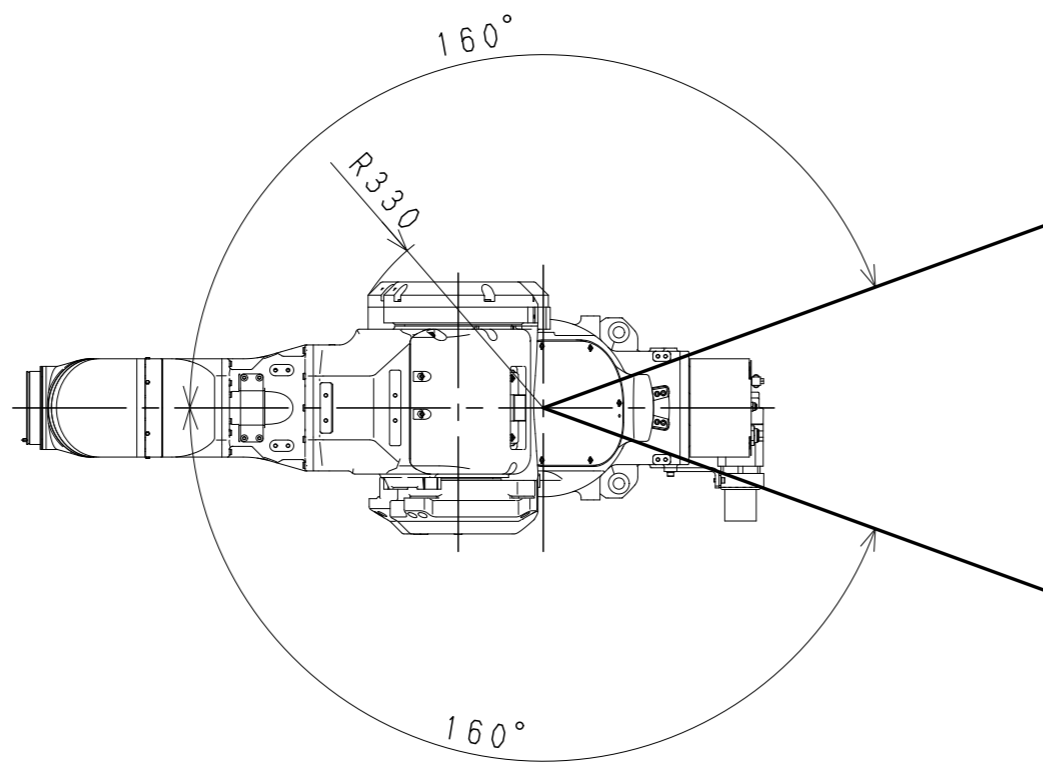
2. 保修期及保修内容

(1) 保修期

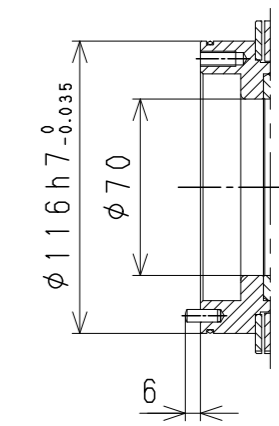
- 1) 本机的交货日开始一年或运转3000小时为止。
- 2) 含周边装置等系统交货的情况下，依照另行提出的制作规格书为准。

(2) 保修内容

- 1) 在保修期内，如果是我公司的原因造成的构成本机的零件发生问题，在我公司认可的情况下，提供无偿修理服务。
另外，上述保修的适应范围仅限我公司交付的制品，除此之外不负任何责任。
- 2) 即使在保修期内，对下列情况也不适用无偿修理服务。
 - ① 没有按「说明书」记载的注意事项操作而发生的故障。
 - ② 由贵公司进行的修理，改造，移动或使用者的不当操作而引发的故障。
 - ③ 因未满足「说明书」的点检，调整，维修要求而发生的故障。
 - ④ 没有使用纯正零件或我公司指定的零件及润滑油而发生的故障。
 - ⑤ 「说明书」上记载的消耗品的消耗及此消耗引起的故障和更换费用。
 - ⑥ 因火灾，地震，水灾，闪电或不适当的使用，亦或第三者的加害，偷盗等发生的故障。
 - ⑦ 我公司施行范围外的运输及施工而导致的故障。
 - ⑧ 声响，振动，渗油，褪色，生锈及外观上的轻微瑕疵等并非性能上问题的。
(根据规格的内容，另行签订合同。)
- 3) 此保修只适用于日本国内使用的机器人。
- 4) 转卖，转让，贷与，转移至其他国家的情况，另行签订合同。

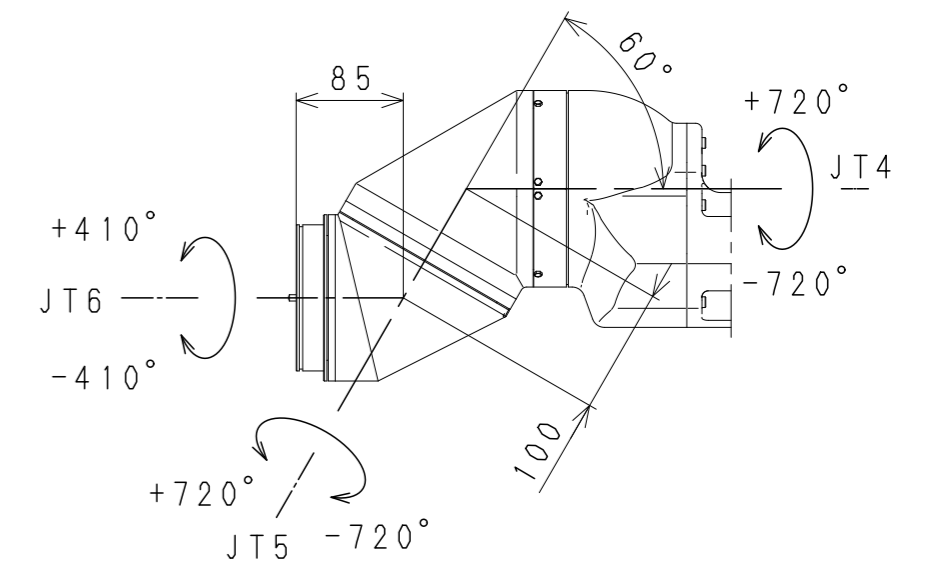
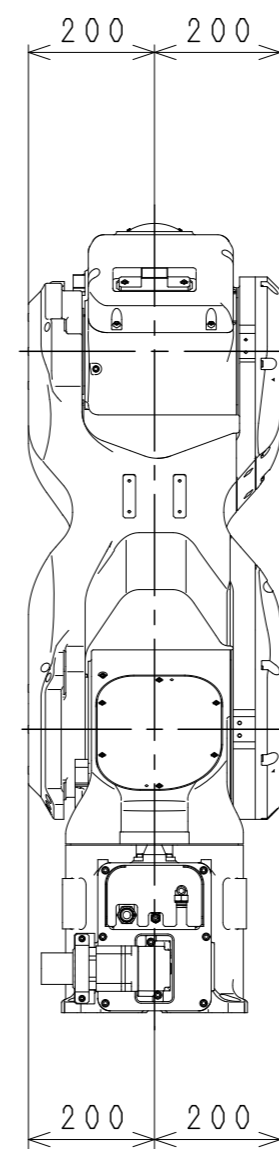
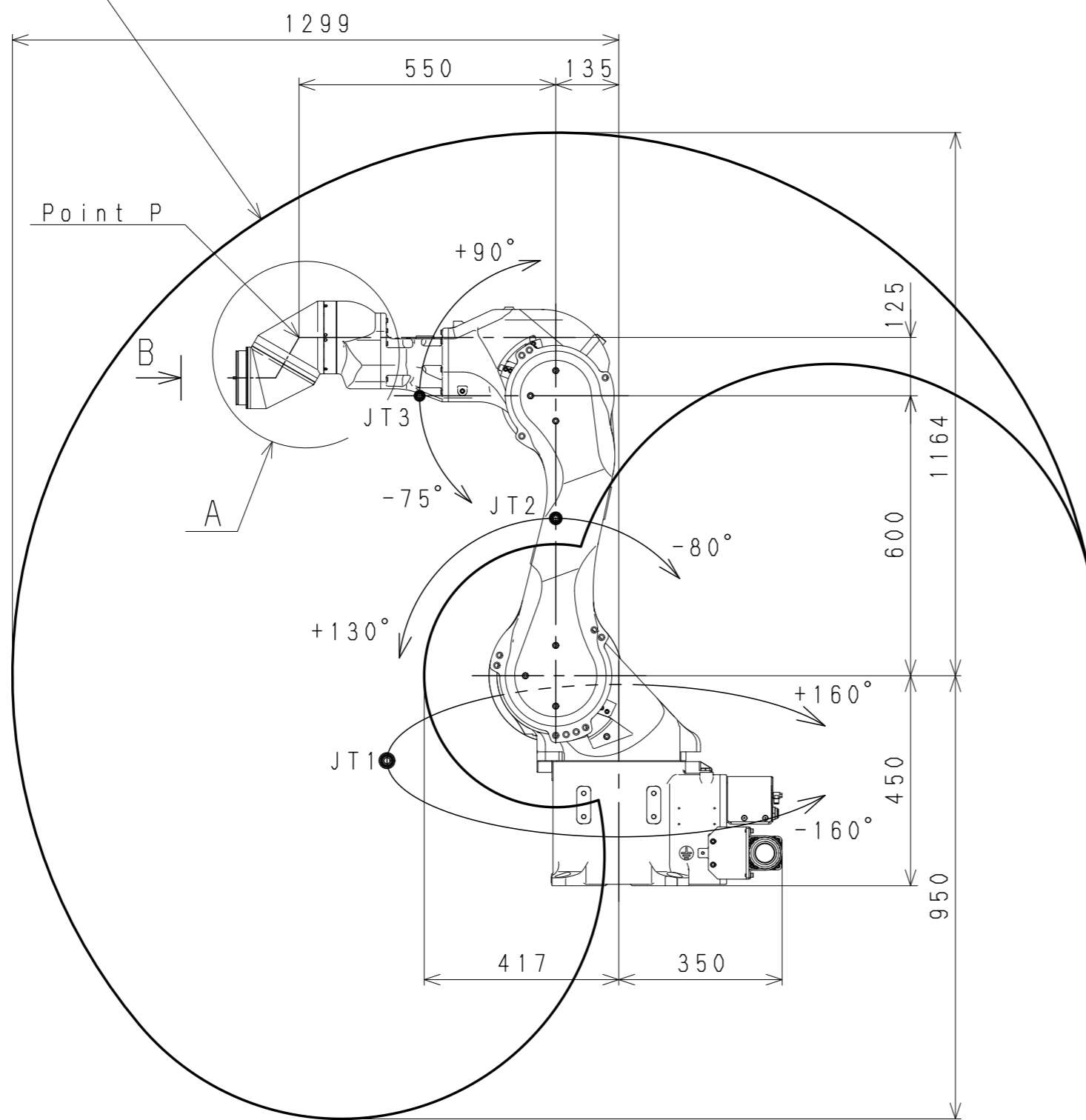
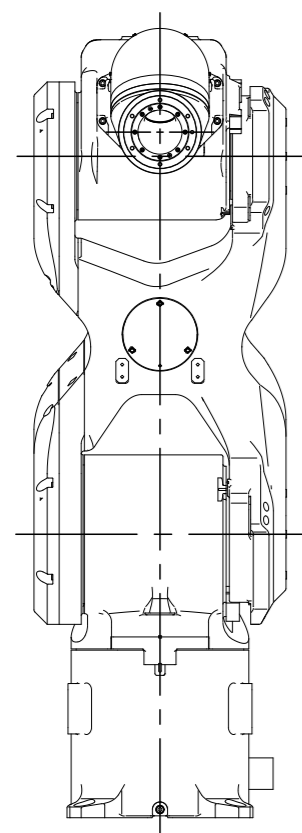


VIEW B

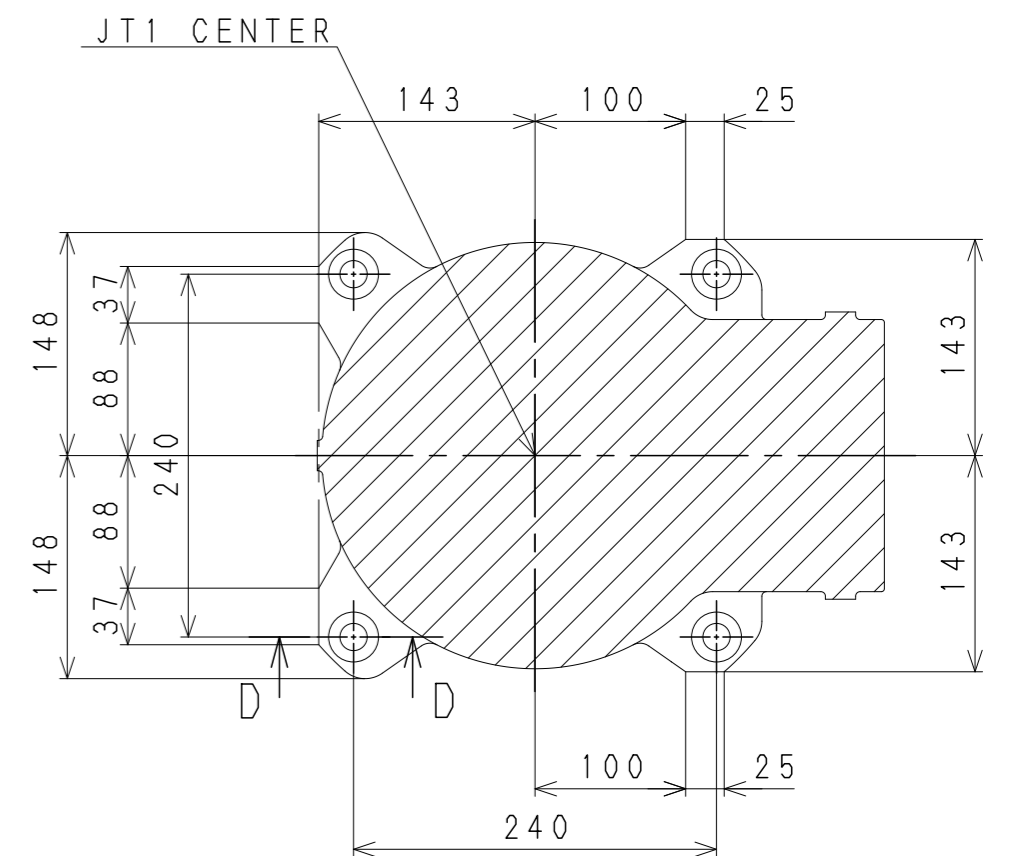


SECTION C-C

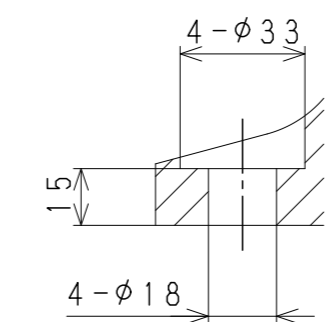
Working range based on point P



DETAIL A

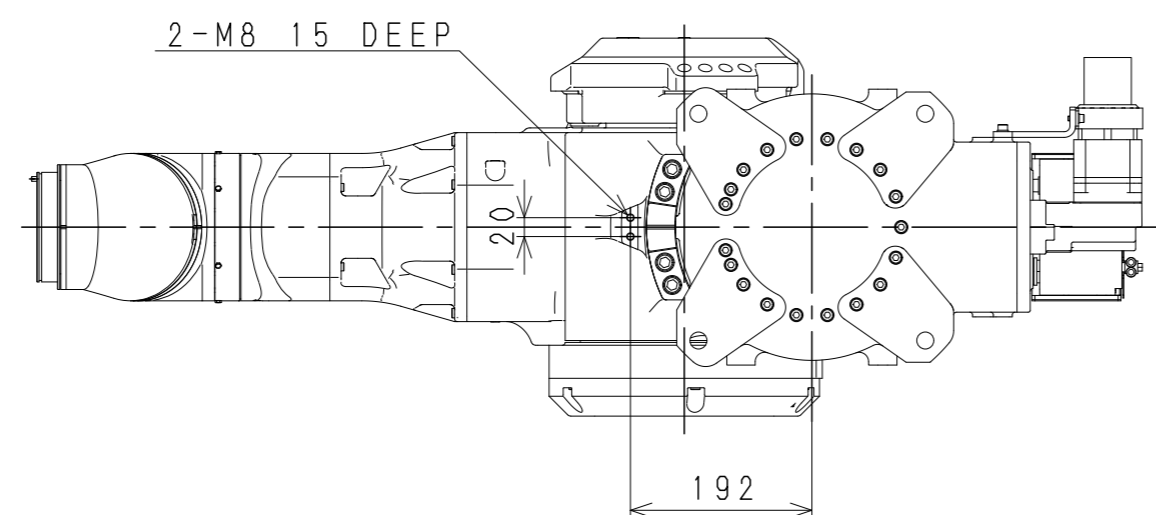
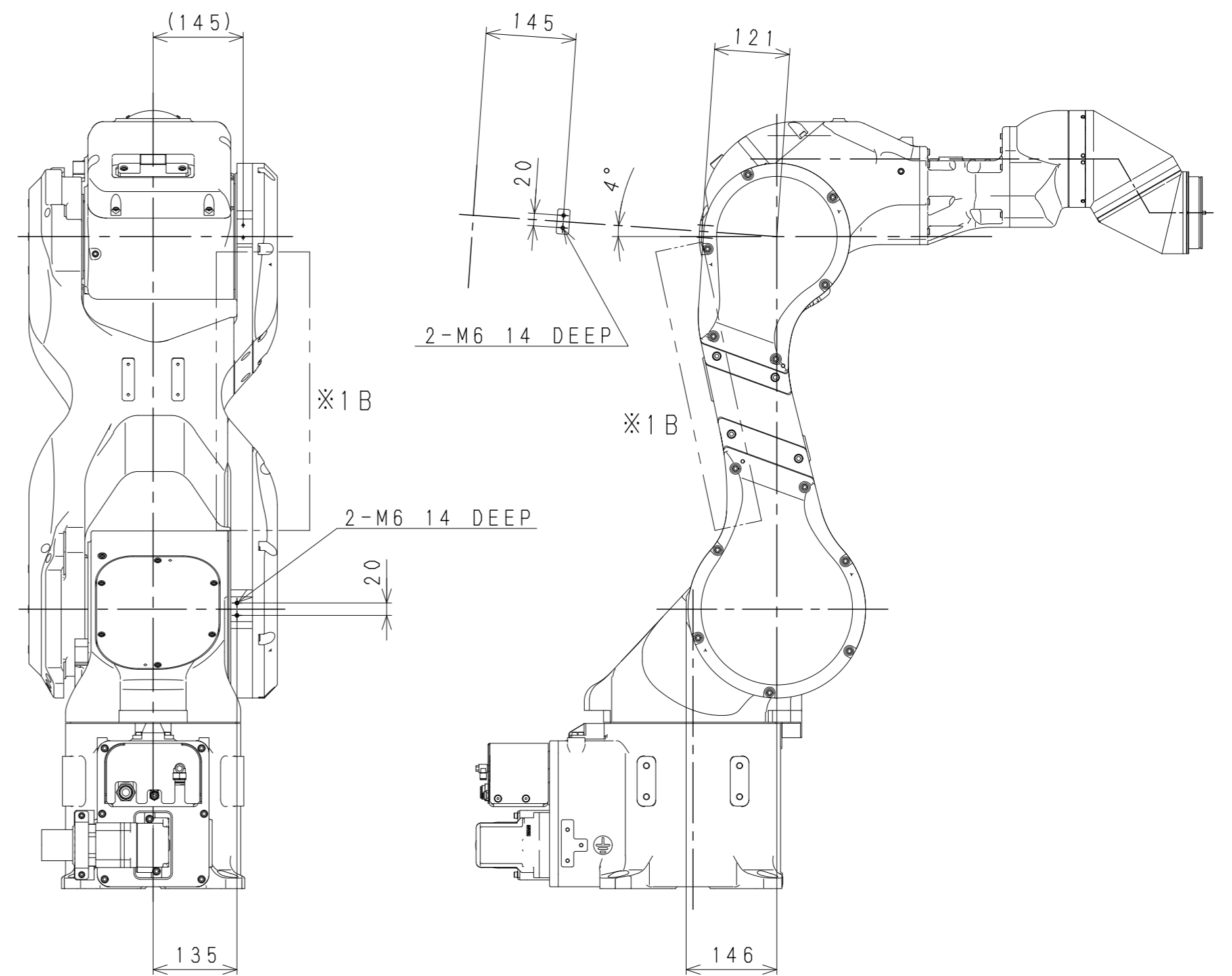
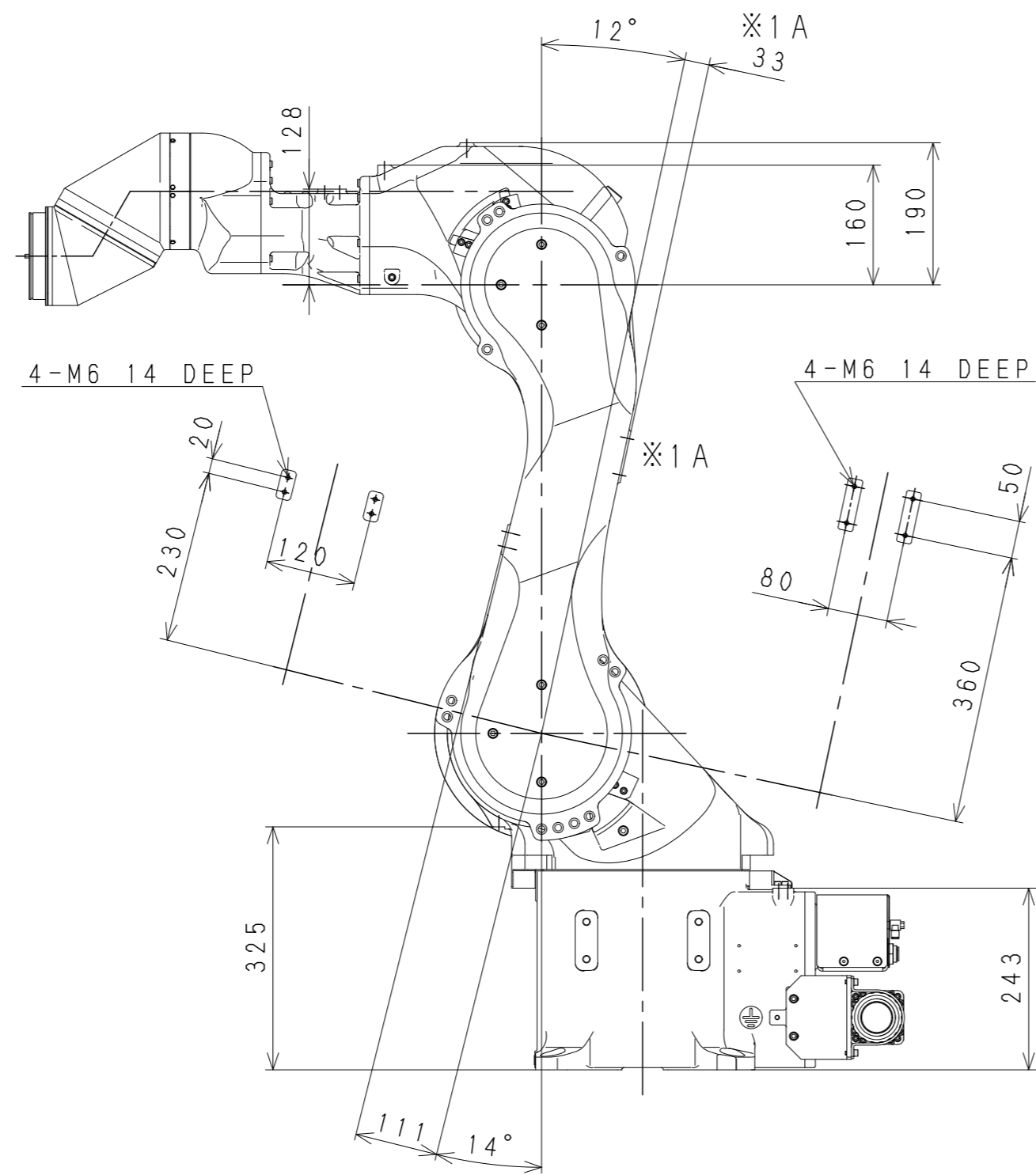
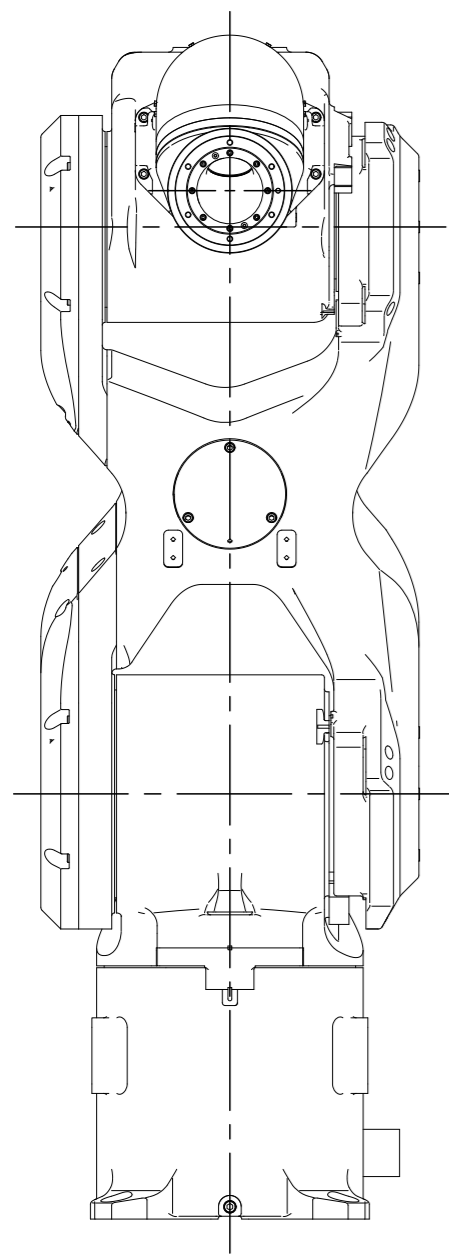
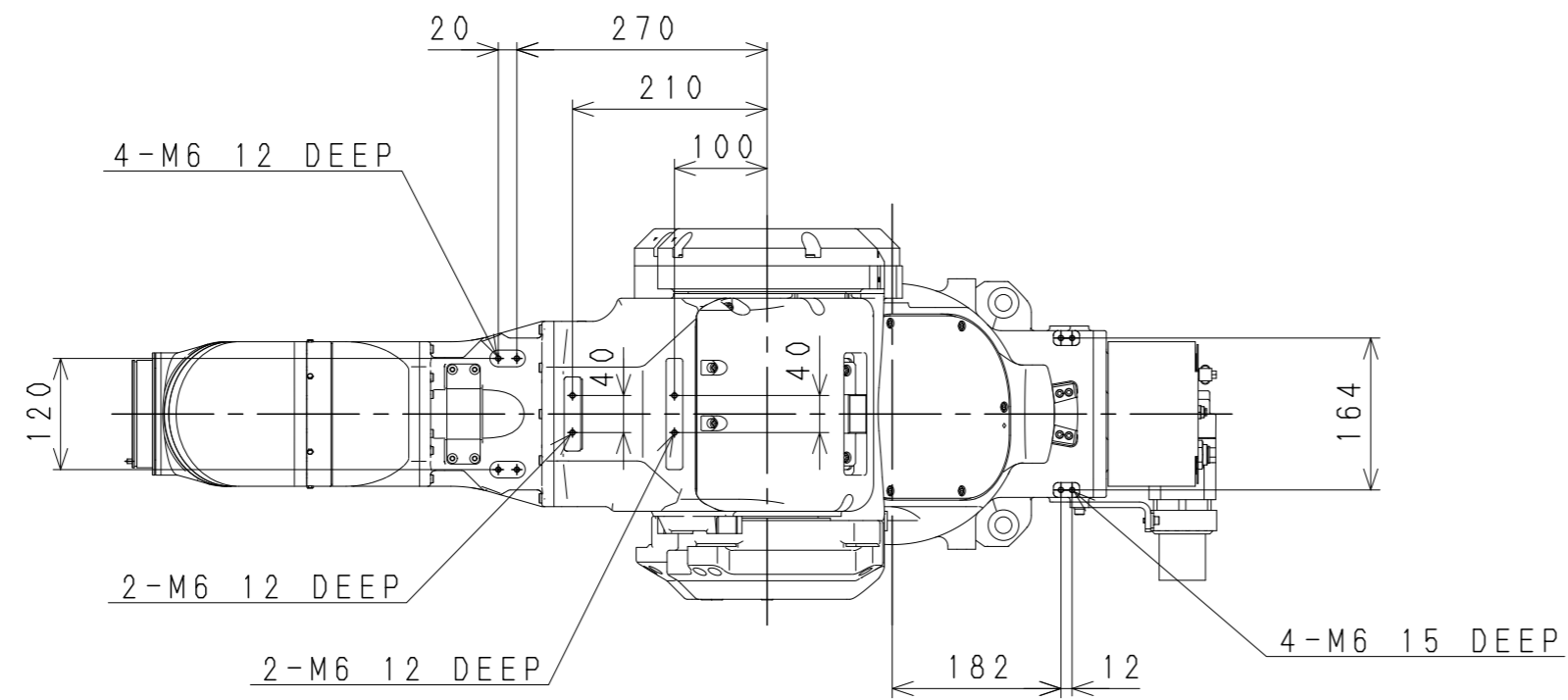


Base Installation Dimensions



SECTION D-D

KJ125J-B
WORKING RANGE



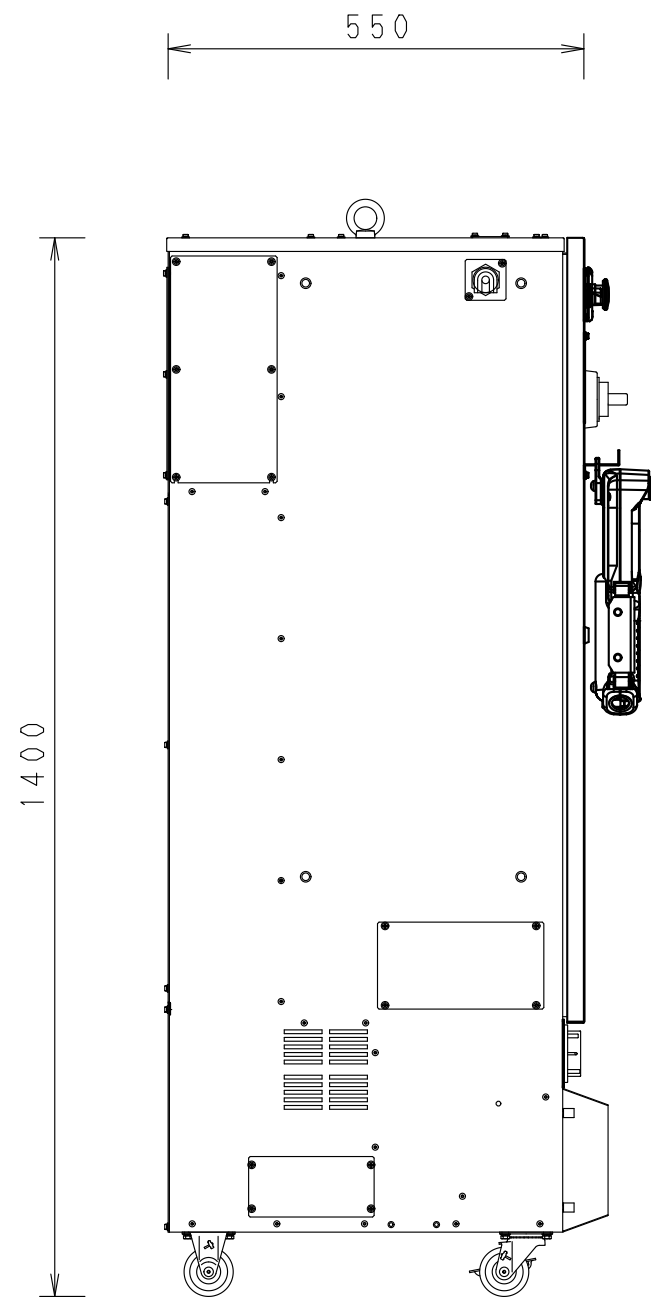
※1
 ※1 Bは部品の接合部であり、実機と上図の外形にズレが生じることがあります。
 ※1 Aに固定するブラケットが、※1 Bの近くに位置する場合は、ブラケットと
 ※1 Bの間に十分なクリアランスを設けてください。

Near by ※1B, there may be a gap between the actual shape
 and drawing shape.
 When you fix a bracket near ※1B, please provide enough
 clearance between the bracket and ※1B.

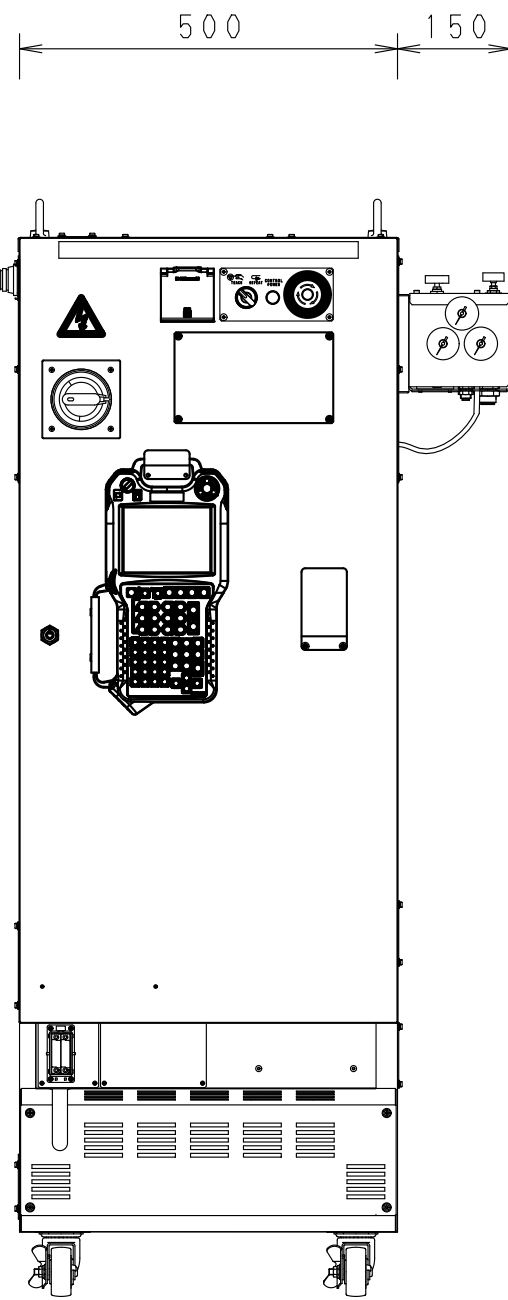
KJ125J-B
 SERVICE TAP LOCATION

E25 CONTROLLER

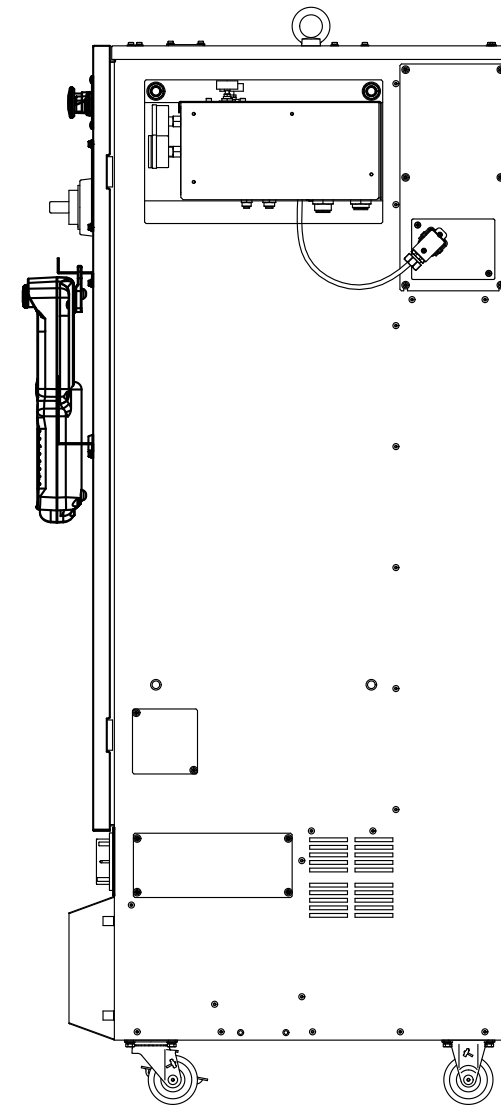
MASS : 120Kg



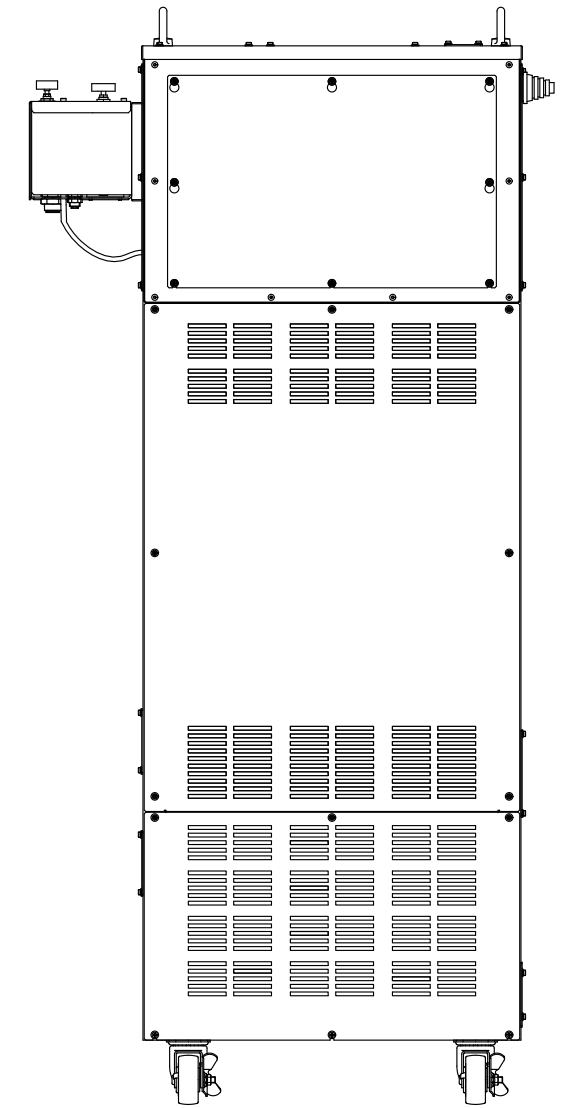
SIDE VIEW



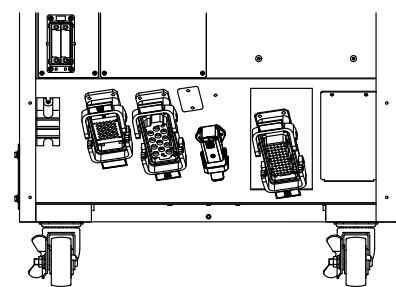
FRONT VIEW



SIDE VIEW



REAR VIEW



WITHOUT CONNECTOR COVER