

## 川崎重工業株式会社

### ロボットディビジョン

東京本社 〒105-8315 東京都港区海岸1-14-5  
Tel. 03-3435-2501 Fax. 03-3437-9880

明石工場 〒673-8666 兵庫県明石市川崎町1-1  
Tel. 078-921-2946 Fax. 078-923-6548

西神戸工場 〒651-2239 兵庫県神戸市西区櫛谷町松本234  
Tel. 078-915-8247 Fax. 078-915-8239

### 営業問合せ先

東京 〒105-8315 東京都港区海岸1-14-5  
Tel. 03-3435-2501 Fax. 03-3437-9880

愛知 〒480-1115 愛知県長久手市菖蒲池105  
Tel. 0561-63-6800 Fax. 0561-63-6808

兵庫 〒650-8680 兵庫県神戸市中央区東川崎町1-1-3  
Tel. 078-360-8660 Fax. 078-360-8661

広島 〒732-0802 広島県広島市南区大州1-4-4  
Tel. 082-286-1711 Fax. 082-286-1007

福岡 〒811-3135 福岡県古賀市小竹847-1  
Tel. 092-940-2310 Fax. 092-940-2311

### 川崎重工 ロボットディビジョンサイト

<https://kawasakirobotics.com/jp/>



### 川崎重工 ロボットディビジョン ブランドサイト XYZ

<https://robotics.kawasaki.com/ja1/xyz/jp/>



### Kawasaki Robostage

<https://robotics.kawasaki.com/ja1/robostage/>



### サービス問合せ先

#### カワサキロボットサービス株式会社

●ロボットスクール総合案内  
Tel. 050-3000-4344

#### ●専用コールセンター

自動車組立	Tel. 050-3000-4332	
塗装	Tel. 050-3000-4333	
一般産機	Tel. 050-3000-4347	Fax. 078-990-3510
クリーン	Tel. 078-921-1259	Fax. 079-621-1042
部品・修理	Tel. 078-990-1595	Fax. 078-990-1596

#### ●サービスセンター

東北[岩手]	Tel. 050-3000-4332	Fax. 0197-36-9602
関東[栃木]	Tel. 050-3000-4347	Fax. 0284-73-4313
南関東[神奈川]	Tel. 050-3000-4332	Fax. 0466-87-3507
名古屋[愛知]	Tel. 050-3000-4333	
豊橋[愛知]	Tel. 050-3000-4332	Fax. 0532-38-8862
明石[兵庫]	Tel. 078-921-1259	Fax. 078-921-1042
関西[兵庫]	Tel. 050-3000-4347	Fax. 078-990-3510
広島[広島]	Tel. 050-3000-4332	Fax. 082-286-1007
九州[福岡]	Tel. 050-3000-4332	Fax. 092-940-2311

※平日の昼間(8:30~17:30)は各地域「サービスセンター」までご連絡ください。  
※平日の夜間(17:30~8:30)および土曜日と祝日の昼間(8:30~17:30)は下記「24時間ヘルプデスク」までご連絡ください。

#### 24時間ヘルプデスク TEL. 078-990-3550

※土曜日と祝日の夜間(17:30~8:30)、日曜日と特別休業日(夏季・冬季休業日)は  
全日「留守番電話」となります。メッセージが入りますと、折り返し担当者からご連絡  
いたします。

### 海外関係会社

アメリカ/イギリス/ドイツ/韓国/中国/台湾/タイ/インド/  
シンガポール

# Kawasaki Robot

## 共存ロボット

小・中型汎用  
3kg~80kg  
大型汎用  
100kg~300kg  
超大型汎用  
350kg~1500kg

#### 共存

防爆塗装  
シーリング  
アーク溶接  
パレタイズ  
医薬  
ピッキング  
ウェア搬送



安全上の  
注意

- Kawasaki Robotのご使用に際しては、必ず取扱説明書、その他付属図書などをすべて熟読し、正しくご使用いただくようお願いいたします。
- このカタログに記載の製品は、一般産業用ロボットです。本製品の故障や誤動作により、人体に危害を及ぼす恐れがある用途にご使用される場合は、必ず当社営業窓口にご相談ください。
- このカタログに記載している写真は、安全柵など法令法規で定められた安全性のための機器、装置などを取り除いて撮影している場合があります。

※このカタログに記載の内容は、改良のため、予告なく改訂・変更することがあります。

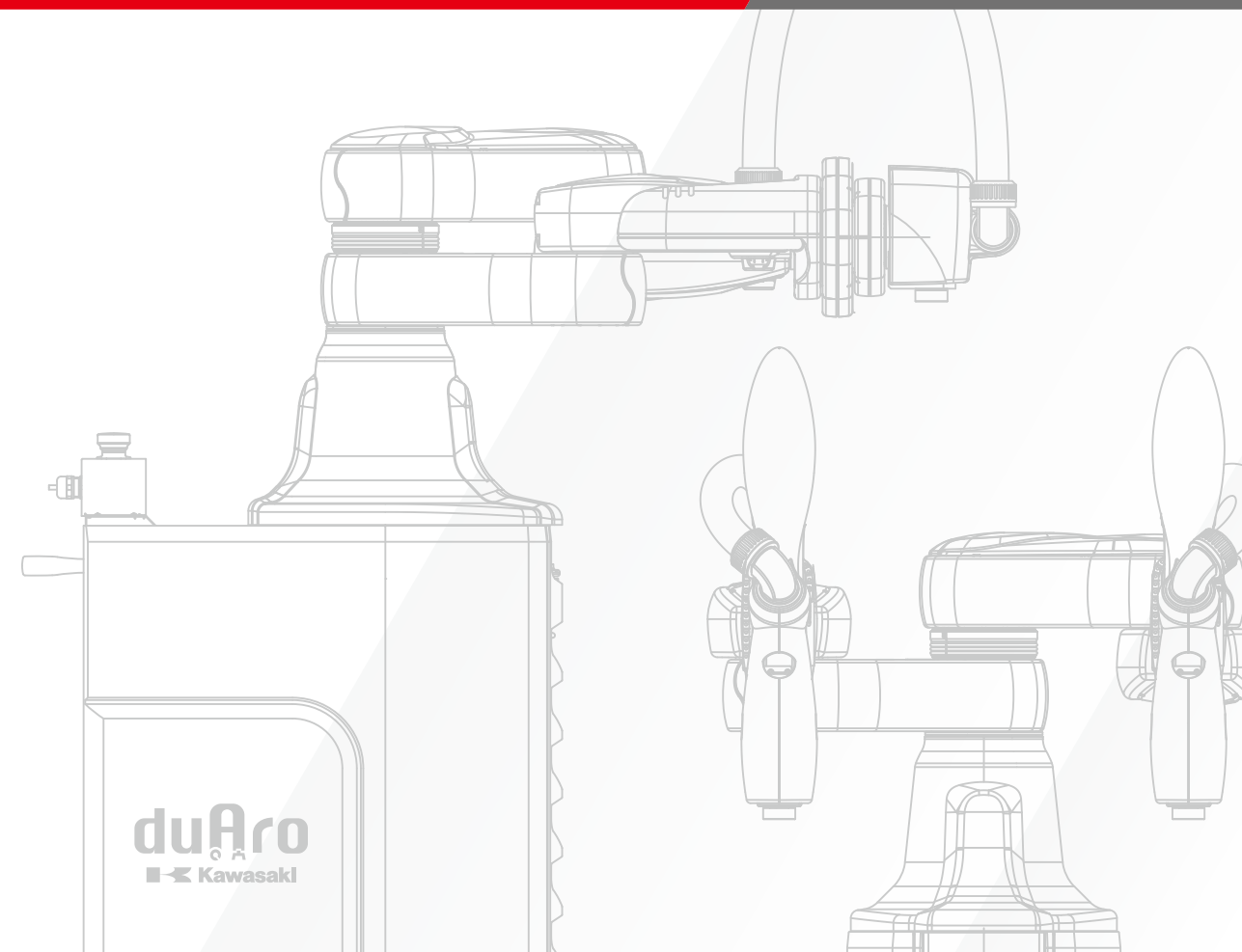
※このカタログに記載の製品は、日本国内向けです。海外設置の場合は、仕様異なりますので、別途ご相談ください。

※このカタログに記載の製品には、「外国為替及び外国貿易法」で定められた規制貨物に該当する製品(または技術)が含まれています。

該当製品を輸出する際には、同法に基づく輸出許可等が必要ですのでご注意ください。



明石工場及び西神戸工場  
ISO認証を取得しています。



# 共存ロボット

川崎重工が独自に開発した、人共存型双腕スカラロボットのduAro。  
人が近い距離で作業を行う場合でも、安全柵の設置が不要です。  
よりシンプルで、簡単なロボット導入を実現し、多様な自動化ニーズにお応えします。

## duAroシリーズ



duAro 1



duAro 2

duAro



【適用用途】



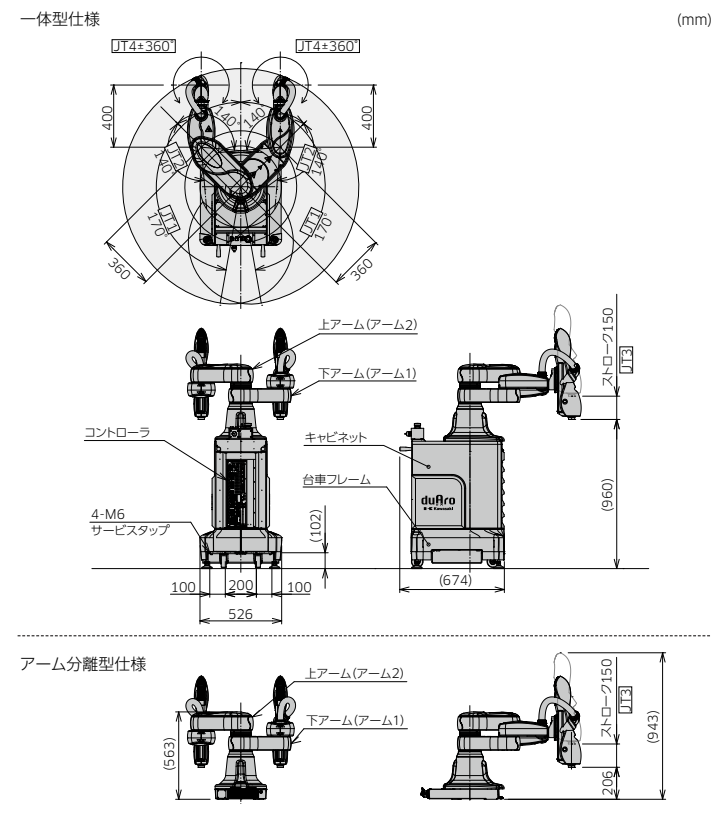
### 特長

- 安全柵が不要\* 省スペース設置
  - 2本の腕を使って、人と同じように効率的な作業が可能
  - タブレットとダイレクトティーチを使った簡単教示
- \* : お客様にて安全リスクアセスメントを実施の上、ご使用願います。

## duAro 1

標準仕様			
構造	水平多関節		
自由度(軸)	各アーム4		
最大可搬質量(kg)	各アーム2(両アームでは4)		
最大リーチ(mm)	760		
位置繰り返し精度(mm)	±0.05		
動作範囲	アーム1(下アーム)	アーム2(上アーム)	
	腕旋回 (°)	±170 (JT1) -140 - +500 (JT1)	±140 (JT2) ±140 (JT2)
	腕上下*1 (mm)	0 - +150 (JT3) 0 - +150 (JT3)	±360 (JT4) ±360 (JT4)
	手首回転*1 (°)		
許容モーメント (N·m)	手首軸 (JT4)	3.9	
許容慣性モーメント (kg·m <sup>2</sup> )	手首軸 (JT4)	0.086	
本体質量(kg)	約210(制御部含む、オプション品除く)		
設置方式	床置き		
設置環境	周囲温度(°C)	5 - 40	
	相対湿度(%)	35 - 85(但し、結露なきこと)	
対応コントローラ/電源容量	F61/2.0kVA		

\*1 : お客様にてコンバージョンされた場合は仕様異なります。



## コントローラ

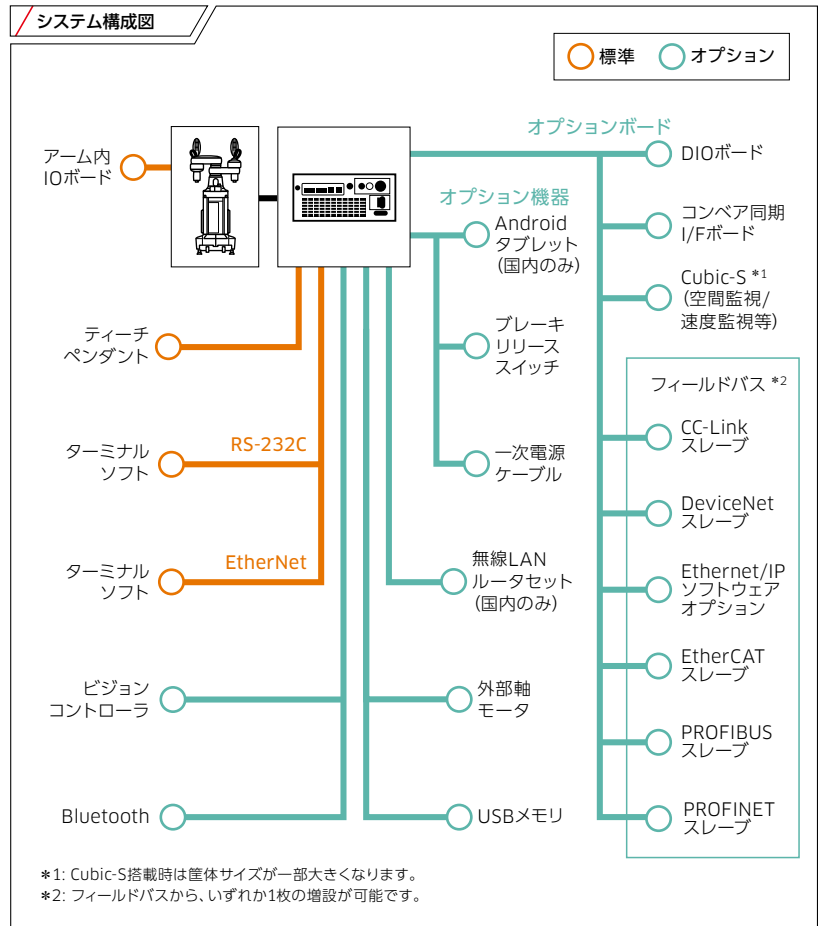
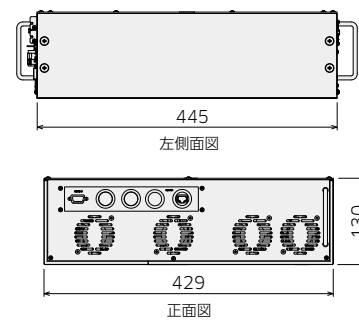
# F61

標準仕様		
寸法 (mm)	W429×D445×H130	
構造	外気導入冷却方式	
制御軸数(軸)	8	
メモリ容量 (MB)	16	
I/O信号	汎用入力(点)	16
	汎用出力(点)	16
電源仕様	AC200-230V ±10%、50/60Hz±2%、単相、最大2.0kVA	
	D種(第3種)接地 100Ω以下(ロボット専用接地)、漏れ電流10mA	
設置環境	周囲温度(°C)	0 - 40*1
	相対湿度(%)	35 - 85(結露なきこと)*1
操作パネル	マニュアル/オート切替スイッチ、起動・停止スイッチ、非常停止スイッチ	

\*1 : 表記範囲外でのご使用については、別途ご相談ください。

### 外観と寸法

## F61



## duAro 2

標準仕様			
構造	水平多関節		
自由度(軸)	各アーム4		
最大可搬質量(kg)	各アーム3(両アームでは6)		
最大リーチ(mm)	785		
位置繰り返し精度(mm)	±0.05		
動作範囲	アーム1(下アーム)	アーム2(上アーム)	
	腕旋回 (°)	-170 - +170 (JT1) -140 - +500 (JT1)	-130 - +140 (JT2) -140 - +130 (JT2)
	腕上下*1 (mm)	0 - +550 (JT3) 0 - +550 (JT3)	±360 (JT4) ±360 (JT4)
	手首回転*1 (°)		
許容モーメント (N·m)	手首軸 (JT4)	3.9	
許容慣性モーメント (kg·m <sup>2</sup> )	手首軸 (JT4)	0.086	
本体質量(kg)	約220(制御部含む、オプション品除く)		
設置方式	床置き		
設置環境	周囲温度(°C)	5 - 40	
	相対湿度(%)	35 - 85(但し、結露なきこと)	
対応コントローラ/電源容量	F61/2.0kVA		

\*1 : お客様にてコンバージョンされた場合は仕様異なります。

