

川崎重工業株式会社

ロボットディビジョン

東京本社 〒105-8315 東京都港区海岸1-14-5
Tel. 03-3435-2501 Fax. 03-3437-9880

明石工場 〒673-8666 兵庫県明石市川崎町1-1
Tel. 078-921-2946 Fax. 078-923-6548

西神戸工場 〒651-2239 兵庫県神戸市西区櫛谷町松本234
Tel. 078-915-8136 Fax. 078-915-8274

営業問合せ先

東京 〒105-8315 東京都港区海岸1-14-5
Tel. 03-3435-2501 Fax. 03-3437-9880

愛知 〒480-1115 愛知県長久手市菖蒲池105
Tel. 0561-63-6800 Fax. 0561-63-6808

兵庫 〒650-0044 兵庫県神戸市中央区東川崎町1-5-7
Tel. 080-4140-7750

広島 〒732-0802 広島県広島市南区大州1-4-4
Tel. 082-286-1711 Fax. 082-286-1007

福岡 〒811-3135 福岡県古賀市小竹847-1
Tel. 092-940-2310 Fax. 092-940-2311

川崎重工 ロボットディビジョンサイト

<https://kawasakirobotics.com/jp/>



Kawasaki Robostage

<https://kawasakirobotics.com/jp-sp/robostage/>



サービス問合せ先

カワサキロボットサービス株式会社

●ロボットスクール総合案内
Tel. 050-3000-4344

●専用コールセンター

自動車組立	Tel. 050-3000-4332	
塗装	Tel. 050-3000-4333	
一般産機	Tel. 050-3000-4347	Fax. 078-990-3510
クリーン	Tel. 078-921-1259	Fax. 079-621-1042
部品・修理	Tel. 078-990-1595	Fax. 078-990-1596

●サービスセンター

東北[岩手]	Tel. 050-3000-4332	Fax. 0197-36-9602
関東[栃木]	Tel. 050-3000-4347	Fax. 0284-73-4313
南関東[神奈川]	Tel. 050-3000-4332	Fax. 0466-87-3507
名古屋[愛知]	Tel. 050-3000-4333	
豊橋[愛知]	Tel. 050-3000-4332	Fax. 0532-38-8862
明石[兵庫]	Tel. 078-921-1259	Fax. 078-921-1042
関西[兵庫]	Tel. 050-3000-4347	Fax. 078-990-3510
広島[広島]	Tel. 050-3000-4332	Fax. 082-286-1007
九州[福岡]	Tel. 050-3000-4332	Fax. 092-940-2311

※平日の昼間(8:30~17:30)は各地域「サービスセンター」までご連絡ください。
※平日の夜間(17:30~8:30)および土曜日と祝日の昼間(8:30~17:30)は下記「24時間ヘルプデスク」までご連絡ください。

24時間ヘルプデスク TEL. 078-990-3550

※土曜日と祝日の夜間(17:30~8:30)、日曜日と特別休業日(夏季・冬季休業日)は
全日「留守番電話」となります。メッセージが入りますと、折り返し担当者からご連絡
いたします。

海外関係会社

アメリカ/イギリス/ドイツ/韓国/中国/台湾/タイ/インド/
シンガポール

Kawasaki Robot

共存ロボット

小・中型汎用
~80kg

大型汎用
~300kg

超大型汎用
~1500kg

共存

防爆塗装

シーリング

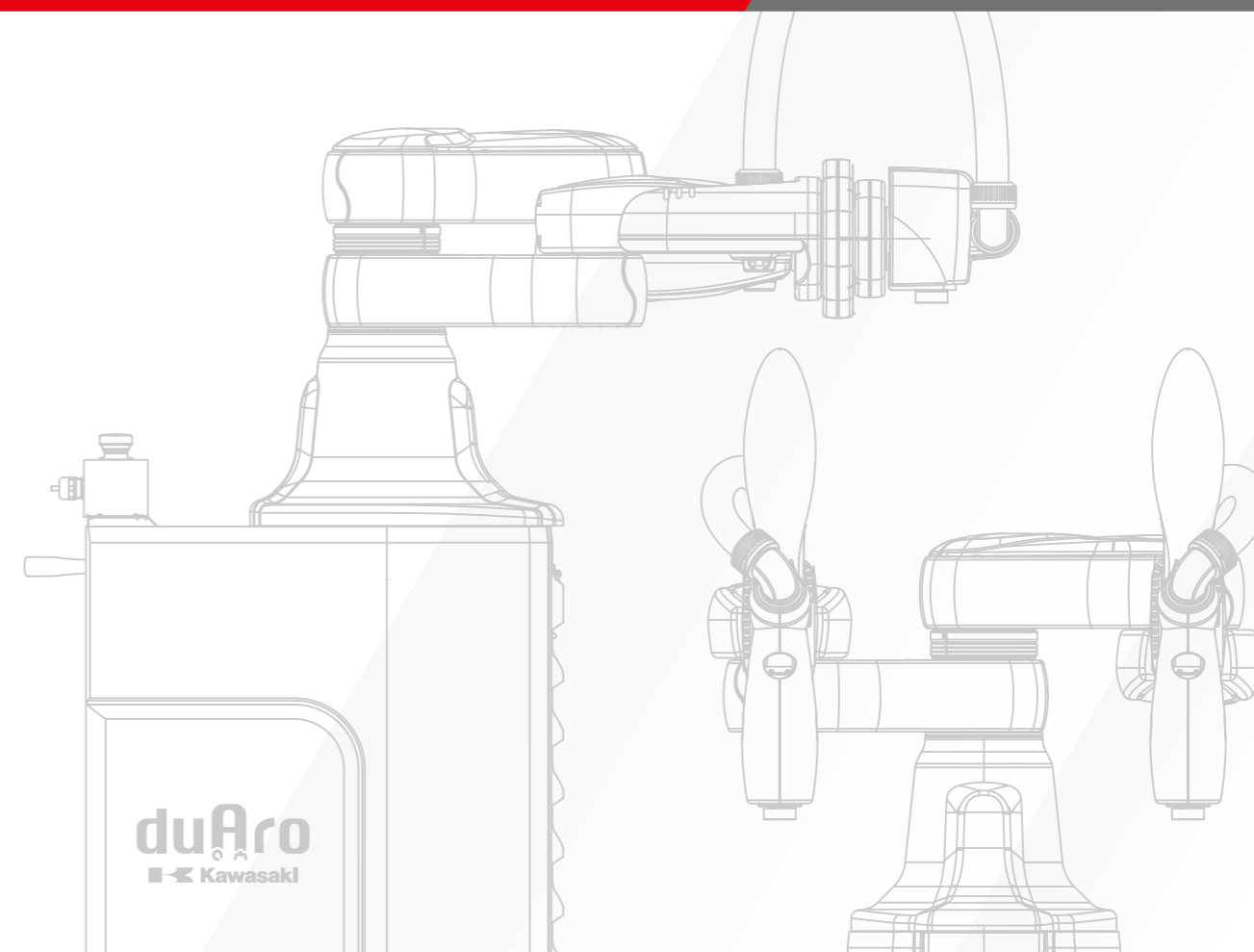
アーク溶接

パレタイズ

医薬

ピッキング

ウェア搬送



安全上の
注意

- Kawasaki Robotのご使用に際しては、必ず取扱説明書、その他付属図書などをすべて熟読し、正しくご使用
いただくようお願いいたします。
- このカタログに記載の製品は、一般産業用ロボットです。本製品の故障や誤動作により、人体に危害を及ぼす恐
れがある用途にご使用される場合は、必ず当社営業窓口にご相談ください。
- このカタログに記載している写真は、安全柵など法令法規で定められた安全性のための機器、装置などを取り除
いて撮影している場合があります。

※このカタログに記載の内容は、改良のため、予告なく改訂・変更することがあります。

※このカタログに記載の製品は、日本国内向けです。海外設置の場合は、仕様異なりますので、別途ご相談ください。

※このカタログに記載の製品には、「外国為替及び外国貿易法」で定められた規制貨物に該当する製品(または技術)が含まれています。

該当製品を輸出する際には、同法に基づく輸出許可等が必要ですのでご注意ください。

共存ロボット

川崎重工が独自に開発した、人共存型双腕スカラロボットのduAro。
人が近い距離で作業を行う場合でも、安全柵の設置が不要です。
よりシンプルで、簡単なロボット導入を実現し、多様な自動化ニーズにお応えします。

duAroシリーズ



duAro 1



duAro 2

duAro



【適用用途】



特長

- 安全柵が不要* 省スペース設置
 - 2本の腕を使って、人と同じように効率的な作業が可能
 - タブレットとダイレクトティーチを使った簡単教示
- * : お客様にて安全リスクアセスメントを実施の上、ご使用願います。

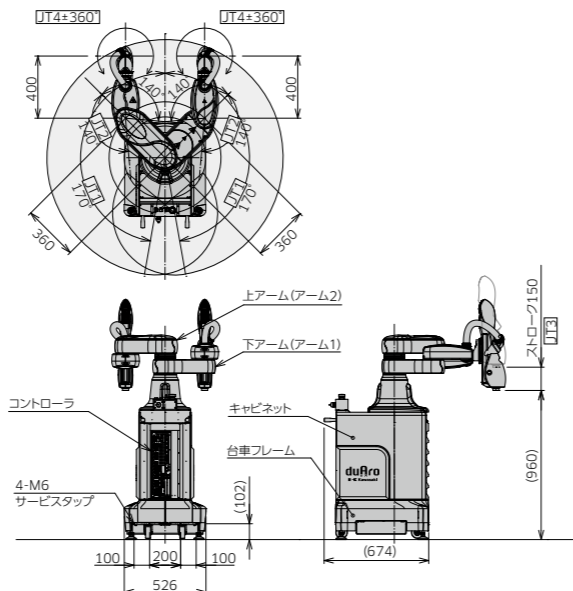
duAro 1

標準仕様

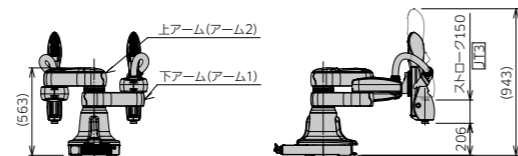
構造	水平多関節	
自由度(軸)	各アーム4	
最大可搬質量(kg)	各アーム2(両アームでは4)	
最大リーチ(mm)	760	
位置繰り返し精度(mm)	±0.05	
動作範囲	アーム1(下アーム)	アーム2(上アーム)
	腕旋回 (°)	±170 (JT1) -140 - +500 (JT1)
	腕上下*1 (mm)	±140 (JT2) ±140 (JT2)
	手首回転*1 (°)	0 - +150 (JT3) 0 - +150 (JT3)
許容モーメント(N·m)	手首軸 (JT4)	3.9
許容慣性モーメント(kg·m ²)	手首軸 (JT4)	0.086
本体質量(kg)	約210(制御部含む、オプション品除く)	
設置方式	床置き	
設置環境	周囲温度(°C)	5 - 40
	相対湿度(%)	35 - 85(但し、結露なきこと)
対応コントローラ/電源容量	F61/2.0kVA	

*1 : お客様にてコンバージョンされた場合は仕様異なります。

一体型仕様 (mm)



アーム分離型仕様



コントローラ

F61

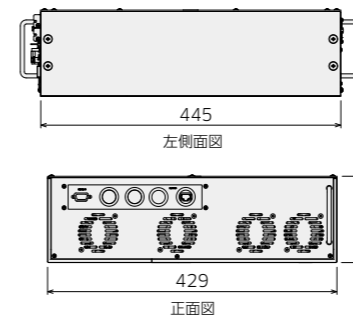
標準仕様

寸法(mm)	W429×D445×H130	
構造	外気導入冷却方式	
制御軸数(軸)	8	
メモリ容量(MB)	16	
I/O信号	汎用入力(点)	16
	汎用出力(点)	16
電源仕様	AC200-230V ±10%、50/60Hz±2%、単相、最大2.0kVA D種(第3種)接地 100Ω以下(ロボット専用接地)、漏れ電流10mA	
設置環境	周囲温度(°C)	0 - 40*1
	相対湿度(%)	35 - 85(結露なきこと)*1
操作パネル	マニュアル/オート切替スイッチ、起動・停止スイッチ、非常停止スイッチ	

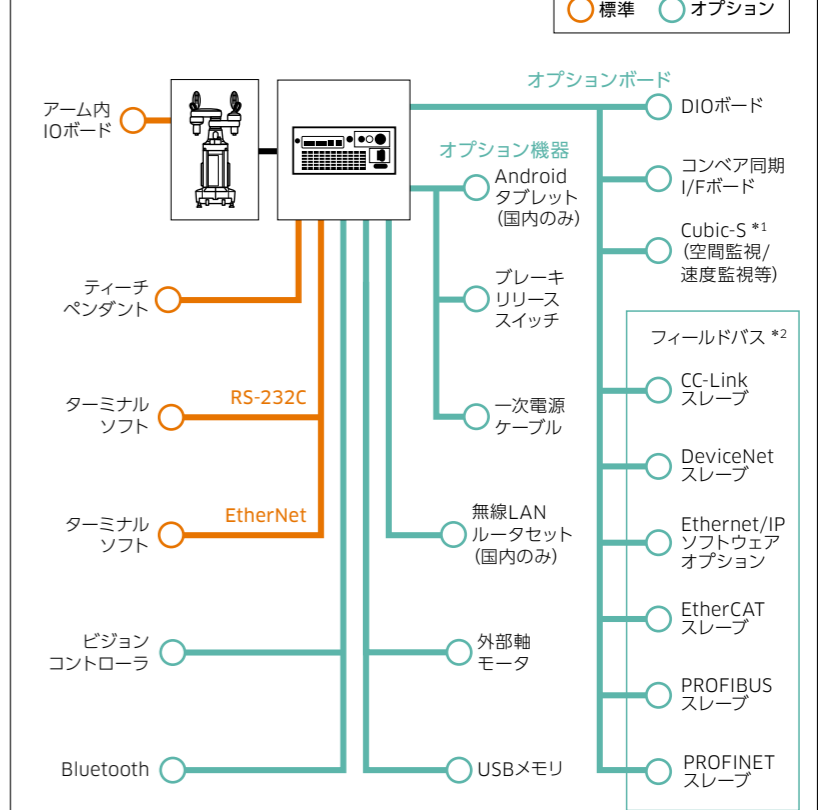
*1 : 表記範囲外でのご使用については、別途ご相談ください。

外観と寸法

F61



システム構成図



*1: Cubic-S搭載時は筐体サイズが一部大きくなります。
*2: フィールドバスから、いずれか1枚の増設が可能です。

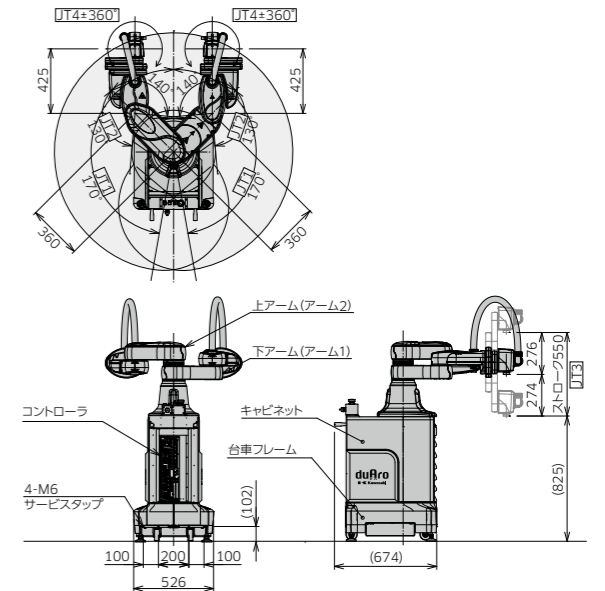
duAro 2

標準仕様

構造	水平多関節	
自由度(軸)	各アーム4	
最大可搬質量(kg)	各アーム3(両アームでは6)	
最大リーチ(mm)	785	
位置繰り返し精度(mm)	±0.05	
動作範囲	アーム1(下アーム)	アーム2(上アーム)
	腕旋回 (°)	-170 - +170 (JT1) -140 - +500 (JT1)
	腕上下*1 (mm)	-130 - +140 (JT2) -140 - +130 (JT2)
	手首回転*1 (°)	0 - +550 (JT3) 0 - +550 (JT3)
許容モーメント(N·m)	手首軸 (JT4)	3.9
許容慣性モーメント(kg·m ²)	手首軸 (JT4)	0.086
本体質量(kg)	約220(制御部含む、オプション品除く)	
設置方式	床置き	
設置環境	周囲温度(°C)	5 - 40
	相対湿度(%)	35 - 85(但し、結露なきこと)
対応コントローラ/電源容量	F61/2.0kVA	

*1 : お客様にてコンバージョンされた場合は仕様異なります。

一体型仕様 (mm)



アーム分離型仕様

