

双腕スカラ型の協働ロボット

duAro Series

川崎重工業株式会社

ロボットディビジョン

■ 問い合わせ先

東京 〒105-8315 東京都港区海岸1-14-5
Tel. 03-3435-2501 Fax. 03-3437-9880

愛知 〒480-1115 愛知県長久手市菖蒲池105
Tel. 0561-63-6800 Fax. 0561-63-6808

兵庫 〒650-0044 兵庫県神戸市中央区東川崎町1-5-7
Tel. 080-4140-7750

広島 〒732-0802 広島県広島市南区大州1-4-4
Tel. 082-286-1711 Fax. 082-286-1007

福岡 〒811-3135 福岡県古賀市小竹847-1
Tel. 092-940-2310 Fax. 092-940-2311

■ 主要拠点

東京本社 〒105-8315 東京都港区海岸1-14-5
明石工場 〒673-8666 兵庫県明石市川崎町1-1
西神戸工場 〒651-2239 兵庫県神戸市西区榎谷町松本234

■ 海外関係会社

アメリカ/イギリス/ドイツ/韓国/中国/台湾/タイ/インド/
シンガポール

川崎重工 ロボットディビジョンサイト

<https://kawasakirobotics.com/jp/>



Kawasaki Robostage

<https://kawasakirobotics.com/jp-sp/robostage/>



カワサキロボットサービス株式会社

<https://www.khi.co.jp/corp/kr/>



■ 専用コールセンター

受付時間 平日 8:30~17:30 まで

ロボットの専門的な知識を持ったスタッフが対応します。

※自動車・塗装・クリーン以外の産業用ロボット

| | | | |
|---------------|--------------------|--------------|--------------------|
| 自動車組立ロボットサービス | Tel. 050-3000-4332 | 一般産機ロボットサービス | Tel. 050-3000-4347 |
| 塗装ロボットサービス | Tel. 050-3000-4333 | クリーンロボットサービス | Tel. 050-3000-4335 |

■ 24時間ヘルプデスク

夜間・休日にトラブル等が起ったお客様へ
Tel. 078-990-3550

■ スクール総合案内

ロボットスクールをご検討されているお客様へ
Tel. 050-3000-4344

■ 部品修理

ロボット部品の修理をご検討されているお客様へ
Tel. 050-3000-4339

■ サービスセンター

| | | |
|--|---|---|
| 東北サービスセンター 〒023-1131 岩手県奥州市江刺愛宕宿152 | 関東サービスセンター 〒326-0831 栃木県足利市堀込町116-3 | 南関東サービスセンター 〒252-0815 神奈川県藤沢市石川2-19-16 |
| 豊橋サービスセンター 〒441-8039 愛知県豊橋市西橋良町29 | 名古屋サービスセンター 〒498-0066 愛知県弥富市楠3-20-3 | 彦根サービスセンター 〒522-0201 滋賀県彦根市高宮町762-1 |
| 関西サービスセンター 〒651-2271 兵庫県神戸市西区高塚台2-1-9 | 玉津サービスセンター 〒651-2145 兵庫県神戸市西区玉津町居住92-1 | 広島サービスセンター 〒732-0802 広島県広島市南区大州1-4-4 |
| 九州サービスセンター 〒811-3135 福岡県古賀市小竹847-1 | | |



安全上の
注意

- Kawasaki Robotのご使用に際しては、必ず取扱説明書、その他付属図書などをすべて熟読し、正しくご使用いただくようお願いいたします。
- このカタログに記載の製品は、一般産業用ロボットです。本製品の故障や誤動作により、人体に危害を及ぼす恐れがある用途にご使用される場合は、必ず当社営業窓口にご相談ください。
- このカタログに記載している写真は、安全柵など法令法規で定められた安全性のための機器、装置などを取り除いて撮影している場合があります。

※このカタログに記載の内容は、改良のため、予告なく改訂・変更することがあります。
※このカタログに記載の製品は、日本国内向けです。海外設置の場合は、仕様が異なりますので、別途ご相談ください。
※このカタログに記載の製品には、“外国為替及び外国貿易法”で定められた規制貨物に該当する製品(または技術)が含まれています。
該当製品を輸出する際には、同法に基づく輸出許可等が必要ですのでご注意ください。



共存ロボット

川崎重工が独自に開発した、人共存型双腕スカラロボットのduAro。
人が近い距離で作業を行う場合でも、安全柵の設置が不要です。
よりシンプルで、簡単なロボット導入を実現し、多様な自動化ニーズにお応えします。

duAroシリーズ



特長

- 安全柵が不要* な省スペース設置
 - 2本の腕を使って、人と同じように効率的な作業が可能
 - タブレットとダイレクトティーチを使った簡単教示
- *: お客様にて安全リスクアセスメントを実施の上、ご使用願います。

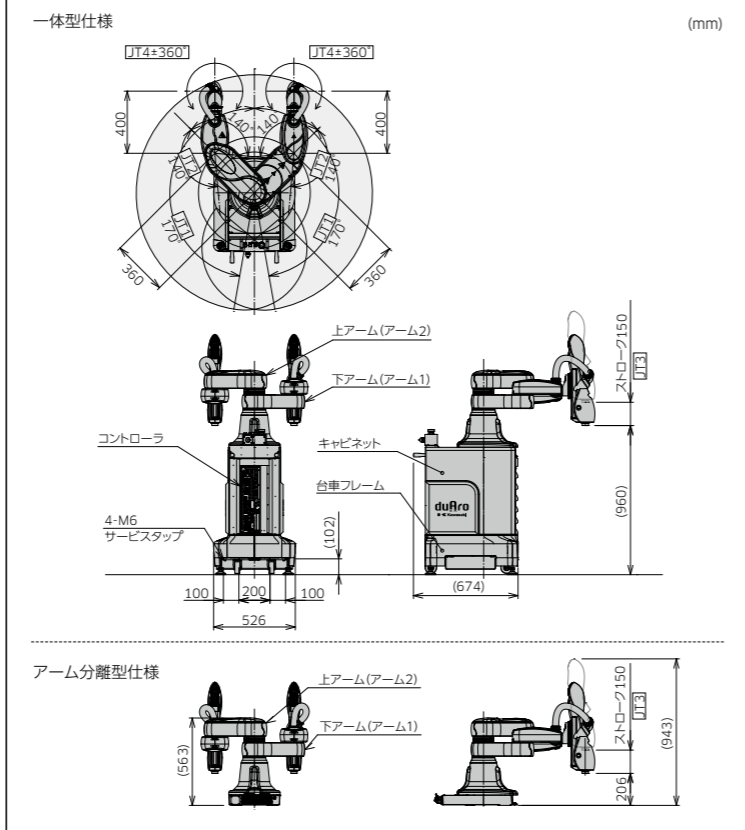


【適用用途】

duAro 1

| 標準仕様 | | |
|--------------------------------|----------------------|-------------------------------|
| 構造 | 水平多関節 | |
| 自由度(軸) | 各アーム4 | |
| 最大可搬質量(kg) | 各アーム2(両アームでは4) | |
| 最大リーチ(mm) | 760 | |
| 位置繰り返し精度(mm) | ±0.05 | |
| 動作範囲 | アーム1(下アーム) | アーム2(上アーム) |
| | 腕旋回 (°) | ±170 (JT1) -140 +500 (JT1) |
| | | ±140 (JT2) ±140 (JT2) |
| | 腕上下*1 (mm) | 0 - +150 (JT3) 0 - +150 (JT3) |
| | 手首回転*1 (°) | ±360 (JT4) ±360 (JT4) |
| 許容モーメント (N・m) | 手首軸 (JT4) | 3.9 |
| 許容慣性モーメント (kg・m ²) | 手首軸 (JT4) | 0.086 |
| 本体質量(kg) | 約210(制御部含む、オプション品除く) | |
| 設置方式 | 床置き | |
| 設置環境 | 周囲温度(°C) | 5 - 40 |
| | 相対湿度(%) | 35 - 85(但し、結露なきこと) |
| 対応コントローラ/電源容量 | F61/2.0kVA | |

*1: お客様にてコンバージョンされた場合は仕様が異なります。



コントローラ

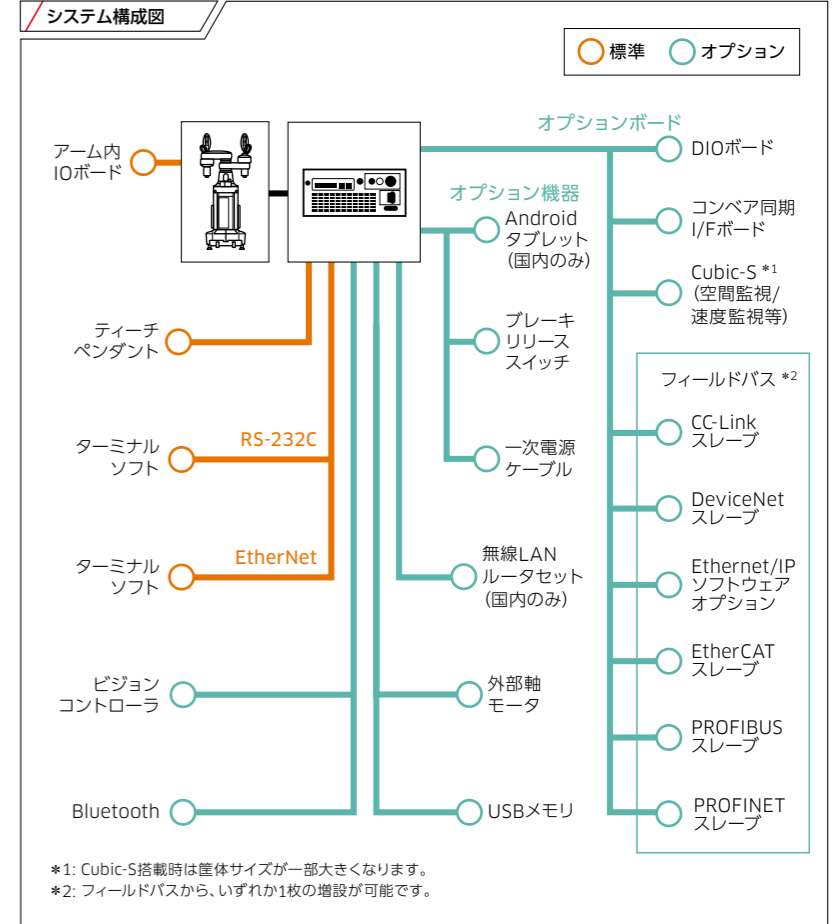
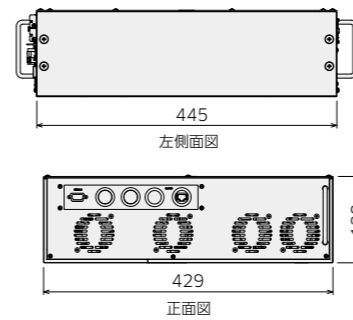
F61

| 標準仕様 | | |
|-----------|--|-------------------|
| 寸法(mm) | W429×D445×H130 | |
| 構造 | 外気導入冷却方式 | |
| 制御軸数(軸) | 8 | |
| メモリ容量(MB) | 16 | |
| I/O信号 | 汎用入力(点) | 16 |
| | 汎用出力(点) | 16 |
| 電源仕様 | AC200-230V ±10%、50/60Hz±2%、単相、最大2.0kVA | |
| | D種(第3種)接地 100Ω以下(ロボット専用接地)、漏れ電流10mA | |
| 設置環境 | 周囲温度(°C) | 0 - 40*1 |
| | 相対湿度(%) | 35 - 85(結露なきこと)*1 |
| 操作パネル | マニュアル/オート切替スイッチ、起動・停止スイッチ、非常停止スイッチ | |

*1: 表記範囲外でのご使用については、別途ご相談ください。

外観と寸法

F61



*1: Cubic-S搭載時は筐体サイズが一部大きくなります。
*2: フィールドバスから、いずれか1枚の増設が可能です。

duAro 2

| 標準仕様 | | |
|--------------------------------|----------------------|---------------------------------|
| 構造 | 水平多関節 | |
| 自由度(軸) | 各アーム4 | |
| 最大可搬質量(kg) | 各アーム3(両アームでは6) | |
| 最大リーチ(mm) | 785 | |
| 位置繰り返し精度(mm) | ±0.05 | |
| 動作範囲 | アーム1(下アーム) | アーム2(上アーム) |
| | 腕旋回 (°) | -170 +170 (JT1) -140 +500 (JT1) |
| | | -130 +140 (JT2) -140 +130 (JT2) |
| | 腕上下*1 (mm) | 0 - +550 (JT3) 0 - +550 (JT3) |
| | 手首回転*1 (°) | ±360 (JT4) ±360 (JT4) |
| 許容モーメント (N・m) | 手首軸 (JT4) | 3.9 |
| 許容慣性モーメント (kg・m ²) | 手首軸 (JT4) | 0.086 |
| 本体質量(kg) | 約220(制御部含む、オプション品除く) | |
| 設置方式 | 床置き | |
| 設置環境 | 周囲温度(°C) | 5 - 40 |
| | 相対湿度(%) | 35 - 85(但し、結露なきこと) |
| 対応コントローラ/電源容量 | F61/2.0kVA | |

*1: お客様にてコンバージョンされた場合は仕様が異なります。

