

## 川崎重工业株式会社

### 机器人事业部

#### 东京总部

〒105-8315 东京都港区海岸1丁目14-5  
Tel: 03-3435-2501 Fax: 03-3437-9880

#### 明石工厂

〒673-8666 兵库县明石市川崎町1-1  
Tel: 078-921-2946 Fax: 078-923-6548

#### 西神戸工厂

〒651-2239 兵库县神戸市西区栢谷町松本234  
Tel: 078-915-8247 Fax: 078-915-8239  
<http://robotics.kawasaki.com>

## 川崎机器人(天津)有限公司

### 天津总公司

天津市经济技术开发区信环西路19号泰达服务外包产业园6号楼1/2F  
邮编: 300457  
电话: 400-833-0800 传真: 022-59831889  
网址: <https://kawasakirobotics.cn/>

### 上海分公司

上海市长宁区虹桥路1438号古北国际财富中心二期3102 B单元  
邮编: 200051 电话: 021-60193181

### 广州分公司

广州市番禺区市莲路石碁村段80号同芯壹号智造城8栋15楼1501室  
邮编: 511400  
电话: 020-34818537 传真: 020-34818539

### 昆山技术中心

江苏省苏州市昆山市周市镇横新泾路7号  
邮编: 215337 电话: 0512-57936265



微信公众号



抖音官方号

# Kawasaki Robot

## 防爆喷涂/搬运机器人

中小型通用  
3kg~80kg  
大型通用  
100kg~300kg  
超大型通用  
350kg~1500kg  
协作  
防爆喷涂/搬运  
焊接/切割  
码垛  
医药  
高速分拣  
晶圆搬运

Simple and friendly  
Kawasaki Robot



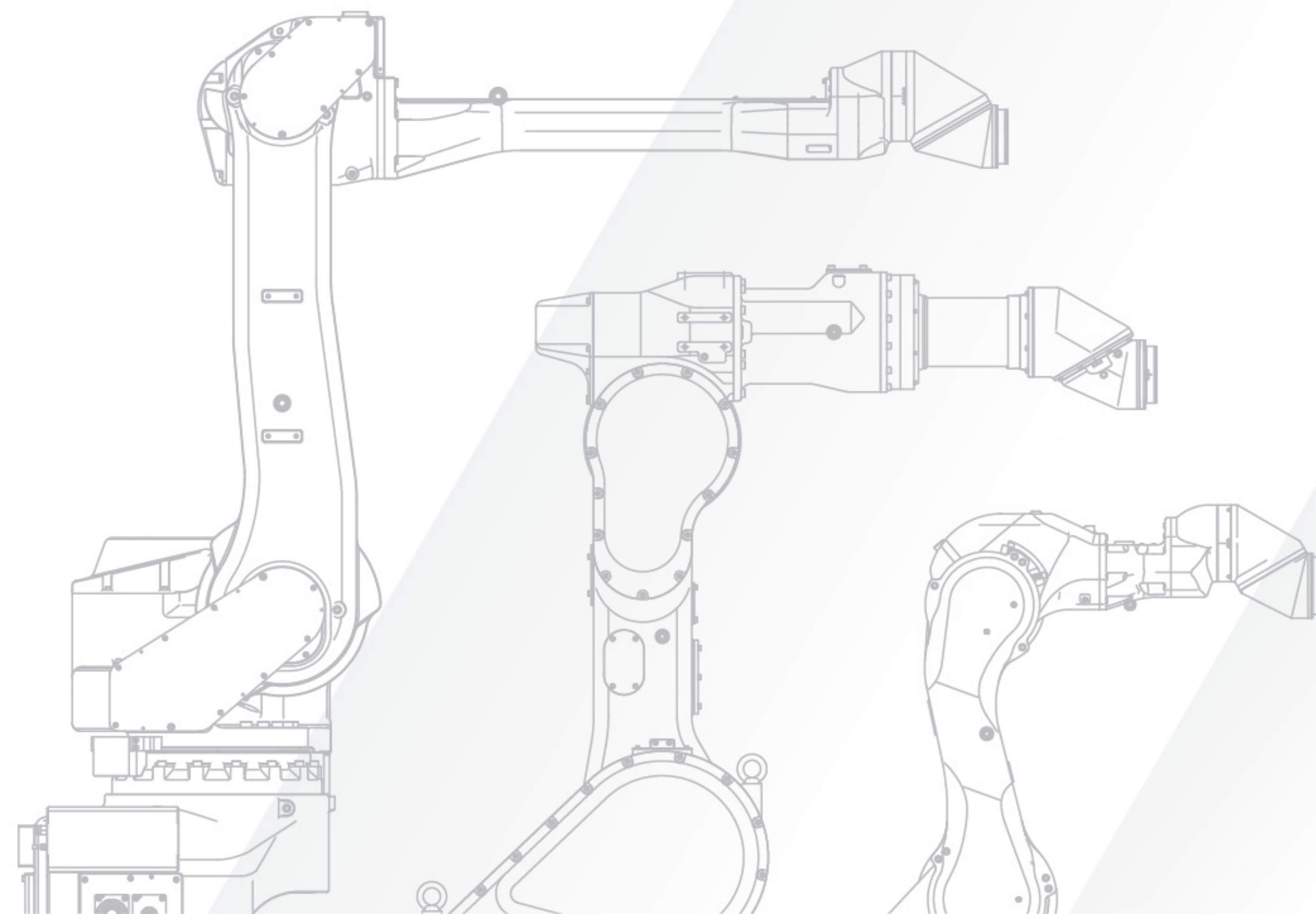
#### 安全注意事项

- 使用 Kawasaki Robot时, 请务必熟读操作手册和其他相关资料, 正确安全使用。
- 本产品目录所介绍的产品是通用工业机器人, 如果用户希望将机器人进行特殊应用, 而这样特殊应用对人体或设备可能会有危害时, 请和我们联系, 我们尽力帮助您。
- 请注意, 在本产品介绍的照片中, 并没有包含安全法规规定的安全围栏等安全装置, 在实际应用中必须配备。



明石工厂和西神戸工厂已取得ISO认证。

※本产品目录介绍的内容中, 为了改良, 可能在未进行预告的情况下进行修订和变更。  
※本产品目录介绍的产品是面向中国大陆的。海外安装可能规格不同, 请另行咨询。  
※本产品目录介绍的产品中, 包含有“外汇及外国贸易法”规定限制的产品(或技术)。  
在出口这些产品时, 可能需要提供该法规定的出口许可证等, 请予以注意。



# 防爆喷涂/搬运机器人

川崎重工防爆规格的喷涂/搬运机器人。  
强大的产品阵容可对应从小型品到大型品各种各样的涂装对象物品。  
对喷涂工艺的自动化做出贡献。

## K 系列



KF121



KF192



KF262



KJ125



KJ155



KJ194

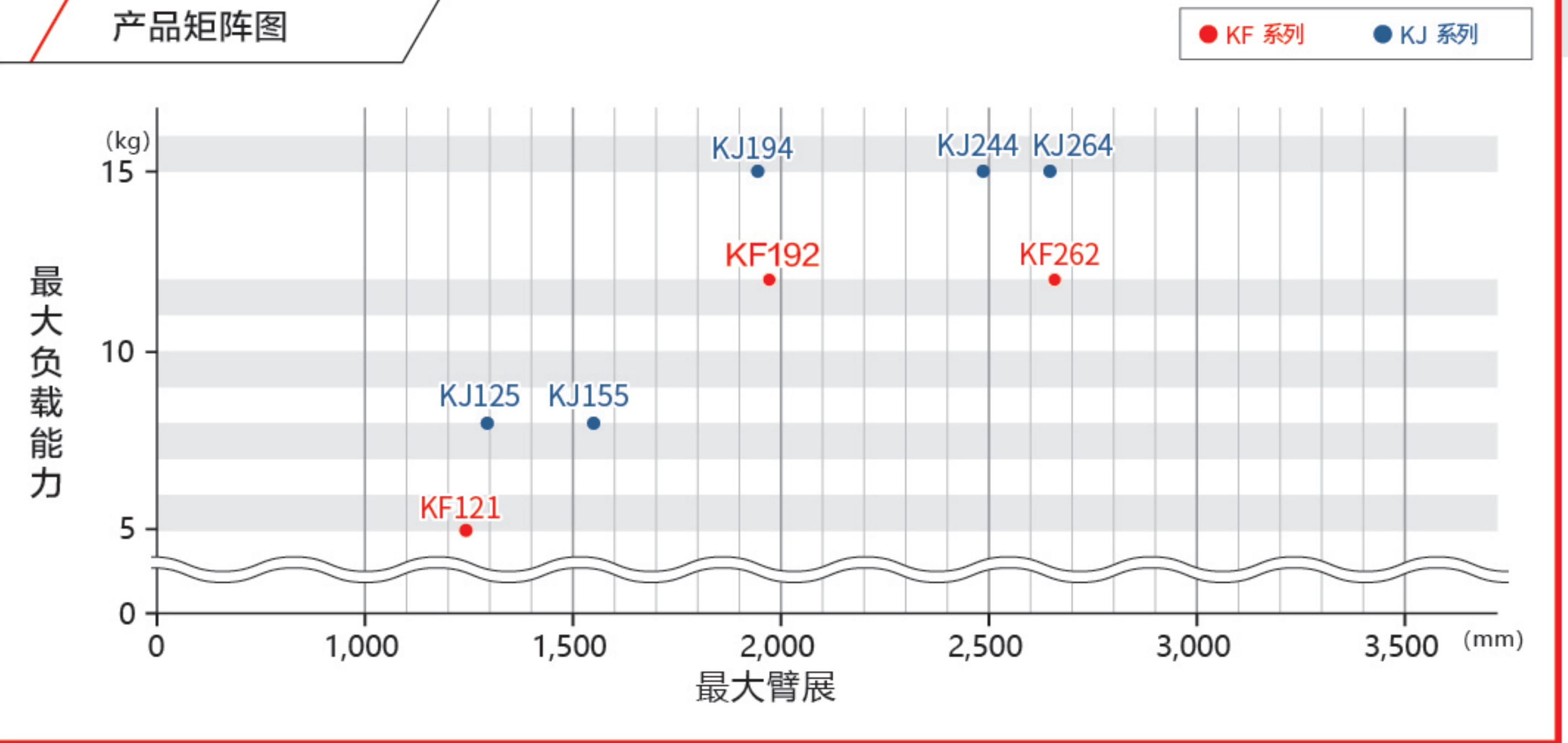


KJ244



KJ264

### 产品矩阵图

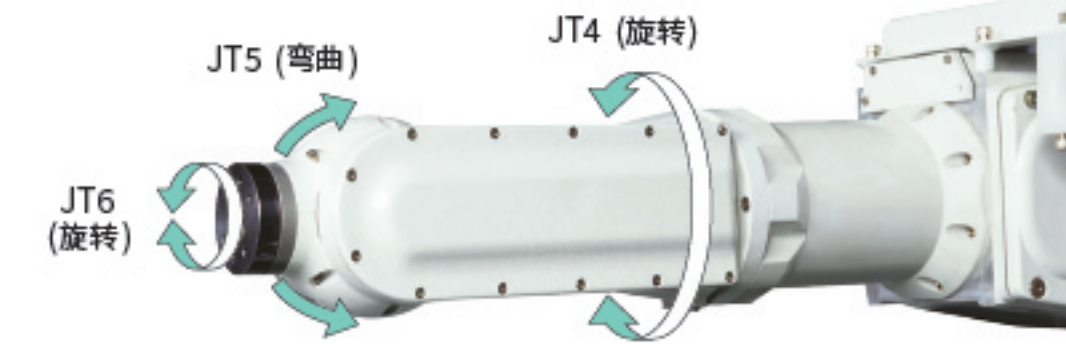


### 特征

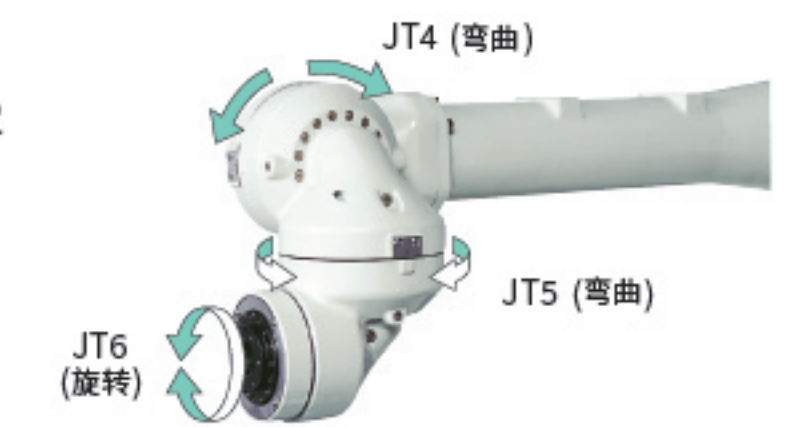
- 强大的产品阵容可对应从小型零件到汽车车身等广泛的涂装对象物品
- 通过手臂软管内置，防止涂装物品的灰尘和麻点不良（仅限3R规格）
- 通过通用化的涂装控制系统缩短导入时间（选配）

### 手腕种类

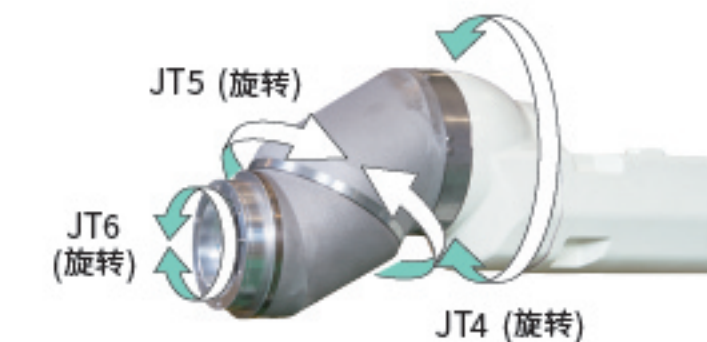
RBR  
KF121



BBR  
KF192 / KF262

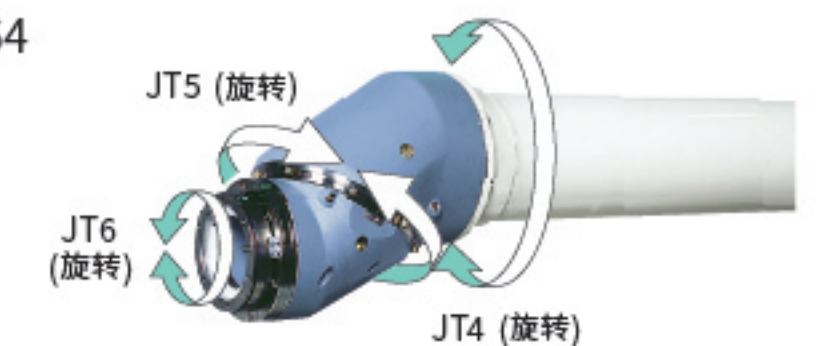


3R (ø50mm<sup>※</sup>)  
KJ125 / KJ155



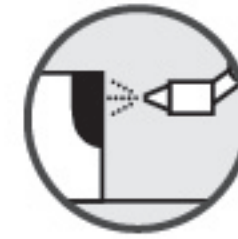
※手腕前端（法兰面）的工具安装位置的形状和3R (ø70mm) 相同

3R (ø70mm)  
KJ194 / KJ244 / KJ264



# K 系列

【应用用途】



喷涂



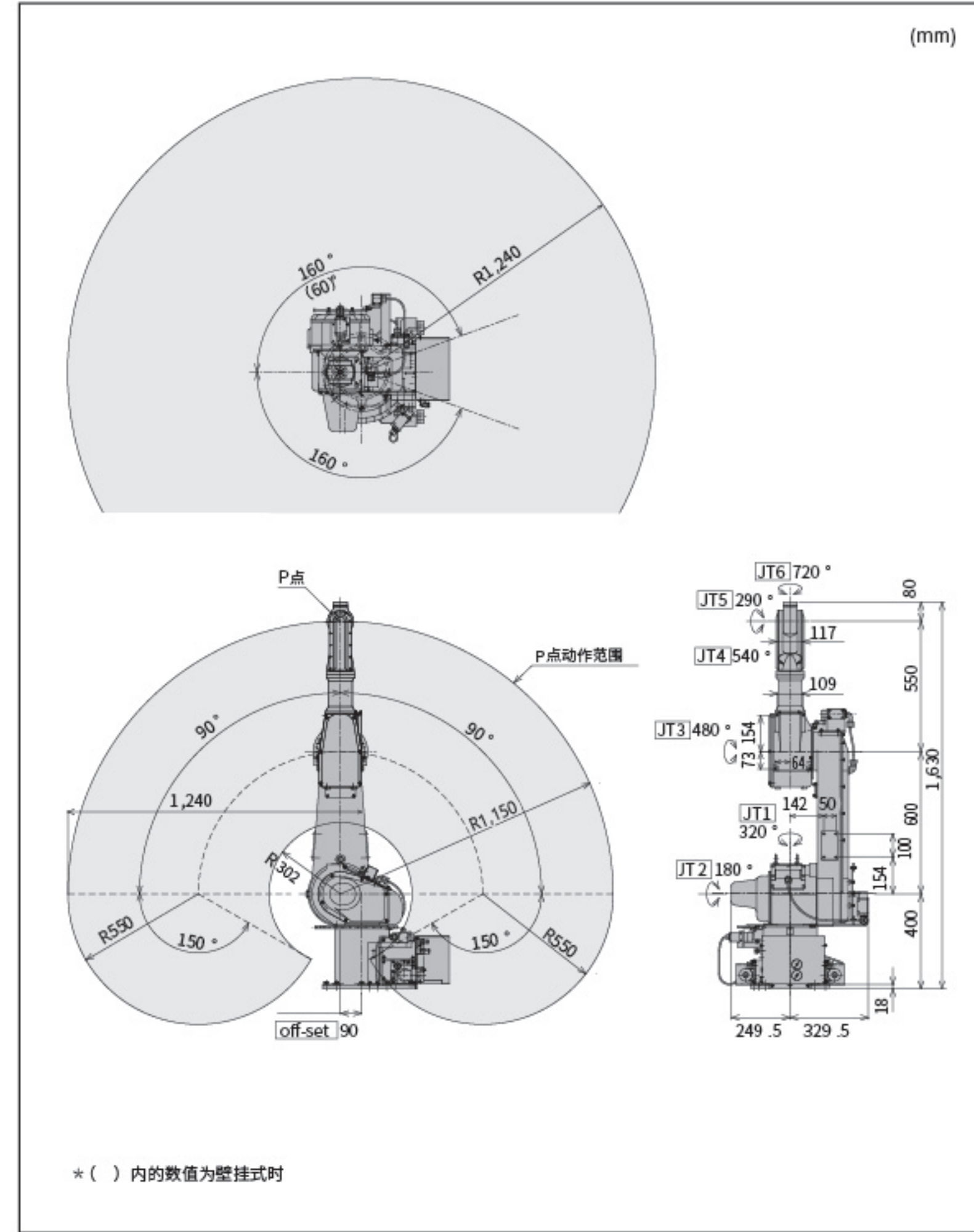
搬运

## KF121

标准规格

结构	垂直多关节	
动作自由度 (轴)	6	
最大负载能力 (kg)	5	
最大臂展 *1 (mm)	1,240	
重复定位精度 *2 (mm)	±0.2	
动作范围 (°)	手臂旋转 (JT1)	±160/±60 (壁挂式)
	手臂前后 (JT2)	±90
	手臂上下 (JT3)	±150
	手腕旋转 (JT4)	±270
	手腕弯曲 (JT5)	±145
	手腕扭转 (JT6)	±360
本体重量 (kg)	140	
安装方式	地面式、壁挂式 *4	
电源容量 *3 (kVA)	1.5	
防爆结构	美国	内压防爆及本质安全防爆的复合型防爆 (CL I ZN I A Ex ib pxb II B T4 / A Ex ib IIB T4 Gb)
	加拿大	内压防爆及本质安全防爆的复合型防爆 (Ex ib pxb II B T4 Gb / Ex ib IIB T4 Gb)
	欧洲	内压防爆及本质安全防爆的复合型防爆 (II 2 G Ex pxb ib II B T4 / Ex ib IIB T4 Gb)
	韩国	内压防爆及本质安全防爆的复合型防爆 (Ex ib pxb II B T4 Gb / Ex ib IIB T4)
	中国	内压防爆及本质安全防爆的复合型防爆 (Ex ib px II B T4 Gb / Ex ib IIB T4 Gb)
日本·亚洲 (韩国和中国除外)	内压防爆及本质安全防爆的复合型防爆 (Expixib II B T4 / Ex ib IIB T4 Gb)	
对应控制柜	美国·加拿大	E37
	欧洲	E47
	日本·亚洲	E27

\*1: 从JT1中心到JT5中心的距离。  
\*2: 符合ISO9283。  
\*3: 根据负载重量或动作模式而异。  
\*4: 壁挂时JT1的动作范围为±60°。

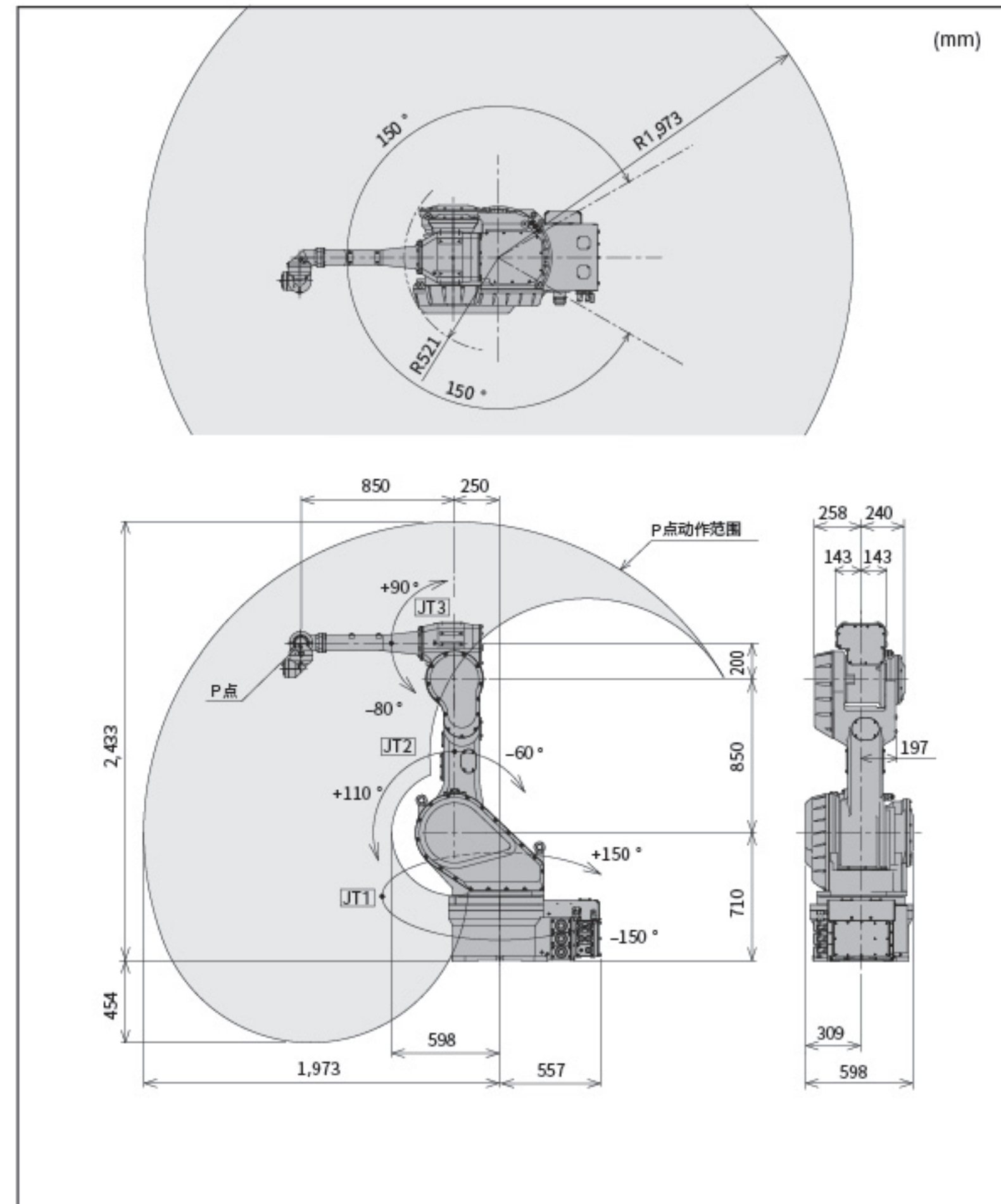


## KF192

标准规格

结构	垂直多关节	
动作自由度 (轴)	6	
最大负载能力 (kg)	手腕: 12 上臂: 20	
最大臂展 *1 (mm)	1,973	
重复定位精度 *2 (mm)	±0.5	
动作范围 (°)	手臂旋转 (JT1)	±150
	手臂前后 (JT2)	+110 - -60
	手臂上下 (JT3)	+90 - -80
	手腕旋转 (JT4)	±360
	手腕弯曲 (JT5)	±360
	手腕扭转 (JT6)	±360
涂装速度 (m/s)	1.2	
本体重量 (kg)	690	
安装方式	地面式、壁挂式	
电源容量 *3 (kVA)	5	
防爆结构	欧洲	内压防爆及本质安全防爆的复合型防爆 (II 2 G Ex pxb ib II B T4 / Ex ib IIB T4 Gb)
	韩国	内压防爆及本质安全防爆的复合型防爆 (Ex ib pxb II B T4 Gb / Ex ib IIB T4)
	中国	内压防爆及本质安全防爆的复合型防爆 (Ex ib px II B T4 Gb / Ex ib IIB T4 Gb)
	日本·亚洲 (韩国和中国除外)	内压防爆及本质安全防爆的复合型防爆 (Expixib II B T4 / Ex ib IIB T4 Gb)
对应控制柜	欧洲	E45
	日本·亚洲	E25

\*1: 从JT1中心到JT4的旋转轴交点的距离。  
\*2: 符合ISO9283。  
\*3: 根据负载重量或动作模式而异。

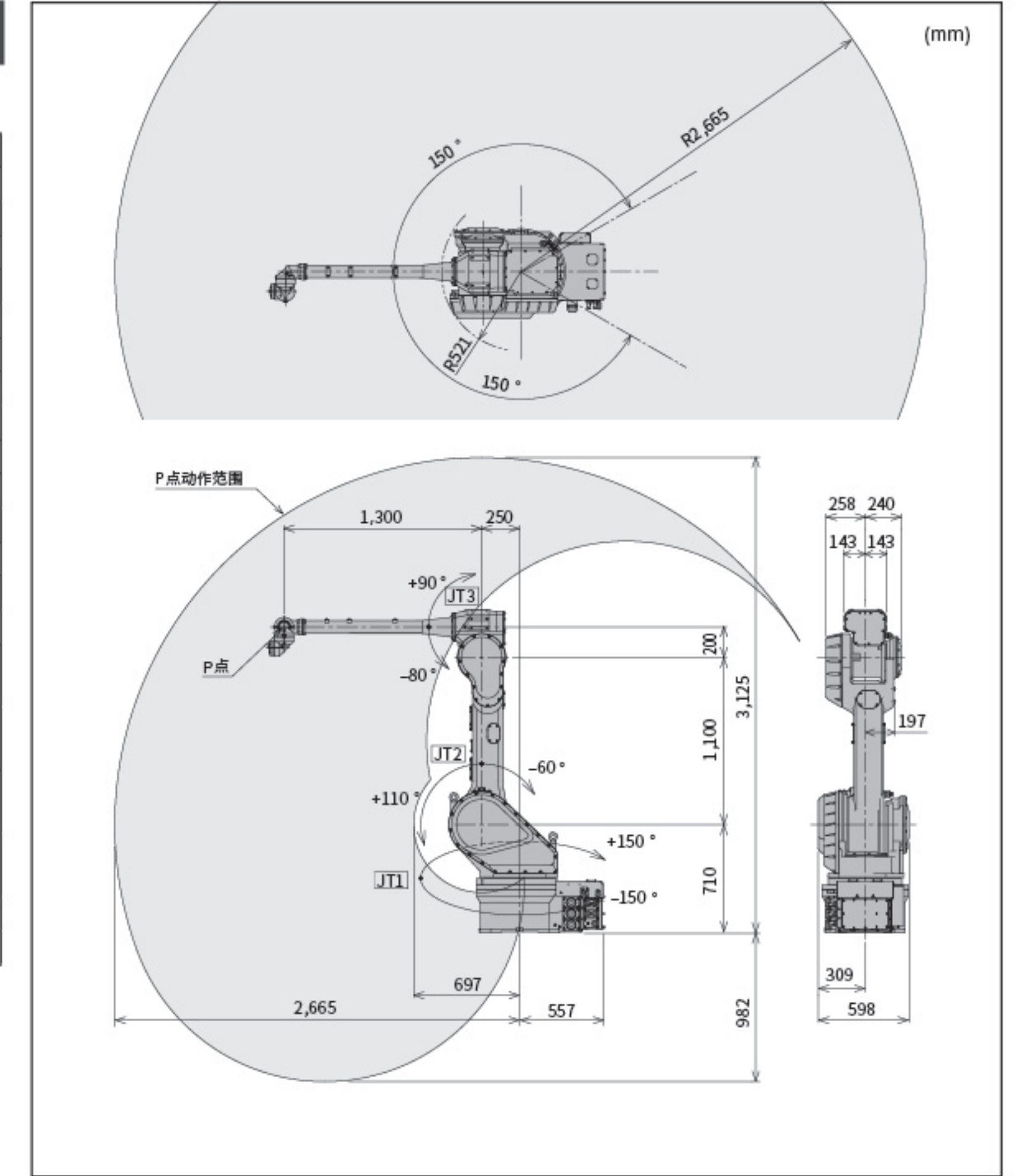


## KF262

标准规格

结构	垂直多关节	
动作自由度 (轴)	6	
最大负载能力 (kg)	手腕: 12 上臂: 20	
最大臂展 *1 (mm)	2,665	
重复定位精度 *2 (mm)	±0.5	
动作范围 (°)	手臂旋转 (JT1)	±150
	手臂前后 (JT2)	+110 - -60
	手臂上下 (JT3)	+90 - -80
	手腕旋转 (JT4)	±360
	手腕弯曲 (JT5)	±360
	手腕扭转 (JT6)	±360
涂装速度 (m/s)	1.2	
本体重量 (kg)	720	
安装方式	地面式、壁挂式	
电源容量 *3 (kVA)	5	
防爆结构	欧洲	内压防爆及本质安全防爆的复合型防爆 (II 2 G Ex pxb ib II B T4 / Ex ib IIB T4 Gb)
	韩国	内压防爆及本质安全防爆的复合型防爆 (Ex ib pxb II B T4 Gb / Ex ib IIB T4)
	中国	内压防爆及本质安全防爆的复合型防爆 (Ex ib px II B T4 Gb / Ex ib IIB T4 Gb)
	日本·亚洲 (韩国和中国除外)	内压防爆及本质安全防爆的复合型防爆 (Expixib II B T4 / Ex ib IIB T4 Gb)
	欧洲	E45
日本·亚洲	E25	

\*1: 从JT1中心到JT4的旋转轴交点的距离。  
\*2: 符合ISO9283。  
\*3: 根据负载重量或动作模式而异。

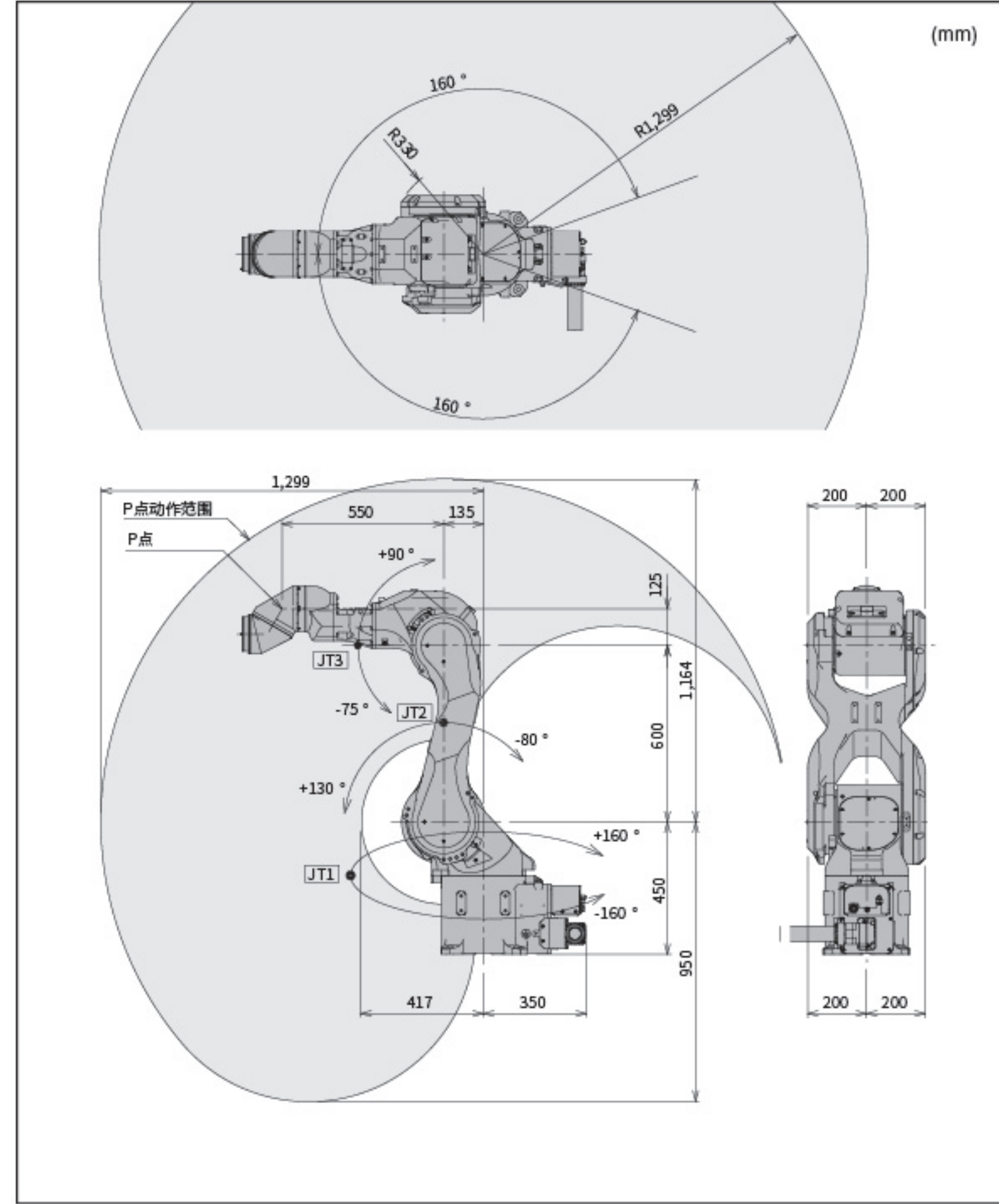


### KJ125

#### 标准规格

结构	垂直多关节	
动作自由度 (轴)	6	
最大负载能力 (kg)	手腕: 8 上臂: 5	
最大臂展 <sup>*1</sup> (mm)	1,299	
重复定位精度 <sup>*2</sup> (mm)	±0.15	
动作范围 (°)	手臂旋转 (JT1)	±160
	手臂前后 (JT2)	+130 - -80
	手臂上下 (JT3)	+90 - -75
	手腕旋转 (JT4)	±720
	手腕弯曲 (JT5)	±720
	手腕扭转 (JT6)	±410
涂装速度 (m/s)	1.5	
本体重量 (kg)	190	
安装方式	地面式、壁挂式	
电源容量 <sup>*3</sup> (kVA)	3	
防爆结构	美国	内压防爆及本质安全防爆的复合型防爆 (CL I ZN I A Ex ib pxb II B T4 / A Ex ib IIB T4 Gb)
	加拿大	内压防爆及本质安全防爆的复合型防爆 (Ex ib pxb II B T4 Gb / Ex ib IIB T4 Gb)
	欧洲	内压防爆及本质安全防爆的复合型防爆 (II 2 G Ex pxb ib II B T4 / Ex ib IIB T4 Gb)
	韩国	内压防爆及本质安全防爆的复合型防爆 (Ex ib pxb II B T4 Gb / Ex ib IIB T4)
	中国	内压防爆及本质安全防爆的复合型防爆 (Ex ib px II B T4 Gb / Ex ib IIB T4 Gb)
	日本·亚洲 (韩国和中国除外)	内压防爆及本质安全防爆的复合型防爆 (FG4 / Ex ib IIB T4 Gb)
对应控制柜	美国·加拿大	E35
	欧洲	E45
	日本·亚洲	E25

\*1:从JT1中心到JT4和JT5的旋转轴交点的距离。  
\*2:符合ISO9283。  
\*3:根据负载重量或动作模式而异。

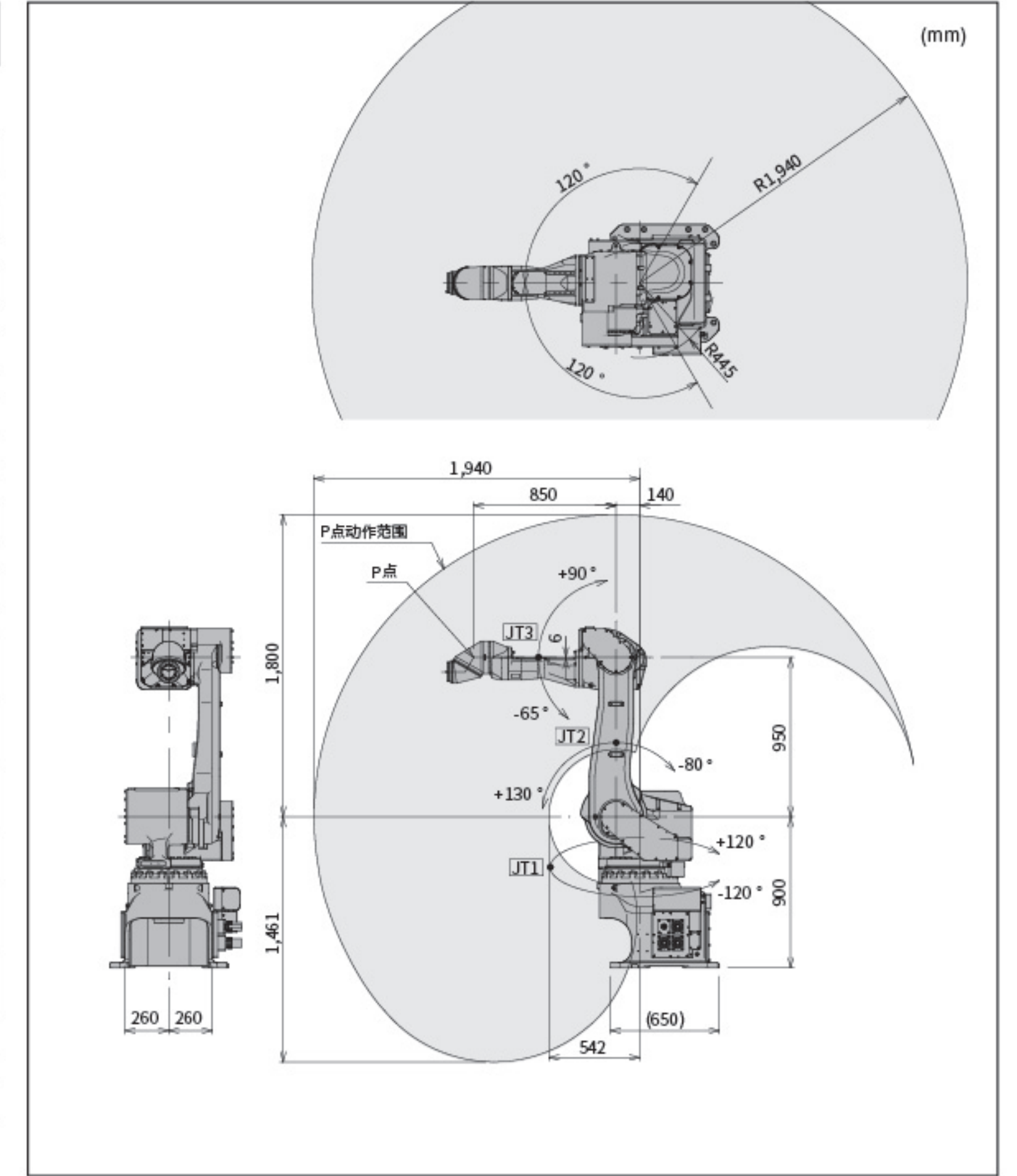


### KJ194 (地面)

#### 标准规格

结构	垂直多关节	
动作自由度 (轴)	6	
最大负载能力 (kg)	手腕: 15 上臂: 25	
最大臂展 <sup>*1</sup> (mm)	1,940	
重复定位精度 <sup>*2</sup> (mm)	±0.5	
动作范围 (°)	手臂旋转 (JT1)	±120
	手臂前后 (JT2)	+130 - -80
	手臂上下 (JT3)	+90 - -65
	手腕旋转 (JT4)	±720
	手腕弯曲 (JT5)	±720
	手腕扭转 (JT6)	±410
涂装速度 (m/s)	1.5	
本体重量 (kg)	530	
安装方式	地面式	
电源容量 <sup>*3</sup> (kVA)	5	
防爆结构	美国	内压防爆及本质安全防爆的复合型防爆 (CL I ZN I A Ex ib pxb II B T4 / A Ex ib IIB T4 Gb)
	加拿大	内压防爆及本质安全防爆的复合型防爆 (Ex ib pxb II B T4 Gb / Ex ib IIB T4 Gb)
	欧洲	内压防爆及本质安全防爆的复合型防爆 (II 2 G Ex pxb ib II B T4 / Ex ib IIB T4 Gb)
	韩国	内压防爆及本质安全防爆的复合型防爆 (Ex ib pxb II B T4 Gb / Ex ib IIB T4)
	中国	内压防爆及本质安全防爆的复合型防爆 (Ex ib px II B T4 Gb / Ex ib IIB T4 Gb)
	日本·亚洲 (韩国和中国除外)	内压防爆及本质安全防爆的复合型防爆 (FG4 / Ex ib IIB T4 Gb)
对应控制柜	美国·加拿大	E35
	欧洲	E45
	日本·亚洲	E25

\*1:从JT1中心到JT4和JT5的旋转轴交点的距离。  
\*2:符合ISO9283。  
\*3:根据负载重量或动作模式而异。

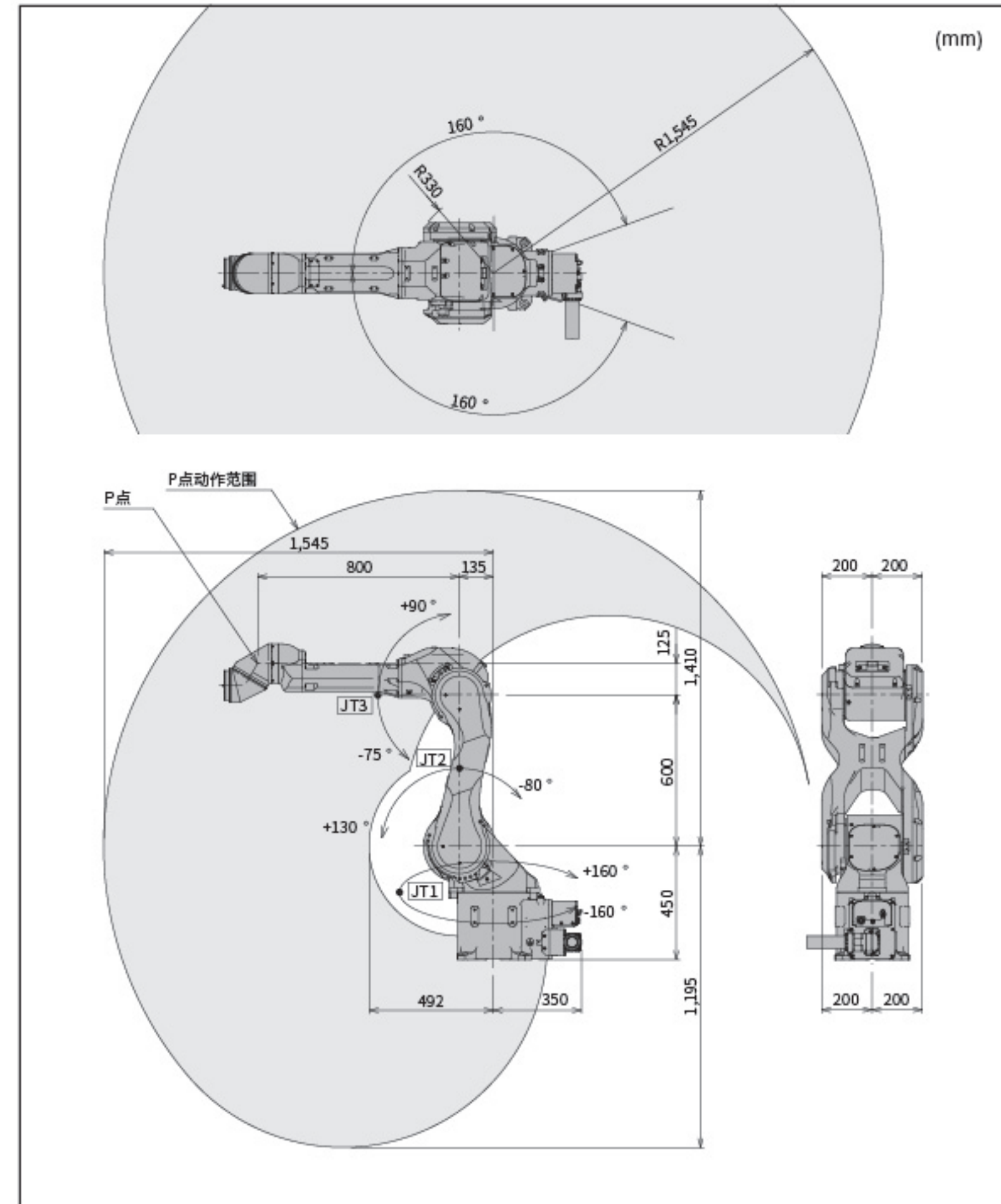


### KJ155

#### 标准规格

结构	垂直多关节	
动作自由度 (轴)	6	
最大负载能力 (kg)	手腕: 8 上臂: 5	
最大臂展 <sup>*1</sup> (mm)	1,545	
重复定位精度 <sup>*2</sup> (mm)	±0.15	
动作范围 (°)	手臂旋转 (JT1)	±160
	手臂前后 (JT2)	+130 - -80
	手臂上下 (JT3)	+90 - -75
	手腕旋转 (JT4)	±720
	手腕弯曲 (JT5)	±720
	手腕扭转 (JT6)	±410
涂装速度 (m/s)	1.5	
本体重量 (kg)	195	
安装方式	地面式、壁挂式	
电源容量 <sup>*3</sup> (kVA)	3	
防爆结构	美国	内压防爆及本质安全防爆的复合型防爆 (CL I ZN I A Ex ib pxb II B T4 / A Ex ib IIB T4 Gb)
	加拿大	内压防爆及本质安全防爆的复合型防爆 (Ex ib pxb II B T4 Gb / Ex ib IIB T4 Gb)
	欧洲	内压防爆及本质安全防爆的复合型防爆 (II 2 G Ex pxb ib II B T4 / Ex ib IIB T4 Gb)
	韩国	内压防爆及本质安全防爆的复合型防爆 (Ex ib pxb II B T4 Gb / Ex ib IIB T4)
	中国	内压防爆及本质安全防爆的复合型防爆 (Ex ib px II B T4 Gb / Ex ib IIB T4 Gb)
	日本·亚洲 (韩国和中国除外)	内压防爆及本质安全防爆的复合型防爆 (FG4 / Ex ib IIB T4 Gb)
对应控制柜	美国·加拿大	E35
	欧洲	E45
	日本·亚洲	E25

\*1:从JT1中心到JT4和JT5的旋转轴交点的距离。  
\*2:符合ISO9283。  
\*3:根据负载重量或动作模式而异。

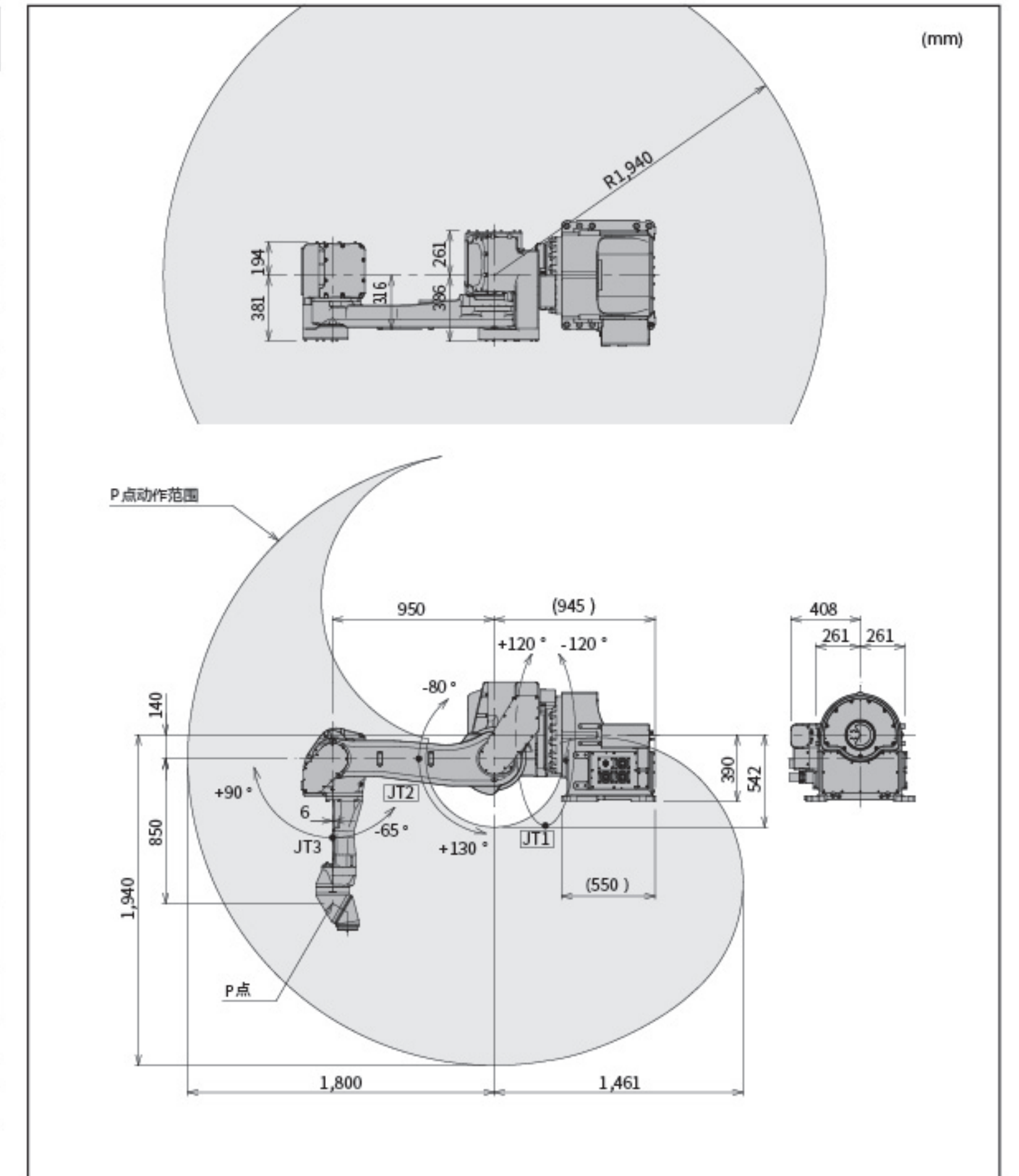


### KJ194 (支架)

#### 标准规格

结构	垂直多关节	
动作自由度 (轴)	6	
最大负载能力 (kg)	手腕: 15 上臂: 25	
最大臂展 <sup>*1</sup> (mm)	1,940	
重复定位精度 <sup>*2</sup> (mm)	±0.5	
动作范围 (°)	手臂旋转 (JT1)	±120
	手臂前后 (JT2)	+130 - -80
	手臂上下 (JT3)	+90 - -65
	手腕旋转 (JT4)	±720
	手腕弯曲 (JT5)	±720
	手腕扭转 (JT6)	±410
涂装速度 (m/s)	1.5	
本体重量 (kg)	520	
安装方式	支架式	
电源容量 <sup>*3</sup> (kVA)	5	
防爆结构	美国	内压防爆及本质安全防爆的复合型防爆 (CL I ZN I A Ex ib pxb II B T4 / A Ex ib IIB T4 Gb)
	加拿大	内压防爆及本质安全防爆的复合型防爆 (Ex ib pxb II B T4 Gb / Ex ib IIB T4 Gb)
	欧洲	内压防爆及本质安全防爆的复合型防爆 (II 2 G Ex pxb ib II B T4 / Ex ib IIB T4 Gb)
	韩国	内压防爆及本质安全防爆的复合型防爆 (Ex ib pxb II B T4 Gb / Ex ib IIB T4)
	中国	内压防爆及本质安全防爆的复合型防爆 (Ex ib px II B T4 Gb / Ex ib IIB T4 Gb)
	日本·亚洲 (韩国和中国除外)	内压防爆及本质安全防爆的复合型防爆 (FG4 / Ex ib IIB T4 Gb)
对应控制柜	美国·加拿大	E35
	欧洲	E45
	日本·亚洲	E25

\*1:从JT1中心到JT4和JT5的旋转轴交点的距离。  
\*2:符合ISO9283。  
\*3:根据负载重量或动作模式而异。

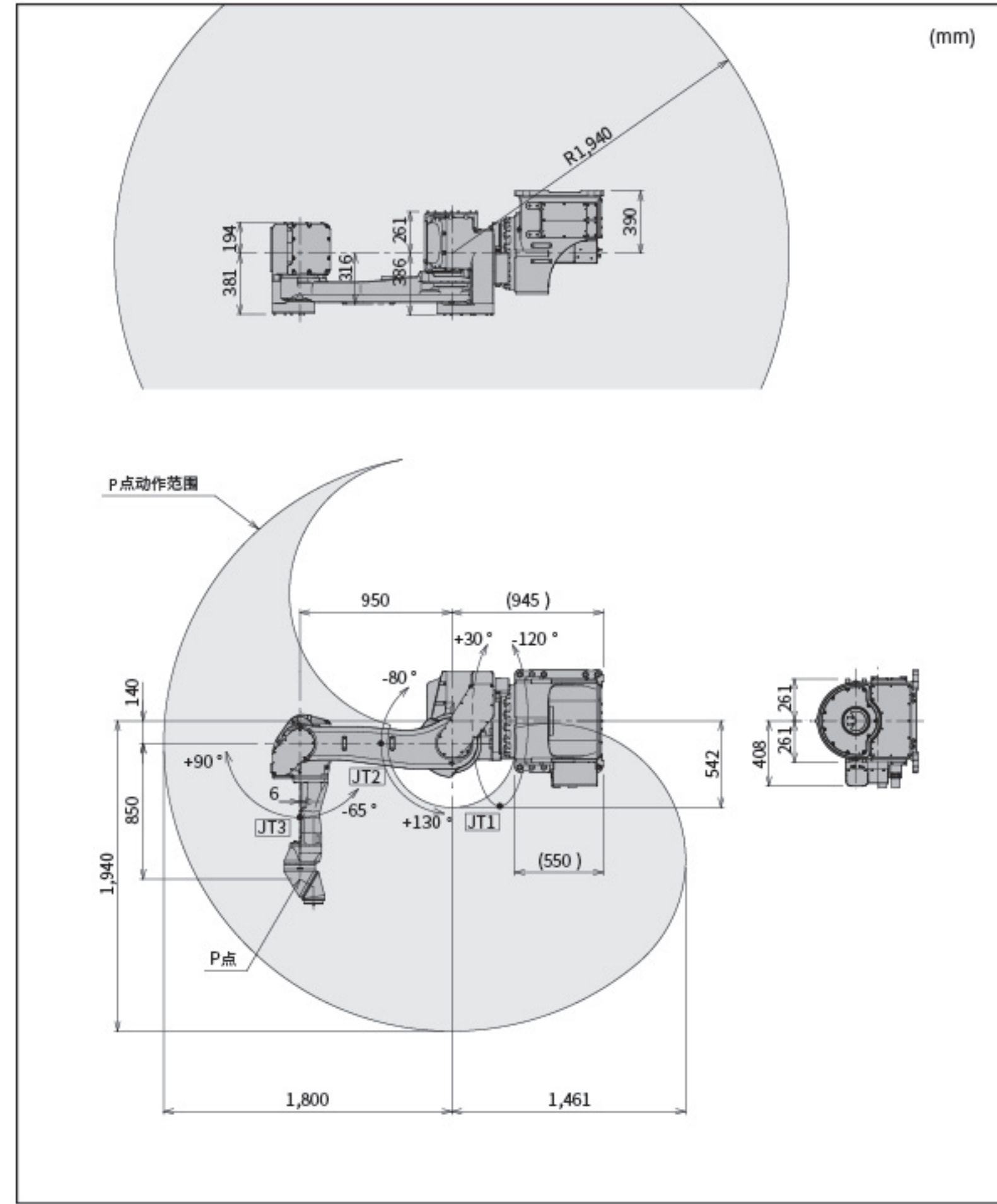


### KJ194 (壁挂)

#### 标准规格

结构	垂直多关节	
动作自由度 (轴)	6	
最大负载能力 (kg)	手腕: 15 上臂: 25	
最大臂展 <sup>*1</sup> (mm)	1,940	
重复定位精度 <sup>*2</sup> (mm)	±0.5	
动作范围 (°)	手臂旋转 (JT1)	+30 - -120 <sup>*3</sup>
	手臂前后 (JT2)	+130 - -80
	手臂上下 (JT3)	+90 - -65
	手腕旋转 (JT4)	±720
	手腕弯曲 (JT5)	±720
	手腕扭转 (JT6)	±410
涂装速度 (m/s)	1.5	
本体重量 (kg)	520	
安装方式	壁挂式	
电源容量 <sup>*4</sup> (kVA)	5	
防爆结构	美国	内压防爆及本质安全防爆的复合型防爆 (CL I ZN I A Ex ib pxb II B T4 / A Ex ib IIB T4 Gb)
	加拿大	内压防爆及本质安全防爆的复合型防爆 (Ex ib pxb II B T4 Gb / Ex ib IIB T4 Gb)
	欧洲	内压防爆及本质安全防爆的复合型防爆 (II 2 G Ex pxb ib II B T4 / Ex ib IIB T4 Gb)
	韩国	内压防爆及本质安全防爆的复合型防爆 (Ex ib pxb II B T4 Gb / Ex ib IIB T4)
	中国	内压防爆及本质安全防爆的复合型防爆 (Ex ib px II B T4 Gb / Ex ib IIB T4 Gb)
	日本·亚洲 (韩国和中国除外)	内压防爆及本质安全防爆的复合型防爆 (FG4 / Ex ib IIB T4 Gb)
对应控制柜	美国·加拿大	E35
	欧洲	E45
	日本·亚洲	E25

\*1: 从JT1中心到JT4和JT5的旋转轴交点的距离。  
 \*2: 符合ISO9283。  
 \*3: JT1动作范围根据安装面的朝向而变化。从机器人后方看安装面在左侧时为“+120~-30”，安装面在右侧时为“+30~-120”。  
 \*4: 根据负载重量或动作模式而异。

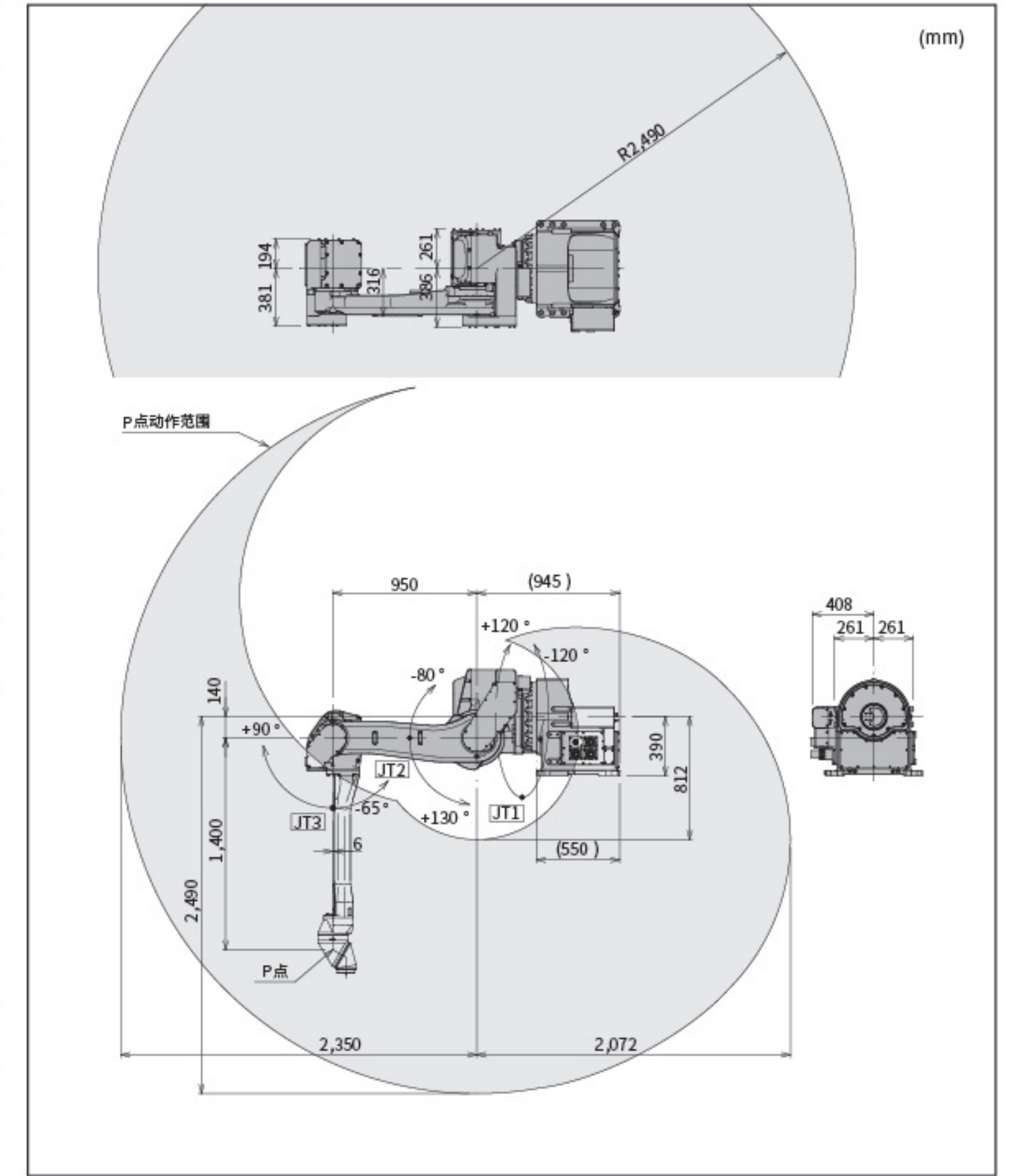


### KJ244 (支架)

#### 标准规格

结构	垂直多关节	
动作自由度 (轴)	6	
最大负载能力 (kg)	手腕: 15 上臂: 25	
最大臂展 <sup>*1</sup> (mm)	2,490	
重复定位精度 <sup>*2</sup> (mm)	±0.5	
动作范围 (°)	手臂旋转 (JT1)	±120
	手臂前后 (JT2)	+130 - -80
	手臂上下 (JT3)	+90 - -65
	手腕旋转 (JT4)	±720
	手腕弯曲 (JT5)	±720
	手腕扭转 (JT6)	±410
涂装速度 (m/s)	1.5	
本体重量 (kg)	530	
安装方式	支架式	
电源容量 <sup>*3</sup> (kVA)	5	
防爆结构	美国	内压防爆及本质安全防爆的复合型防爆 (CL I ZN I A Ex ib pxb II B T4 / A Ex ib IIB T4 Gb)
	加拿大	内压防爆及本质安全防爆的复合型防爆 (Ex ib pxb II B T4 Gb / Ex ib IIB T4 Gb)
	欧洲	内压防爆及本质安全防爆的复合型防爆 (II 2 G Ex pxb ib II B T4 / Ex ib IIB T4 Gb)
	韩国	内压防爆及本质安全防爆的复合型防爆 (Ex ib pxb II B T4 Gb / Ex ib IIB T4)
	中国	内压防爆及本质安全防爆的复合型防爆 (Ex ib px II B T4 Gb / Ex ib IIB T4 Gb)
	日本·亚洲 (韩国和中国除外)	内压防爆及本质安全防爆的复合型防爆 (FG4 / Ex ib IIB T4 Gb)
对应控制柜	美国·加拿大	E35
	欧洲	E45
	日本·亚洲	E25

\*1: 从JT1中心到JT4和JT5的旋转轴交点的距离。  
 \*2: 符合ISO9283。  
 \*3: 根据负载重量或动作模式而异。

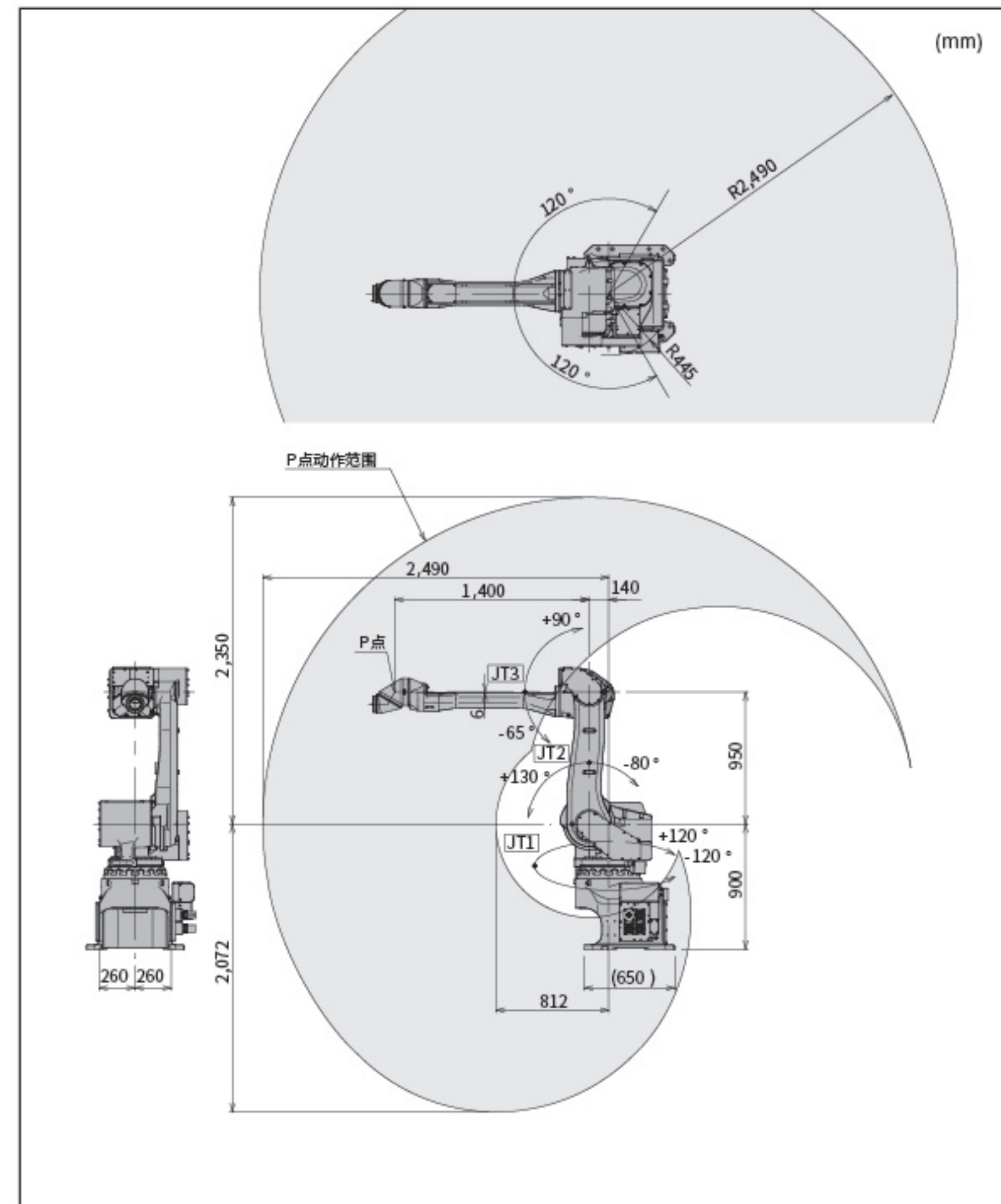


### KJ244 (地面)

#### 标准规格

结构	垂直多关节	
动作自由度 (轴)	6	
最大负载能力 (kg)	手腕: 15 上臂: 25	
最大臂展 <sup>*1</sup> (mm)	2,490	
重复定位精度 <sup>*2</sup> (mm)	±0.5	
动作范围 (°)	手臂旋转 (JT1)	±120
	手臂前后 (JT2)	+130 - -80
	手臂上下 (JT3)	+90 - -65
	手腕旋转 (JT4)	±720
	手腕弯曲 (JT5)	±720
	手腕扭转 (JT6)	±410
涂装速度 (m/s)	1.5	
本体重量 (kg)	540	
安装方式	地面式	
电源容量 <sup>*3</sup> (kVA)	5	
防爆结构	美国	内压防爆及本质安全防爆的复合型防爆 (CL I ZN I A Ex ib pxb II B T4 / A Ex ib IIB T4 Gb)
	加拿大	内压防爆及本质安全防爆的复合型防爆 (Ex ib pxb II B T4 Gb / Ex ib IIB T4 Gb)
	欧洲	内压防爆及本质安全防爆的复合型防爆 (II 2 G Ex pxb ib II B T4 / Ex ib IIB T4 Gb)
	韩国	内压防爆及本质安全防爆的复合型防爆 (Ex ib pxb II B T4 Gb / Ex ib IIB T4)
	中国	内压防爆及本质安全防爆的复合型防爆 (Ex ib px II B T4 Gb / Ex ib IIB T4 Gb)
	日本·亚洲 (韩国和中国除外)	内压防爆及本质安全防爆的复合型防爆 (FG4 / Ex ib IIB T4 Gb)
对应控制柜	美国·加拿大	E35
	欧洲	E45
	日本·亚洲	E25

\*1: 从JT1中心到JT4和JT5的旋转轴交点的距离。  
 \*2: 符合ISO9283。  
 \*3: 根据负载重量或动作模式而异。

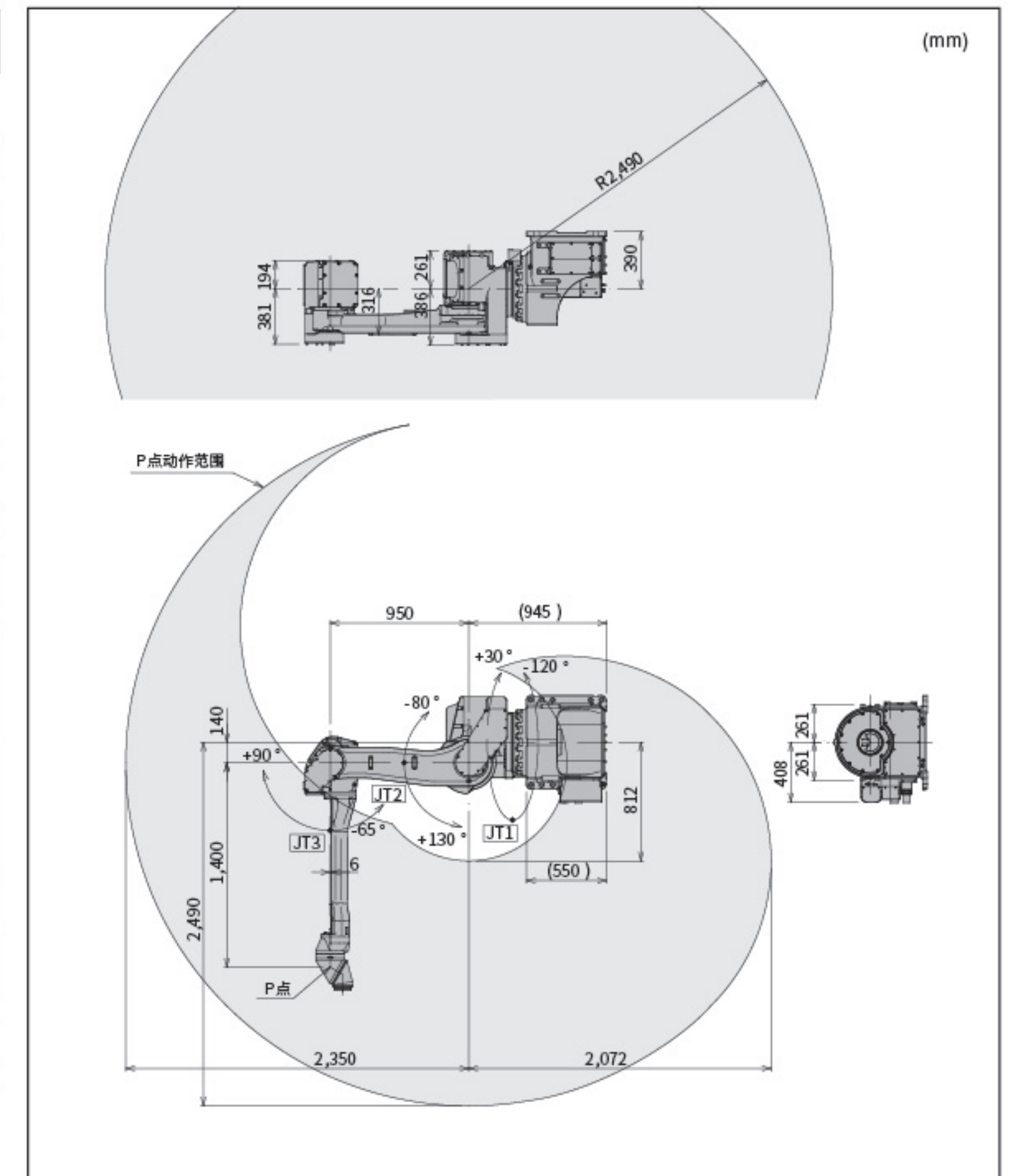


### KJ244 (壁挂)

#### 标准规格

结构	垂直多关节	
动作自由度 (轴)	6	
最大负载能力 (kg)	手腕: 15 上臂: 25	
最大臂展 <sup>*1</sup> (mm)	2,490	
重复定位精度 <sup>*2</sup> (mm)	±0.5	
动作范围 (°)	手臂旋转 (JT1)	+30 - -120 <sup>*3</sup>
	手臂前后 (JT2)	+130 - -80
	手臂上下 (JT3)	+90 - -65
	手腕旋转 (JT4)	±720
	手腕弯曲 (JT5)	±720
	手腕扭转 (JT6)	±410
涂装速度 (m/s)	1.5	
本体重量 (kg)	530	
安装方式	壁挂式	
电源容量 <sup>*4</sup> (kVA)	5	
防爆结构	美国	内压防爆及本质安全防爆的复合型防爆 (CL I ZN I A Ex ib pxb II B T4 / A Ex ib IIB T4 Gb)
	加拿大	内压防爆及本质安全防爆的复合型防爆 (Ex ib pxb II B T4 Gb / Ex ib IIB T4 Gb)
	欧洲	内压防爆及本质安全防爆的复合型防爆 (II 2 G Ex pxb ib II B T4 / Ex ib IIB T4 Gb)
	韩国	内压防爆及本质安全防爆的复合型防爆 (Ex ib pxb II B T4 Gb / Ex ib IIB T4)
	中国	内压防爆及本质安全防爆的复合型防爆 (Ex ib px II B T4 Gb / Ex ib IIB T4 Gb)
	日本·亚洲 (韩国和中国除外)	内压防爆及本质安全防爆的复合型防爆 (FG4 / Ex ib IIB T4 Gb)
对应控制柜	美国·加拿大	E35
	欧洲	E45
	日本·亚洲	E25

\*1: 从JT1中心到JT4和JT5的旋转轴交点的距离。  
 \*2: 符合ISO9283。  
 \*3: JT1动作范围根据安装面的朝向而变化。从机器人后方看安装面在左侧时为“+120~-30”，安装面在右侧时为“+30~-120”。  
 \*4: 根据负载重量或动作模式而异。

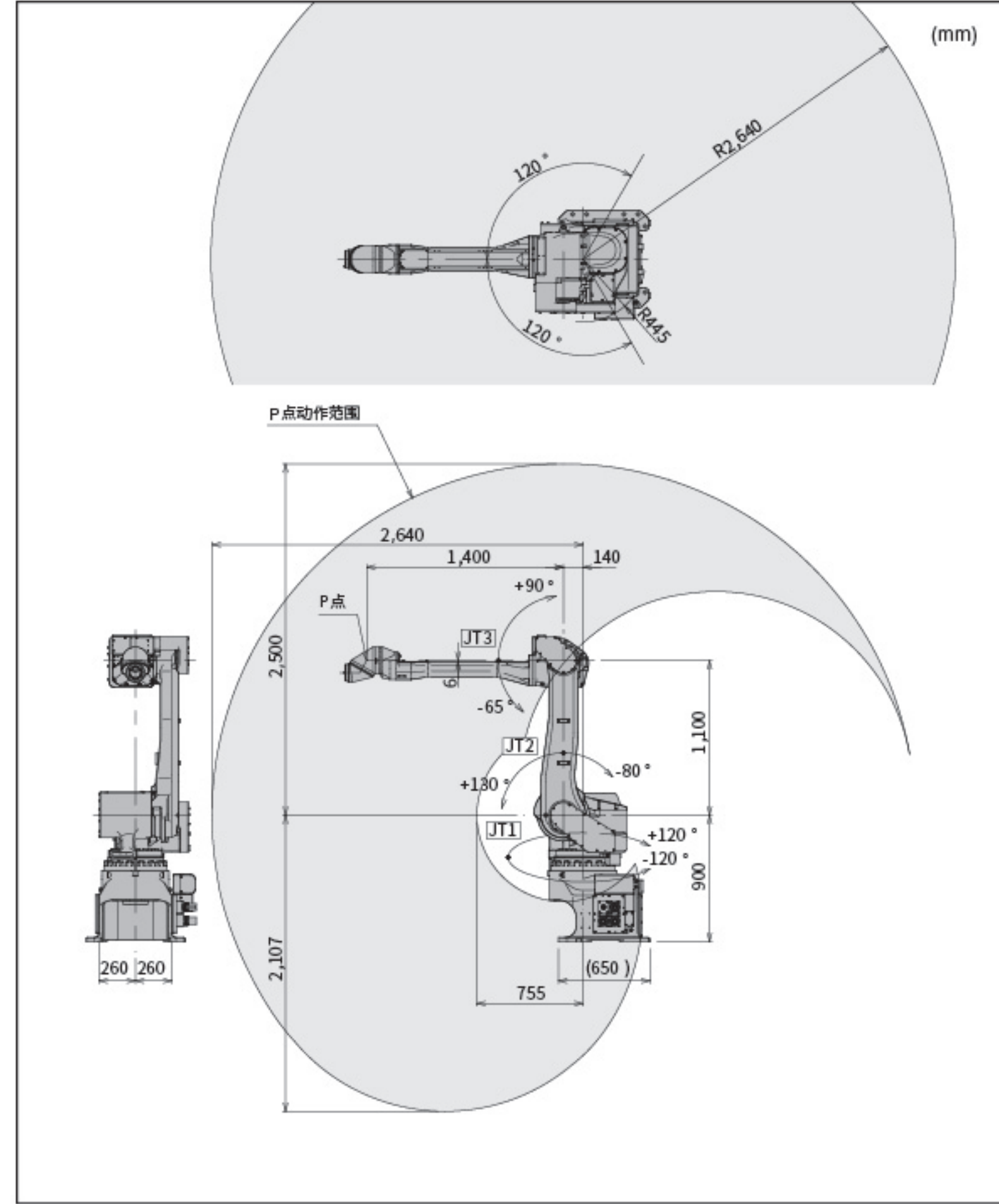


### KJ264 (地面)

#### 标准规格

结构	垂直多关节	
动作自由度 (轴)	6	
最大负载能力 (kg)	手腕: 15 上臂: 25	
最大臂展*1 (mm)	2,640	
重复定位精度*2 (mm)	±0.5	
动作范围 (°)	手臂旋转 (JT1)	±120
	手臂前后 (JT2)	+130 - -80
	手臂上下 (JT3)	+90 - -65
	手腕旋转 (JT4)	±720
	手腕弯曲 (JT5)	±720
	手腕扭转 (JT6)	±410
涂装速度 (m/s)	1.5	
本体重量 (kg)	540	
安装方式	地面式	
电源容量*3 (kVA)	5	
防爆结构	美国	内压防爆及本质安全防爆的复合型防爆 (CL I ZN 1 A Ex ib pxb II B T4 / A Ex ib IIB T4 Gb)
	加拿大	内压防爆及本质安全防爆的复合型防爆 (Ex ib pxb II B T4 Gb / Ex ib IIB T4 Gb)
	欧洲	内压防爆及本质安全防爆的复合型防爆 (II 2 G Ex pxb ib II B T4 / Ex ib IIB T4 Gb)
	韩国	内压防爆及本质安全防爆的复合型防爆 (Ex ib pxb II B T4 Gb / Ex ib IIB T4)
	中国	内压防爆及本质安全防爆的复合型防爆 (Ex ib px II B T4 Gb / Ex ib IIB T4 Gb)
	日本·亚洲 (韩国和中国除外)	内压防爆及本质安全防爆的复合型防爆 (fG4 / Ex ib IIB T4 Gb)
对应控制柜	美国·加拿大	E35
	欧洲	E45
	日本·亚洲	E25

\*1: 从JT1中心到JT4和JT5的旋转轴交点的距离。  
\*2: 符合ISO9283。  
\*3: 根据负载重量或动作模式而异。

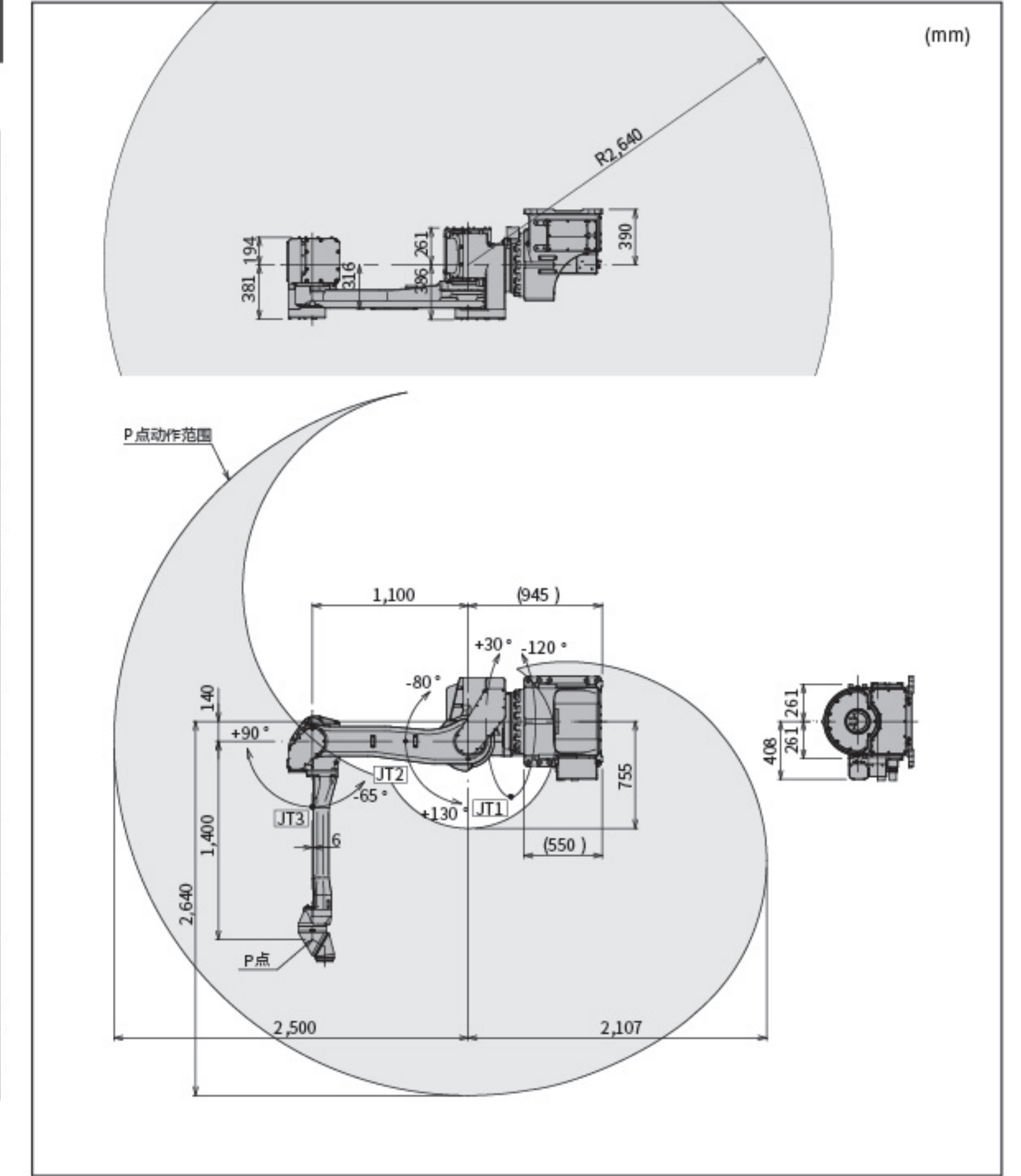


### KJ264 (壁挂)

#### 标准规格

结构	垂直多关节	
动作自由度 (轴)	6	
最大负载能力 (kg)	手腕: 15 上臂: 25	
最大臂展*1 (mm)	2,640	
重复定位精度*2 (mm)	±0.5	
动作范围 (°)	手臂旋转 (JT1)	+30 - -120*3
	手臂前后 (JT2)	+130 - -80
	手臂上下 (JT3)	+90 - -65
	手腕旋转 (JT4)	±720
	手腕弯曲 (JT5)	±720
	手腕扭转 (JT6)	±410
涂装速度 (m/s)	1.5	
本体重量 (kg)	530	
安装方式	壁挂式	
电源容量*4 (kVA)	5	
防爆结构	美国	内压防爆及本质安全防爆的复合型防爆 (CL I ZN 1 A Ex ib pxb II B T4 / A Ex ib IIB T4 Gb)
	加拿大	内压防爆及本质安全防爆的复合型防爆 (Ex ib pxb II B T4 Gb / Ex ib IIB T4 Gb)
	欧洲	内压防爆及本质安全防爆的复合型防爆 (II 2 G Ex pxb ib II B T4 / Ex ib IIB T4 Gb)
	韩国	内压防爆及本质安全防爆的复合型防爆 (Ex ib pxb II B T4 Gb / Ex ib IIB T4)
	中国	内压防爆及本质安全防爆的复合型防爆 (Ex ib px II B T4 Gb / Ex ib IIB T4 Gb)
	日本·亚洲 (韩国和中国除外)	内压防爆及本质安全防爆的复合型防爆 (fG4 / Ex ib IIB T4 Gb)
对应控制柜	美国·加拿大	E35
	欧洲	E45
	日本·亚洲	E25

\*1: 从JT1中心到JT4和JT5的旋转轴交点的距离。  
\*2: 符合ISO9283。  
\*3: JT1动作范围根据安装面的朝向而变化。从机器人后方看安装面在左侧时为 "+120~-30°", 安装面在右侧时为 "+30~-120°"。  
\*4: 根据负载重量或动作模式而异。

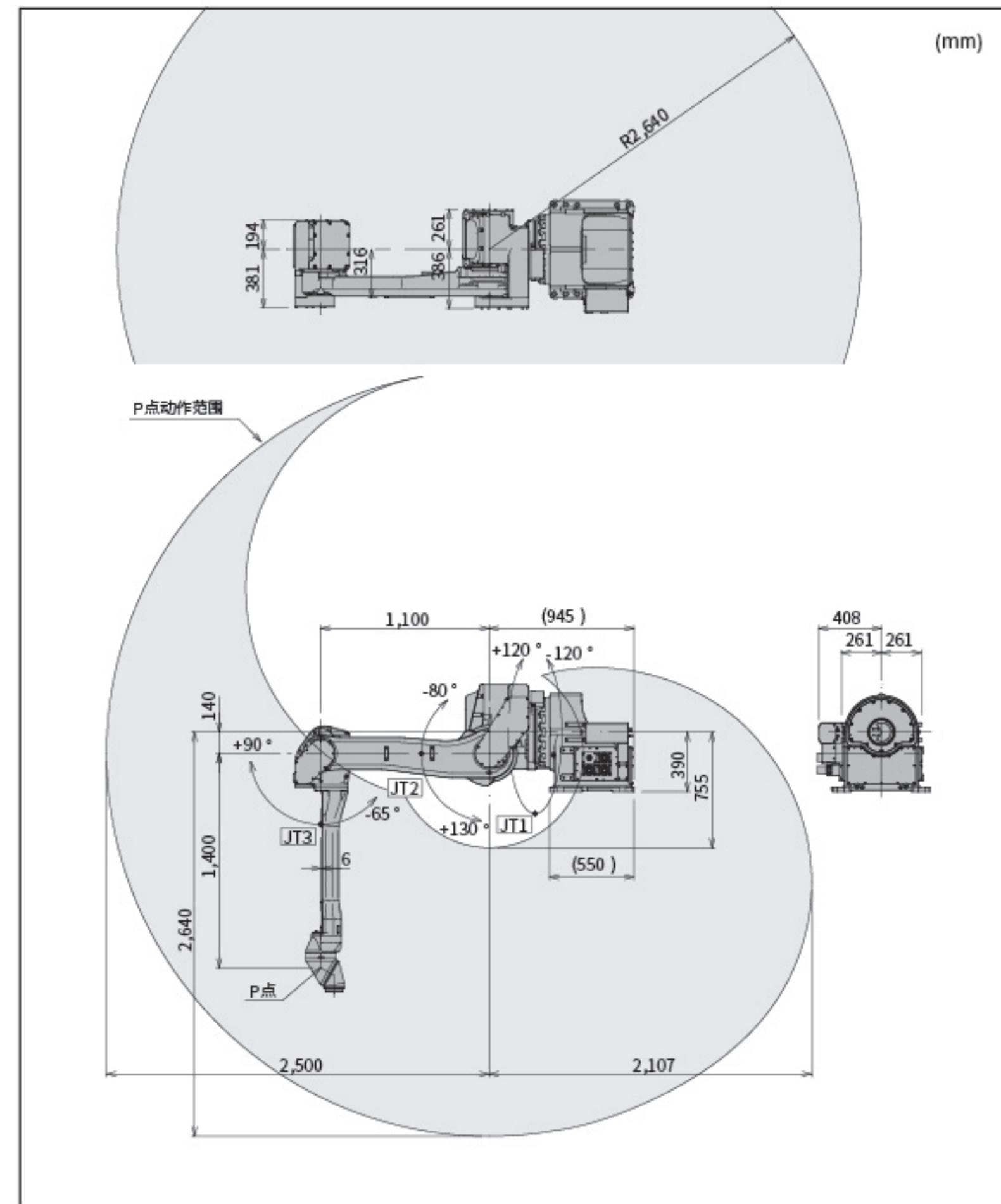


### KJ264 (支架)

#### 标准规格

结构	垂直多关节	
动作自由度 (轴)	6	
最大负载能力 (kg)	手腕: 15 上臂: 25	
最大臂展*1 (mm)	2,640	
重复定位精度*2 (mm)	±0.5	
动作范围 (°)	手臂旋转 (JT1)	±120
	手臂前后 (JT2)	+130 - -80
	手臂上下 (JT3)	+90 - -65
	手腕旋转 (JT4)	±720
	手腕弯曲 (JT5)	±720
	手腕扭转 (JT6)	±410
涂装速度 (m/s)	1.5	
本体重量 (kg)	530	
安装方式	支架式	
电源容量*3 (kVA)	5	
防爆结构	美国	内压防爆及本质安全防爆的复合型防爆 (CL I ZN 1 A Ex ib pxb II B T4 / A Ex ib IIB T4 Gb)
	加拿大	内压防爆及本质安全防爆的复合型防爆 (Ex ib pxb II B T4 Gb / Ex ib IIB T4 Gb)
	欧洲	内压防爆及本质安全防爆的复合型防爆 (II 2 G Ex pxb ib II B T4 / Ex ib IIB T4 Gb)
	韩国	内压防爆及本质安全防爆的复合型防爆 (Ex ib pxb II B T4 Gb / Ex ib IIB T4)
	中国	内压防爆及本质安全防爆的复合型防爆 (Ex ib px II B T4 Gb / Ex ib IIB T4 Gb)
	日本·亚洲 (韩国和中国除外)	内压防爆及本质安全防爆的复合型防爆 (fG4 / Ex ib IIB T4 Gb)
对应控制柜	美国·加拿大	E35
	欧洲	E45
	日本·亚洲	E25

\*1: 从JT1中心到JT4和JT5的旋转轴交点的距离。  
\*2: 符合ISO9283。  
\*3: 根据负载重量或动作模式而异。



# E25, E35, E45/E27, E37, E47

## 特征

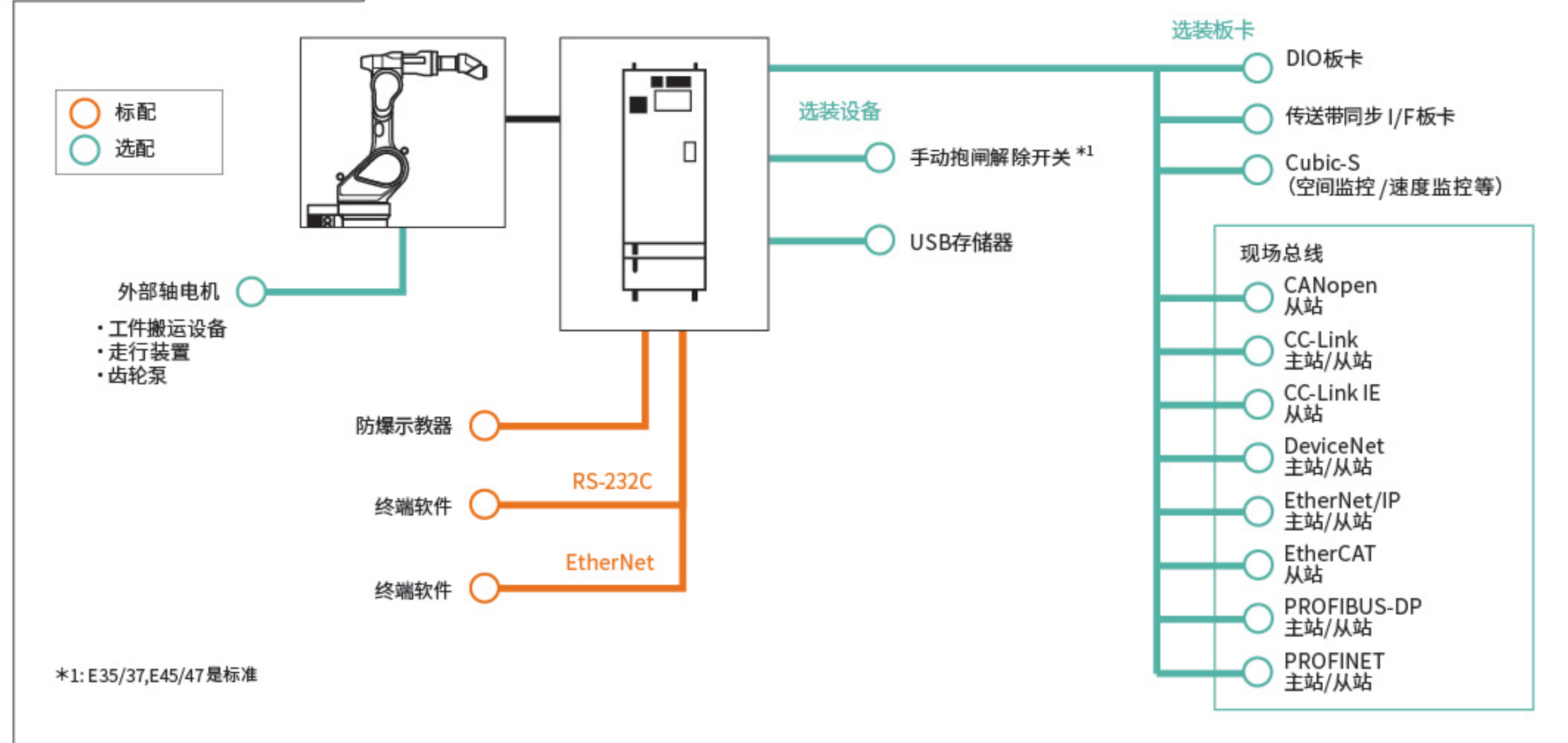
- 占地面积小，可以进行高密度配置
- 通过安装附加放大器，可以对应于工件搬运设备、齿轮泵等外部轴，最多可追加3个外部轴设备

## 标准规格

美国·加拿大	E35	E37
欧洲	E45	E47
日本·亚洲	E25	E27
尺寸 (mm)	W500×D550×H1,400	
结构	密闭型 间接冷却式	
动作自由度 (轴)	6	
内存容量 (MB)	8	
I/O信号	外部操作信号	紧急停止、外部保持信号等
	通用输入 (点)	32
	通用输出 (点)	32
电缆长度	分离线缆 (m)	3
	示教器 (m)	10
重量 (kg)	120 (E25/E27), 170 (E35/E37, E45/E47)	
电源	E35/E37	AC440-480V ±10%, 60 Hz, 3φ 7.3kVA (E35)/5.1kVA (E37) *1 保护接地、最大漏电流10mA
	E45/E47	AC380-415V ±10%, 50/60 Hz, 3φ 7.3kVA (E45)/5.1kVA (E47) *1 保护接地、最大漏电流10mA
	E25/E27	AC200-220V ±10%, 50/60Hz, 3φ 10kVA (E25)/5.6kVA (E27) *1 D种接地(机器人专用接地)、最大漏电流100mA A种接地(本质安全防爆用)
安装环境	环境温度 (°C)	0 - 45
	相对湿度 (%)	35 - 85 (无结露)
示教器	TFT彩色液晶显示触摸屏、紧急停止开关、示教锁开关、使能开关	
操作面板	紧急停止开关、示教/重复切换开关 *2	

\*1: 电源容量表示控制器内置变压器的容量。  
\*2: E45/E47标配示教、示教100%、重复切换开关。

## 系统构成图

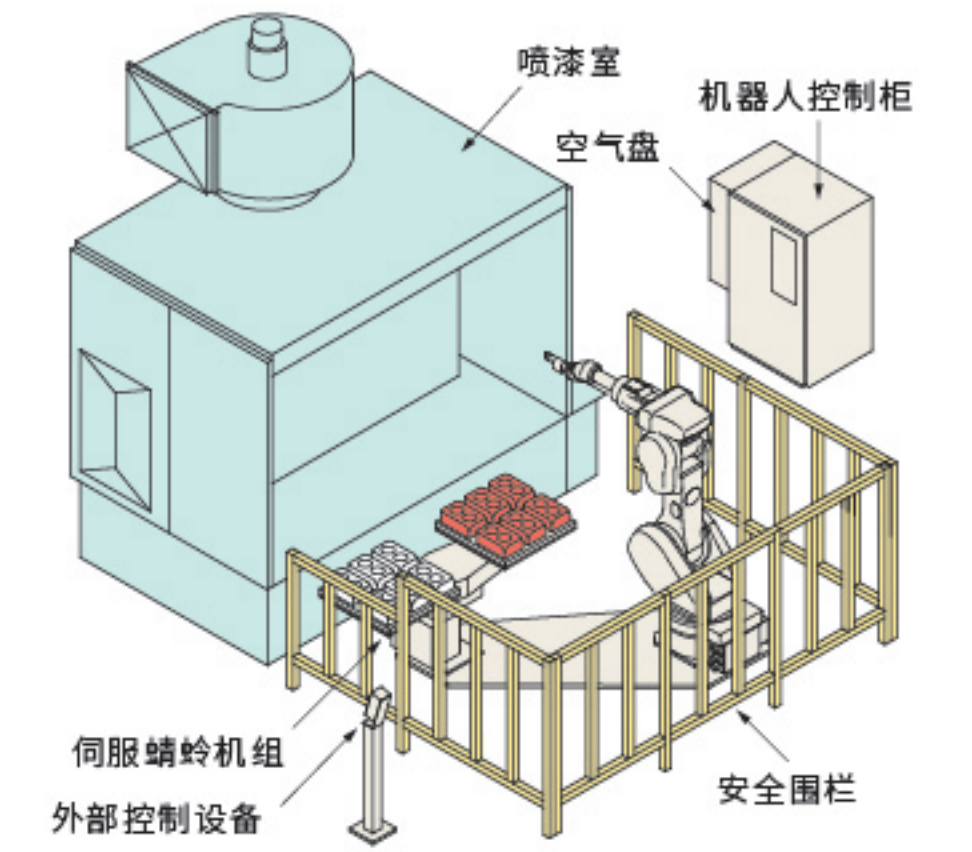
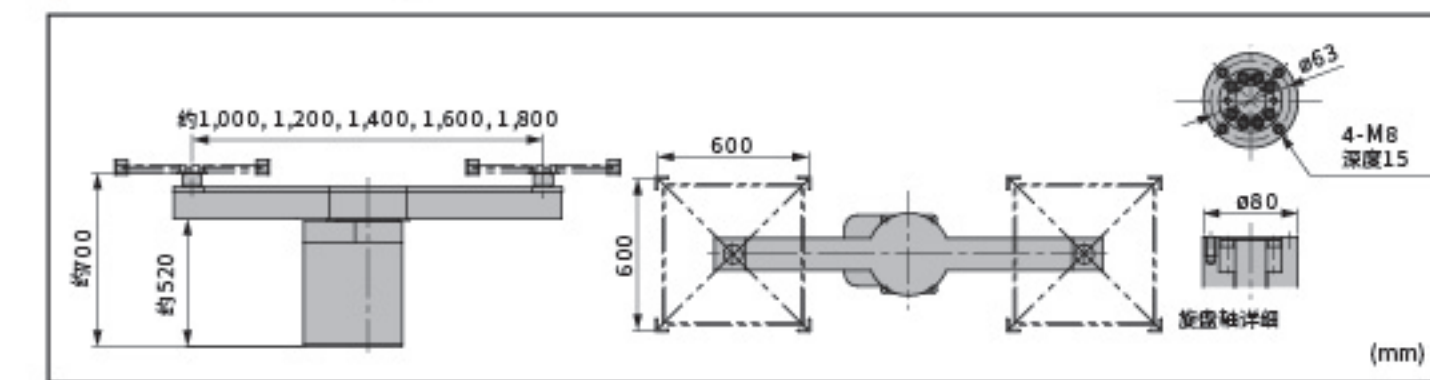


# 小型工件喷涂单元 伺服蜻蛉机组

节省空间，方便引进。

- 旋转顺畅**  
具备微小分度或任意点停止，功能借助伺服控制实现平滑运动，防止工件出现偏移。
- 喷涂质量高**  
对于小型箱状物 (电视机壳等电器部件)，可以调整喷枪到垂直面对喷涂面的角度，输入数值校正枪距即可完成设置。操作简单，喷涂质量高。
- 与机器人同步旋转**  
对于圆形工件 (汽车轮毂等)，蜻蛉机组的工作台旋转和机器人同步，实现均匀喷涂。旋转台可以无限旋转。
- 解决喷涂杂质问题**  
在水帘式喷漆室中，可以置于水池上方进行喷漆，解决喷涂杂质的问题，同时减少喷漆室内的污垢。

## 外观及尺寸



## 标准规格

	标准机型	可搬运机型	
转盘承载重量	20 kg x 2转盘	40 kg x 2转盘	
控制轴数	机器人6轴+伺服蜻蛉机组2轴		
控制方式	伺服控制		
示教·演示方式	PTP教示+CP控制		
位置检测方式	绝对值编码器		
机械臂	公转径 (mm)	1,000, 1,200, 1,400, 1,600, 1,800	
	动作角度 (°)	180°	
	定位时间	2秒/180°	2.4秒/180°
转盘	动作角度	无限旋转	
	定位角度	90°和任意角度	
	定位时间	0.8秒/90°	1.2秒/90°
连续旋转速度	最大90rpm	最大45rpm	
	旋转方向	正向逆向	
防爆结构	内压防爆及本质安全防爆的复合型防爆 (Exip II BT4 / Exib II BT4)		
本体重量 (kg)	约140~160		
涂装颜色	等同于Munsell110GY9/1		

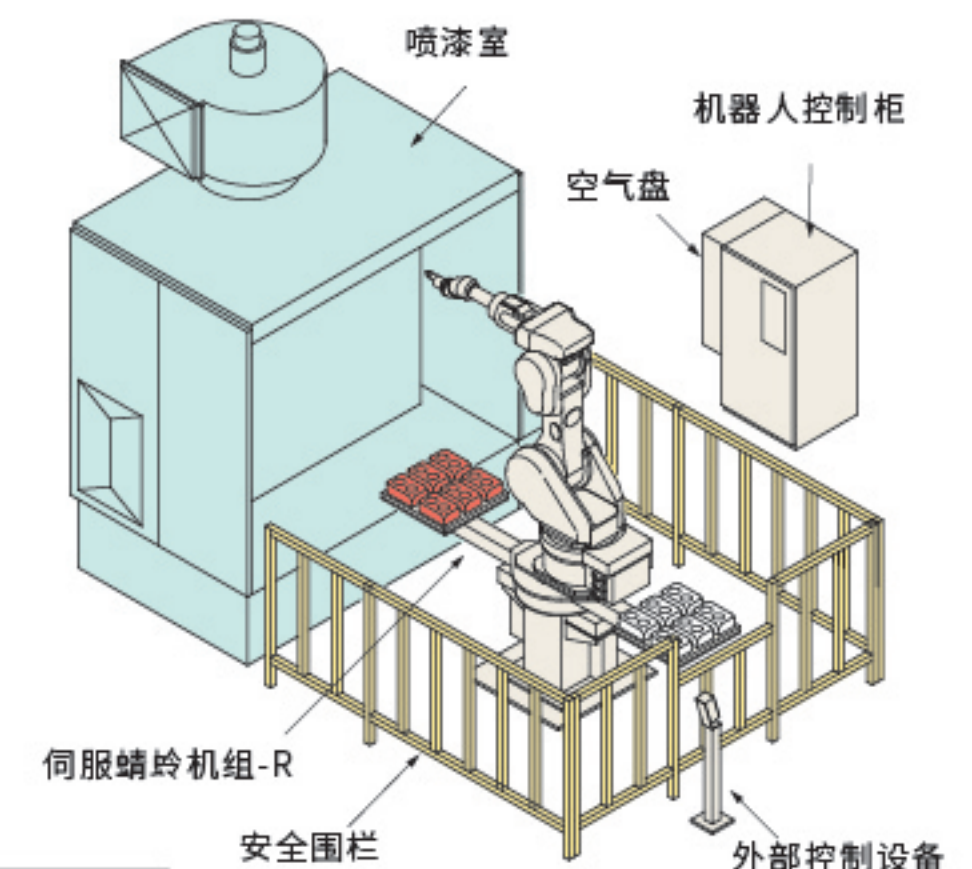
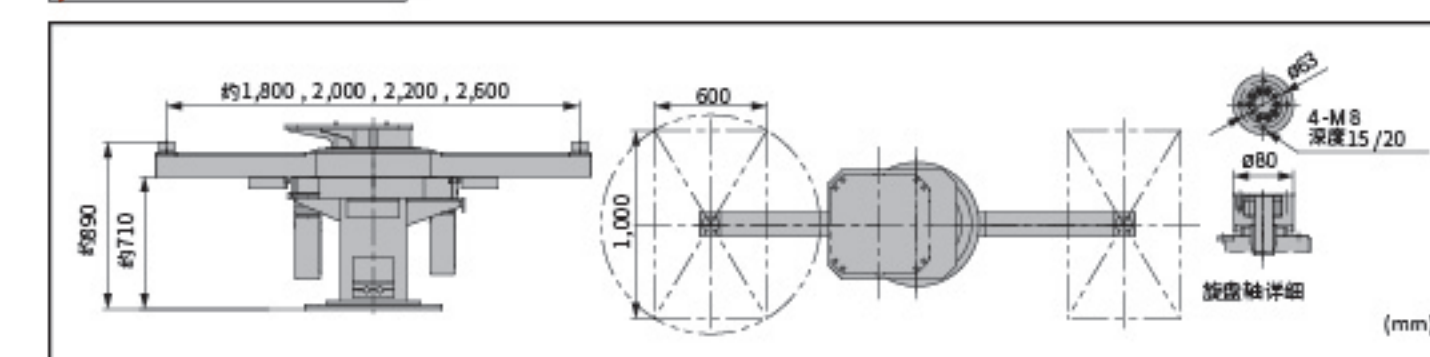
\*标准臂长为1,000mm, 1,200mm, 1,400mm, 1,600mm, 1,800mm。  
\*请客户自行准备工具转盘、搭载夹具。

# 小型工件喷涂单元 伺服蜻蛉机组-R

进一步节省空间。

- 节省空间**  
将喷涂机器人安装在蜻蛉伺服机组的中心，与传统蜻蛉系统相比，可以进一步减小安装空间。
- 支持多种喷涂场景**  
转盘和手臂可以高精度定位和控制速度。由于转盘可以连续旋转，并以任意角度停止，因此可以根据工件选择喷涂方法。
- 喷涂质量高**  
转盘结构简单，不会扰乱喷漆室内的气流，喷涂机器人可以自由达成姿势，可获得高质量的喷涂效果。
- 支持自动传输**  
由于在喷涂机器人后面装卸工件，因此与输送机 and 机器人组成的自动输送设备更容易组合使用。

## 外观及尺寸



## 标准规格

	标准机型	可搬运机型	
转盘承载重量	20 kg x 2转盘	40 kg x 2转盘	
控制轴数	机器人6轴+伺服蜻蛉机组-R 2轴		
控制方式	伺服控制		
示教·演示方式	PTP教示+CP控制		
位置检测方式	绝对值编码器		
机械臂	公转径 (mm)	1,800, 2,000, 2,200, 2,600	
	动作角度 (°)	180	
	定位时间	4秒/180°	
转盘	动作角度	无限旋转	
	定位角度	90°和任意角度	
	定位时间	1.0秒/90°	1.7秒/90°
连续旋转速度	最大120rpm	最大45rpm	
	旋转方向	正向逆向	
防爆结构	内压防爆及本质安全防爆的复合型防爆 (Exip II BT4 / Exib II BT4)		
本体重量 (kg)	约550~690 (调制器除外)		
涂装颜色	等同于Munsell110GY9/1		

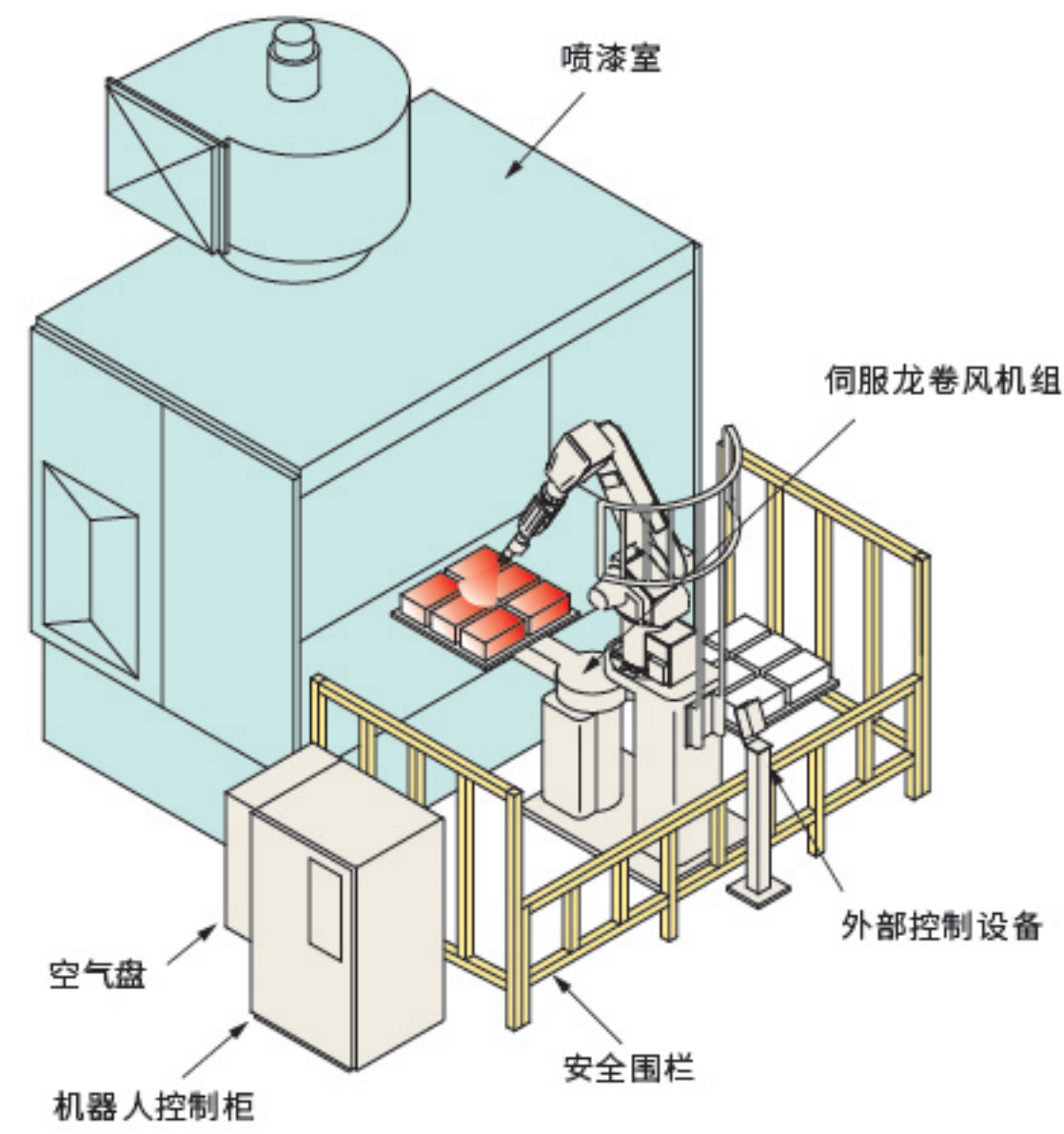
\*请客户自行准备工具转盘、搭载夹具。  
\*机械臂长1,800mm, 2,000mm蜻蛉机组-R上安装机械手KF12L。  
\*机械臂长2,200mm, 2,600mm蜻蛉机组-R上安装机械手KF192/193/194。

小型工件喷涂单元

# 伺服龙卷风机组

外形小巧的高集成度系统。

- 1. 安装空间最小**  
转盘为600mm×600mm，安装空间仅需宽2,200mm×深度1,966mm，可安装在原有小面积手动喷漆室内。
- 2. 转盘功能丰富**  
虽然外形小巧，但可以进行旋转喷漆、定位喷涂、旋转同步喷涂。
- 3. 采用6轴机器人**  
小型6轴多关节型机器人。
- 4. 共享喷涂程序**  
机器人和喷涂集成结构，可以与多台设备共享喷涂程序。
- 5. 施工期短**  
以成套状态交付，因此施工期最短一天。可迅速投入生产。

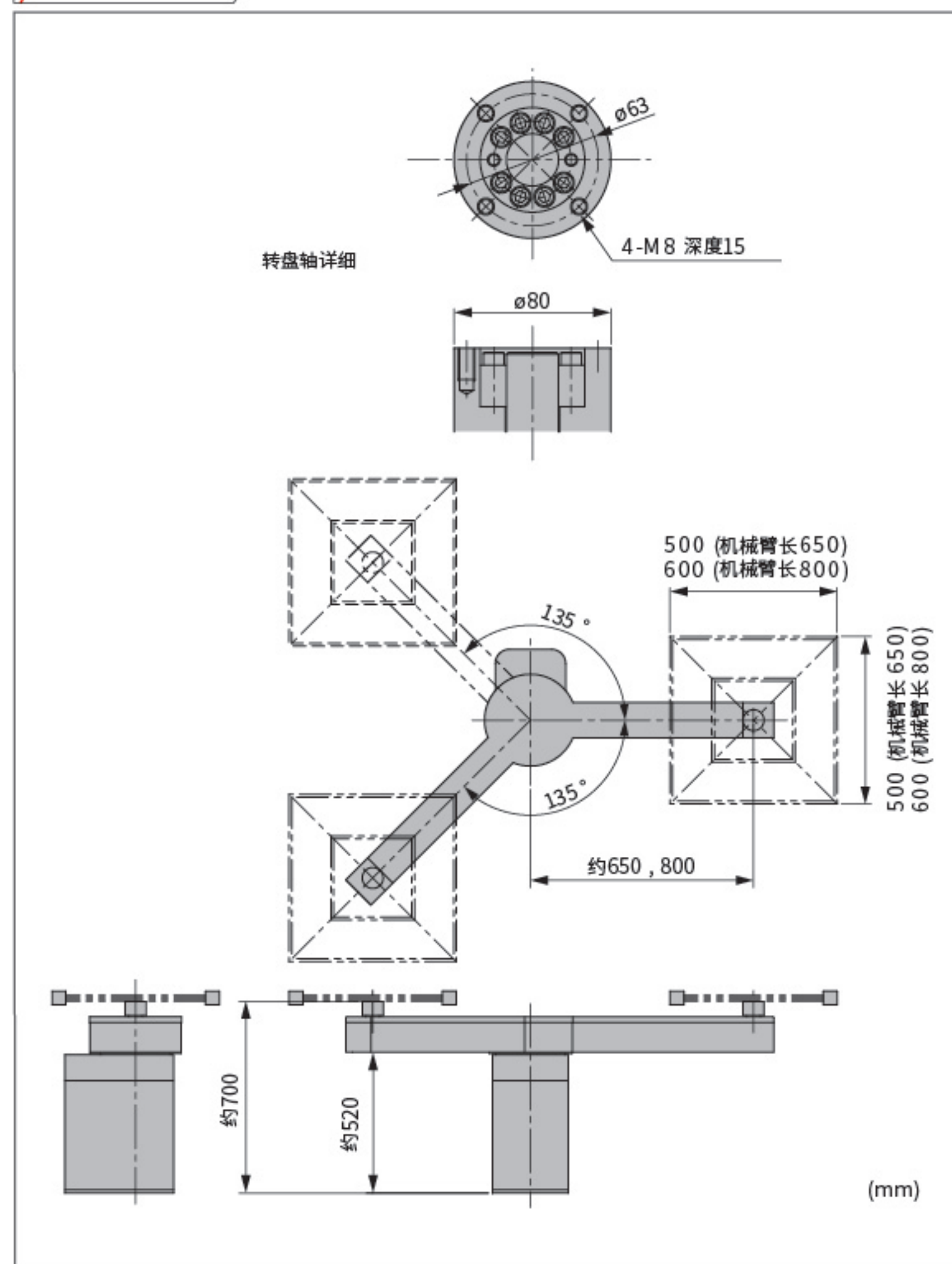


标准规格

标准规格		标准机型
转盘承载重量		20 kg x 2 转盘
控制轴数		机器人6轴+伺服龙卷风机组2轴
控制方式		伺服控制
示教、演示方式		PTP 示教+CP 控制
位置检测方式		绝对值编码器
机械臂	长度 (mm)	650, 800
	动作角度 (°)	135
	定位时间	1.8 秒/135°
转盘	动作角度	无限旋转
	定位角度	90°和任意角度
	定位时间	0.8秒/90°
	连续旋转速度	最大90rpm
旋转方向	正向逆向	
防爆结构		内压防爆及本质安全防爆的复合型防爆 (Expib II BT4 / Exib II BT4)
本体重量 (kg)		120
涂装颜色		等同于Munsell110GY9/1

\*请客户自行准备工具转盘、搭载夹具。

外观及尺寸

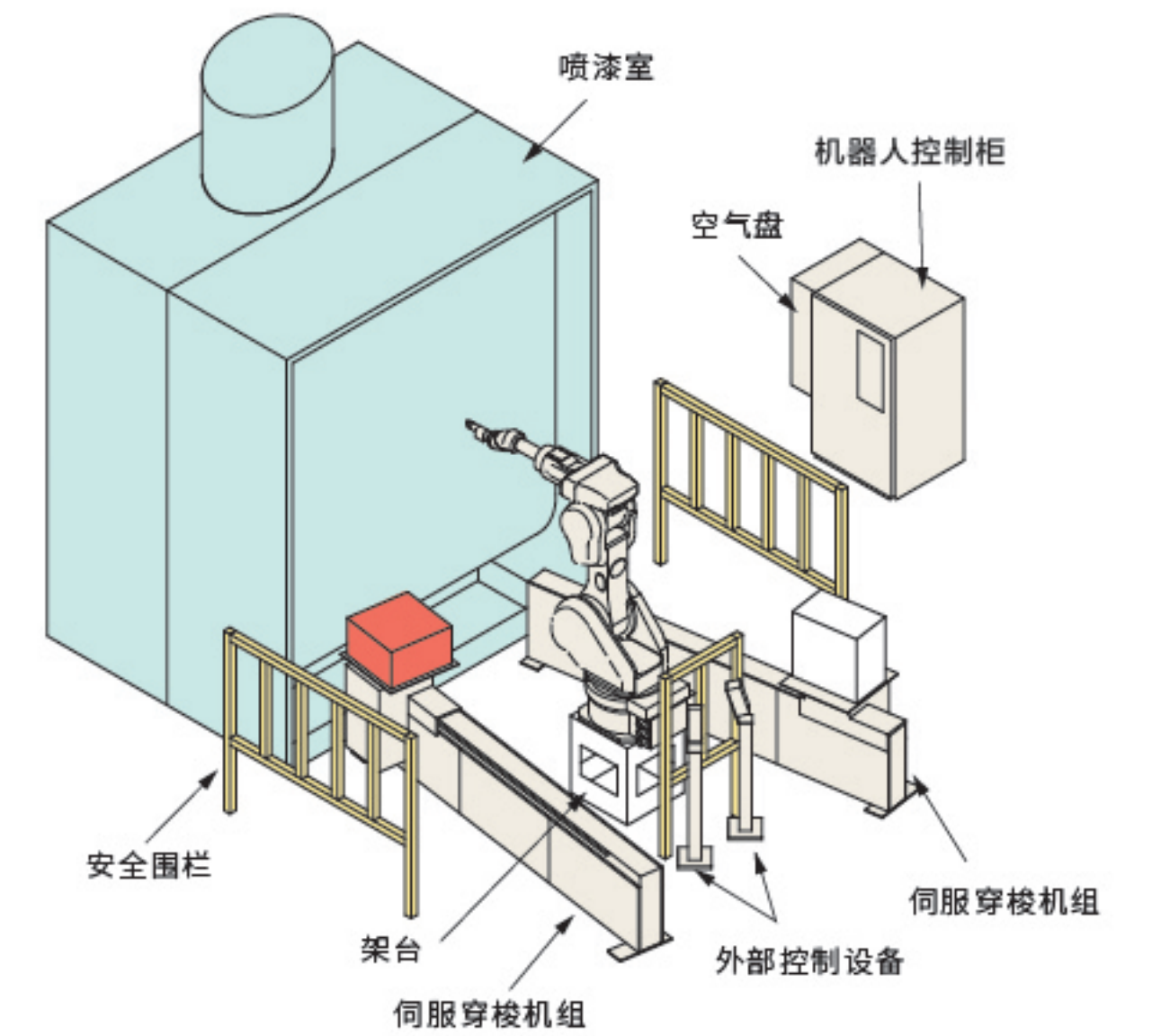


中型工件喷涂单元

# 伺服穿梭机组

“转盘喷涂”的高级演化。

- 1. 提高生产效率**  
工件传送速度和转速快，实现平稳启动/停止，伺服控制无冲击。工件旋转与机器人自身动作协调同步，可实现送料器在任意位置待机。
- 2. 喷涂质量高**  
通过转盘的任意位置定位，可获得最佳的喷涂姿势，通过高速和高精度机器人和伺服穿梭机组的组合可以实现高质量的喷涂。
- 3. 简单示教**  
通过与喷涂机器人KF系列的简易示教功能相结合，可以减少示教工作，减少工时。
- 4. 转盘承载重量大**  
也可以用于喷涂大屏幕电视外壳和卫生洁具等大型工件。
- 5. 方便引进**  
成套设备结构简单，可实现先进的自动化喷涂。



标准规格

标准规格		标准机型	可搬运机型
转盘承载重量		20 kg x 2 转盘	60 kg x 2 转盘
控制轴数		机器人6轴+伺服穿梭机组2轴	
控制方式		伺服控制	
示教·演示方式		PTP 示教+CP 控制	
位置检测方式		绝对值编码器	
伺服穿梭机组	运动行程 (mm)	2,000、2,700、3,200、4,000	
	最大速度 (mm/秒)	1,000	
转盘	动作角度	无限旋转	
	定位角度	90°和任意角度	
	定位时间	0.8 秒/90°	1.2 秒/90°
	连续旋转速度	最大90rpm	最大45rpm
旋转方向	正向逆向		
中途停止功能		中途停止功能，多涂层控制功能	
防爆结构		内压防爆及本质安全防爆的复合型防爆 (Expib II BT4 / Exib II BT4)	
本体重量 (kg)		单侧300 500	
涂装颜色		等同于Munsell110GY9/1	

\*请客户自行准备工具转盘、搭载夹具。

外观及尺寸

