



標準仕様書

E25/27 コントローラ

E35/37 コントローラ

E45/47 コントローラ

作成A 2020年06月04日

改訂B 2021年04月09日

川崎重工業株式会社
ロボットディビジョン

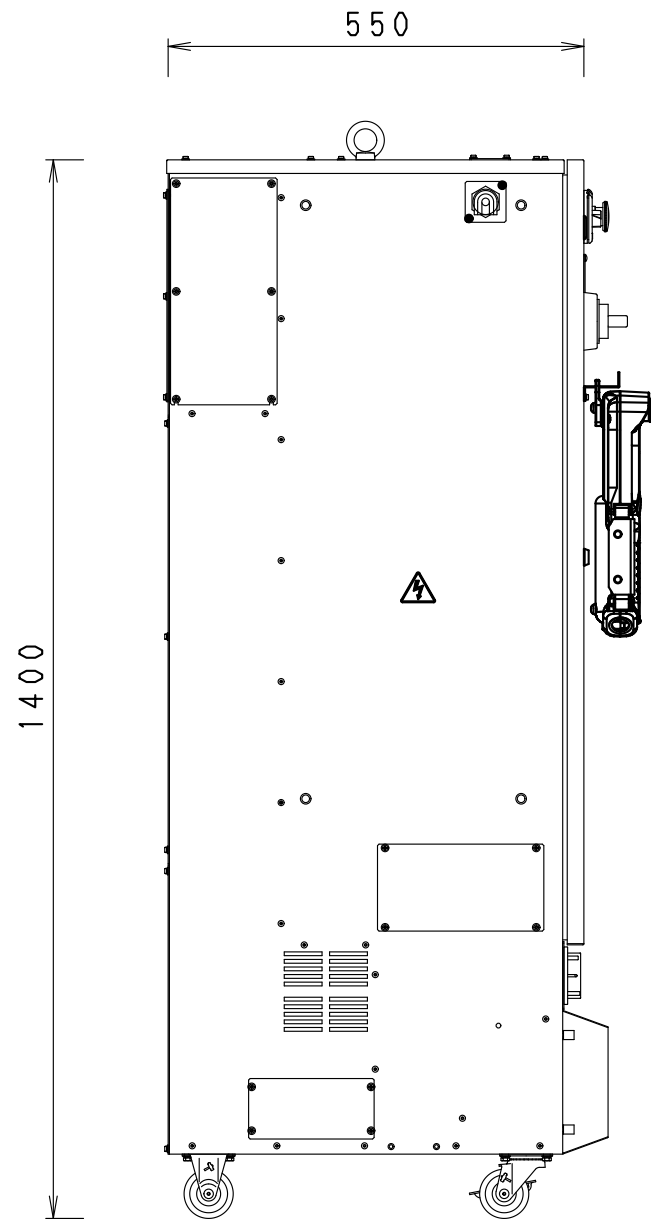
仕様書番号 : 90152-0085DJB

コントローラ仕様

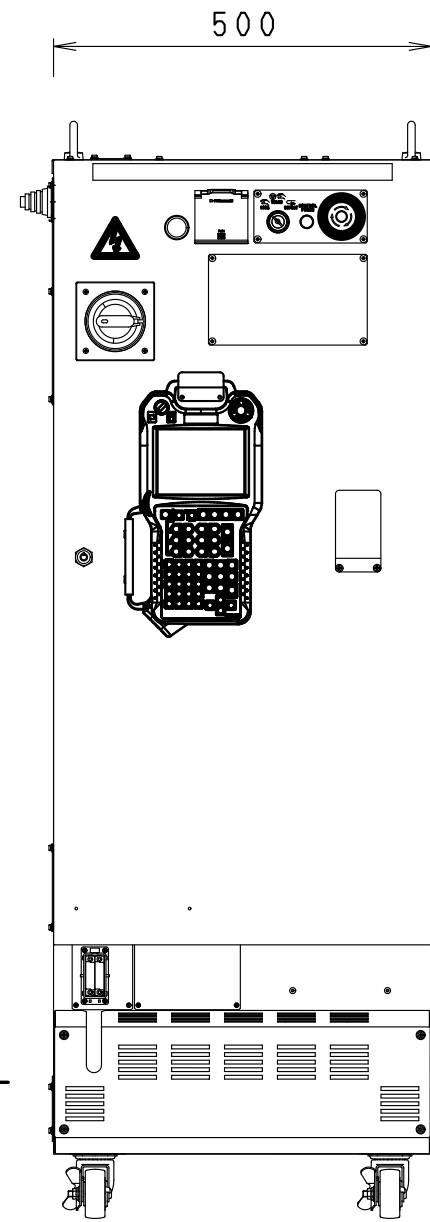
| | | | | |
|---|---|--|-----------------------------|--|
| 1. 型式 | E25 | E27 | (日本/アジア) | |
| | E35 | E37 | (北米) | |
| | E45 | E47 | (欧州) | |
| (主な対象機種) | | KF/KJ | KD010/KF121 | |
| 2. 寸法 | W500 (650/659) × D550 × H1,400mm (詳細は外形図参照) | | | |
| 3. 構造 | 密閉型: 間接冷却方式 保護等級: IP53相当 (E2x), IP54相当 (E3x/E4x) | | | |
| 4. 制御軸数 | 標準6軸 (オプション: 最大9軸盤内増設) | | | |
| 5. メモリ容量 | 8MB | | | |
| 6. I/O信号 | 外部操作信号: 外部非常停止, 外部ホールド信号 等 | | | |
| | 汎用I/O信号: 汎用I/Oボード(入力32点/出力32点) 含む, 専用信号 NPN(シンク)タイプ 又は PNP(ソース)タイプ | | | |
| 7. ケーブル長 * 分離ハーネス総長 Max40m ** 分離ハーネス総長 Max30m | 分離ハーネス(制御盤 中継コネクタ) : 3m(オプション5/7/10/15/20/25/30m)* | | | |
| | 分離ハーネス(中継コネクタ ロボット) : 3m(オプション1/5/7/10/15m)* | | | |
| | ティーチペンダント : 10m(オプション3/5/15/20/25/30m)** | | | |
| 8. 質量 | 120kg (E2x), 170kg (E3x/E4x) | | | |
| 9. 電源仕様 | E25/E27 | AC200-AC220V ± 10%, 50/60Hz, 3相 | 最大10kVA (E25)/5.6kVA (E27) | |
| | E35/E37 | AC440-AC480V ± 10%, 60Hz, 3相 | 最大7.3kVA (E35)/5.1kVA (E37) | |
| | E45/E47 | AC380-AC415V ± 10%, 50/60Hz, 3相 | 最大7.3kVA (E45)/5.1kVA (E47) | |
| 10. 接地 | E25/E27 | D種接地(ロボット専用接地)、漏れ電流最大100mA A種接地(防爆専用) | | |
| | E35/E37 | 保護接地、漏れ電流最大10mA | | |
| | E45/E47 | 保護接地、漏れ電流最大10mA | | |
| 11. 設置環境 | 周囲温度: 0 - 45 | | | |
| | 相対湿度: 35 - 85% (但し, 結露無きこと) | | | |
| 12. ティーチペンダント | 本質安全防爆構造, タッチパネル付カラー液晶表示 非常停止スイッチ, ティーチロックスイッチ, イネーブルスイッチ | | | |
| 13. 操作パネル | 非常停止スイッチ, ティーチ/リピート切替スイッチ | | | |
| 14. 外部インターフェース | イーサネット(100BASE-TX/10BASE-T): 制御盤内部に2ポート USB, RS-232C: 各2ポート(アクセサリパネル, 制御盤内部に各1ポート) | | | |
| 15. 動作方式 | 手動動作モード: 各軸独立, ベース座標系, ツール座標系, 固定ツール座標系 | | | |
| | 再現動作モード: 各軸補間, 直線補間, 円弧補間 | | | |
| 16. 教示方式 | ティーチング方式 又は プログラミング方式 | | | |
| 17. 塗装色 | マンセル 10GY9/1 相当 | | | |
| 18. オプション | 汎用I/O追加 | 汎用I/Oボード(入力32点/出力32点) 最大128点 | | |
| | I/O信号用コネクタ | D-SUB 37ピン(オス/メス) カバー付き | | |
| | ティーチペンダント | ケーブルフック, 短絡コネクタ | | |
| | ティーチペンダント中継 コネクタボックスハーネス | 制御盤 フィッチング | 1,3,5,7,10,15m | |
| | | フィッチング コネクタボックス | 1,3,5,7,10,15m | |
| | 操作パネル | モータON, サイクルスタート, RUN/HOLD, エラーリセットスイッチ, リモート/ローカルスイッチ, エラーランプ | | |
| | 外部記憶装置 | USBメモリ | | |
| | ACコンセント | AC100V (E2x/E4x), AC115V (E3x) | | |
| | PCケーブル(RS-232C) | 1.5m, 3m | | |
| | モータブレーキ解除 | ブレーキリリーススイッチ | | |
| | その他 (別途御相談ください) | 盤内照明, 汎用フィールドバス, ソフトウェアPLC, アナログ入出力, コンペア同期, 制御盤クーラー, 塗装機器制御 | | |

メンテナンスパーツ、スペアパーツについては、別途御相談ください。

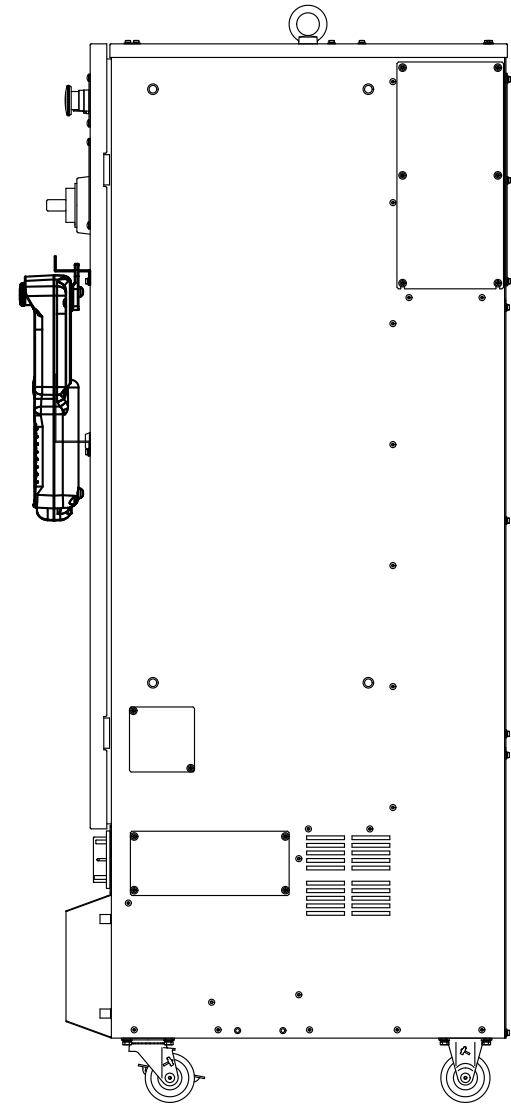
E25/E35/E45/E27/E37/E47 CONTROLLER



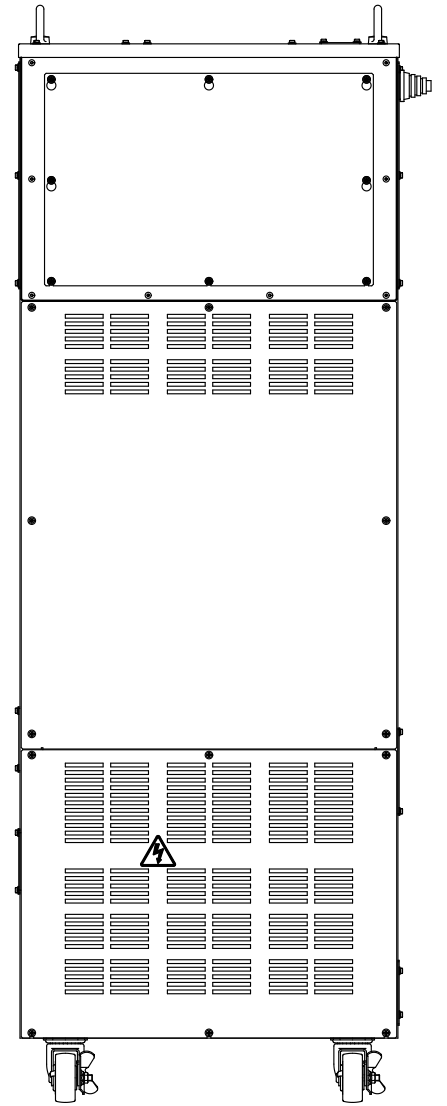
SIDE VIEW



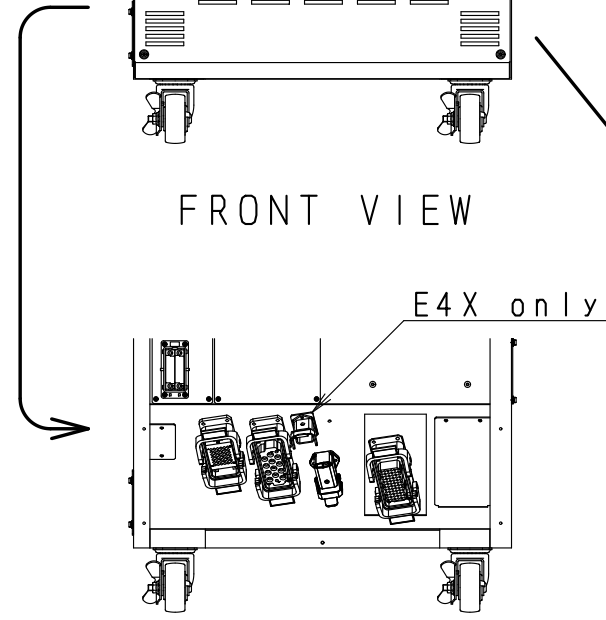
FRONT VIEW



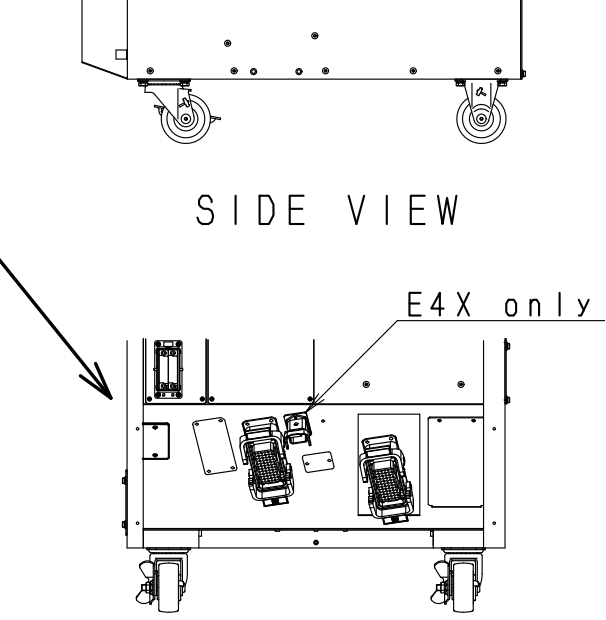
SIDE VIEW



REAR VIEW

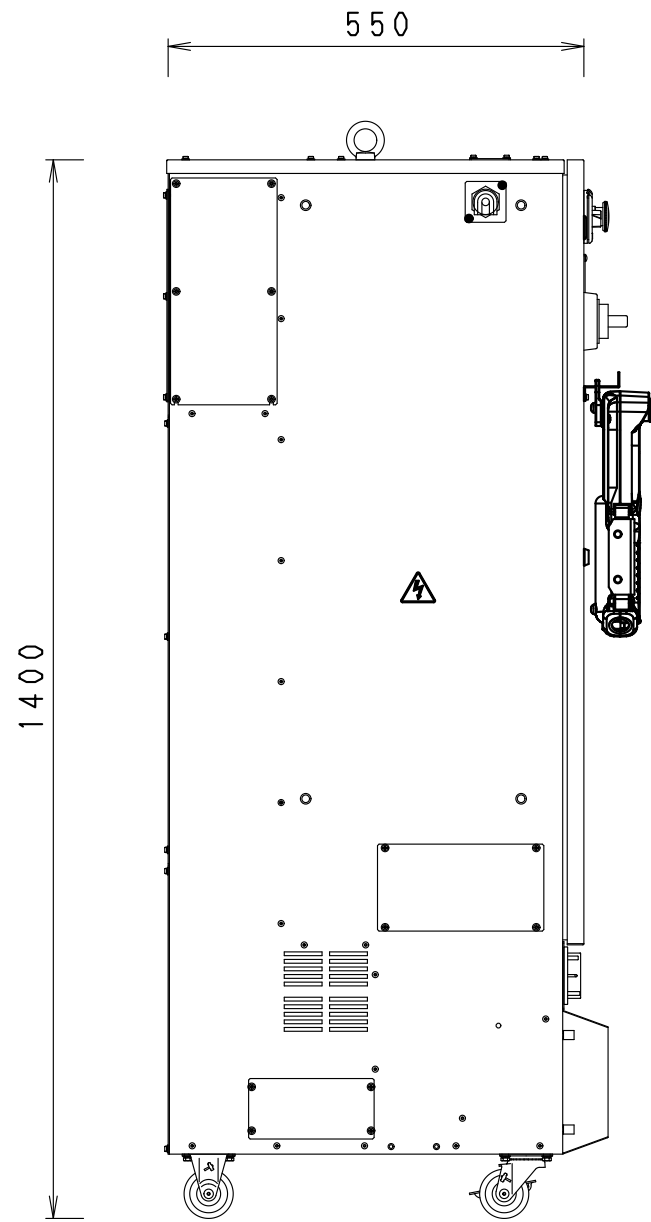


WITHOUT CONNECTOR COVER (Ex5)

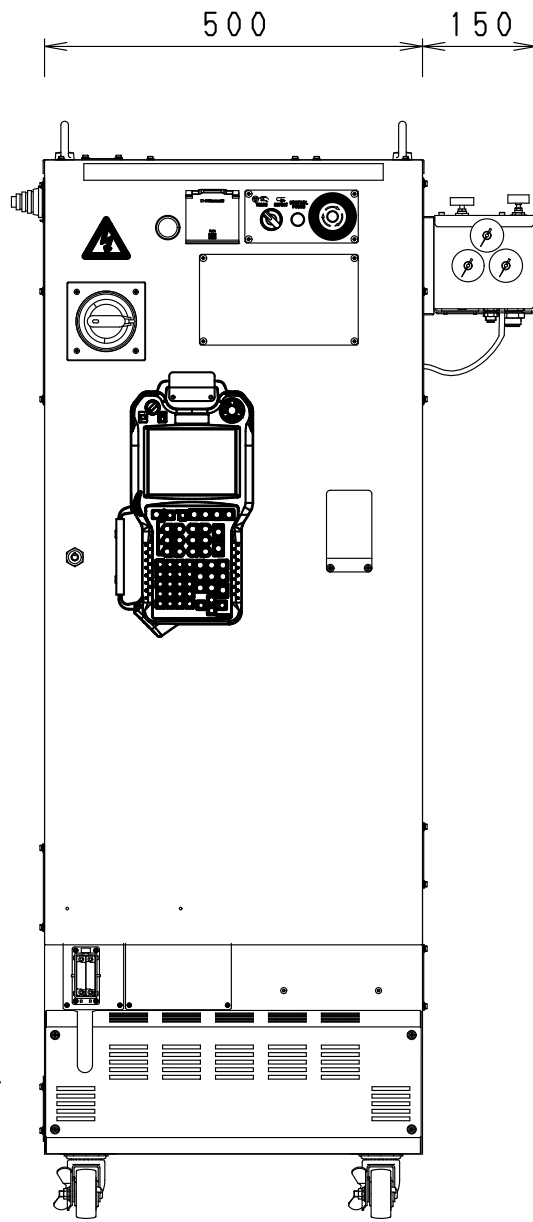


WITHOUT CONNECTOR COVER (Ex7)

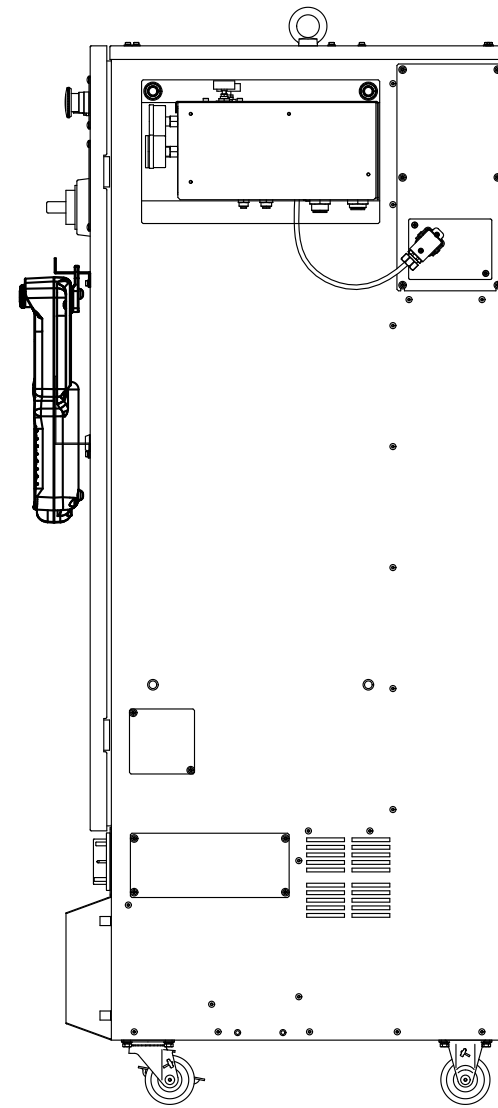
E25/E35 CONTROLLER (KJ12x/15x)



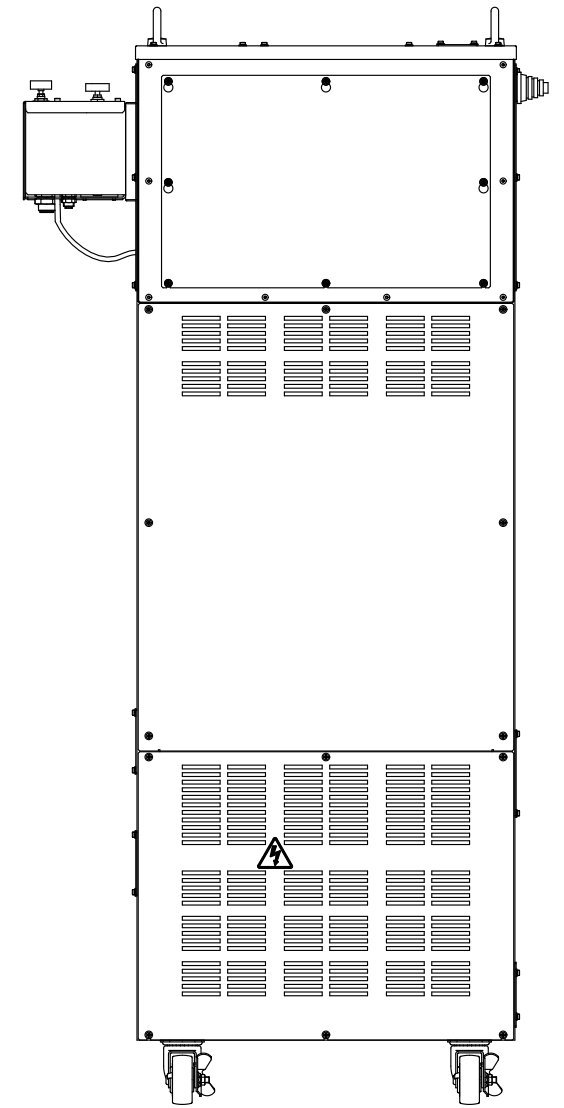
SIDE VIEW



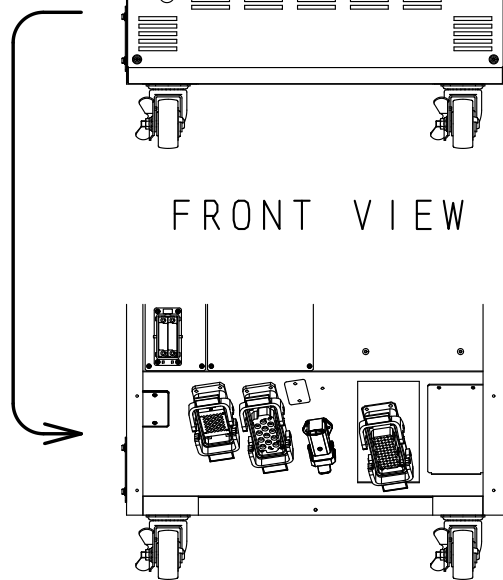
FRONT VIEW



SIDE VIEW

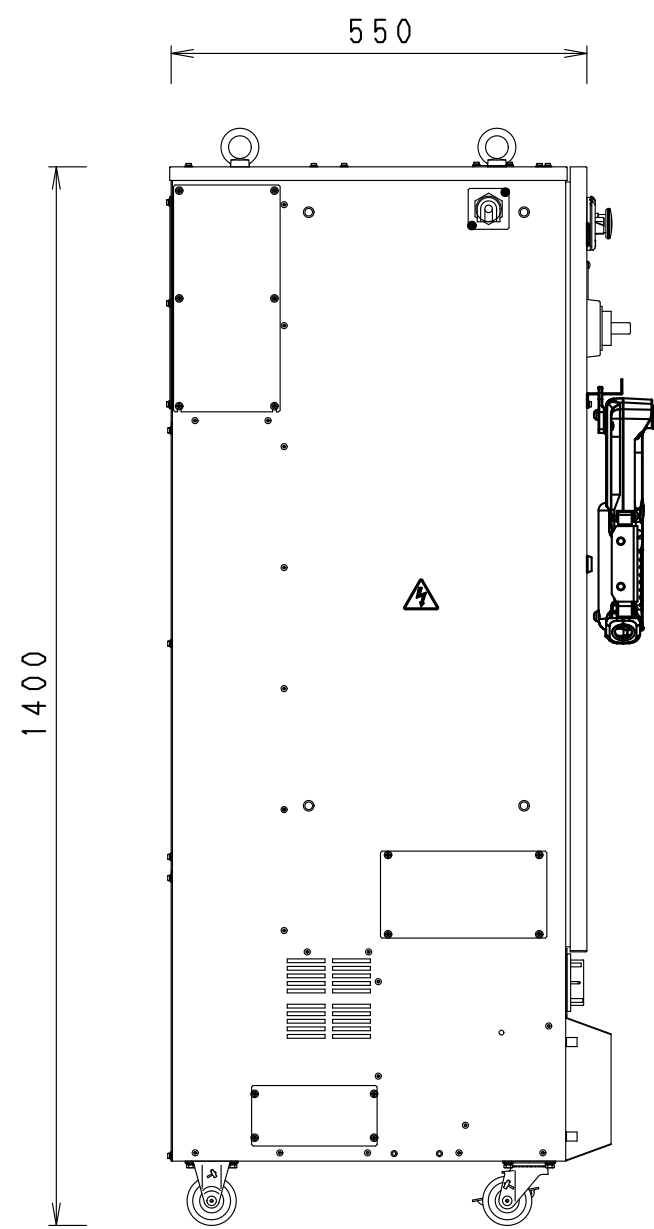


REAR VIEW

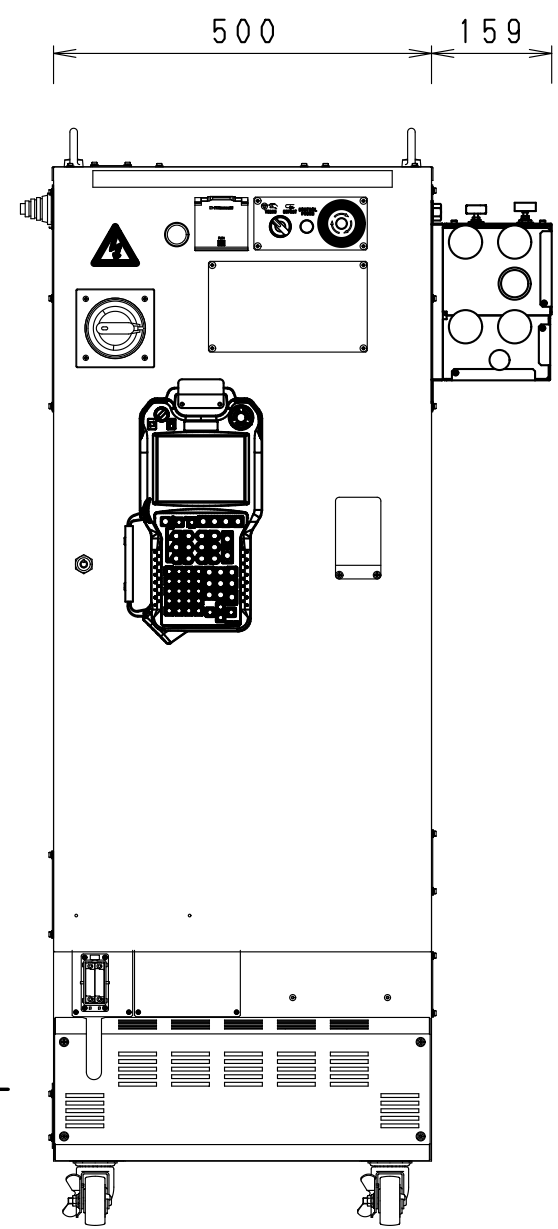


WITHOUT CONNECTOR COVER

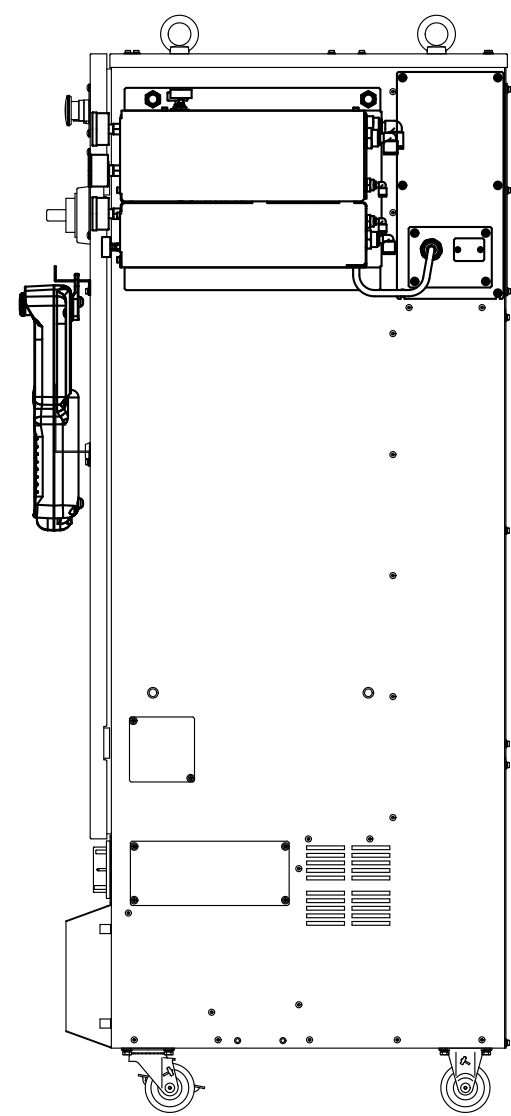
E45 CONTROLLER (KJ KHI PCU SPEC.)



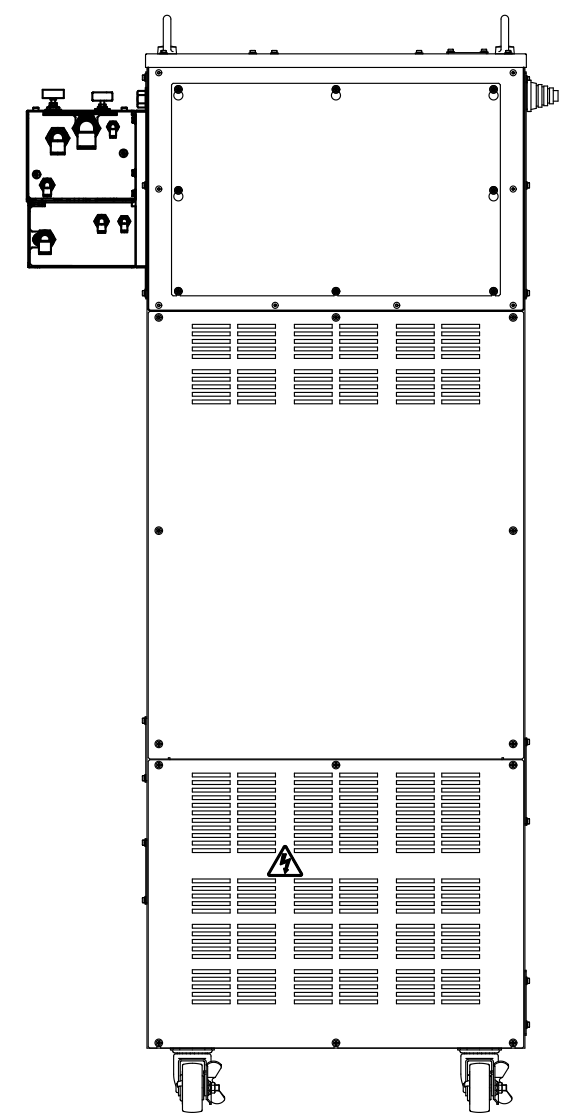
SIDE VIEW



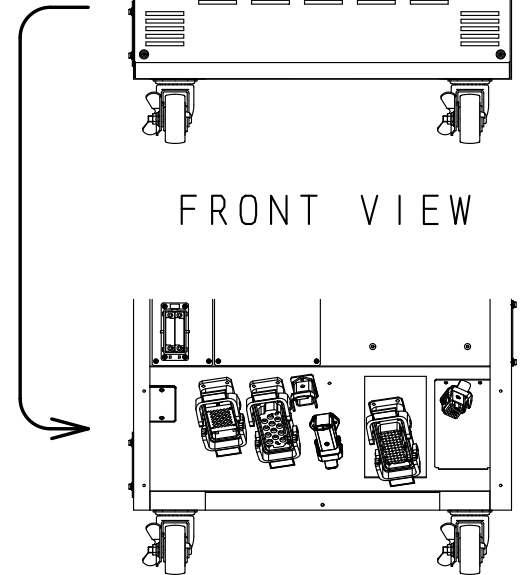
FRONT VIEW



SIDE VIEW



REAR VIEW



WITHOUT CONNECTOR COVER