

標準仕様書

BA006L-A

作成A 2016年08月26日
改訂E 2021年01月18日

川崎重工業株式会社
ロボットディビジョン

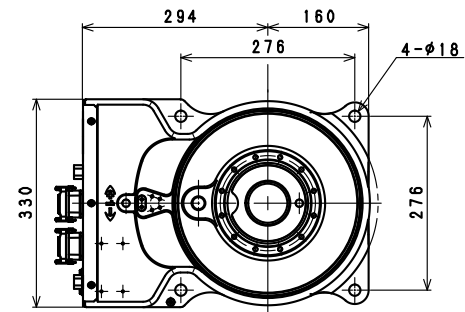
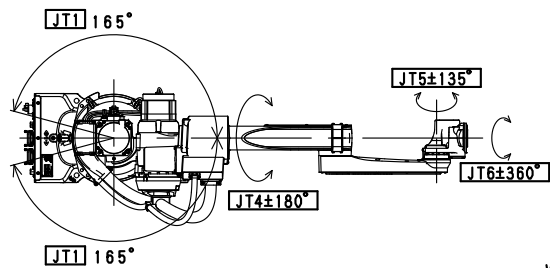
仕様書番号： 90151-0154DJE

ロボット仕様

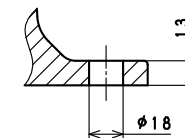
1. 機械型式	BA006L-A																						
2. アーム形式	垂直多関節型																						
3. 自由度	6 軸																						
4. 最大可搬質量	6 kg																						
5. 最大リーチ	2,036 mm																						
6. 位置繰り返し精度	± 0.08 mm (手首フランジ面) ISO9283に準拠																						
7. 構成軸仕様	<table border="1"> <thead> <tr> <th>動作軸</th> <th>動作範囲</th> <th>最大速度</th> </tr> </thead> <tbody> <tr> <td>腕旋回 (JT1)</td> <td>± 165 °</td> <td>210 ° /s</td> </tr> <tr> <td>腕前後 (JT2)</td> <td>+ 150 ° - - 90 °</td> <td>210 ° /s</td> </tr> <tr> <td>腕上下 (JT3)</td> <td>+ 90 ° - - 175 °</td> <td>220 ° /s</td> </tr> <tr> <td>手首回転 (JT4)</td> <td>± 180 °</td> <td>430 ° /s</td> </tr> <tr> <td>手首曲げ (JT5)</td> <td>± 135 °</td> <td>430 ° /s</td> </tr> <tr> <td>手首捻り (JT6)</td> <td>± 360 °</td> <td>650 ° /s</td> </tr> </tbody> </table>		動作軸	動作範囲	最大速度	腕旋回 (JT1)	± 165 °	210 ° /s	腕前後 (JT2)	+ 150 ° - - 90 °	210 ° /s	腕上下 (JT3)	+ 90 ° - - 175 °	220 ° /s	手首回転 (JT4)	± 180 °	430 ° /s	手首曲げ (JT5)	± 135 °	430 ° /s	手首捻り (JT6)	± 360 °	650 ° /s
動作軸	動作範囲	最大速度																					
腕旋回 (JT1)	± 165 °	210 ° /s																					
腕前後 (JT2)	+ 150 ° - - 90 °	210 ° /s																					
腕上下 (JT3)	+ 90 ° - - 175 °	220 ° /s																					
手首回転 (JT4)	± 180 °	430 ° /s																					
手首曲げ (JT5)	± 135 °	430 ° /s																					
手首捻り (JT6)	± 360 °	650 ° /s																					
8. 手首軸許容負荷	<table border="1"> <thead> <tr> <th></th> <th>最大負荷トルク</th> <th>負荷慣性モーメント*</th> </tr> </thead> <tbody> <tr> <td>JT4</td> <td>12 N・m</td> <td>0.4 kg・m²</td> </tr> <tr> <td>JT5</td> <td>12 N・m</td> <td>0.4 kg・m²</td> </tr> <tr> <td>JT6</td> <td>3.75 N・m</td> <td>0.07 kg・m²</td> </tr> </tbody> </table> <p>注* この表の中の値は、手首各軸に許容される最大トルクが負荷された時、許容される負荷慣性モーメントを示します。 その他詳細につきましては、別途当社まで御問い合わせください。</p>			最大負荷トルク	負荷慣性モーメント*	JT4	12 N・m	0.4 kg・m ²	JT5	12 N・m	0.4 kg・m ²	JT6	3.75 N・m	0.07 kg・m ²									
	最大負荷トルク	負荷慣性モーメント*																					
JT4	12 N・m	0.4 kg・m ²																					
JT5	12 N・m	0.4 kg・m ²																					
JT6	3.75 N・m	0.07 kg・m ²																					
9. 質量	160 kg (除く、オプション品)																						
10. 設置方法	床置き、天吊り																						
11. 設置環境	周囲温度: 0 - 45																						
	相対湿度: 35 - 85 % (但し、結露無きこと)																						
12. 塗装色	マンセル 10GY9/1 相当																						
13. 内蔵機能	エア配管 (8×1本)、ガス配管 (8×1本) 内蔵溶接ケーブル (60 sq, JT1ベース部 - JT3間)																						
14. オプション	ショックセンサ	ピンツェル製、トーキン製 他																					
	溶接トーチ	350A / 500A、空冷 / 水冷 トーチ - 送給装置間溶接ケーブル含																					
		溶接ケーブル [ダイヘン、他] 送給装置用																					
	内蔵バルブ	ダブル / シングルソレノイドバルブ 計2回路以内																					
	メカストップ	可変ストップ: JT1																					
	設置架台	300 mmH / 600 mmH																					
	ベースプレート	750 mm × 750 mm																					
	塗装色																						

メンテナンスパーツ、スペアパーツについては、別途御相談ください。

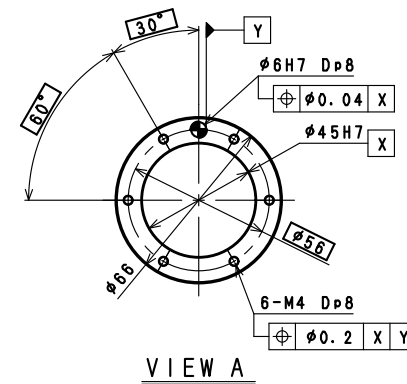
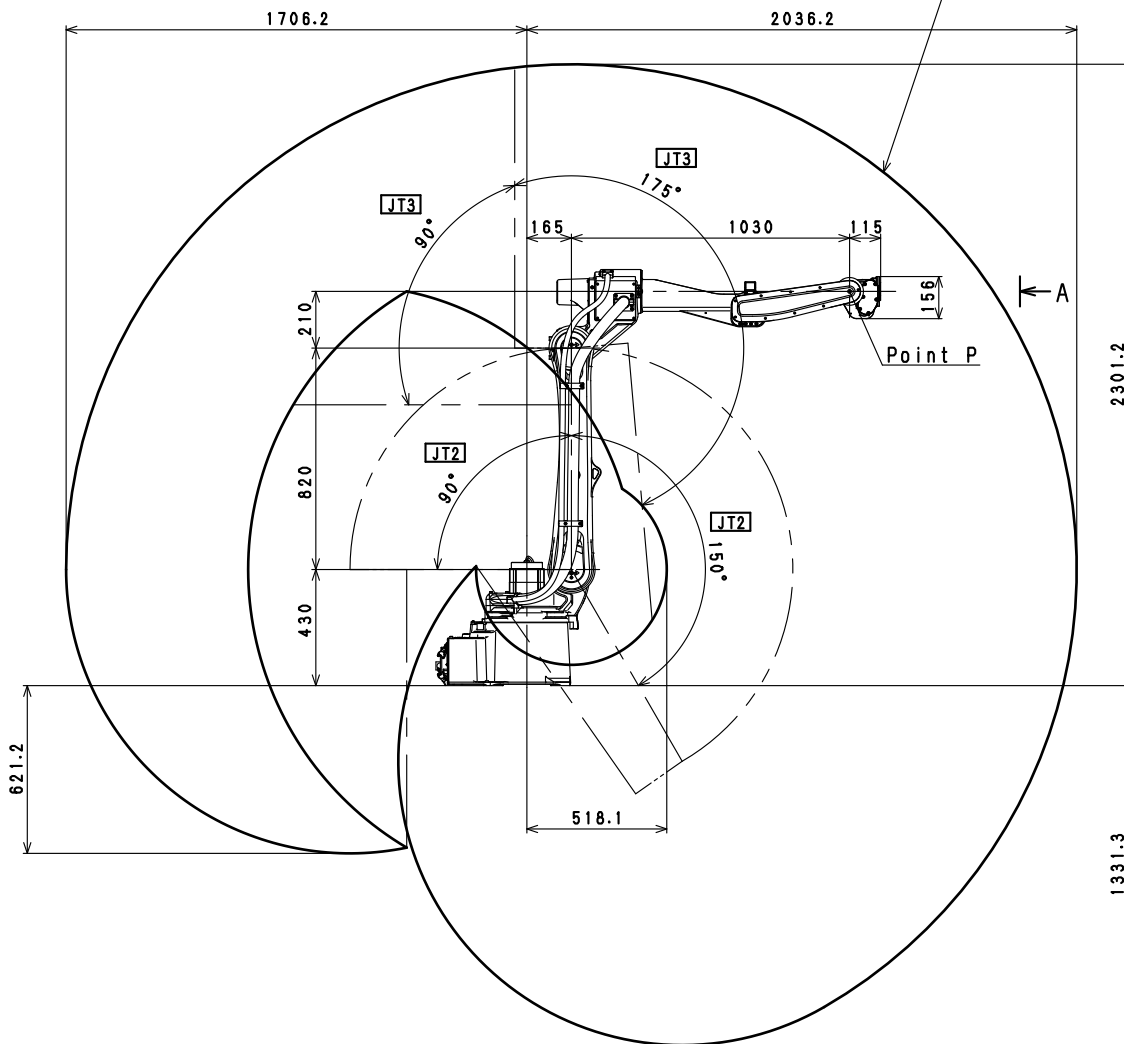
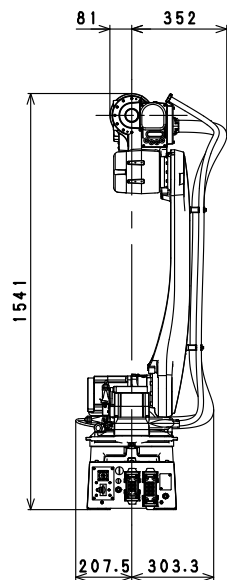
本ロボットはアーク溶接専用ロボットですので、アーク適用以外での使用については別途御相談ください。



Working range based on point P



Installation Dimensions



VIEW A

BA006L-A
WORKING RANGE