



標準仕様書

RA006L-A

作成A 2015年02月18日
改訂B 2018年05月25日
改訂C 2020年09月17日

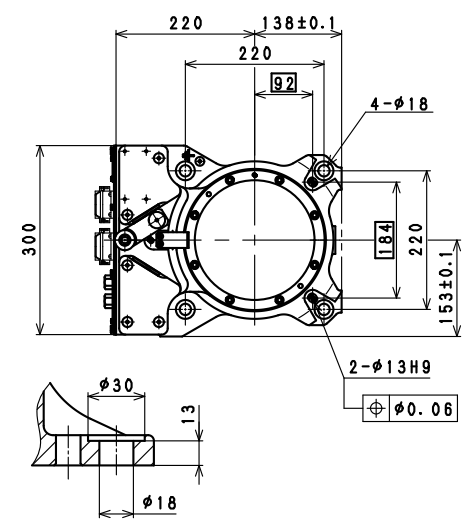
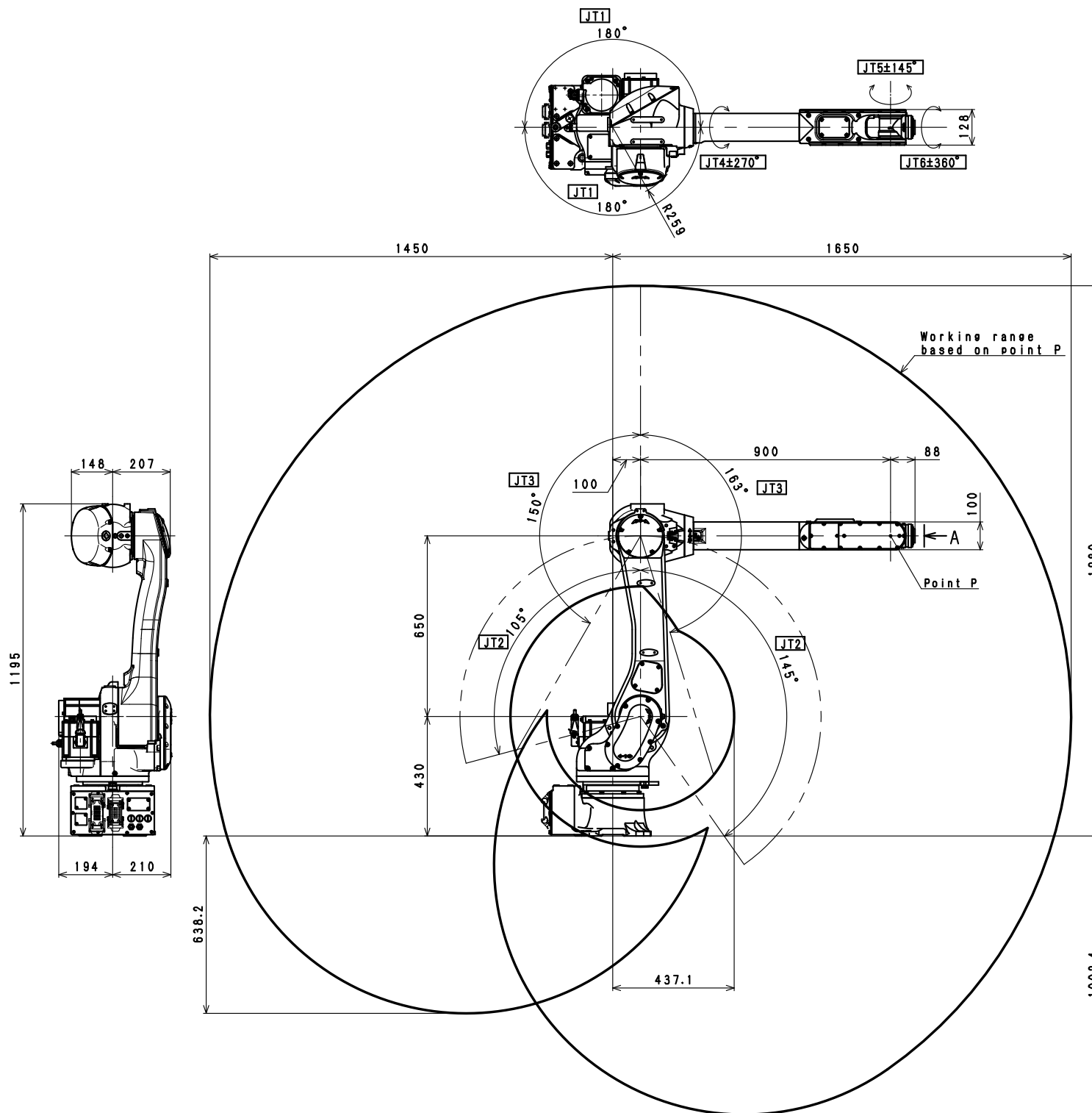
川崎重工業株式会社
ロボットディビジョン

仕様書番号： 90151-0048DJC

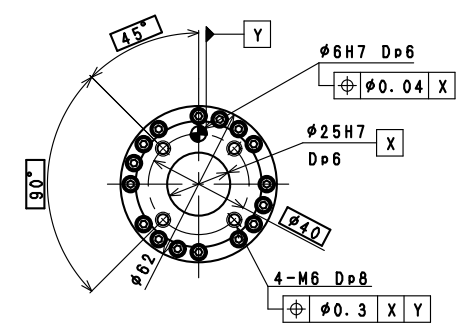
ロボット仕様

1. 機械型式	RA006L-A																							
2. アーム形式	垂直多関節型																							
3. 自由度	6 軸																							
4. 最大可搬質量	6 kg																							
5. 最大リーチ	1,650 mm																							
6. 位置繰り返し精度	±0.03 mm (手首フランジ面) ISO 9283に準拠																							
7. 構成軸仕様	<table border="1"> <thead> <tr> <th>動作軸</th> <th>動作範囲</th> <th>最大速度</th> </tr> </thead> <tbody> <tr> <td>腕旋回 (JT1)</td> <td>±180°</td> <td>250°/s</td> </tr> <tr> <td>腕前後 (JT2)</td> <td>+145° - -105°</td> <td>250°/s</td> </tr> <tr> <td>腕上下 (JT3)</td> <td>+150° - -163°</td> <td>215°/s</td> </tr> <tr> <td>手首回転 (JT4)</td> <td>±270°</td> <td>365°/s</td> </tr> <tr> <td>手首曲げ (JT5)</td> <td>±145°</td> <td>380°/s</td> </tr> <tr> <td>手首捻り (JT6)</td> <td>±360°</td> <td>700°/s</td> </tr> </tbody> </table>		動作軸	動作範囲	最大速度	腕旋回 (JT1)	±180°	250°/s	腕前後 (JT2)	+145° - -105°	250°/s	腕上下 (JT3)	+150° - -163°	215°/s	手首回転 (JT4)	±270°	365°/s	手首曲げ (JT5)	±145°	380°/s	手首捻り (JT6)	±360°	700°/s	
動作軸	動作範囲	最大速度																						
腕旋回 (JT1)	±180°	250°/s																						
腕前後 (JT2)	+145° - -105°	250°/s																						
腕上下 (JT3)	+150° - -163°	215°/s																						
手首回転 (JT4)	±270°	365°/s																						
手首曲げ (JT5)	±145°	380°/s																						
手首捻り (JT6)	±360°	700°/s																						
8. 手首軸許容負荷	<table border="1"> <thead> <tr> <th></th> <th>最大負荷トルク</th> <th>負荷慣性モーメント*</th> </tr> </thead> <tbody> <tr> <td>JT4</td> <td>13 N・m</td> <td>0.45 kg・m²</td> </tr> <tr> <td>JT5</td> <td>13 N・m</td> <td>0.45 kg・m²</td> </tr> <tr> <td>JT6</td> <td>7.5 N・m</td> <td>0.14 kg・m²</td> </tr> </tbody> </table> <p>注* この表の中の値は、手首各軸に許容される最大トルクが負荷された時、許容される負荷慣性モーメントを示します。 その他詳細につきましては、別途当社まで御問い合わせください。</p>			最大負荷トルク	負荷慣性モーメント*	JT4	13 N・m	0.45 kg・m ²	JT5	13 N・m	0.45 kg・m ²	JT6	7.5 N・m	0.14 kg・m ²										
	最大負荷トルク	負荷慣性モーメント*																						
JT4	13 N・m	0.45 kg・m ²																						
JT5	13 N・m	0.45 kg・m ²																						
JT6	7.5 N・m	0.14 kg・m ²																						
9. 質量	150 kg (除く、オプション品)																							
10. 設置方法	床置き、天吊り																							
11. 設置環境	周囲温度: 0 - 45 °C 相対湿度: 35 - 85 % (但し、結露無きこと)																							
12. 塗装色	マンセル 10GY9/1 相当																							
13. 保護等級	IP65 相当																							
14. 内蔵機能	エア配管 (φ8×2本)																							
15. オプション	<table border="1"> <tbody> <tr> <td>ショックセンサ</td> <td>川重製、その他</td> </tr> <tr> <td>トーチブラケット</td> <td>350A用 / 500A用標準ブラケット、その他</td> </tr> <tr> <td>内蔵バルブ</td> <td>ダブル / シングルソレノイドバルブ 計3回路以内</td> </tr> <tr> <td>メカストップ</td> <td>可変ストップ JT1/JT2/JT3用</td> </tr> <tr> <td>塗装色指定</td> <td></td> </tr> <tr> <td>設置仕様</td> <td>壁掛け仕様</td> </tr> <tr> <td>設置架台</td> <td>300 mmH / 600 mmH</td> </tr> <tr> <td>ベースプレート</td> <td>750 mm×750 mm</td> </tr> <tr> <td></td> <td></td> </tr> <tr> <td></td> <td></td> </tr> <tr> <td></td> <td></td> </tr> </tbody> </table>		ショックセンサ	川重製、その他	トーチブラケット	350A用 / 500A用標準ブラケット、その他	内蔵バルブ	ダブル / シングルソレノイドバルブ 計3回路以内	メカストップ	可変ストップ JT1/JT2/JT3用	塗装色指定		設置仕様	壁掛け仕様	設置架台	300 mmH / 600 mmH	ベースプレート	750 mm×750 mm						
ショックセンサ	川重製、その他																							
トーチブラケット	350A用 / 500A用標準ブラケット、その他																							
内蔵バルブ	ダブル / シングルソレノイドバルブ 計3回路以内																							
メカストップ	可変ストップ JT1/JT2/JT3用																							
塗装色指定																								
設置仕様	壁掛け仕様																							
設置架台	300 mmH / 600 mmH																							
ベースプレート	750 mm×750 mm																							

メンテナンスパーツ、スペアパーツについては、別途御相談ください。



Installation Dimensions



VIEW A

RA006L
WORKING RANGE