

标准规格书

BX130XFE02001

201.年\$-月&日

川崎重工株式会社

机器人事业中心

书籍编号：90101-2321DC6

1. 机器人规格

[1] 本体部规格

1. 机械型式	BX130X-B		
2. 手臂形式	多关节型		
3. 动作自由度	6轴(选装 7轴)		
4. 构成轴规格	动作轴	最大动作范围	最高速度
	手臂旋转 (JT1)	+160° ~ -160°	105°/s
	手臂前后 (JT2)	+76° ~ -60°	90°/s
	手臂上下 (JT3)	+90° ~ -75°	130°/s
	手腕旋转 (JT4)	+210° ~ -210°	200°/s
	手腕弯曲 (JT5)	+125° ~ -125°	160°/s
	手腕扭转 (JT6)	+210° ~ -210°	300°/s
5. 重复定位精度	±0.06 mm (手腕法兰面)		
6. 最大可搬重量	130 kg		
7. 合成最大速度	5000 mm/s (手腕法兰面)		
8. 手腕轴容许负荷		最大负荷扭矩	负荷惯性力矩*
	JT4	830 N·m	85 kg·m ²
	JT5	830 N·m	85 kg·m ²
	JT6	441 N·m	45 kg·m ²
注* 此表中的数值表示在手腕各轴施加最大惯量时的许用惯性力矩。 关于其他的详细内容, 请另外垂询我公司。			
9. 驱动电机	同期型无电刷电机		
10. 作业范围	参考添附图纸		
11. 机械重量	970 kg (选装件除外)		
12. 涂 装 色	Munsell 10GY9/1 等效		
13. 设 置 方 法	地面式		
14. 设 置 环 境	环境温度 0~45 °C、相对湿度 35~85%(无结露现象)		
15. 管 线 包	工具-手腕法兰面间的线缆长1.2m 从标准管线包规格变更的情况, 请另行商讨。		
16. 选 装 件	制动限位JT1/JT2/JT3		
	工具-手腕法兰间连接器		
17. 其 他	关于保修零件、备用件请另行商讨。		

(2) 控制部规格		
1. 控制柜型号	E02	
2. 构造	全封闭间接冷却方式	
3. 构成及尺寸	参照附图	
4. 控制的轴数	最大9轴（标准7轴，选装2轴）	
5. 驱动方式	全数字伺服方式	
6. 动作方式	示教模式	各轴独立、基础坐标系、工具坐标系、 固定工具坐标系（选件）
	循环模式	各轴/直线、圆弧插补动作（选件）
7. 示教方法	简易示教或AS语言编程	
8. 存储器容量	8 MB	
9. 外部操作信号	外部紧急停止、外部保持信号等	
10. IO 插槽数	3插槽	
11. 操作面板	示教/再现切换开关、紧急停止开关、电源灯	
12. 接口	以太网（100BASE-TX）、USB、RS-232C 各2端口（操作面板1端口，控制盘内部1端口）	
13. 重量	参照附图	
14. 电源要求	AC200 - AC220 V±10%，50/60 Hz，3相 最大7.5 kVA	
15. 接地	D种接地（机器人专用接地）、漏电电流 最大100 mA	
16. 环境温度	0~45 °C	
17. 相对湿度	35~85%（无结露现象）	
18. 涂装色	Munsell 10GY9/1 等效	
19. 示教器	配有5.7英寸TFT彩色液晶触摸屏 紧急停止开关、示教锁定开关、使能开关	
20. 安全回路	PL e、类别4（EN ISO13849-1） ^{注1}	
21. 标准选装		
通用IO信号	输入32点/输出32点、NPN（sink）型或 PNP（source）型	
TP语言	可选择日文、英文、中文	
输入输出信号连接器	D-SUB 37针（公/母） 付保护罩	
分离线缆	5m、10 m、15 m	
示教器线缆	5m、10 m、15 m	
变压器单元	AC380V-415V/ AC440V-480V（规格切换）	
22. 其他选装		
通用IO板卡	输入64点/96点、输出64点/96点、NPN（sink）型或 PNP（source）型	
马达制动解除装置	手动抱闸解除开关	
RS-232C线缆	1.5 m、3 m	
外部轴控制	追加外部轴放大器以及线缆	
安全功能扩展	Cubic-S（空间监视功能、轴监视功能、速度监视功能等）	
示教器选装	短路连接器	
快速示教检查	快速检查模式开关	
其他	现场总线、软件PLC、模拟输入输出、传送带同步板卡	
23. 其他	有关维护，维修零件请另行商谈。	

注1 性能水平（PL）以及类别根据安全系统全体构成决定。
本控制柜的安全回路可以最大适用到PL e、类别4的系统。

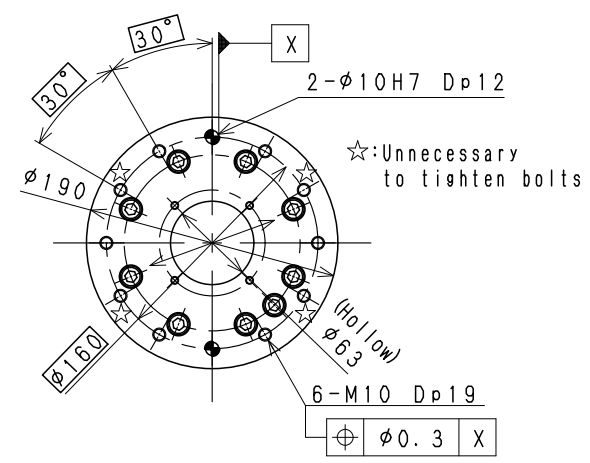
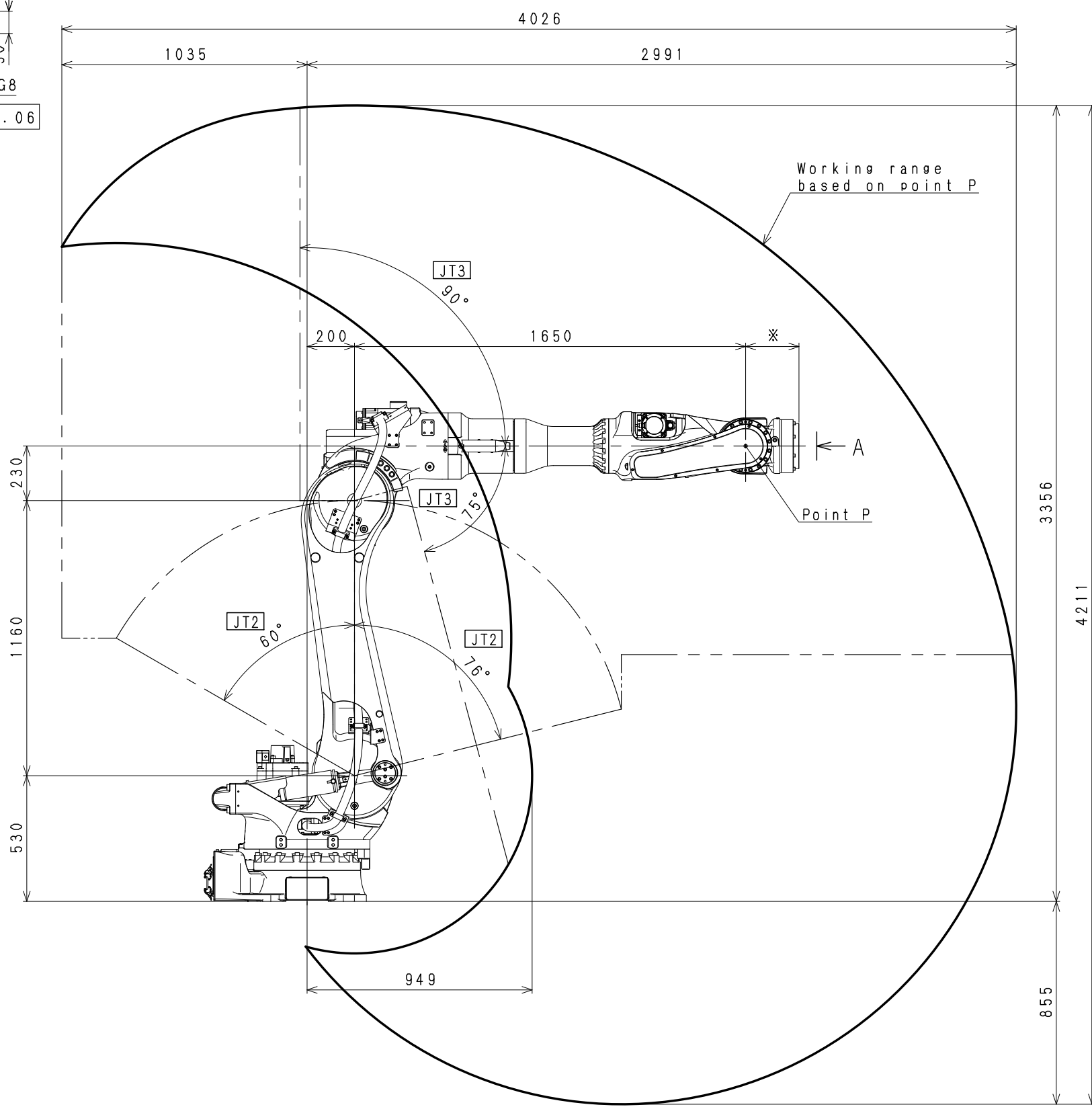
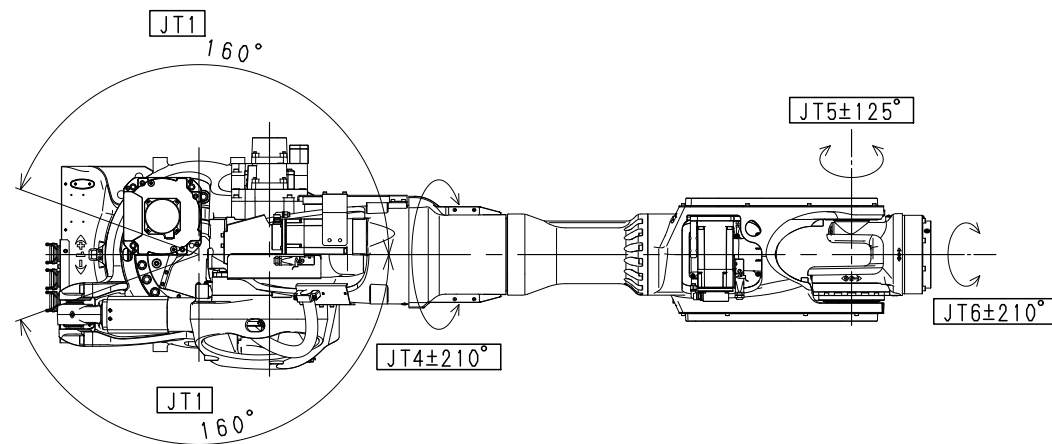
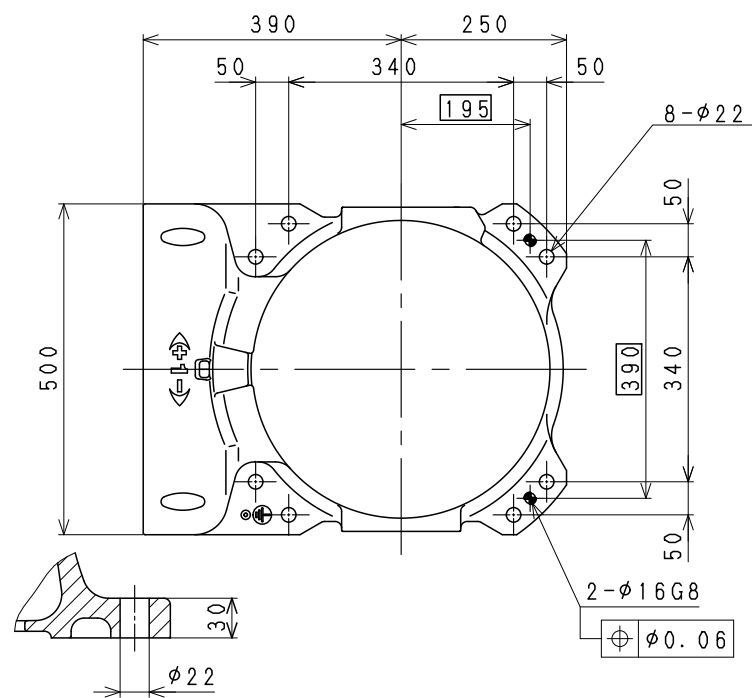
2. 保修期及保修内容

(1) 保修期

- 1) 本机的交货日开始一年或运转3000小时为止。
- 2) 含周边装置等系统交货的情况下，依照另行提出的制作规格书为准。

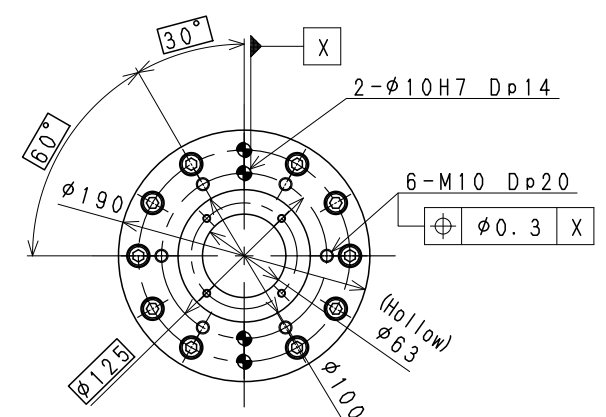
(2) 保修内容

- 1) 在保修期内，如果是我公司的原因造成的构成本机的零件发生问题，在我公司认可的情况下，提供无偿修理服务。
另外，上述保修的适应范围仅限我公司交付的制品，除此之外不负任何责任。
- 2) 即使在保修期内，对下列情况也不适用无偿修理服务。
 - ① 没有按「说明书」记载的注意事项操作而发生的故障。
 - ② 由贵公司进行的修理，改造，移动或使用者的不当操作而引发的故障。
 - ③ 因未满足「说明书」的点检，调整，维修要求而发生的故障。
 - ④ 没有使用纯正零件或我公司指定的零件及润滑油而发生的故障。
 - ⑤ 「说明书」上记载的消耗品的消耗及此消耗引起的故障和更换费用。
 - ⑥ 因火灾，地震，水灾，闪电或不适当的使用，亦或第三者的加害，偷盗等发生的故障
 - ⑦ 我公司施行范围外的运输及施工而导致的故障。
 - ⑧ 声响，振动，渗油，褪色，生锈及外观上的轻微瑕疵等并非性能上问题的。
(根据规格的内容，另行签订合同。)
- 3) 此保修只适用于日本国内使用的机器人。
- 4) 转卖，转让，贷与，转移至其他国家的情况，另行签订合同。



STANDARD FLANGE

※ Dimension:225

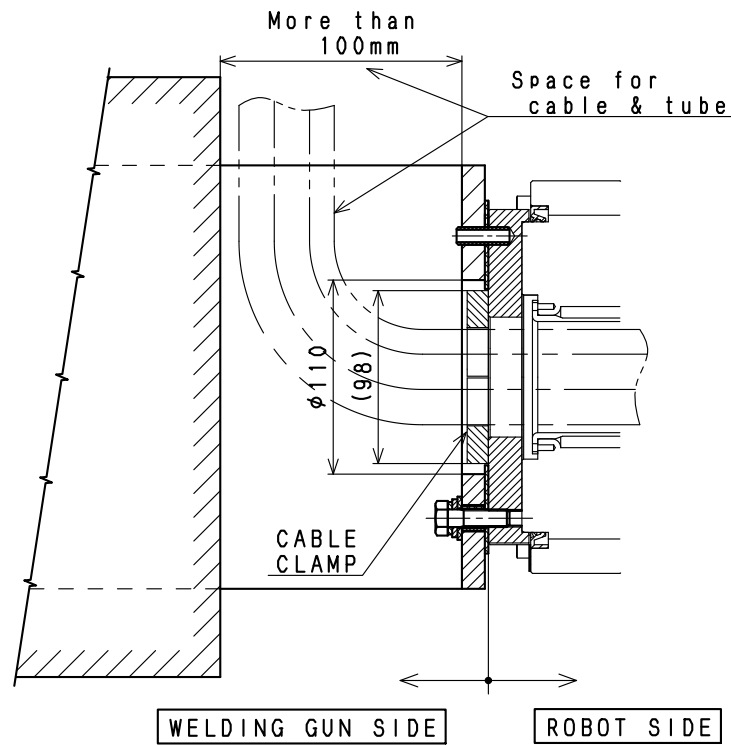


OPTION FLANGE

※ Dimension:245

VIEW A

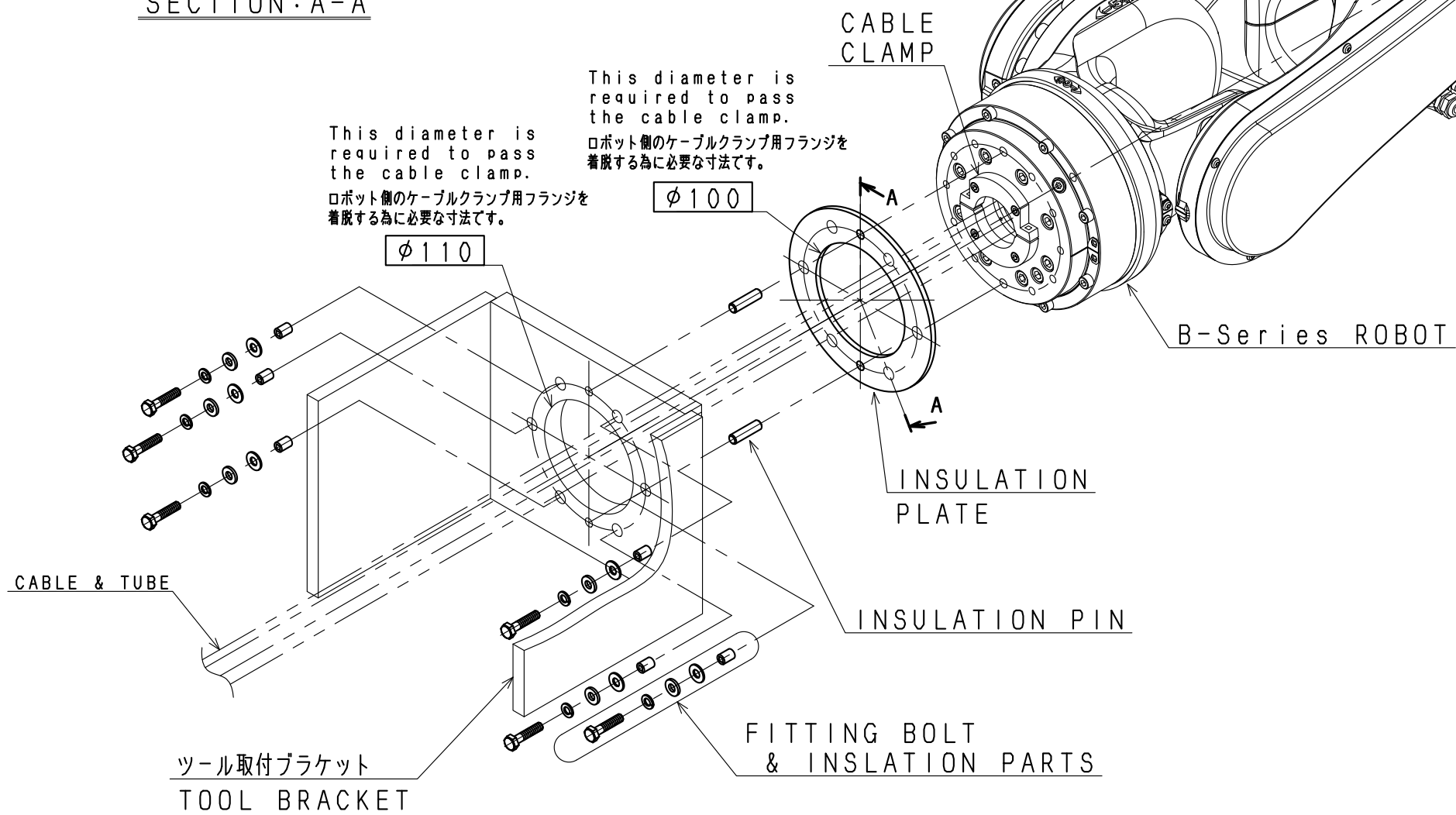
BX130X
WORKING RANGE



SECTION: A-A

NULL POSITION OF THE ROBOT

ロボット標準姿勢



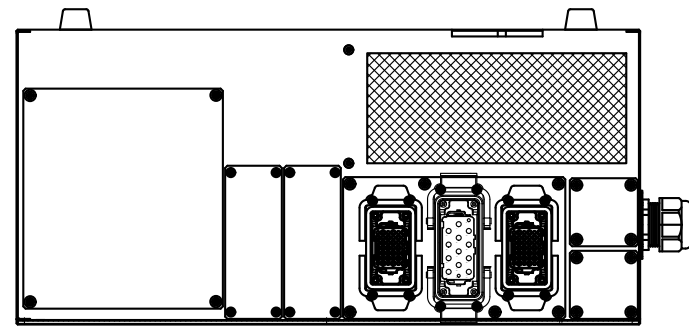
注記
1. 本図は、一例としてロボット手首へのツールの取付要領を示します。

NOTES
1. This figure shows as an example how to install a tool to the robot wrist.

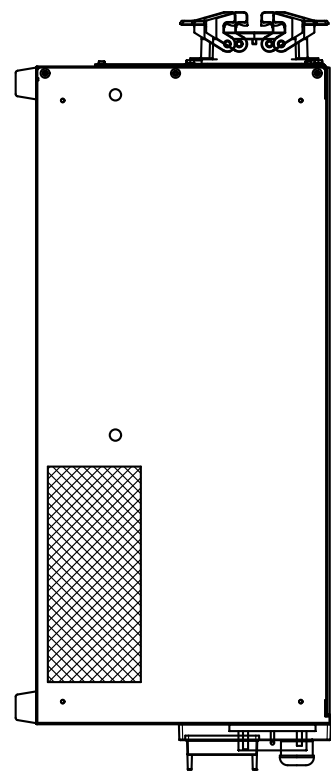
B-Series ROBOT
TOOL INSTALLATION PROCEDURE
(ツール取付要領図)

E 0 2 C O N T R O L L E R

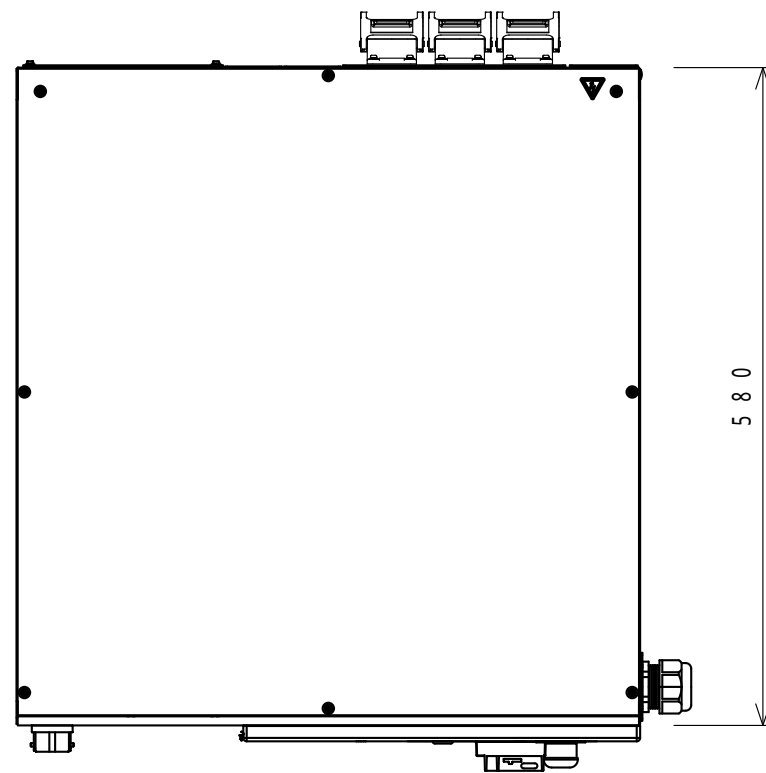
M A S S : 4 0 K g



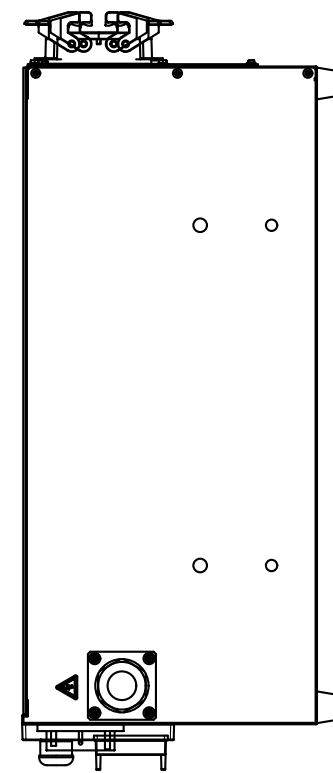
R E A R V I E W



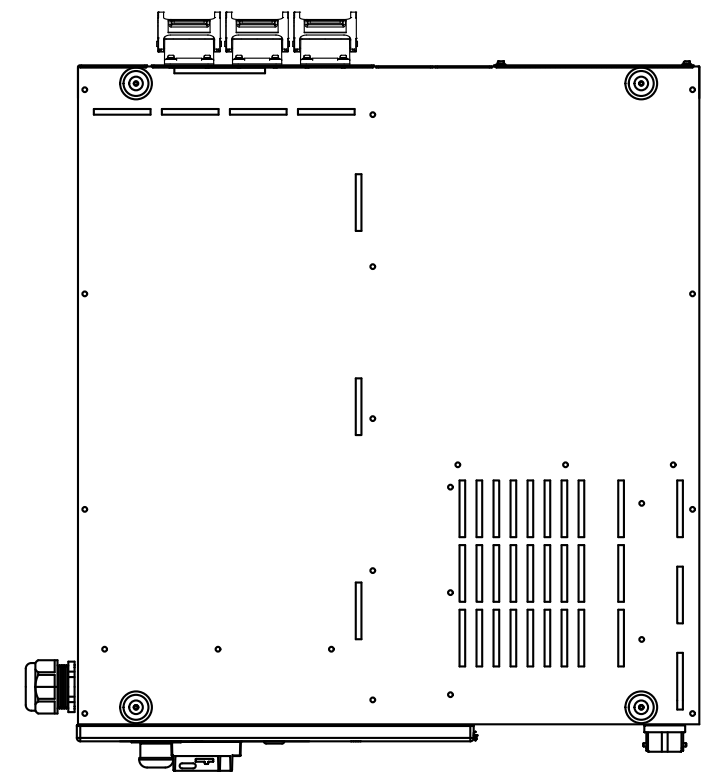
S I D E V I E W



T O P V I E W

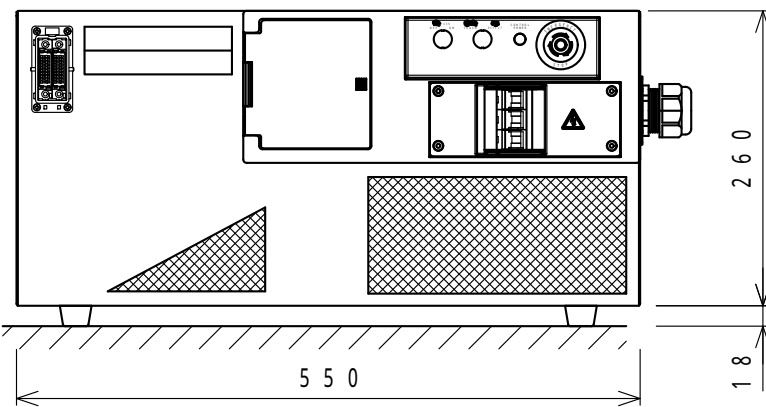
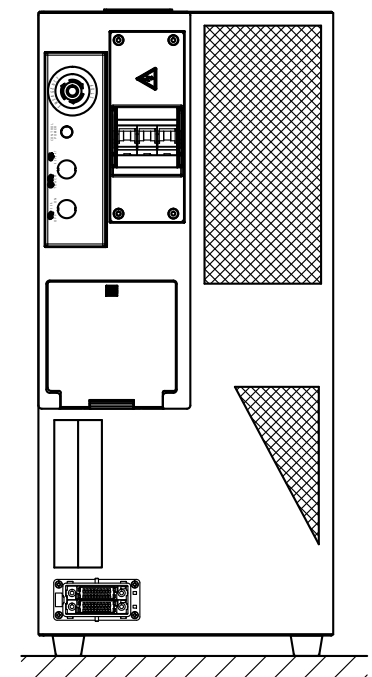


S I D E V I E W



B O T T O M V I E W

Vertical Mount



F R O N T V I E W

