

標準仕様書

BX200X-C00x
BX200X-F00x

作成A 2017年10月12日
改訂C 2020年11月17日

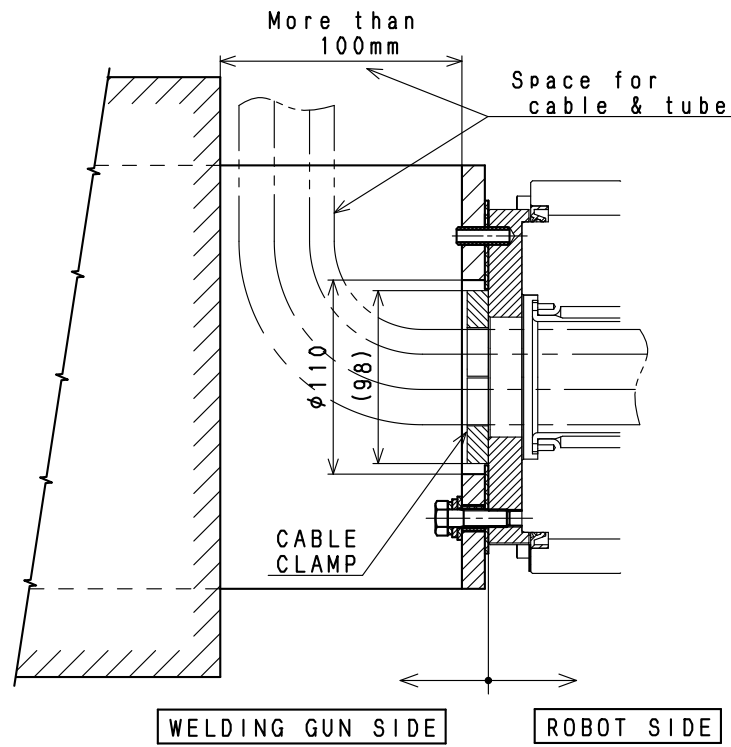
川崎重工業株式会社
ロボットディビジョン

仕様書番号： 90151-0253DJC

ロボット仕様

1. 機械型式	BX200X-C, BX200X-F																						
2. アーム形式	垂直多関節型																						
3. 自由度	6 軸(オプション 7軸)																						
4. 最大可搬質量	200 kg																						
5. 最大リーチ	3,412 mm																						
6. 位置繰り返し精度	±0.07 mm(手首フランジ面) ISO9283に準拠																						
7. 構成軸仕様	<table border="1"> <thead> <tr> <th>動作軸</th> <th>動作範囲</th> <th>最大速度</th> </tr> </thead> <tbody> <tr> <td>腕旋回 (JT1)</td> <td>± 180 °</td> <td>125 ° /s</td> </tr> <tr> <td>腕前後 (JT2)</td> <td>+ 76 ° - - 60 °</td> <td>102 ° /s</td> </tr> <tr> <td>腕上下 (JT3)</td> <td>+ 90 ° - - 110 °</td> <td>85 ° /s</td> </tr> <tr> <td>手首回転 (JT4)</td> <td>± 210 °</td> <td>105 ° /s</td> </tr> <tr> <td>手首曲げ (JT5)</td> <td>± 125 °</td> <td>120 ° /s</td> </tr> <tr> <td>手首捻り (JT6)</td> <td>± 210 °</td> <td>200 ° /s</td> </tr> </tbody> </table>		動作軸	動作範囲	最大速度	腕旋回 (JT1)	± 180 °	125 ° /s	腕前後 (JT2)	+ 76 ° - - 60 °	102 ° /s	腕上下 (JT3)	+ 90 ° - - 110 °	85 ° /s	手首回転 (JT4)	± 210 °	105 ° /s	手首曲げ (JT5)	± 125 °	120 ° /s	手首捻り (JT6)	± 210 °	200 ° /s
動作軸	動作範囲	最大速度																					
腕旋回 (JT1)	± 180 °	125 ° /s																					
腕前後 (JT2)	+ 76 ° - - 60 °	102 ° /s																					
腕上下 (JT3)	+ 90 ° - - 110 °	85 ° /s																					
手首回転 (JT4)	± 210 °	105 ° /s																					
手首曲げ (JT5)	± 125 °	120 ° /s																					
手首捻り (JT6)	± 210 °	200 ° /s																					
8. 手首軸許容負荷	<table border="1"> <thead> <tr> <th></th> <th>最大負荷トルク</th> <th>負荷慣性モーメント*</th> </tr> </thead> <tbody> <tr> <td>JT4</td> <td>1,334 N・m</td> <td>199.8 kg・m²</td> </tr> <tr> <td>JT5</td> <td>1,334 N・m</td> <td>199.8 kg・m²</td> </tr> <tr> <td>JT6</td> <td>588 N・m</td> <td>154.9 kg・m²</td> </tr> </tbody> </table> <p>注* この表の中の値は、手首各軸に許容される最大トルクが負荷された時、許容される負荷慣性モーメントを示します。 その他詳細につきましては、別途当社まで御問い合わせください。</p>			最大負荷トルク	負荷慣性モーメント*	JT4	1,334 N・m	199.8 kg・m ²	JT5	1,334 N・m	199.8 kg・m ²	JT6	588 N・m	154.9 kg・m ²									
	最大負荷トルク	負荷慣性モーメント*																					
JT4	1,334 N・m	199.8 kg・m ²																					
JT5	1,334 N・m	199.8 kg・m ²																					
JT6	588 N・m	154.9 kg・m ²																					
9. 質量	1,450 kg (除く、オプション品)																						
10. 設置方法	床置き																						
11. 設置環境	周囲温度: 0 - 45																						
	相対湿度: 35 - 85 % (但し、結露無きこと)																						
12. 塗装色	マンセル 10GY9/1 相当																						
13. 保護等級	手首部: IP67 相当 基軸部: IP54 相当																						
14. ドレッシング	ツール-手首フランジ間のケーブル長は1.5m 標準ドレッシング仕様から変更する場合は別途御相談ください。																						
15. オプション	メカストップ	可変ストップ: JT1/JT2/JT3																					
	アダプタブラケット	ツール 手首フランジ間																					

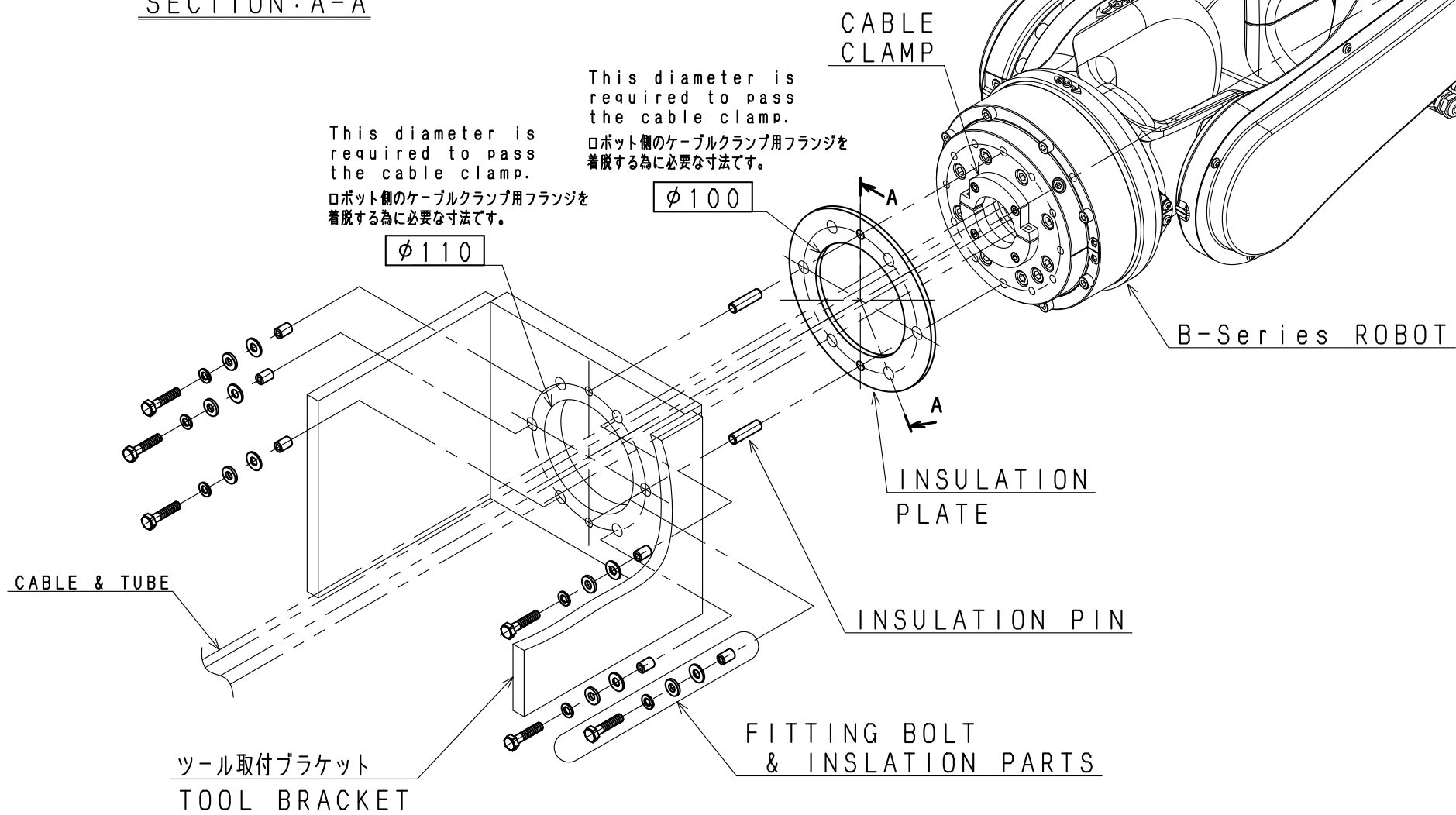
メンテナンスパーツ、スペアパーツについては、別途御相談ください。



NULL POSITION OF THE ROBOT

ロボット標準姿勢

SECTION: A-A



注記
1. 本図は、一例としてロボット手首へのツールの取付要領を示します。

NOTES
1. This figure shows as an example how to install a tool to the robot wrist.

B-Series ROBOT
TOOL INSTALLATION PROCEDURE
(ツール取付要領図)