

標準仕様書

ZX130LFE02001

2015年05月13日

川崎重工業株式会社
ロボットビジネスセンター

仕様書番号：90101-2357DJA
(機械)：90151-0075DJA
(制御)：90152-0005DJA

1. ロボット仕様

[1] 本体部仕様

1. 機 械 型 式	ZX130L-D		
2. アーム形式	多関節型		
3. 動作自由度	6軸 (オプション 7軸)		
4. 構成軸仕様	動作軸	最大動作範囲	最高速度
	腕旋回 (JT1)	+180° ~ -180°	110°/s
	腕前後 (JT2)	+75° ~ -60°	110°/s
	腕上下 (JT3)	+250° ~ -120°	110°/s
	手首回転 (JT4)	+360° ~ -360°	140°/s
	手首曲げ (JT5)	+130° ~ -130°	135°/s
	手首捻り (JT6)	+360° ~ -360°	230°/s
	腕走行 (-)	標準 2000mm	1000mm/s
5. 位置繰返し精度	±0.3 mm (手首フランジ面)		
6. 最大可搬質量	130 kg		
7. 最大直線補間速度	2500 mm/s		
8. 手首軸許容負荷		最大負荷トルク	負荷慣性モーメント*
	JT4	735 N・m	51.9 kg・m ²
	JT5	735 N・m	51.9 kg・m ²
	JT6	421 N・m	27.4 kg・m ²
注* この表の中の値は、手首各軸に許容される最大トルクが負荷された時、許容される負荷慣性モーメントを示します。 その他詳細につきましては、別途当社まで御問い合わせください。			
9. 駆 動 電 動 機	同期型ブラシレスモータ		
10. 作 業 範 囲	添付図参照		
11. 機 械 質 量	1400 kg (除く、オプション品)		
12. 塗 装 色	マンセル 10GY9/1 相当		
13. 設 置 方 法	床置き		
14. 内 臓 配 管	エア配管 (φ12×2本)		
15. 設 置 環 境	周囲温度 0~45℃、相対湿度 35~85% (但し、結露無きこと)		
16. オ プ シ ョ ン	塗装色	塗装色(マンセル)	
	フランジ変換アダプタープレート	φ125→φ160, φ125→φ92, φ125→φ113	
	メカストップ	JT1, JT2, JT3	
	リミットスイッチ	JT1, JT2, JT3	
	電磁弁	ダブルソレノイドバルブ/シングルソレノイドバルブ 計3回路以内	
	エアー3点セット	フィルター、レギュレータ、ルブリケータ	
	オプションハーネス	タイプC0、タイプD0、タイプE0(NPN)、タイプE0(PNP)、 タイプH0(NPN)、タイプH0(PNP)	
	サーボONランプ	UL対応	
17. そ の 他	メンテナンスパーツ、スペアパーツについては、別途御相談下さい。		

〔2〕制御部仕様		
1. 制御型式	E02	
2. 構造	全閉型間接冷却方式	
3. 構成及び寸法	添付図参照	
4. 制御軸数	最大9軸(標準7軸、オプション2軸)	
5. 駆動方式	フルデジタルサーボ	
6. 動作方式	手動動作モード	各軸独立、ベース座標系、ツール座標系、 固定ツール座標系(オプション)
	再現動作モード	各軸補間、直線補間、円弧補間(オプション)
7. 教示方式	ティーチング方式又はプログラミング方式	
8. 記憶容量	8 MB	
9. 外部操作信号	外部非常停止、外部ホールド信号等	
10. IOスロット数	3スロット	
11. 操作パネル	ティーチ/リピート切替スイッチ、非常停止スイッチ、電源ランプ	
12. インターフェース	イーサネット(100BASE-TX)、USB、RS-232C 各2ポート(操作パネル1ポート、制御盤内部1ポート)	
13. 質量	添付図参照	
14. 所要電源	AC200 - AC220 V±10%, 50/60 Hz, 3相 最大7.5 kVA	
15. 接地	D種接地(ロボット専用接地)、漏れ電流 最大100 mA	
16. 周囲温度	0~45 °C	
17. 相対湿度	35~85%(但し、結露無きこと)	
18. 塗装色	マンセル 10GY9/1 相当	
19. ティーチペンダント	タッチパネル付5.7インチTFTカラー液晶表示 非常停止スイッチ、ティーチロックスイッチ、イネーブルスイッチ	
20. 安全回路	PL e、カテゴリ4 (EN ISO13849-1) ^{注1}	
21. 標準オプション		
汎用IOポート	入力32点/出力32点 NPN(シンク)タイプ 又は PNP(ソース)タイプ	
TPシート言語	和文、英文、中文から選択	
入出力信号用コネクタ	D-SUB 37ピン(オス/メス) カバー付き	
分離ハーネス	5 m、10 m、15 m	
ティーチペンダントハーネス	5 m、10 m、15 m	
トランスユニット	AC380V-415V / AC440-480V(タップ切替)	
22. その他オプション		
汎用IO追加	入力64点/96点、出力64点/96点 NPN(シンク)タイプ 又は PNP(ソース)タイプ	
モータブレーキ解除ボックス	手動ブレーキリリーススイッチ	
RS-232Cケーブル	1.5 m、3 m	
外部軸制御	追加外部軸アンプおよびハーネス	
安全機能拡張	Cubic-S(空間監視機能、軸監視機能、速度監視機能等)	
ティーチペンダントオプション	短絡コネクタ	
チェック早送りモード	チェック早送りモードスイッチ	
その他	フィールドバス、ソフトウェアPLC、アナログ入出力、コンベア同期	
23. その他	メンテナンスパーツ、スペアパーツについては、別途御相談下さい。	

注1 パフォーマンスレベル(PL)およびカテゴリは安全システム全体の構成によって決まります。
このコントローラの安全回路は最大でPL e、カテゴリ4までのシステムに適用することができます。

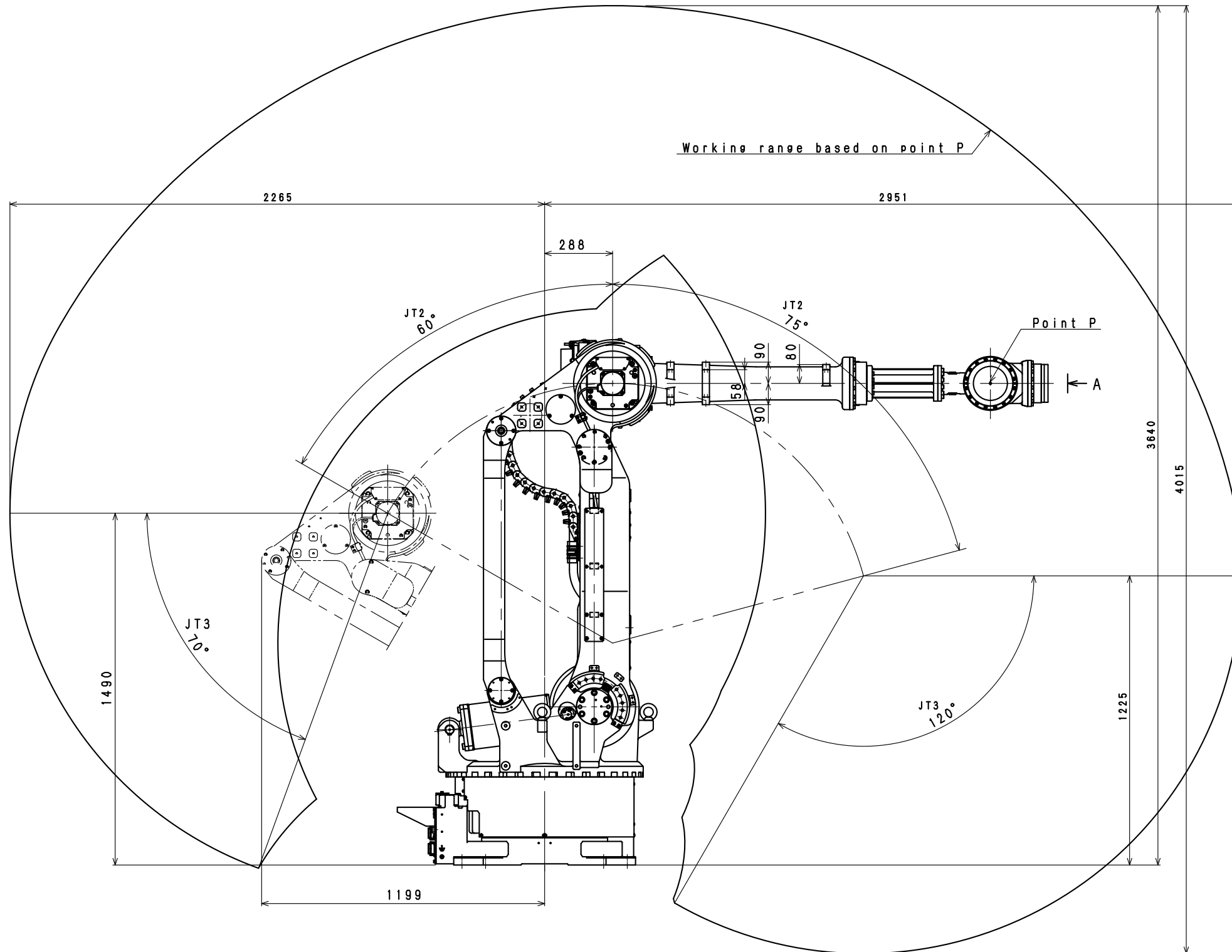
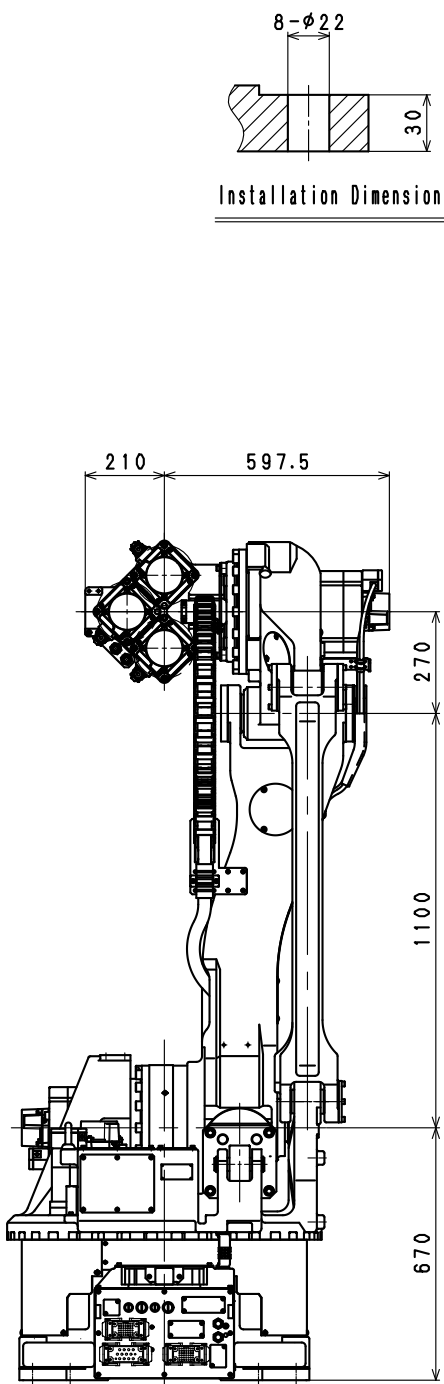
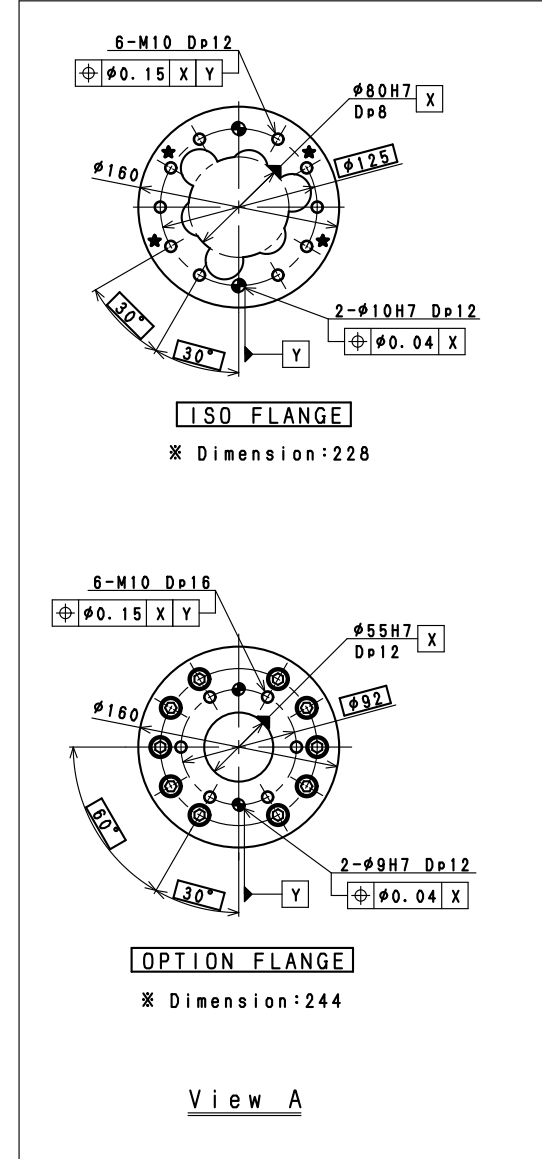
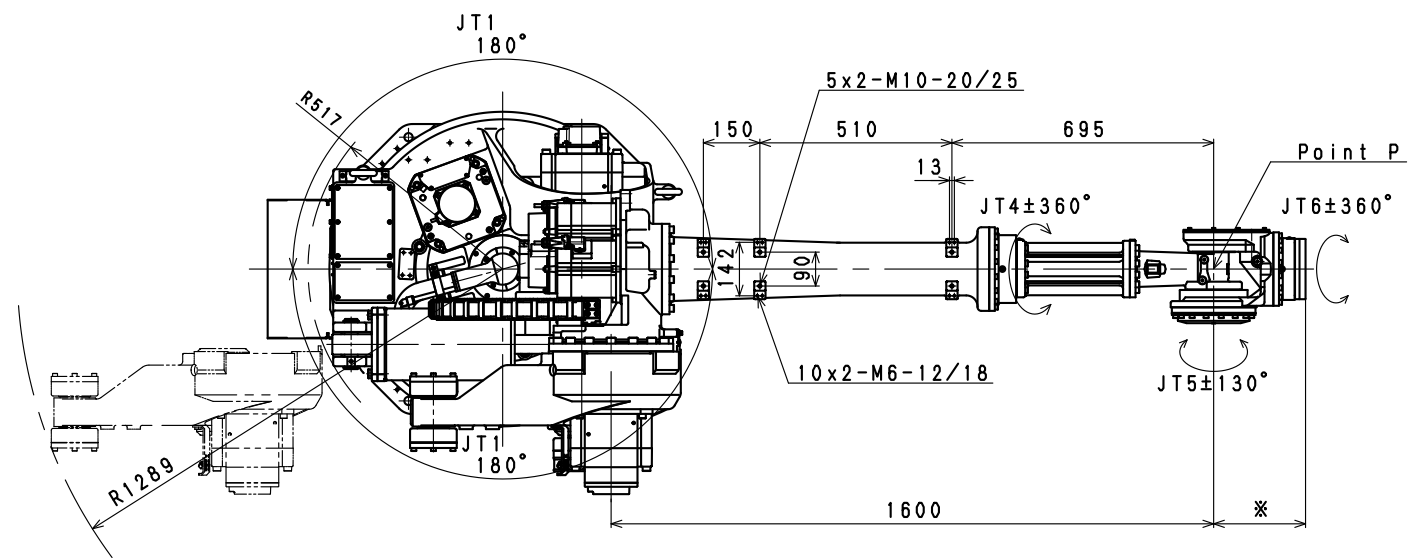
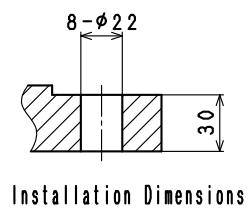
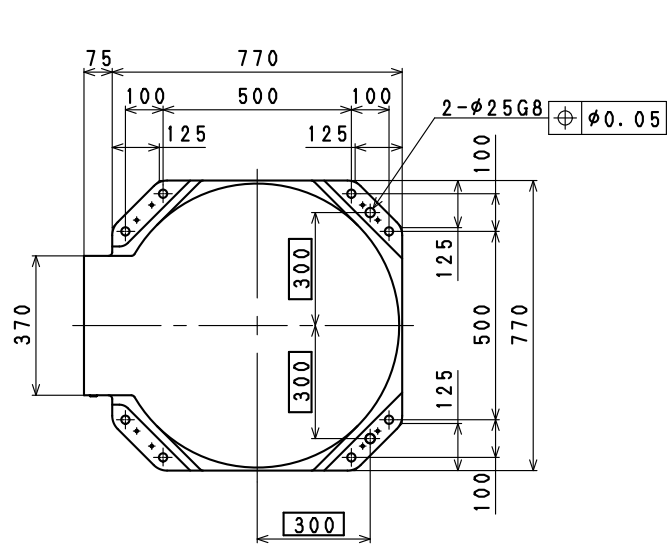
2. 保証期間と保証内容

(1) 保証期間

- 1) 本機の納入日より起算して1ヶ年、または稼働時間が3,000時間のいずれか早い時期までと致します。
- 2) 周辺装置を含むシステムとして納入する場合は、別途提出する製作仕様書によるものと致します。

(2) 保証内容

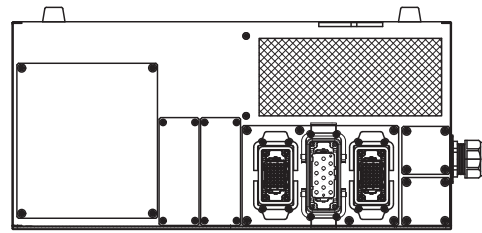
- 1) 保証期間内において、本機を構成する純正部品に万一当社の責任による障害が発生し、当社がこれを認めた場合は、本機の修理サービスを無償で実施致します。
なお、上記保証の適用範囲は当社納入製品に限るものとし、それ以外の責任は一切負わないものとします。
- 2) 保証期間内であっても、次の場合は無償修理サービスの適用を除外するものと致します。
 - ① 「説明書」に定められた注意を怠ったことに起因する故障。
 - ② 貴社の責任による修理、改造、移動またはご使用者のお取り扱い上の問題と認められる故障。
 - ③ 「説明書」に定められた点検・調整・整備を怠ったことに起因する故障。
 - ④ 純正部品、当社が指定する部品・潤滑油以外のご使用に起因する故障。
 - ⑤ 「説明書」に記載された消耗部品の消耗、この消耗に起因する故障、およびその交換費用。
 - ⑥ 火災、地震、水害、落雷その他の天災地変や不適正なご使用、または第三者の加害、盗難等、およびそれに起因する故障。
 - ⑦ 当社の施行範囲外の輸送、および工事等に起因する故障。
 - ⑧ 性能上問題のない音、振動、油のにじみ、塗装面の退色、錆、および外観上の軽微な傷。
(仕様の内容によっては、別途協議と致します。)
- 3) この保証は、日本国内で使用されるロボットに限り適用致します。
- 4) 転売、譲渡、貸与、他国への移設等をされる場合は、別途協議と致します。



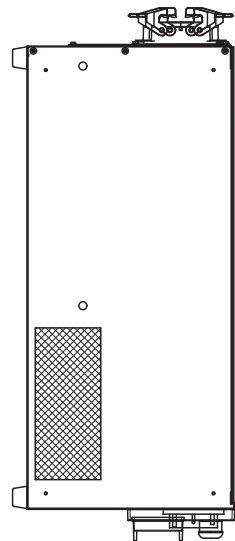
ZX130L
WORKING RANGE

E 0 2 C O N T R O L L E R

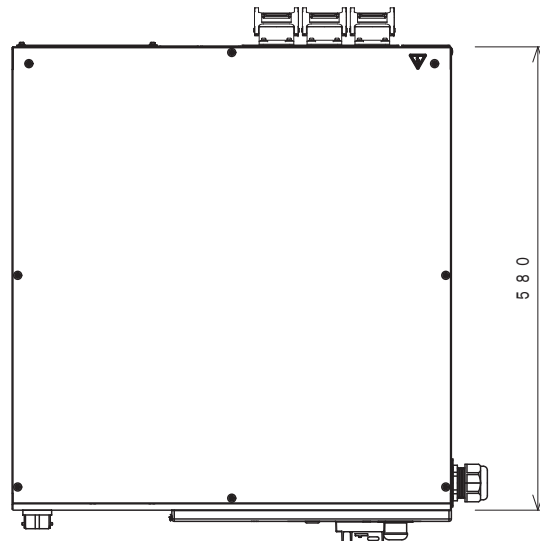
M A S S : 4 0 K g



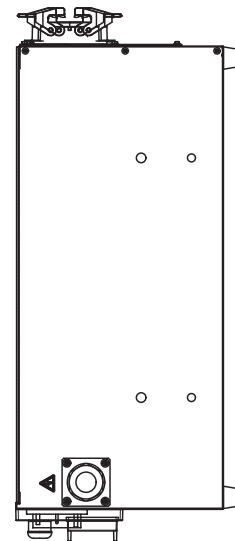
R E A R V I E W



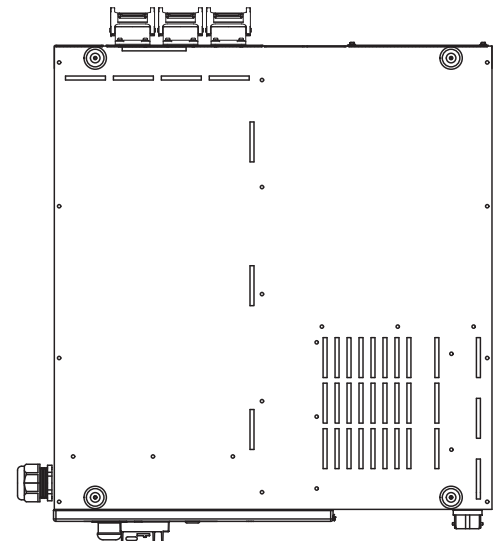
S I D E V I E W



T O P V I E W

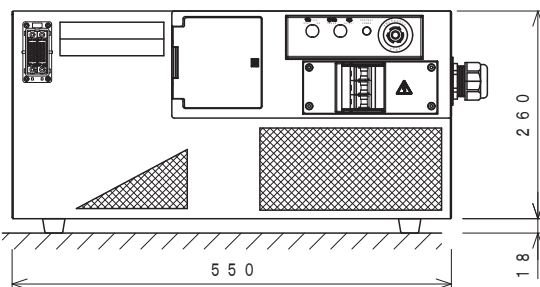
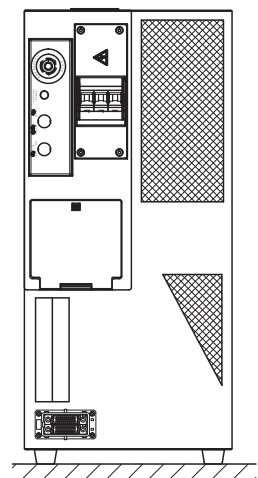


S I D E V I E W



B O T T O M V I E W

Vertical Mount



F R O N T V I E W

