

標 準 仕 様 書

K F 1 9 3 J F E 2 5
K F 1 9 3 J G E 2 5
K F 1 9 3 J T E 2 5
K F 1 9 3 J V E 2 5

発行 平成21年 9月18日

川崎重工業株式会社

ロボットビジネスセンター

図書番号：90101-1814DJB

1. ロボット仕様

[1] 本体部仕様													
1. 機械型式	KF193J-C001												
2. アーム形式	多関節型												
3. 動作自由度	6軸												
4. 構成軸仕様	動作軸	最大動作範囲											
	腕旋回 (JT1)	±150°											
	腕前後 (JT2)	+110° ~ -60°											
	腕上下 (JT3)	+90° ~ -80°											
	手首回転 (JT4)	±720°											
	手首回転 (JT5)	±720°											
5. 位置繰返し精度	±0.5 mm (手首フランジ面)												
6. 再現性	±1.0 mm (手首フランジ面)												
7. 最大可搬質量	12 kg (手首フランジ面)												
	20 kg (アーム上)												
8. 最大塗装速度	1200 mm/s												
9. 最大直線補間速度	2000 mm/s												
10. 手首軸許容負荷	<table border="1"> <thead> <tr> <th></th> <th>最大負荷トルク</th> <th>負荷慣性モーメント*</th> </tr> </thead> <tbody> <tr> <td>JT4</td> <td>33.1 N・m</td> <td>1.27 kg・m²</td> </tr> <tr> <td>JT5</td> <td>26.7 N・m</td> <td>0.82 kg・m²</td> </tr> <tr> <td>JT6</td> <td>7.9 N・m</td> <td>0.10 kg・m²</td> </tr> </tbody> </table>		最大負荷トルク	負荷慣性モーメント*	JT4	33.1 N・m	1.27 kg・m ²	JT5	26.7 N・m	0.82 kg・m ²	JT6	7.9 N・m	0.10 kg・m ²
		最大負荷トルク	負荷慣性モーメント*										
	JT4	33.1 N・m	1.27 kg・m ²										
	JT5	26.7 N・m	0.82 kg・m ²										
JT6	7.9 N・m	0.10 kg・m ²											
<p>注* この表の中の値は、手首各軸に許容される最大トルクが負荷された時、許容される負荷慣性モーメントを示します。 その他詳細につきましては、別途当社まで御問い合わせください。</p>													
11. 駆動電動機	同期型ブラシレスモータ												
12. 作業範囲	添付図1参照												
13. 機械質量	約720 kg (除く、オプション品)												
14. 塗装色	マンセル 10GY9/1 相当												
15. 設置方法	床置き、壁掛け												
16. 設置環境	周囲温度 0~40 °C、相対湿度 35~85% (但し、結露無きこと)												
17. 防爆構造	内圧防爆+本質安全防爆構造 (Expib II BT4/Exib II BT4)												
18. 供給エア	清浄、乾燥空気 : 0.5Nm ³ /min、0.4~0.7MPa												
	大気圧露点 : -17°C以下												
	固形物 : 0.01 μm以下、												
	油分 : ミスト除 99.9999%以上、												
19. オプション	JT1, 2, 3 角度規制用メカストップ												
	ゼロイング用治具セット												
	ロボットジャケット												
20. その他	メンテナンスパーツ、スペアパーツについては、別途御相談下さい。												

[2] 制御部仕様		
1. 制御型式	E25/E27	
2. 構造	自立全閉型間接冷却方式	
3. 構成及び寸法	添付図参照	
4. 制御軸数	6軸 (オプション: 最大9軸[盤内増設])	
5. 駆動方式	フルデジタルサーボ	
6. 動作方式	手動動作モード	各軸独立、ベース座標系、ツール座標系、 固定ツール座標系 (オプション)
	再現動作モード	各軸補間、直線補間、円弧補間 (オプション)
7. 教示方式	ティーチング方式又はプログラミング方式	
8. 記憶容量	8 MB	
9. 入出力信号	外部操作信号	非常停止、外部ホールド信号等
	汎用入力	32回線(含む、専用信号)
	汎用出力	32回線(含む、専用信号)
10. 操作パネル	ティーチ/リピート切替スイッチ、非常停止スイッチ、電源ランプ	
11. ハーネス	分離ハーネス(制御盤←→中継コネクタ)	3 m
	分離ハーネス(中継コネクタ←→ロボット本体)	3 m
	ティーチペンダントハーネス	10 m
12. 質量	添付図参照	
13. 所要電源	AC200 - AC220 V±10%, 50/60 Hz, 3相 最大5.6 kVA(E27)、最大10 kVA(E25)	
	A種接地(防爆用)、D種接地(ロボット専用接地)、漏れ電流 最大100 mA	
14. 設置環境	周囲温度 0~45℃、相対湿度 35~85%(但し、結露無きこと)	
15. 塗装色	マンセル 10GY9/1 相当	
16. ティーチペンダント	本質安全防爆、タッチパネル付7.2インチSTNカラー液晶表示 非常停止スイッチ、ティーチロックスイッチ、デッドマンスイッチ	
17. オプション		
入出力信号	各64、96、128回線	
入出力信号用コネクタ	D-SUB 37ピン(オス/メス) カバー付き	
操作パネル	モータON、サイクルスタート、RUN/HOLD、エラーリセット、リモート/ローカルスイッチ、エラーランプ	
分離ハーネス	(制御盤←→中継コネクタ) 5,7,10,15,20,25,30m	トータル40mまで
	(中継コネクタ←→ロボット本体) 1,5,7,10,15m	
ティーチペンダントハーネス	5 m、15 m、20 m、25m	トータル50mまで
ティーチペンダント中継コネクタボックスハーネス	(制御盤←→フィッチング) 3,5,7,10,15,20,25,30m (フィッチング←→コネクタボックス) 1,3,5,7,10,15,20,25,30m	
補助記憶	USBメモリ	
モータブレーキ解除装置	ブレーキリリーススイッチ	
ACコンセント	AC100Vコンセント	
パソコン接続ハーネス	1.5 m、3 m	
ティーチペンダントオプション	ケーブルフック、短絡コネクタ	
盤内照明	LED照明	
制御盤クーラー	別途御相談下さい。	
フィールドバス	別途御相談下さい。	
ソフトウェアPLC	別途御相談下さい。	
アナログ入出力	別途御相談下さい。	
コンベア同期	別途御相談下さい。	
塗装機器制御	別途御相談下さい。	
18. その他	メンテナンスパーツ、スペアパーツについては、別途御相談下さい。	

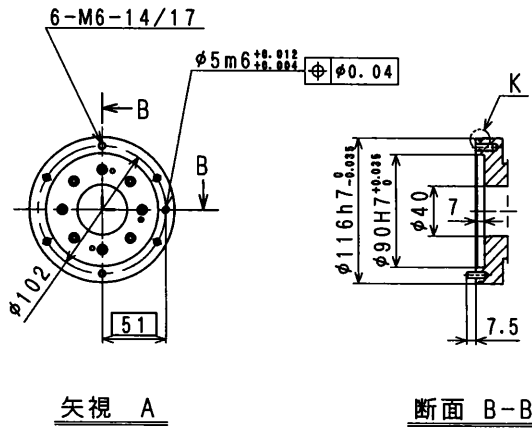
2. 保証期間と保証内容

(1) 保証期間

- 1) 本機の納入日より起算して1ヶ年、または稼働時間が3,000時間のいずれか早い時期までと致します。
- 2) 周辺装置を含むシステムとして納入する場合は、別途提出する製作仕様書によるものと致します。

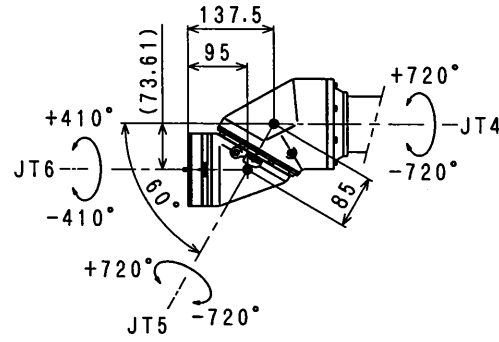
(2) 保証内容

- 1) 保証期間内において、本機を構成する純正部品に万一当社の責任による障害が発生し、当社がこれを認めた場合は、本機の修理サービスを無償で実施致します。
なお、上記保証の適用範囲は当社納入製品に限るものとし、それ以外の責任は一切負わないものとします。
- 2) 保証期間内であっても、次の場合は無償修理サービスの適用を除外するものと致します。
 - ① 「説明書」に定められた注意を怠ったことに起因する故障。
 - ② 貴社の責任による修理、改造、移動またはご使用者のお取り扱い上の問題と認められる故障。
 - ③ 「説明書」に定められた点検・調整・整備を怠ったことに起因する故障。
 - ④ 純正部品、当社が指定する部品・潤滑油以外のご使用に起因する故障。
 - ⑤ 「説明書」に記載された消耗部品の消耗、この消耗に起因する故障、およびその交換費用。
 - ⑥ 火災、地震、水害、落雷その他の天災地変や不適正なご使用、または第三者の加害、盗難等、およびそれに起因する故障。
 - ⑦ 当社の施行範囲外の輸送、および工事等に起因する故障。
 - ⑧ 性能上問題のない音、振動、油のにじみ、塗装面の退色、錆、および外観上の軽微な傷。
(仕様の内容によっては、別途協議と致します。)
- 3) この保証は、日本国内で使用されるロボットに限り適用致します。
- 4) 転売、譲渡、貸与、他国への移設等をされる場合は、別途協議と致します。

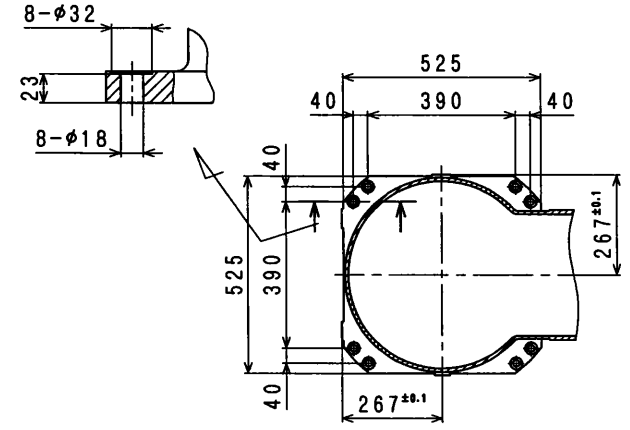
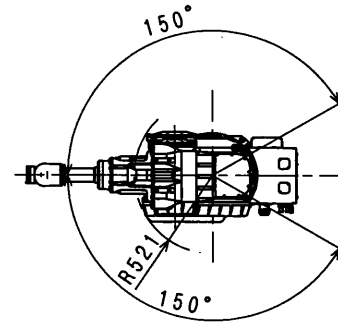


矢視 A

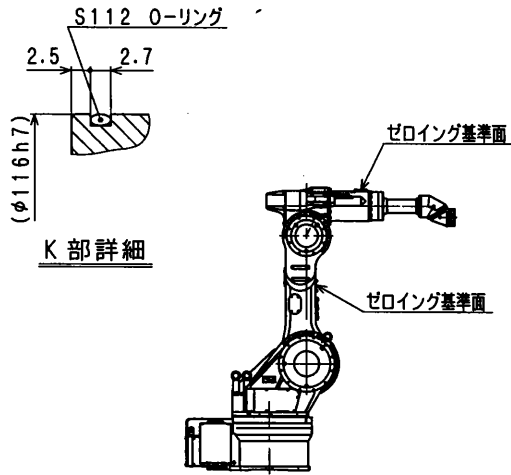
断面 B-B



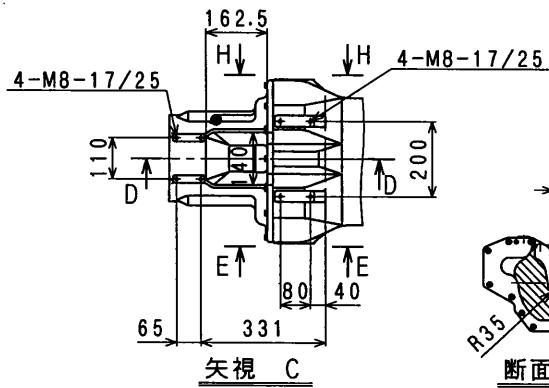
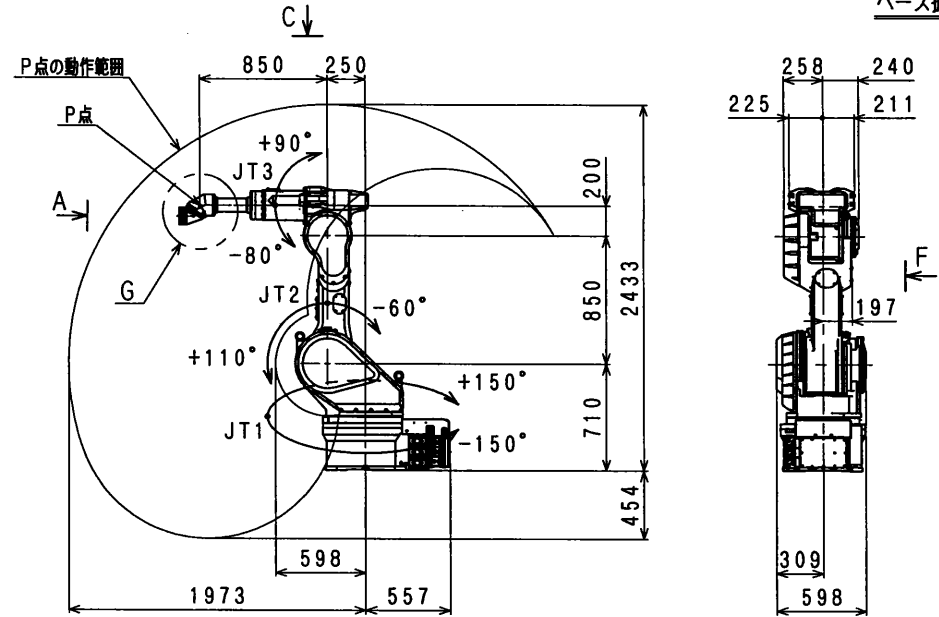
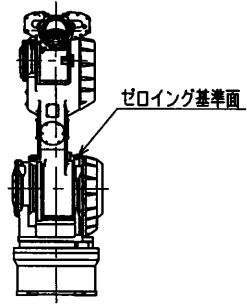
G部詳細



ベース据付寸法図

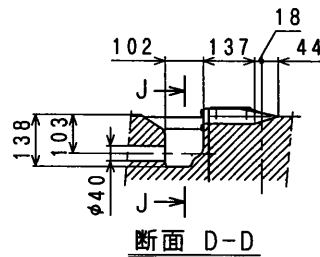


K部詳細

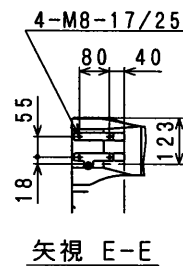


矢視 C

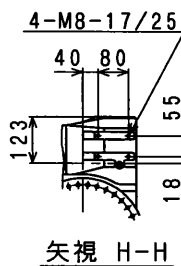
断面 J-J



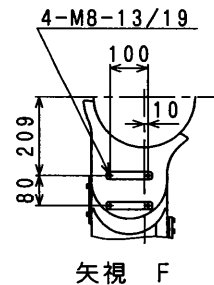
断面 D-D



矢視 E-E



矢視 H-H

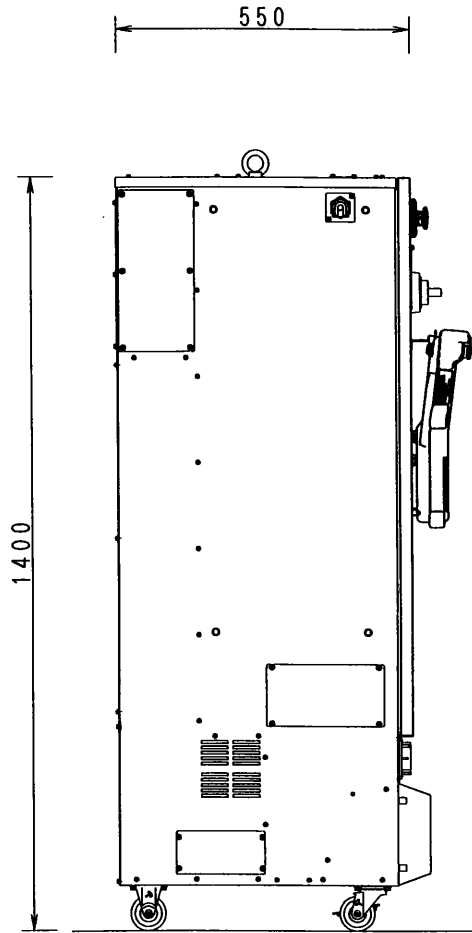


矢視 F

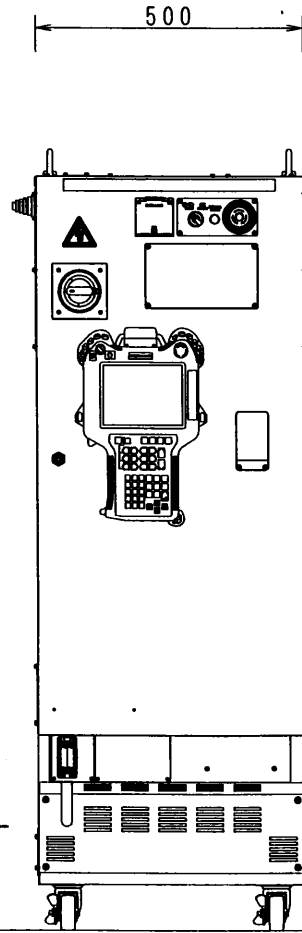
KF193J
全体動作図

E25 CONTROLLER

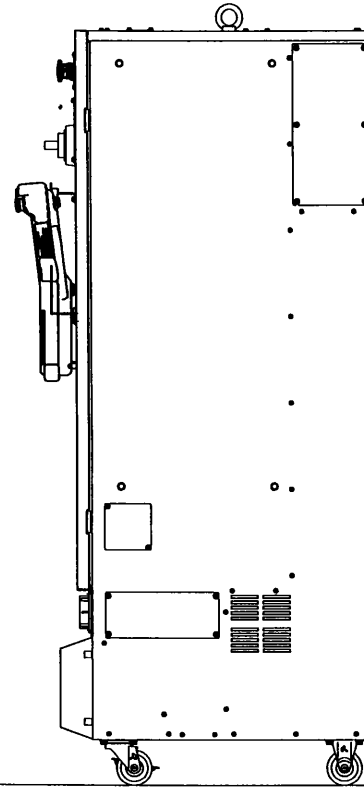
MASS: 120Kg



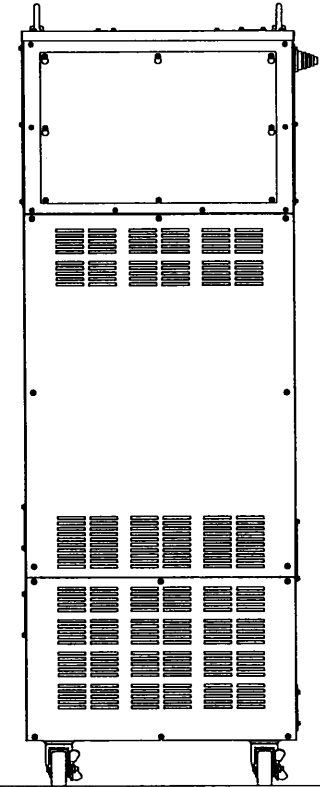
SIDE VIEW



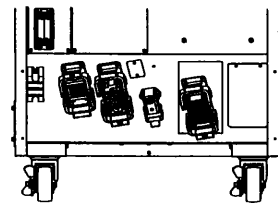
FRONT VIEW



SIDE VIEW



REAR VIEW



WITHOUT CONNECTOR COVER