

标准规格书

K F 2 6 4 J F E 2 5
K F 2 6 4 J G E 2 5
K F 2 6 4 J T E 2 5
K F 2 6 4 J V E 2 5

发行 2012年 9月18日

川崎重工株式会社

机器人事业中心

书籍编号：90101-1818DCA

1. 机器人规格

[1] 本体部规格			
1. 机器型号	KF264J-C001		
2. 手臂形式	多关节型		
3. 动作自由度	6轴		
4. 构成轴规格	动作轴	最大动作范围	
	手臂旋转 (JT1)	地面安装时 $\pm 150^\circ$ / 壁挂安装时 $\pm 60^\circ$	
	手臂前后 (JT2)	$+110^\circ \sim -60^\circ$	
	手臂上下 (JT3)	$+90^\circ \sim -80^\circ$	
	手腕转动 (JT4)	$\pm 720^\circ$	
	手腕转动 (JT5)	$\pm 720^\circ$	
手腕转动 (JT6)	$\pm 410^\circ$		
5. 重复定位精度	± 0.5 mm (手腕法兰面)		
6. 再现精度	± 1.0 mm (手腕法兰面)		
7. 最大负载能力	12 kg (手腕法兰面)		
	20 kg (手臂上)		
8. 最大喷涂速度	1200 mm/s		
9. 最大直线插补速度	2000 mm/s		
10. 手腕轴容许负载			
		最大惯量	惯性力矩*
	JT4	35.3 N·m	1.44 kg·m ²
	JT5	27.7 N·m	0.89 kg·m ²
JT6	7.9 N·m	0.10 kg·m ²	
	注* 此表中的数值表示在手腕各轴施加最大惯量时的许用惯性力矩。 关于其他的详细内容, 请另外垂询我公司。		
11. 驱动电机	同期型无电刷电机		
12. 作业范围	参照图1		
13. 机械重量	约770 kg (选装件除外)		
14. 涂装色	Munsell 10GY9/1 等效		
15. 设置方式	地面式、壁挂式		
16. 设置环境	环境温度 0~40 °C、相对湿度 35~85%(无结露现象)		
17. 防爆构造	内压防爆+本质安全防爆构造 (Expib II BT4/Exib II BT4)		
18. 供给空气	清洁、干燥空气 : 0.5Nm ³ /min、0.4~0.7MPa		
	大气压露点 : -17°C以下		
	固体物 : 0.01 μm以下、		
	油分 : 喷雾除 99.9999%以上、		
19. 选装件	JT1, 2, 3 角度限制用机械限位器		
	调零用夹具套装		
	机器人外罩		
20. 其他	关于保修零件、备用件, 请另行商讨。		

(2) 控制部规格		
1. 控制柜型号	E25/E27	
2. 构造	独立全封闭间接冷却系统	
3. 构成及尺寸	参照添附图	
4. 控制的轴数	6轴 (选件: 最大9轴 [盘内增设])	
5. 驱动方式	全数字伺服方式	
6. 控制类型	示教模式	各轴独立、基本坐标系、工具坐标系、 固定工具坐标系 (选件)
	再现模式	各轴/直线、圆弧插补动作 (选件)
7. 示教方法	简单操作示教或AS语言编程	
8. 存储器容量	8 MB	
9. 通用信号	外部操作信号	紧急停止, 外部同期信号等
	输入信号	32通道 (含专用信号)
	输出信号	32通道 (含专用信号)
10. 操作面板	示教/再现转换开关、紧急停止开关、电源灯	
11. 线缆	分离线缆 (控制盘 ↔ 中继连接器)	3 m
	分离线缆 (中继连接器 ↔ 机器人本体)	3 m
	示教器线缆	10 m
12. 重量	参照添附图	
13. 电源要求	AC200 - AC220 V ± 10%, 50/60 Hz, 3相 最大5.6 kVA (E27)、最大10 kVA (E25)	
	A种接地 (防爆用)、D种接地 (机器人专用接地)、漏电电流 最大100 mA	
14. 环境条件	环境温度 0~45 °C、相对湿度 35~85% (无凝露, 无结霜)	
15. 颜色	Munsell 10GY9/1 等效	
16. 示教器	本质安全防爆、配有7.2英寸STN彩色液晶触摸屏 非常停止开关、示教锁定开关、误操作自动停机开关	
17. 选装件		
输入输出信号	各64、96、128通道	
通用信号用连接器	D-SUB 37端口 (公/母) 付保护套	
操作面板	马达ON、循环开始、RUN/HOLD、错误重置、遥控/局部开关、报警指示灯	
分离线缆	(控制盘 ↔ 中继连接器) 5, 7, 10, 15, 20, 25, 30m	} 总计40m
	(中继连接器 ↔ 机器人本体) 1, 5, 7, 10, 15m	
示教器线缆	5 m、15 m、20 m、25m	} 总计50m
示教器中继 连接盒线缆	(控制盘 ↔ 配件) 3, 5, 7, 10, 15, 20, 25, 30m (配件 ↔ 连接盒) 1, 3, 5, 7, 10, 15, 20, 25, 30m	
辅助存储	USB存储器	
马达制动解除装置	解除制动开关	
AC插座	AC100V插座	
电脑连接线缆	1.5 m、3 m	
示教器选装件	线缆挂钩、短路连接器	
盘内照明	LED照明	
控制盘冷却设备	请另行商谈。	
现场总线	请另行商谈。	
PLC软件	请另行商谈。	
模拟输入输出	请另行商谈。	
传送带同期	请另行商谈。	
喷涂机器控制	请另行商谈。	
18. 其他	有关维护, 维修零件请另行商谈。	

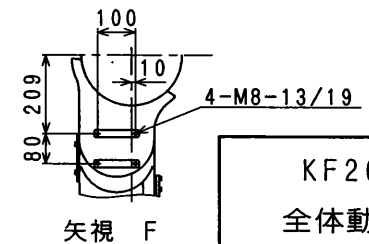
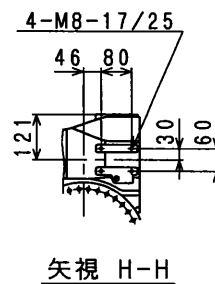
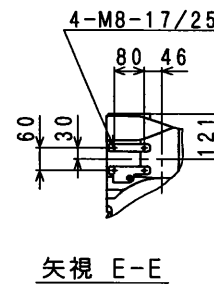
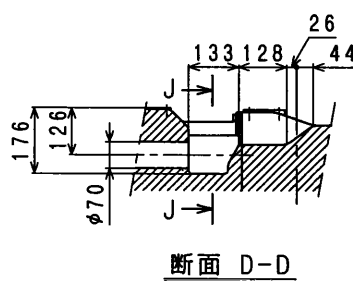
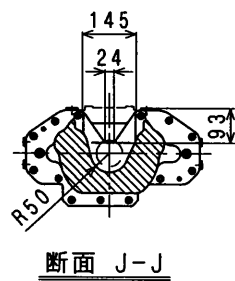
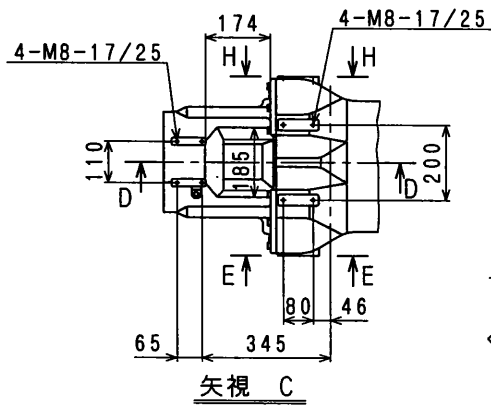
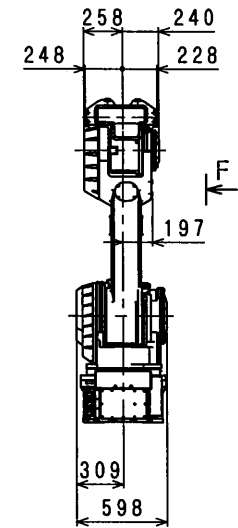
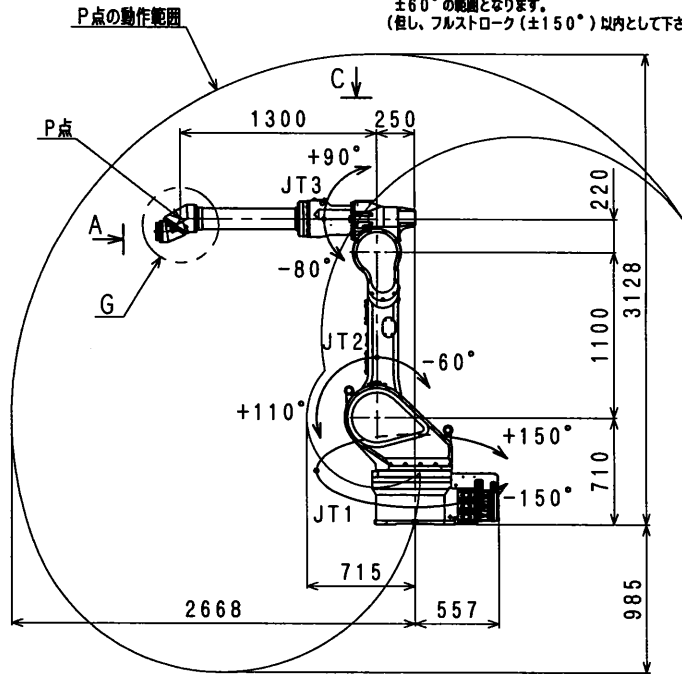
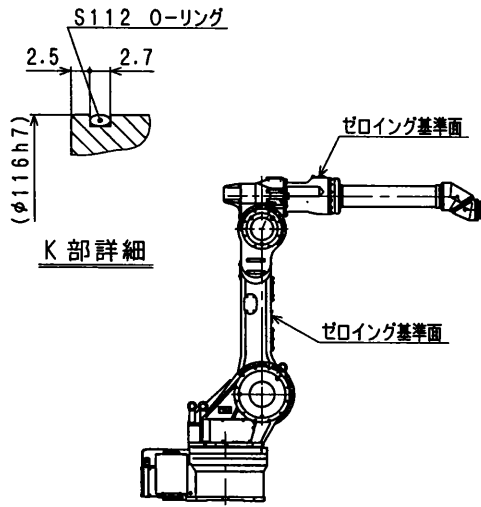
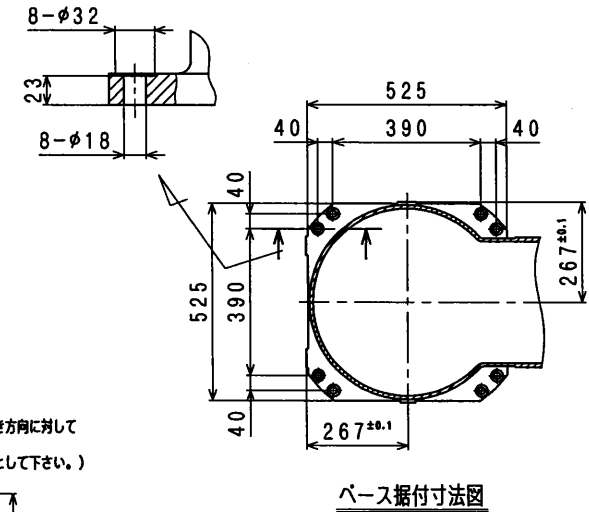
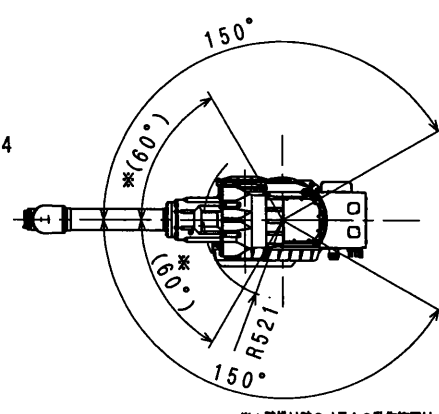
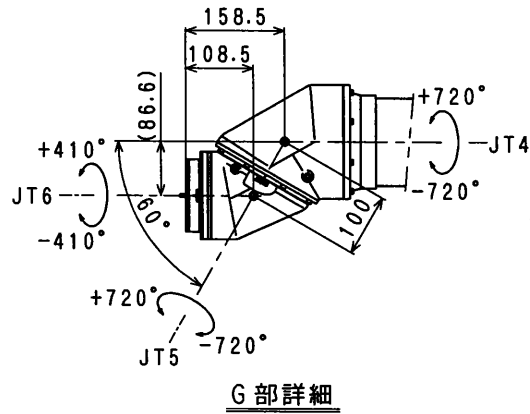
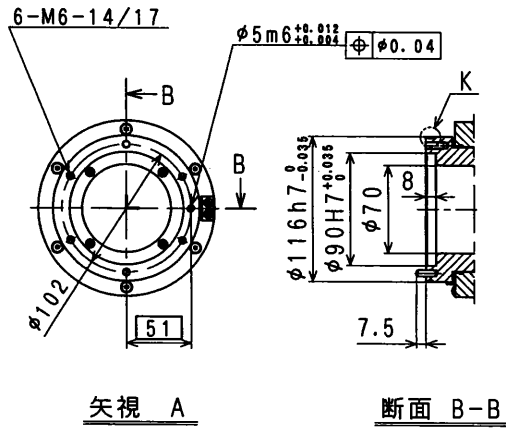
2. 保修期及保修内容

(1) 保修期

- 1) 本机的交货日开始一年或运转3000小时为止。
- 2) 含周边装置等系统交货的情况下，依照另行提出的制作规格书为准。

(2) 保修内容

- 1) 在保修期内，如果是我公司的原因造成的构成本机的零件发生问题，在我公司认可的情况下，提供无偿修理服务。
另外，上述保修的适应范围仅限我公司交付的制品，除此之外不负任何责任。
- 2) 即使在保修期内，对下列情况也不适用无偿修理服务。
 - ① 没有按「说明书」记载的注意事项操作而发生的故障。
 - ② 由贵公司进行的修理，改造，移动或使用者的不当操作而引发的故障。
 - ③ 因未满足「说明书」的点检，调整，维修要求而发生的故障。
 - ④ 没有使用纯正零件或我公司指定的零件及润滑油而发生的故障。
 - ⑤ 「说明书」上记载的消耗品的消耗及此消耗引起的故障和更换费用。
 - ⑥ 因火灾，地震，水灾，闪电或不适当的使用，亦或第三者的加害，偷盗等发生的故障
 - ⑦ 我公司施行范围外的运输及施工而导致的故障。
 - ⑧ 声响，振动，渗油，褪色，生锈及外观上的轻微瑕疵等并非性能上问题的。
- 3) 此保修只适用于日本国内使用的机器人。
- 4) 转卖，转让，贷与，转移至其他国家的情况，另行签订合同。



KF264J
全体動作図

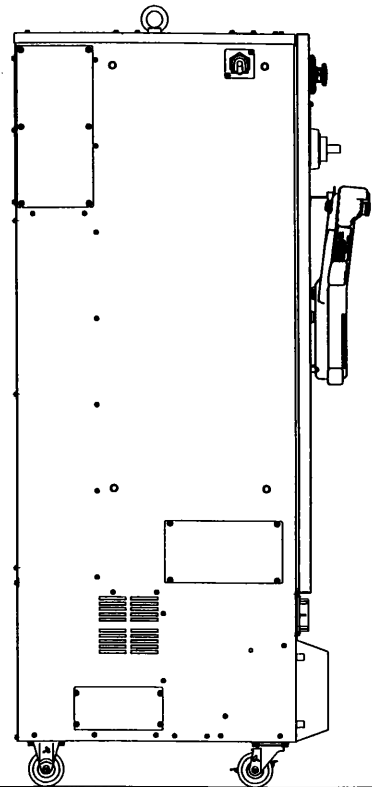
E25 CONTROLLER

MASS: 120Kg

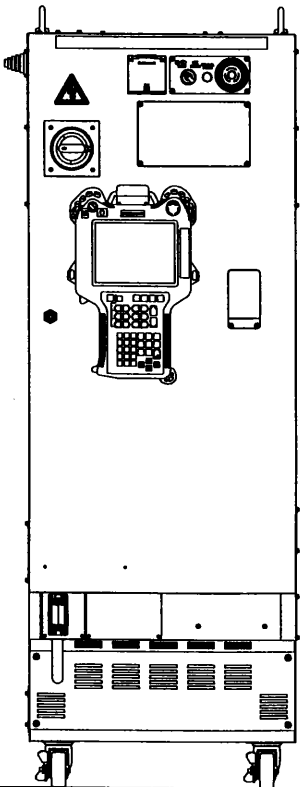
550

500

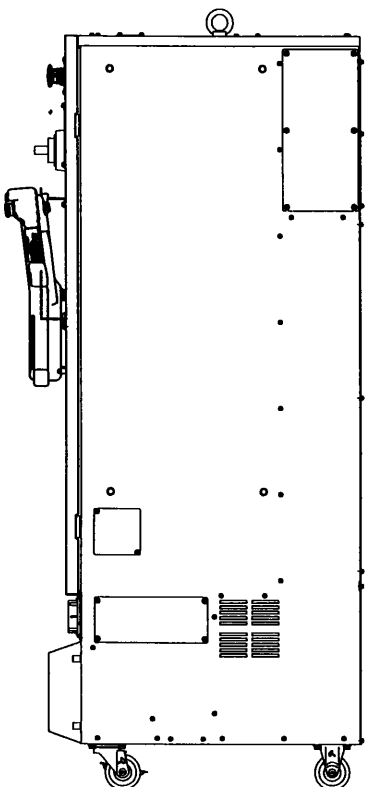
1400



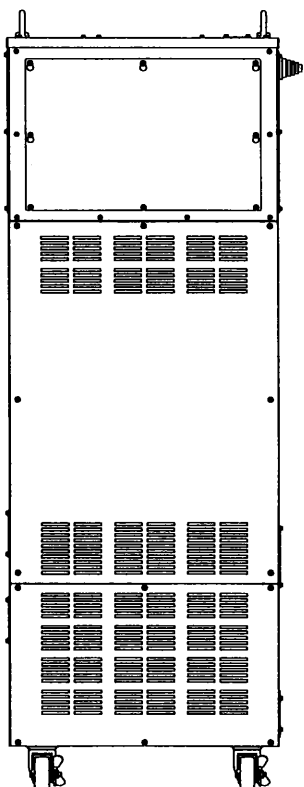
SIDE VIEW



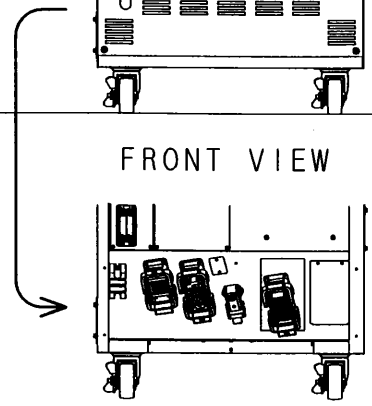
FRONT VIEW



SIDE VIEW



REAR VIEW



WITHOUT CONNECTOR COVER