

标 准 规 格 书

CP180LEE03C01

发行 2017年2月08日

川崎重工业株式会社
机器人事业中心

书籍编号：90101-2294DCB

1. 机器人规格

(1) 本体部规格		
1. 机械型式	CP180L-AC01	
2. 手臂形式	多关节型	
3. 动作自由度	4轴	
4. 最大可搬重量	高速规格	标准规格
	130kg	180kg
5. 处理能力	2050回/h	1800回/h
	条件 上下 400 mm、水平 2000 mm	
6. 构成轴规格		
最高速度*1	高速规格	标准规格
手臂旋转 (JT1)	140 °/s	130 °/s
手臂前后 (JT2)	125 °/s	120 °/s
手臂上下 (JT3)	130 °/s	125 °/s
手腕旋转 (JT4)	400 °/s	330 °/s
	注*1 最高速度根据可搬重量130kg~180kg间的重量设定来变动。	
最大动作范围	高速规格	标准规格
手臂旋转 (JT1)	+160 °~-160 °	
手臂前后 (JT2)	+95 °~-46 °	
手臂上下 (JT3)	+15 °~-110 °	
手腕旋转 (JT4)	+360 °~-360 °	
7. 手腕轴容许负荷		
最大负荷扭矩	高速规格	标准规格
手腕旋转 (JT4)	-	-
负荷惯性力矩*2	高速规格	标准规格
手腕旋转 (JT4)	50 kg·m ²	85 kg·m ²
	注*2 本表中的值、手腕各轴负荷到容许的最大扭矩时，会显示容许负荷惯性力矩。	
8. 重复定位精度	±0.5 mm (手腕法兰面)	
9. 驱动电动机	同期型无刷电机 (正弦波驱动方式)	
10. 位置检测器	绝对编码器	
11. 作业范围	参照添付图	
12. 机械重量	1600 kg (可选配件除外)	
13. 涂装色	Munsell 10GY9/1 等效	
14. 设置方法	地面式	
15. 设置环境	环境温度 0~45 °C、相对湿度 35~85% (无结露现象)	
16. 内置功能	抓手用空气管 (φ12×2根)	
17. 选装件	机械制动器JT1	
	电磁阀线缆(8点)	
	传感器电缆(12点)	
	叉车孔	
	JT2冷却风扇单元	
	空气3点联件	
18. 其他	关于保修零件、备用件请另行商讨。	

[2] 控制部规格		
1. 控制型式	E03	
2. 构造	全闭型间接冷却方式	
3. 构成以及尺寸	参照添付图	
4. 控制轴数	最大6轴(双轴含标准5轴、选配1轴)	
5. 驱动方式	全数字伺服方式	
6. 动作方式	手动动作模式	各轴独立、基础坐标系、工具坐标系 固定工具坐标系(选配)
	循环动作模式	各轴插补、直线插补、圆弧插补(选配)
7. 示教方式	简单示教方式或AS语言方式	
8. 记忆容量	8 MB	
9. 外部操作信号	外部紧急停止、外部保持信号等	
10. IO 插槽数	3插槽	
11. 操作面板	示教/循环转换开关、紧急停止开关、电源灯	
12. 接口	以太网(100BASE-TX)、USB、RS-232C 各2端口(操作面板1端口、控制盘内部1端口)	
13. 重量	参照添付图	
14. 所要电源	AC200 - AC220 V±10%, 50/60 Hz, 3相 最大12 kVA	
15. 接地	D种接地(机器人专用接地)、漏电电流最大100 mA	
16. 环境温度	0~45 °C	
17. 相对湿度	35~85%(无结露现象)	
18. 涂装色	Munsell 10GY9/1 等效	
19. 示教器	配有5.7英寸TFT彩色液晶触摸屏 紧急停止开关、示教锁定开关、启动开关	
20. 安全回路	PL e、类型4 (EN ISO13849-1) ^{注1}	
21. 标准选装件		
通用IO板卡	输入32点/输出32点 NPN(sink)型或 PNP(source)型	
TP语言	选择日文、英文、中文	
输入输出信号用连接 分离线缆	D-SUB 37针(公/母) 付保护罩 5 m、10 m、15 m	
示教器线缆	5 m、10 m、15 m	
变压器单元	AC380V-415V / AC440-480V(式样切换)	
22. 其他选装件		
通用IO追加	输入64点/96点、输出64点/96点 NPN(sink)型或PNP(source)型	
电机制动解除装置	手动制动解除开关	
RS-232C电缆	1.5 m、3 m	
外部轴控制	追加外部轴放大器以及电缆	
安全功能扩展	Cubic-S(空间监视功能、轴监视功能、速度监视功能等)	
示教器选装件	短路连接器	
快速检查模式	快速检查模式开关	
其他	Fieldbus、softwarePLC、模拟输入输出、传送带同期	
23. 其他	关于保修零件、备用件请另行商讨。	

注1 性能水平(PL)以及类别根据安全系统全体构成决定。
本控制柜的安全回路可以最大适用到PL e、类别4的系统。

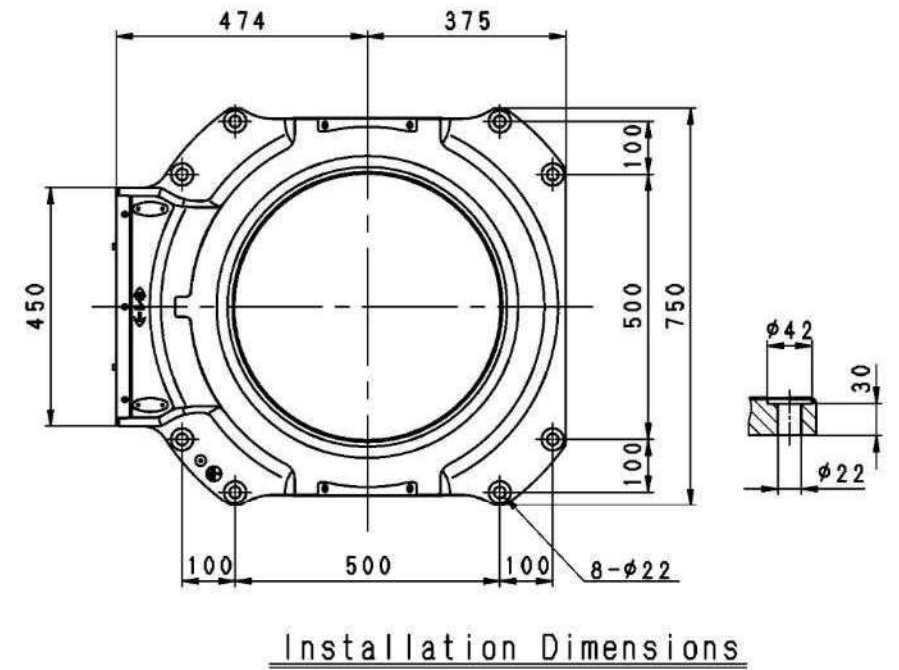
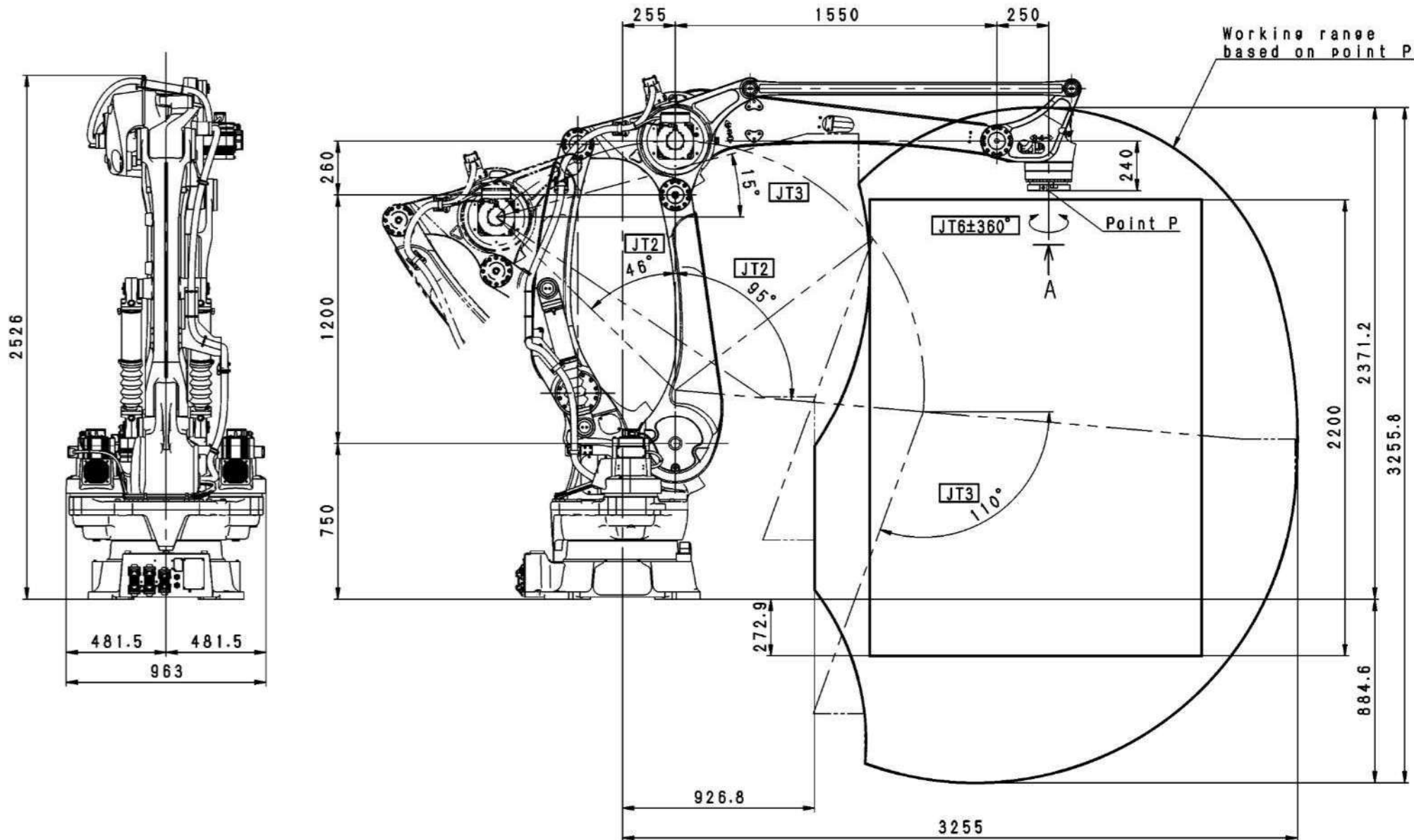
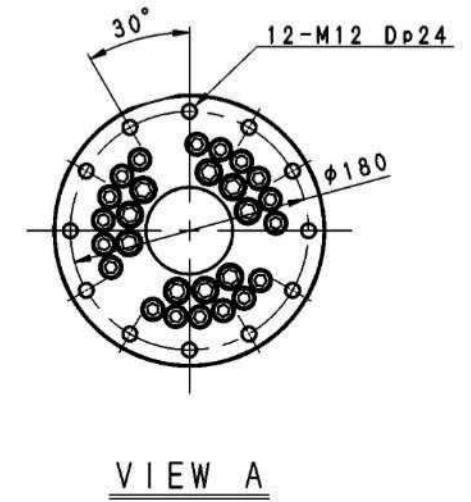
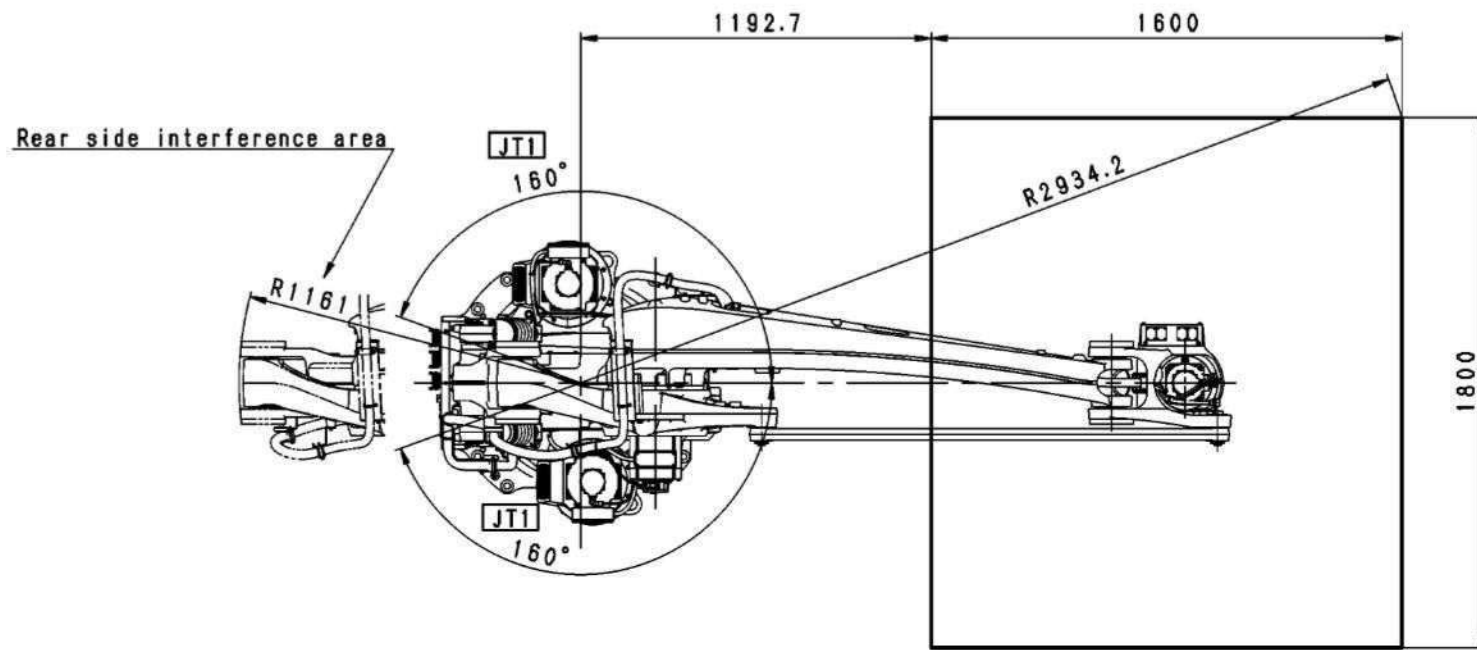
2. 保修期与保修内容

(1) 保修期

- 1) 本机的交货日开始一年或运转3000小时为止。
- 2) 含周边装置系统交货的情况下，依照另行提出的制作规格书为准。

(2) 保修内容

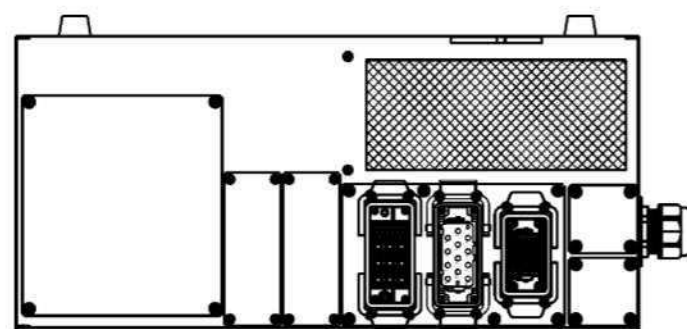
- 1) 保修期内，凡属于本机正品部件发生的故障，经本公司认定后，无偿对本机进行修理
另外，上述保修的适用范围只限于本公司出售的产品，不包括其它一切产品。
- 2) 在保修期间内，如遇以下情况，不属于无偿保修范围。
 - ① 由于没有遵照[说明书]所述注意事项而引起的故障。
 - ② 由于贵公司自行修理，改造，移动或是使用者操作上的问题所引起的故障。
 - ③ 没有按照[说明书]的规定进行检查，调整，维护而引起的故障。
 - ④ 没有使用本公司指定的产品，润滑油而引起的故障。
 - ⑤ 说明书上标明的消耗品的消耗，由于消耗所引起的故障以及更换费用。
 - ⑥ 火灾，地震，水灾，雷击等其他自然灾害或不正当使用以及由第三者原因所造成认为
 - ⑦ 因本公司实施范围外的运送以及施工等所引起的故障。
 - ⑧ 不属于性能上的问题的响声，震动，漏油，喷涂面褪色，铁锈以及外观上的轻微损伤。
(根据规格的内容，另行协商)
- 3) 此保修仅限于日本国内使用的机器人。
- 4) 转卖，转让，租借以及转移到国外的情况下，另行协商。



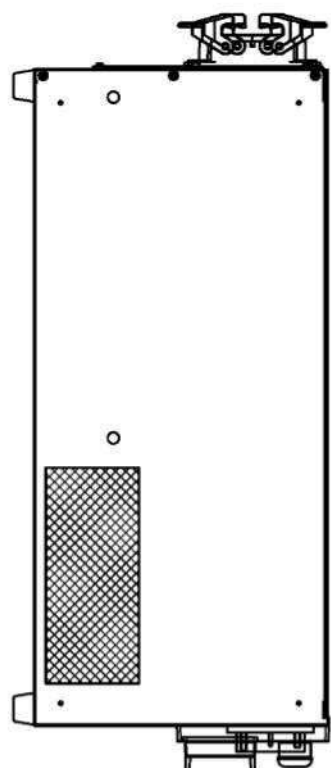
CP130L/180L/250L/300L-A
WORKING RANGE

E03 CONTROLLER

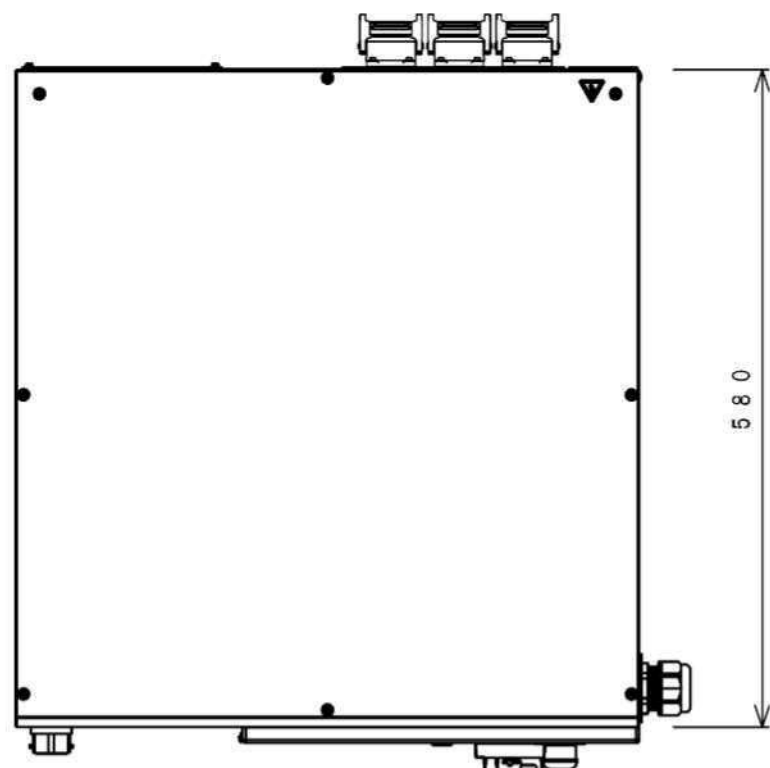
MASS : 45 K g



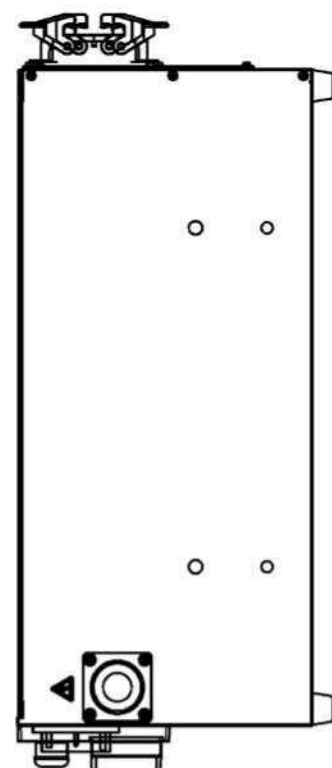
REAR VIEW



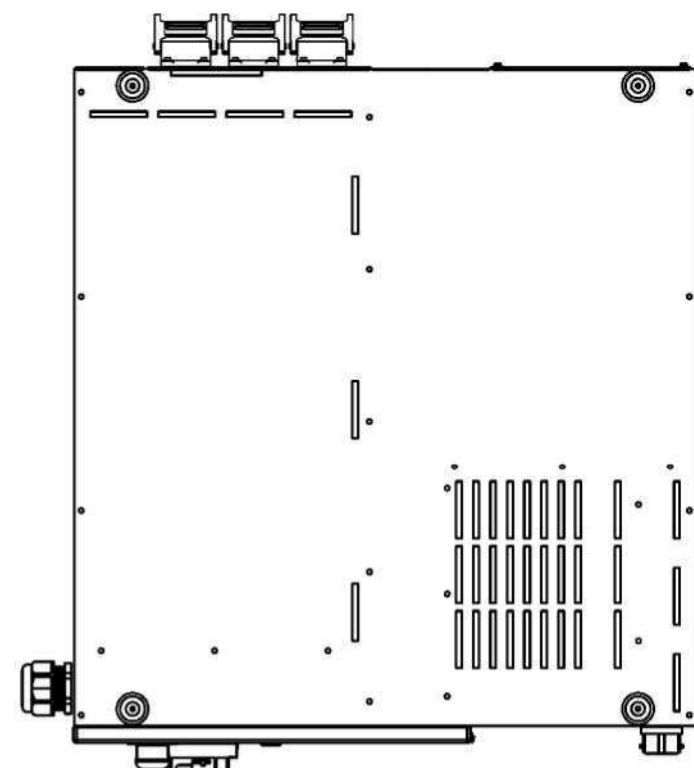
SIDE VIEW



TOP VIEW

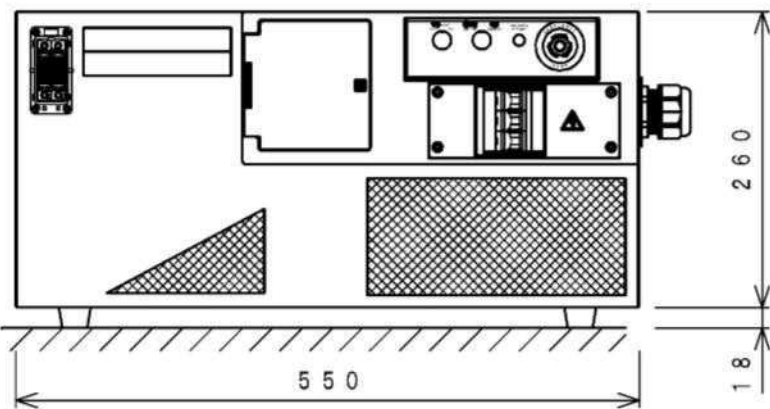
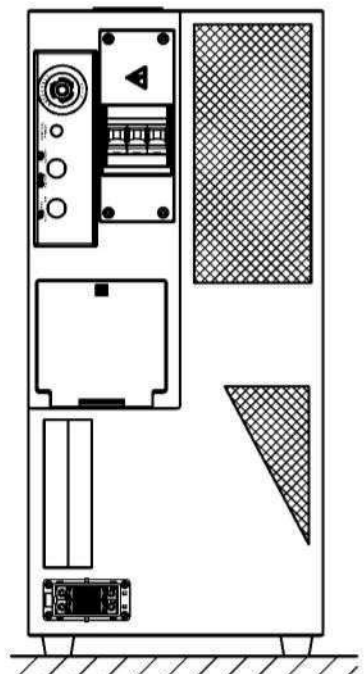


SIDE VIEW



BOTTOM VIEW

Vertical Mount



FRONT VIEW

