



標準仕様書

RD080N-B

作成A 2015年03月25日
改訂B 2020年10月13日

川崎重工業株式会社
ロボットディビジョン

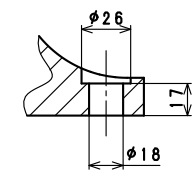
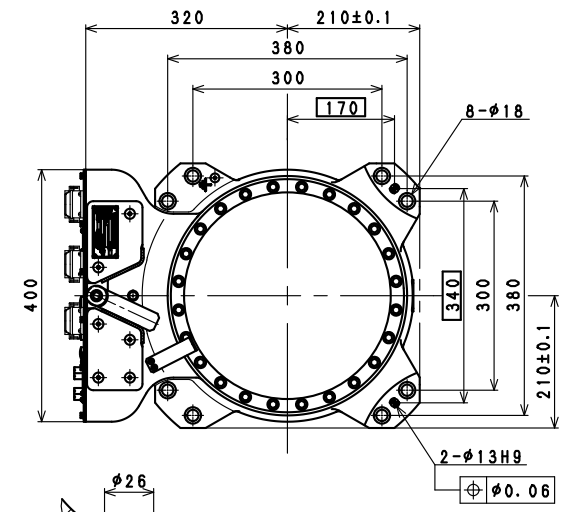
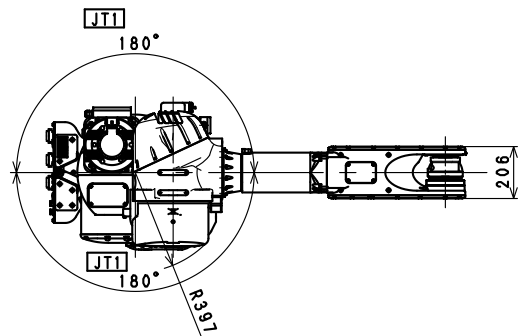
仕様書番号： 90151-0078DJB

本仕様書の掲載内容は、改良のため予告なく改訂・変更することがあります。

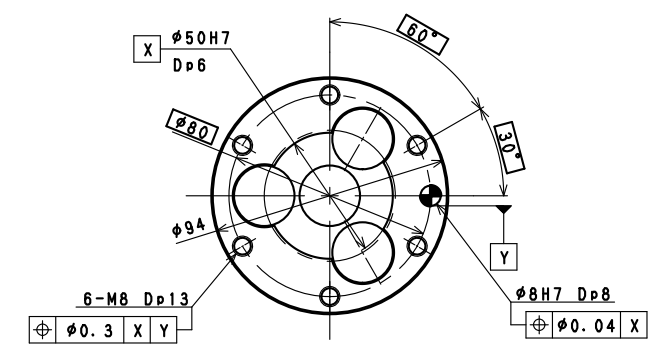
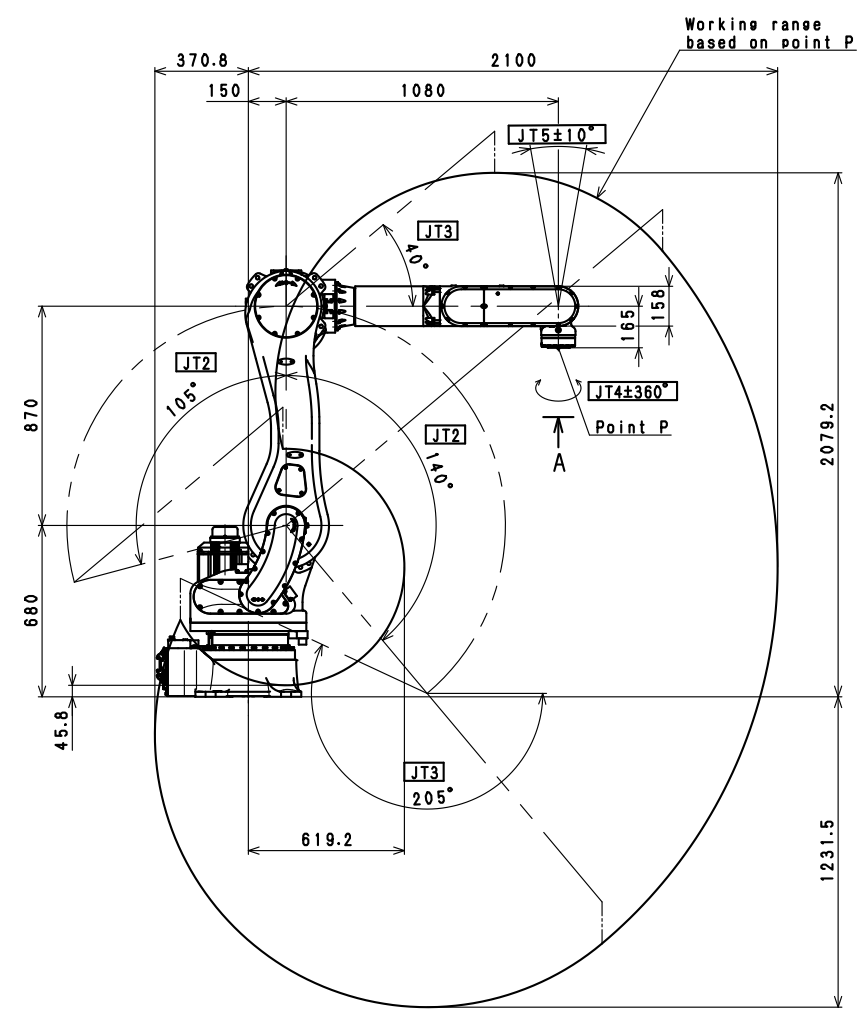
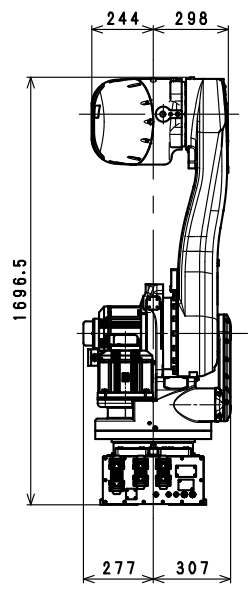
ロボット仕様

1. 機械型式	RD080N-B																								
2. アーム形式	垂直多関節型																								
3. 自由度	5 軸																								
4. 最大可搬質量	80 kg																								
5. 最大リーチ	2,100 mm																								
6. 最大処理能力	約900 回/h (80 kg負荷時 上下 400 mm 左右 2000 mm)																								
7. 位置繰り返し精度	±0.07 mm (手首フランジ面) ISO9283に準拠																								
8. 構成軸仕様	<table border="1"> <thead> <tr> <th>動作軸</th> <th>動作範囲</th> <th>最大速度</th> </tr> </thead> <tbody> <tr> <td>腕旋回 (JT1)</td> <td>±180°</td> <td>180°/s</td> </tr> <tr> <td>腕前後 (JT2)</td> <td>+140° - -105°</td> <td>180°/s</td> </tr> <tr> <td>腕上下 (JT3)</td> <td>+40° - -205°</td> <td>175°/s</td> </tr> <tr> <td>手首捻り (JT4)</td> <td>±360°</td> <td>360°/s</td> </tr> <tr> <td>手首曲げ* (JT5)</td> <td>±10°*</td> <td>-</td> </tr> </tbody> </table> <p>注* JT5の動作角度は、鉛直下向きに対して±10°です。</p>			動作軸	動作範囲	最大速度	腕旋回 (JT1)	±180°	180°/s	腕前後 (JT2)	+140° - -105°	180°/s	腕上下 (JT3)	+40° - -205°	175°/s	手首捻り (JT4)	±360°	360°/s	手首曲げ* (JT5)	±10°*	-				
動作軸	動作範囲	最大速度																							
腕旋回 (JT1)	±180°	180°/s																							
腕前後 (JT2)	+140° - -105°	180°/s																							
腕上下 (JT3)	+40° - -205°	175°/s																							
手首捻り (JT4)	±360°	360°/s																							
手首曲げ* (JT5)	±10°*	-																							
9. 手首軸許容負荷	<table border="1"> <thead> <tr> <th></th> <th>最大負荷トルク</th> <th>負荷慣性モーメント*</th> </tr> </thead> <tbody> <tr> <td>JT4</td> <td>-</td> <td>13.7 kg・m²</td> </tr> </tbody> </table> <p>注* 負荷質量中心位置に制約がありますので、「据付・接続要領書」を御参照ください。その他詳細につきましては、別途当社まで御問い合わせください。</p>				最大負荷トルク	負荷慣性モーメント*	JT4	-	13.7 kg・m ²																
	最大負荷トルク	負荷慣性モーメント*																							
JT4	-	13.7 kg・m ²																							
10. 質量	540 kg (除く、オプション品)																								
11. 設置方法	床置き																								
12. 設置環境	周囲温度: 0 - 45 °C 相対湿度: 35 - 85 % (但し、結露無きこと)																								
13. 塗装色	マンセル 10GY9/1 相当																								
14. 保護等級	手首部: IP67 相当 基軸部: IP65 相当																								
15. 内蔵機能	エア配管 (φ10×2本)																								
16. オプション	<table border="1"> <tbody> <tr> <td>保護等級</td> <td>基軸部: IP67 相当</td> </tr> <tr> <td>センサ機内ハーネス</td> <td>12回路</td> </tr> <tr> <td>オプション機内ハーネス</td> <td>7ペア</td> </tr> <tr> <td>内蔵バルブ</td> <td>ダブル / シングルソレノイドバルブ 計4回路以内</td> </tr> <tr> <td>エアー3点セット</td> <td></td> </tr> <tr> <td>メカストップ</td> <td>可変ストップ JT1/JT2/JT3用</td> </tr> <tr> <td>塗装色指定</td> <td></td> </tr> <tr> <td>設置架台</td> <td>300 mmH / 600 mmH</td> </tr> <tr> <td>ベースプレート</td> <td>750 mm×750 mm</td> </tr> <tr> <td></td> <td></td> </tr> <tr> <td></td> <td></td> </tr> </tbody> </table>			保護等級	基軸部: IP67 相当	センサ機内ハーネス	12回路	オプション機内ハーネス	7ペア	内蔵バルブ	ダブル / シングルソレノイドバルブ 計4回路以内	エアー3点セット		メカストップ	可変ストップ JT1/JT2/JT3用	塗装色指定		設置架台	300 mmH / 600 mmH	ベースプレート	750 mm×750 mm				
保護等級	基軸部: IP67 相当																								
センサ機内ハーネス	12回路																								
オプション機内ハーネス	7ペア																								
内蔵バルブ	ダブル / シングルソレノイドバルブ 計4回路以内																								
エアー3点セット																									
メカストップ	可変ストップ JT1/JT2/JT3用																								
塗装色指定																									
設置架台	300 mmH / 600 mmH																								
ベースプレート	750 mm×750 mm																								

メンテナンスパーツ、スペアパーツについては、別途御相談ください。



Installation Dimensions



VIEW A

RD080N
WORKING RANGE