



標準仕様書

YF003N-A

作成A 2020年12月16日

川崎重工業株式会社
ロボットディビジョン

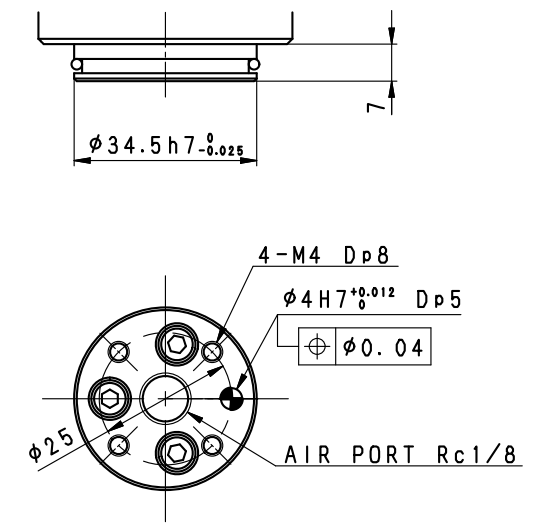
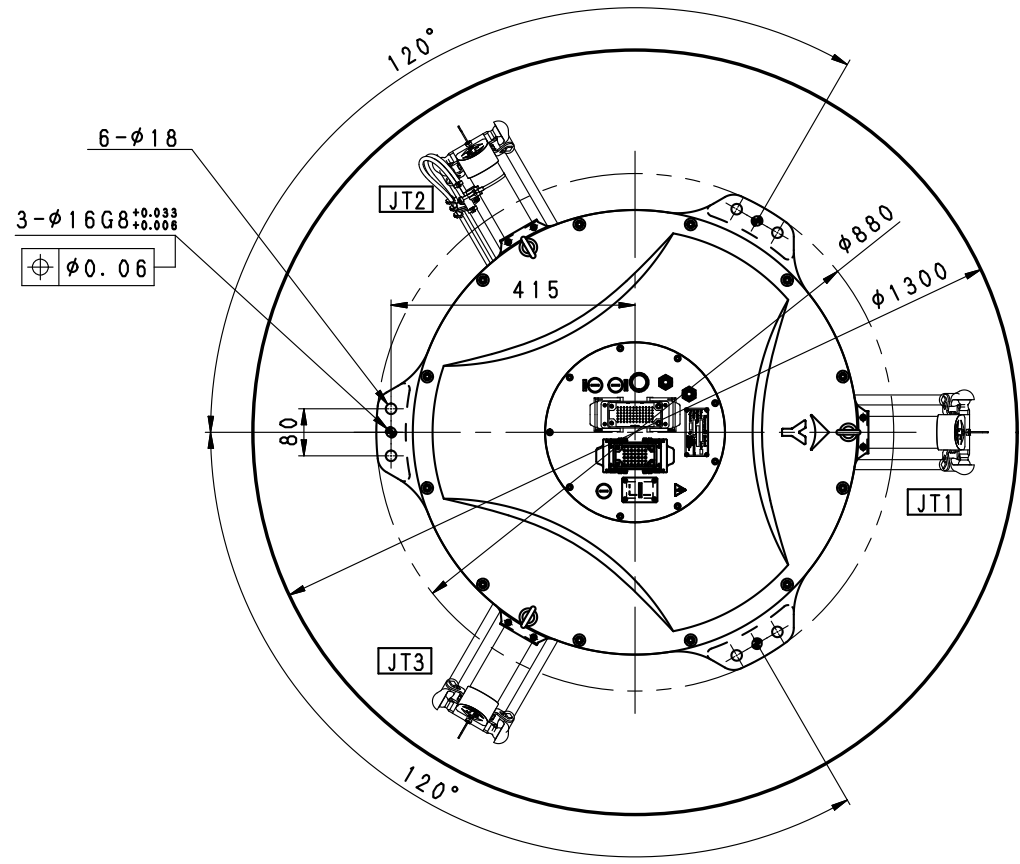
仕様書番号： 90151-0333DJA

本仕様書の掲載内容は、改良のため予告なく改訂・変更することがあります。

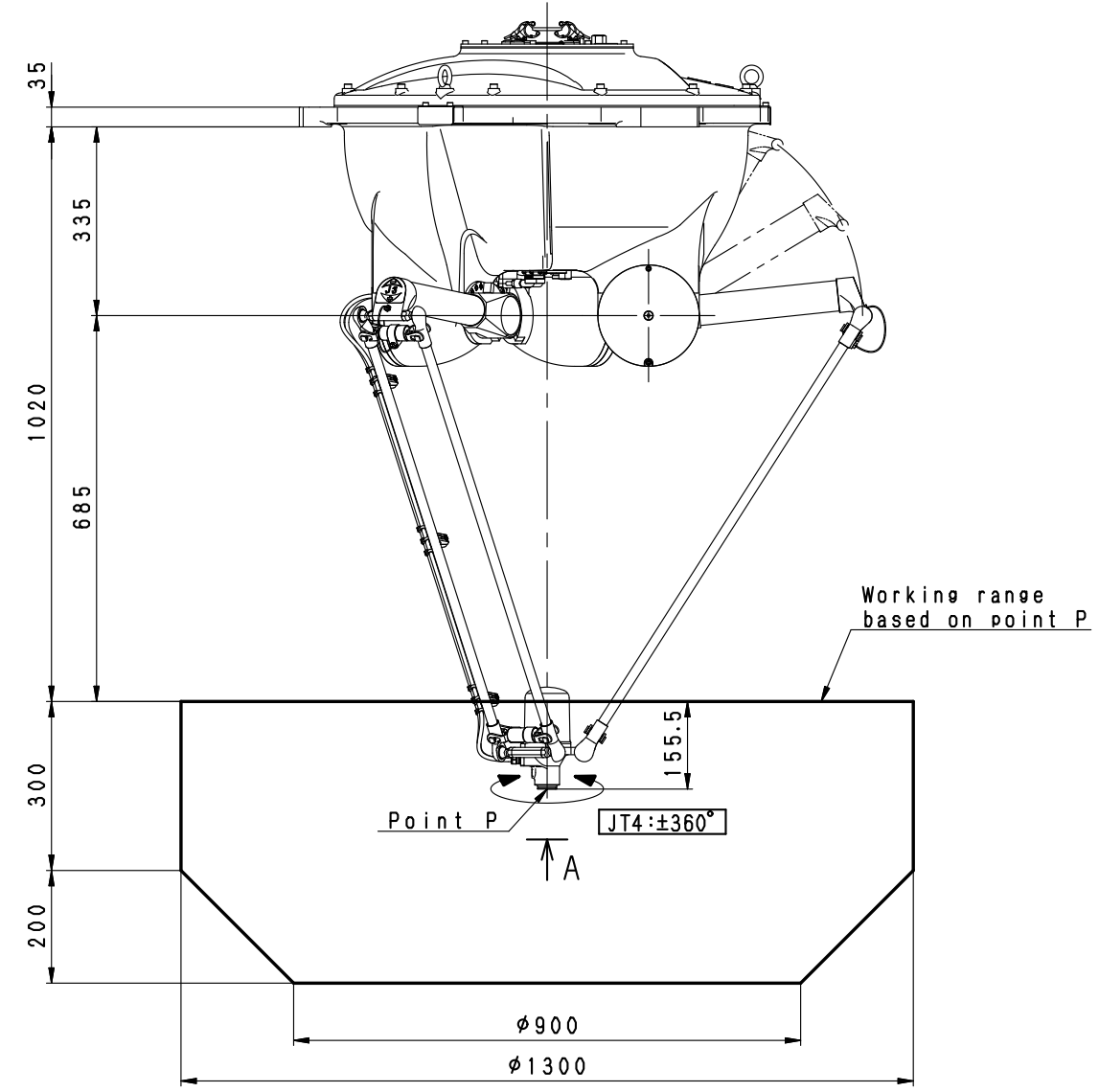
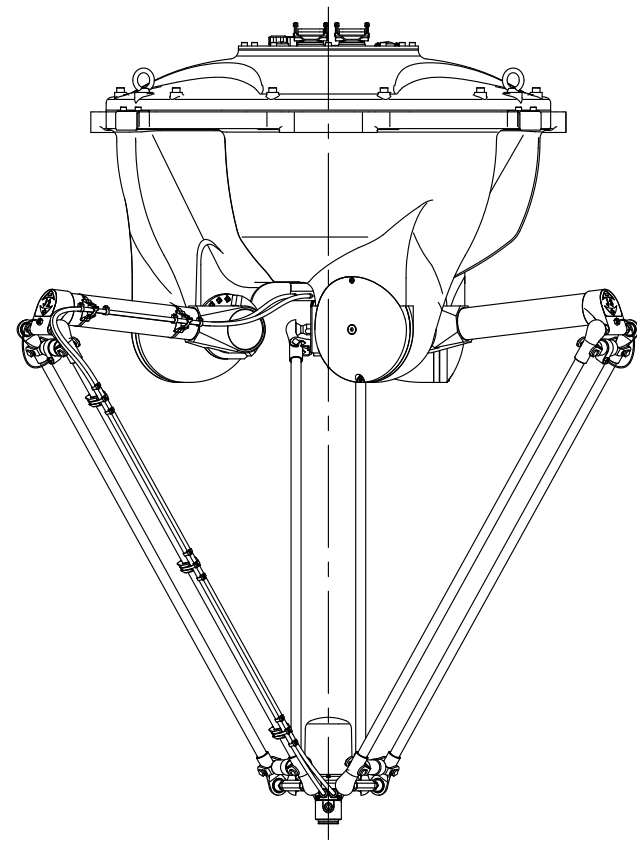
ロボット仕様

1. 機械型式	YF003N-A																
2. アーム形式	デルタ型パラレルリンクロボット																
3. 自由度	4 軸																
4. 最大可搬質量	3 kg																
5. 動作範囲	1,300 x H500 mm																
6. 位置繰り返し精度	± 0.10 mm ISO9283に準拠																
7. 角度繰り返し精度	± 0.10 °																
8. 構成軸仕様	<table border="1"> <thead> <tr> <th>動作軸</th> <th>動作範囲</th> <th>最大速度</th> </tr> </thead> <tbody> <tr> <td>腕旋回1 (JT1)</td> <td>+ 95 ° - - 52.5 °</td> <td>1090.9 ° /s</td> </tr> <tr> <td>腕旋回2 (JT2)</td> <td>+ 95 ° - - 52.5 °</td> <td>1090.9 ° /s</td> </tr> <tr> <td>腕旋回3 (JT3)</td> <td>+ 95 ° - - 52.5 °</td> <td>1090.9 ° /s</td> </tr> <tr> <td>手首捻り (JT4)</td> <td>± 360 °</td> <td>1714.3 ° /s</td> </tr> </tbody> </table>		動作軸	動作範囲	最大速度	腕旋回1 (JT1)	+ 95 ° - - 52.5 °	1090.9 ° /s	腕旋回2 (JT2)	+ 95 ° - - 52.5 °	1090.9 ° /s	腕旋回3 (JT3)	+ 95 ° - - 52.5 °	1090.9 ° /s	手首捻り (JT4)	± 360 °	1714.3 ° /s
動作軸	動作範囲	最大速度															
腕旋回1 (JT1)	+ 95 ° - - 52.5 °	1090.9 ° /s															
腕旋回2 (JT2)	+ 95 ° - - 52.5 °	1090.9 ° /s															
腕旋回3 (JT3)	+ 95 ° - - 52.5 °	1090.9 ° /s															
手首捻り (JT4)	± 360 °	1714.3 ° /s															
9. サイクルタイム (負荷質量)	0.27 s (1 kg) 、 0.45 s (3 kg) 動作パターン(上昇25 - 水平305 - 下降25mmの往復移動)の場合。																
10. 手首軸許容負荷	<div style="display: flex; align-items: flex-start;"> <div style="flex: 1;"> <p style="text-align: center;">JT4 ユニット</p> <p style="text-align: center;">(X-Y) L [mm]</p> <p style="text-align: center;">(Z) D [mm]</p> </div> <div style="flex: 1; margin-left: 20px;"> <table border="1"> <thead> <tr> <th>負荷質量 [-]</th> <th>最大トルク [Nm]</th> <th>最大モーメント [Nm]</th> </tr> </thead> <tbody> <tr> <td>1kg</td> <td>0.25</td> <td>1.15</td> </tr> <tr> <td>2kg</td> <td>0.37</td> <td>1.57</td> </tr> <tr> <td>3kg</td> <td>0.50</td> <td>2.06</td> </tr> </tbody> </table> <p>負荷重心は左図(トルクマップ)上のライン内に入るように設定してください。 ラインは各負荷質量毎に変わります。</p> <p>L: Z軸から負荷重心位置までの水平方向(X-Y方向)距離 D: X-Y軸から負荷重心位置までの鉛直方向(Z方向)距離</p> </div> </div>		負荷質量 [-]	最大トルク [Nm]	最大モーメント [Nm]	1kg	0.25	1.15	2kg	0.37	1.57	3kg	0.50	2.06			
負荷質量 [-]	最大トルク [Nm]	最大モーメント [Nm]															
1kg	0.25	1.15															
2kg	0.37	1.57															
3kg	0.50	2.06															
11. 質量	145 kg (除く、オプション品)																
12. 設置方法	天吊り																
13. 設置環境	周囲温度:	0 - 45															
	相対湿度:	35 - 85 % (但し、結露無きこと)															
14. 塗装色	マンセル 10GY9/1 相当																
15. 保護等級	IP65 相当																
16. 内蔵機能	エア配管(10×1本)																
17. オプション	追加軸	5軸仕様(JT5ブレーキなし)															
	保護等級	IP67 相当															

メンテナンスパーツ、スペアパーツについては、別途御相談ください。



VIEW A



YF003N-A
WORKING RANGE