

标准规格书

RS080NFE02002

第一版 2016年1月12日

川崎重工株式会社

机器人事业中心

书籍号码：90101-2422DCA

1. 机器人规格

(1) 本体部规格				
1. 机器型号	RS080N-A			
2. 手臂形式	多关节型			
3. 动作自由度	6轴			
4. 构成轴规格	动作轴	最大动作范围	最高速度	
	手臂旋转 (JT1)	+180° ~ -180°	180°/s	
	手臂前后 (JT2)	+140° ~ -105°	180°/s	
	手臂上下 (JT3)	+135° ~ -155°	160°/s	
	手腕转动 (JT4)	+360° ~ -360°	185°/s	
	手腕转动 (JT5)	+145° ~ -145°	165°/s	
	手腕转动 (JT6)	+360° ~ -360°	280°/s	
5. 重复定位精度	±0.07 mm (手腕法兰面)			
6. 最大可搬质量	80 kg			
7. 合成最大速度	12700 mm/s (手腕法兰面)			
8. 手腕轴许用负载		最大负荷扭矩	负荷惯性力矩*	
	JT4	336 N·m	34 kg·m ²	
	JT5	336 N·m	34 kg·m ²	
	JT6	194 N·m	13.7 kg·m ²	
注* 此表中的数值表示在手腕各轴施加最大惯量时的许用惯性力矩。 关于其他的详细内容, 请另外垂询我公司。				
9. 驱动电动机	同期型无刷的电机			
10. 作业范围	参照附图			
11. 机器重量	555 kg (选装件除外)			
12. 机体颜色	Munsell 10GY9/1 等效			
13. 安装方式	地面、吊顶			
14. 设置环境	周围温度 0~45 °C、相对湿度 35~85% (无结露现象)			
15. 防水性	手腕部 : IP67 基轴部 : IP65			
16. 内置功能	空气配管 (φ10×2)			
17. 选装件	壁挂规格			
	防水性 基轴部 : IP67			
	传感器机内线缆 (12回路)			
	选装机内线缆 (7对)			
	内置双电磁阀/ 单电磁阀 共计4回路以内			
	空气3联件			
	角度限制用机械限位器JT1、JT2、JT3			
	机体颜色 (Munsell)			
	行走装置 (行程 mm)			
	设置架台 (600 mmH、300 mmH)			
	安装底板 (750 mm×750 mm)			
	18. 其它	关于保修零件, 备用件, 请另行商谈。		

(2) 控制部规格		
1. 控制柜型号	E02	
2. 构造	全封闭间接冷却方式	
3. 构成及尺寸	参照附图	
4. 控制的轴数	最大9轴（标准7轴，选装2轴）	
5. 驱动方式	全数字伺服方式	
6. 动作方式	示教模式	各轴独立、基础坐标系、工具坐标系、 固定工具坐标系（选件）
	循环模式	各轴/直线、圆弧插补动作（选件）
7. 示教方法	简易示教或AS语言编程	
8. 存储器容量	8 MB	
9. 外部操作信号	外部紧急停止、外部保持信号等	
10. IO 插槽数	3插槽	
11. 操作面板	示教/再现切换开关、紧急停止开关、电源灯	
12. 接口	以太网（100BASE-TX）、USB、RS-232C 各2端口（操作面板1端口，控制盘内部1端口）	
13. 重量	参照附图	
14. 电源要求	AC200 - AC220 V±10%，50/60 Hz，3相 最大7.5 kVA	
15. 接地	D种接地（机器人专用接地）、漏电电流 最大100 mA	
16. 环境温度	0~45 °C	
17. 相对湿度	35~85%（无结露现象）	
18. 涂装色	Munsell 10GY9/1 等效	
19. 示教器	配有5.7英寸TFT彩色液晶触摸屏 紧急停止开关、示教锁定开关、使能开关	
20. 安全回路	PL e、类别4（EN ISO13849-1） ^{注1}	
21. 标准选装		
通用IO信号	输入32点/输出32点、NPN（sink）型或 PNP（source）型	
TP语言	可选择日文、英文、中文	
输入输出信号连接器	D-SUB 37针（公/母） 付保护罩	
分离线缆	5m、10 m、15 m	
示教器线缆	5m、10 m、15 m	
变压器单元	AC380V-415V/ AC440V-480V（规格切换）	
22. 其他选装		
通用IO板卡	输入64点/96点、输出64点/96点、NPN（sink）型或 PNP（source）型	
马达制动解除装置	手动抱闸解除开关	
RS-232C线缆	1.5 m、3 m	
外部轴控制	追加外部轴放大器以及线缆	
安全功能扩展	Cubic-S（空间监视功能、轴监视功能、速度监视功能等）	
示教器选装	短路连接器	
快速示教检查	快速检查模式开关	
其他	现场总线、软件PLC、模拟输入输出、传送带同步板卡	
23. 其他	有关维护，维修零件请另行商谈。	

注1 性能水平（PL）以及类别根据安全系统全体构成决定。
本控制柜的安全回路可以最大适用到PL e、类别4的系统。

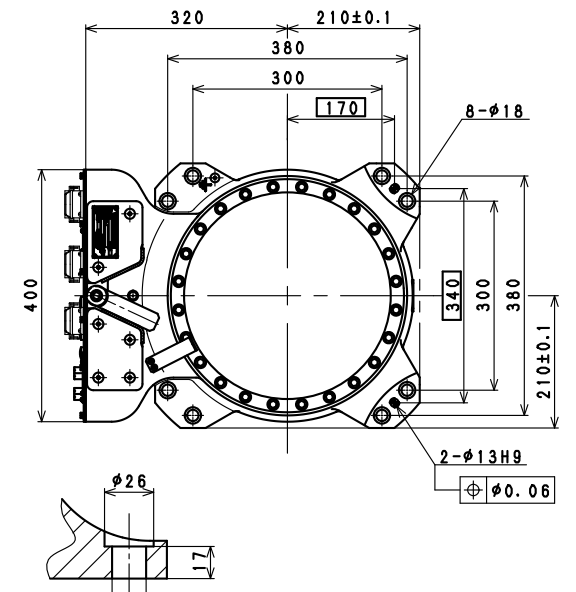
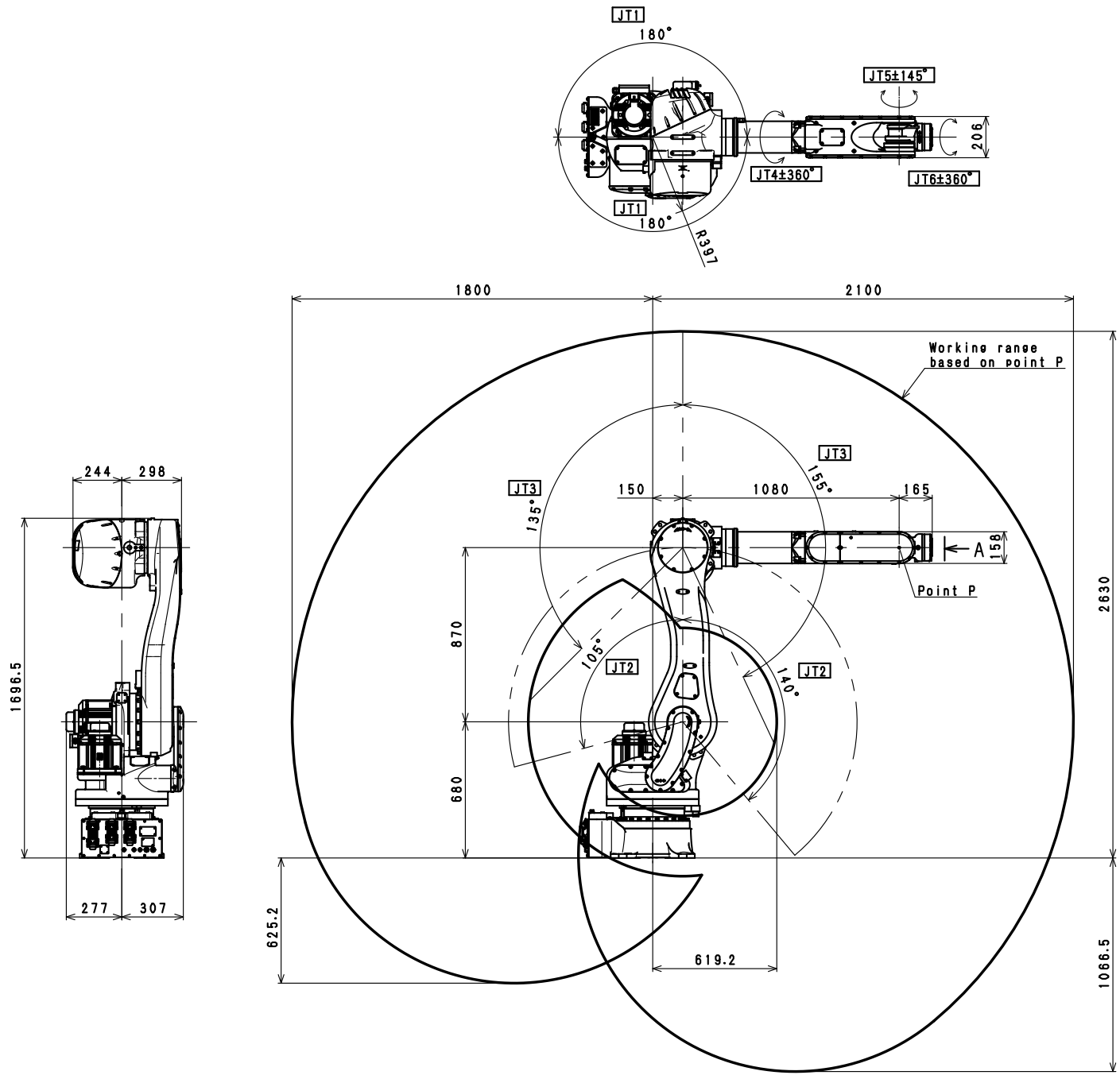
2. 保修期及保修内容

(1) 保修期

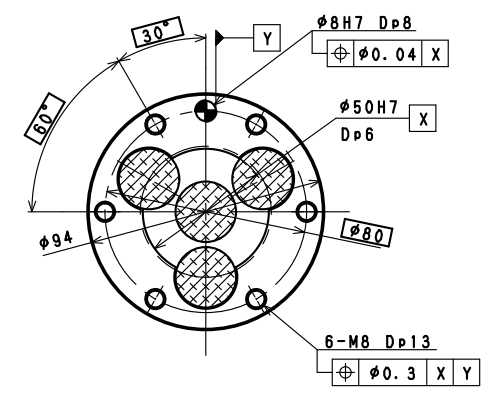
- 1) 本机的交货日开始一年或运转3000小时为止。
- 2) 含周边装置等系统交货的情况下，依照另行提出的制作规格书为准。

(2) 保修内容

- 1) 在保修期内，如果是我公司的原因造成的构成本机的零件发生问题，在我公司认可的情况下，提供无偿修理服务。
另外，上述保修的适应范围仅限我公司交付的制品，除此之外不负任何责任。
- 2) 即使在保修期内，对下列情况也不适用无偿修理服务。
 - ① 没有按「说明书」记载的注意事项操作而发生的故障。
 - ② 由贵公司进行的修理，改造，移动或使用者的不当操作而引发的故障。
 - ③ 因未满足「说明书」的点检，调整，维修要求而发生的故障。
 - ④ 没有使用纯正零件或我公司指定的零件及润滑油而发生的故障。
 - ⑤ 「说明书」上记载的消耗品的消耗及此消耗引起的故障和更换费用。
 - ⑥ 因火灾，地震，水灾，闪电或不适当的使用，或第三者的加害，偷盗等发生的故障。
 - ⑦ 我公司施行范围外的运输及施工而导致的故障。
 - ⑧ 声响，振动，渗油，褪色，生锈及外观上的轻微瑕疵等并非性能上问题的。
(根据规格的内容，另行签订合同。)
- 3) 此保修只适用于日本国内使用的机器人。
- 4) 转卖，转让，贷与，转移至其他国家的情况，另行签订合同。



Installation Dimensions

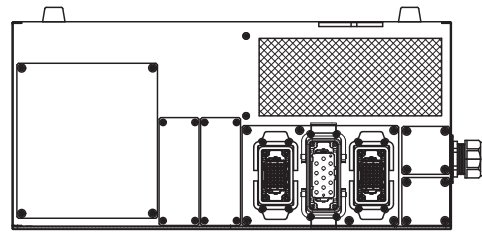


VIEW A

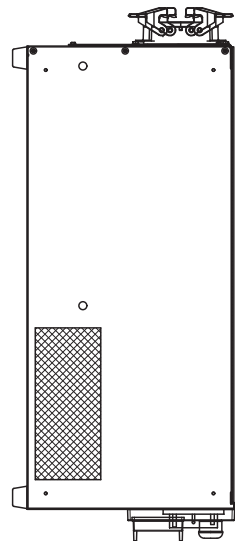
RS080N
WORKING RANGE

E 0 2 C O N T R O L L E R

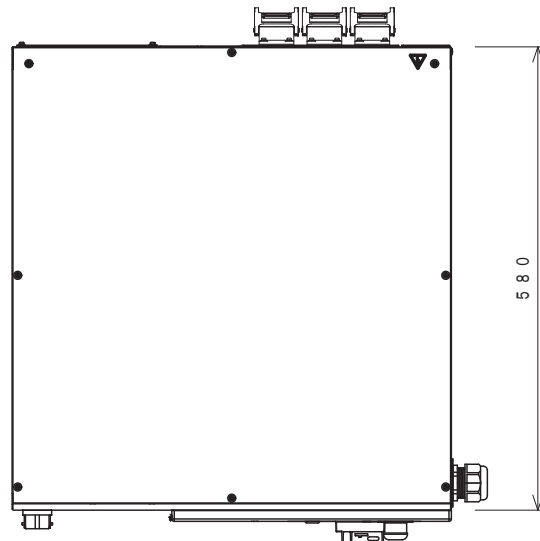
M A S S : 4 0 K g



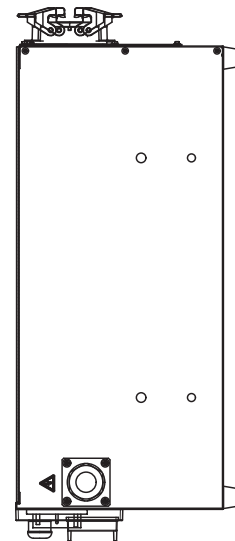
R E A R V I E W



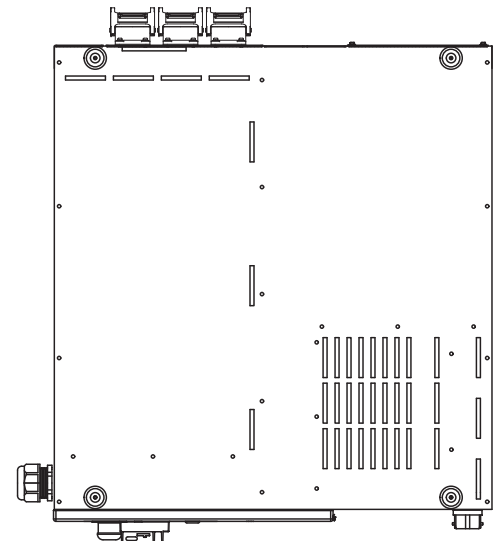
S I D E V I E W



T O P V I E W

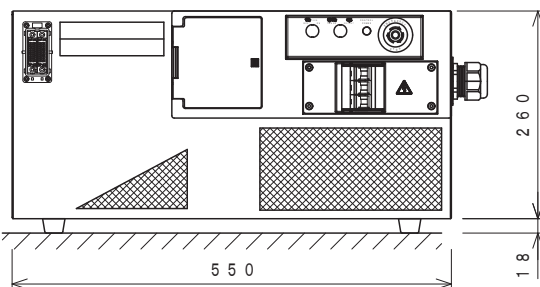
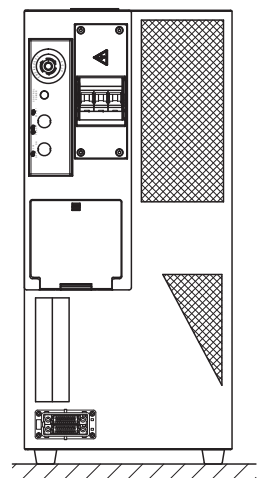


S I D E V I E W



B O T T O M V I E W

Vertical Mount



F R O N T V I E W

