

**Kawasaki Robot
BA013**

설치·접속 요령서

Robot

서문

본서는 가와사키 로봇 BA013 시리즈의 설치 및 접속에 관한 작업 요령에 대하여 설명하고 있습니다.

본서의 내용을 충분히 이해하셔서 별책의 『안전 매뉴얼』과 본서에 기재된 안전 사항에 주의하시어 작업에 착수해 주십시오. 본서는 암부의 설치, 접속에 대해서만 기술하고 있습니다. 제어부에 대해서는 컨트롤러의 『설치·접속 요령서』를 함께 읽어 주십시오. 또, 아크 용접용 로봇에 대해서는 아크 용접 적용편 『설치·접속 요령서』를 함께 읽어 주십시오.

다시 말씀드리지만 본서의 모든 내용을 완전하게 이해하실 때까지는 어떠한 작업도 실시하지 말아 주십시오. 또, 특정의 페이지만을 참고로 해 작업이 실시되었을 경우에 손해나 문제가 발생해도 당사는 그 책임을 지는 것이 아닙니다.

이책은 아래의 로봇을 대상으로 설명하고 있습니다.

BA013N

1. 본서는 로봇을 적용한 시스템까지 보증하는 것이 아닙니다. 따라서, 시스템에 대해 어떠한 사고나 손해, 공업 소유권의 문제가 생겼을 경우, 당사는 그 책임을 지는 것이 아닙니다.
2. 로봇의 조작이나 운전, 교시, 보수 점검 등의 작업 종사자는 당사 교육 훈련 코스 중에서 필요한 코스를 사전에 수강하시는 것을 추천합니다.
3. 당사는 예고 없이 본서의 기재 내용을 개정, 개량, 변경할 수 있습니다.
4. 본서의 기재 내용의 일부 혹은 전부를 당사에 무단으로 전재, 복제하는 것은 금지되고 있습니다.
5. 본서는 언제라도 사용할 수 있도록 소중히 보관해 주십시오. 또, 이전, 양도, 매각 등에 의해 사용자가 바뀔 경우에는, 반드시 본서도 첨부해, 새로운 사용자가 읽을 수 있도록 설명해 주십시오. 만일 파손, 분실되었을 경우는 영업 담당에게 문의해 주시기 바랍니다.

무단 전재 금지 © 2022 가와사키 중공업 주식회사

본서에서 사용하는 심볼에 대하여

본서에서는 특별히 주의해 주셨으면 하는 사항을 아래와 같은 심볼을 사용해 나타냅니다.

사고나 물적 손해를 방지하기 위해서 이러한 심볼이 사용되고 있는 의미를 이해한 후 내용을 준수하시어, 로봇을 올바르게 안전하게 사용해 주십시오.

! 위험

여기에 쓰여져 있는 것을 지키지 않으면 사람이 사망 또는 중상을 입는 급박한 위험을 초래할 수 있는 내용을 나타냅니다.

! 경고

여기에 쓰여져 있는 것을 지키지 않으면 사람이 사망 또는 중상을 입을 수 있는 내용을 나타냅니다.

! 주의

여기에 쓰여져 있는 것을 지키지 않으면 사람이 상해를 입거나 물적 손해가 발생할 수 있는 내용을 나타냅니다.

[주 기]

로봇의 사양이나 조작, 교시, 운전, 보수에 대한 주의 사항을 나타냅니다.

! 경고

1. 본서에 사용하고 있는 그림이나 조작 순서의 설명 등은 특정의 작업을 하기에는 충분하지 않을 수 있습니다. 따라서 본서를 이용하여 별개의 작업을 할 때는 한국가와사키 로보틱스에 확인해 주시기 바랍니다.
2. 본서에 기술하고 있는 안전 사항은 본서 관련의 특정 항목을 대상으로 한 것이며 그 외의 일반 항목이나 다른 항목에 적용할 수 있는 것이 아닙니다. 안전한 작업을 위해 사용전에 반드시 별책의 『안전 매뉴얼』을 읽어 주시고 국가 및 지방자치체의 안전에 관한 법령이나 규격과 맞게 그 내용을 충분히 이해하신 후, 귀사의 로봇 적용 내용에 따른 안전 시스템을 구축해 주십시오.

목차

서문	1
본서에서 사용하는 심볼에 대하여	ii
1 주의 사항	1
1.1 운반, 설치, 보관시의 주의 사항.....	1
1.2 로봇 암의 설치 환경	2
1.3 작업시의 잔존 위험.....	3
2 암 설치, 접속시의 작업 진행	4
3 동작 범위와 사양.....	5
3.1 동작 범위로부터 안전펜스의 위치 결정	5
3.2 동작 범위와 사양.....	6
4 운반 방법	7
4.1 와이어 매달기 (베이스 플레이트가 없는 경우).....	7
4.2 와이어 매달기 (베이스 플레이트가 있는 경우).....	8
5 베이스부의 설치 치수.....	9
6 로봇용 발판의 설치 방법	10
7 설치 방법	11
7.1 베이스를 직접 바닥에 설치할 경우.....	11
7.2 로봇용 가대를 바닥에 설치할 경우.....	12
7.3 로봇용 베이스 플레이트를 바닥에 설치할 경우	13
8 툴의 설치	14
8.1 손목 선단부(플랜지면)의 치수.....	14
8.2 장착 볼트의 사양.....	14
8.3 부하 용량	15
9 외부 기기의 설치.....	17
9.1 서비스탭 구멍 위치.....	17
9.2 외부 기기 부하 용량의 계산.....	18
10 에어 계통의 접속.....	19
10.1 에어 배관도	19
10.2 로봇 암으로의 에어 공급	21
10.3 에어 취출구로부터 핸드로의 접속	23

1 주의 사항

1.1 운반, 설치, 보관시의 주의 사항

가와사키 로봇을 설치 장소에 운반할 때는, 아래와 같은 주의 사항을 엄수해 주셔서 운반 및 설치, 보관 작업을 실시해 주십시오.



경 고

1. 크레인이나 지게차로 로봇 본체를 운반하는 경우, 로봇 본체를 사람이 지지하는 일은 절대로 하지 말아 주십시오.
2. 로봇 본체를 운반 중에 그 위에 사람이 타거나 매달아 올린 상태로 그 아래에 사람이 들어가는 일이 절대 없도록 해 주십시오.
3. 설치 작업을 시작하기 전에, 제어 전원과 전원 공급원을 반드시 OFF로 하고 「점검 정비중」인 것을 표시한 다음, 작업자나 제삼자가 잘못해 전원을 넣어 감전 등 불의의 사태가 일어나지 않도록 전원 공급원 스위치의 록아웃, 태그 아웃을 실시해 주십시오.
4. 로봇을 움직일 때는, 설치 상태에 이상이 없는 지 안전에 대해 반드시 확인하고 나서 모터 전원을 ON으로 해, 지정된 자세에 암을 움직여 주십시오. 이 때 조심성 없이 암에 가까워져 사이에 끼이지 않도록 주의해 주십시오. 또 암을 지정한 자세로 한 후는, 제어 전원 및 전원 공급원을 3번과 같이 재차 OFF로 해, 「점검 정비중」인 것을 표시하고, 전원 공급원 스위치의 록아웃, 태그 아웃을 실시하고 나서 작업을 실시해 주십시오.



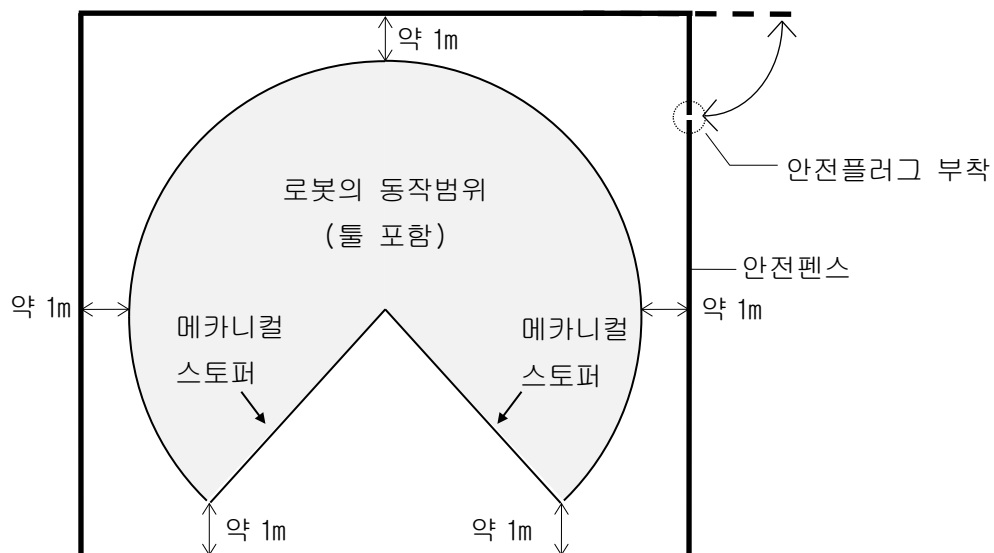
주 의

1. 로봇 본체는 정밀한 부품으로 구성되어 있으므로 운반할 때는 충격이 가해지지 않도록 주의해 주십시오.
2. 로봇을 운반하는 경우는 장애물 등을 미리 정리 정돈해, 설치 장소까지의 운반 작업이 안전하게 실시할 수 있도록 해 주십시오.
3. 운반 및 보관할 때는 아래 사항을 주의해 주십시오.
 - (1) 주변 온도를 $-10 \sim 60^{\circ}\text{C}$ 의 범위 내에 유지해 주십시오.
 - (2) 상대습도를 35 ~ 85%RH의 범위 내(결로가 없도록)에 유지해 주십시오.
 - (3) 큰 진동이나 충격을 피해 주십시오.

1.2 로봇 암의 설치 환경

로봇 암을 설치 때는, 아래와 같은 조건이 충족되는 장소에 설치해 주십시오.

1. 바닥에 설치하는 경우, 수평면이 $\pm 5^\circ$ 이내에 확보할 수 있는 장소.
2. 바닥 또는 발판이 충분한 강성을 갖추고 있는 것.
3. 설치 부에 무리한 힘이 작용하지 않도록 평면도를 확보할 수 있는 장소.
(평면도가 확보할 수 없는 경우는, 라이너를 조정할 것.)
4. 운전시의 주위 온도는 $0 \sim 45^\circ\text{C}$ 의 범위.
(저온 시동시는 그리스, 오일의 점성이 커서 편차 이상 또는 과부하가 발생하는 경우가 있습니다. 이러한 경우는 통상 운전 전에 저속으로 로봇을 움직여 주십시오.)
5. 상대습도는 $35 \sim 85\%RH$. 다만 결로가 없는 것.
6. 더러움, 먼지, 기름, 연기, 물기 등이 적은 장소.
7. 인화성 또는 부식성의 액체나 가스가 없는 장소.
8. 큰 진동의 영향을 받지 않는 장소. ($0.5G$ 이하)
9. 전기적인 노이즈에 대한 환경이 양호한 장소.
10. 로봇 암의 동작 범위보다 넓은 스페이스를 확보할 수 있는 장소.
 - (1) 로봇의 주위에는 안전 펜스를 마련해 암에 핸드나 건을 설치한 상태로 최대 동작 범위에 도달했을 경우에도 주변의 기기류와 간섭하지 않도록 해 주십시오.
 - (2) 안전펜스의 출입구는 가능한 줄여(가능하면 1 개소), 안전 플러그가 붙은 문을 마련해 여기에서 출입해 주십시오.
 - (3) 안전펜스의 상세한 것에 대해서는 ISO 10218의 요건을 준수해 주십시오.



1.3 작업시의 잔존 위험

경 고

밑그림에 기재되어 있는 작업시의 잔존 위험 감소에 주의해 주십시오.



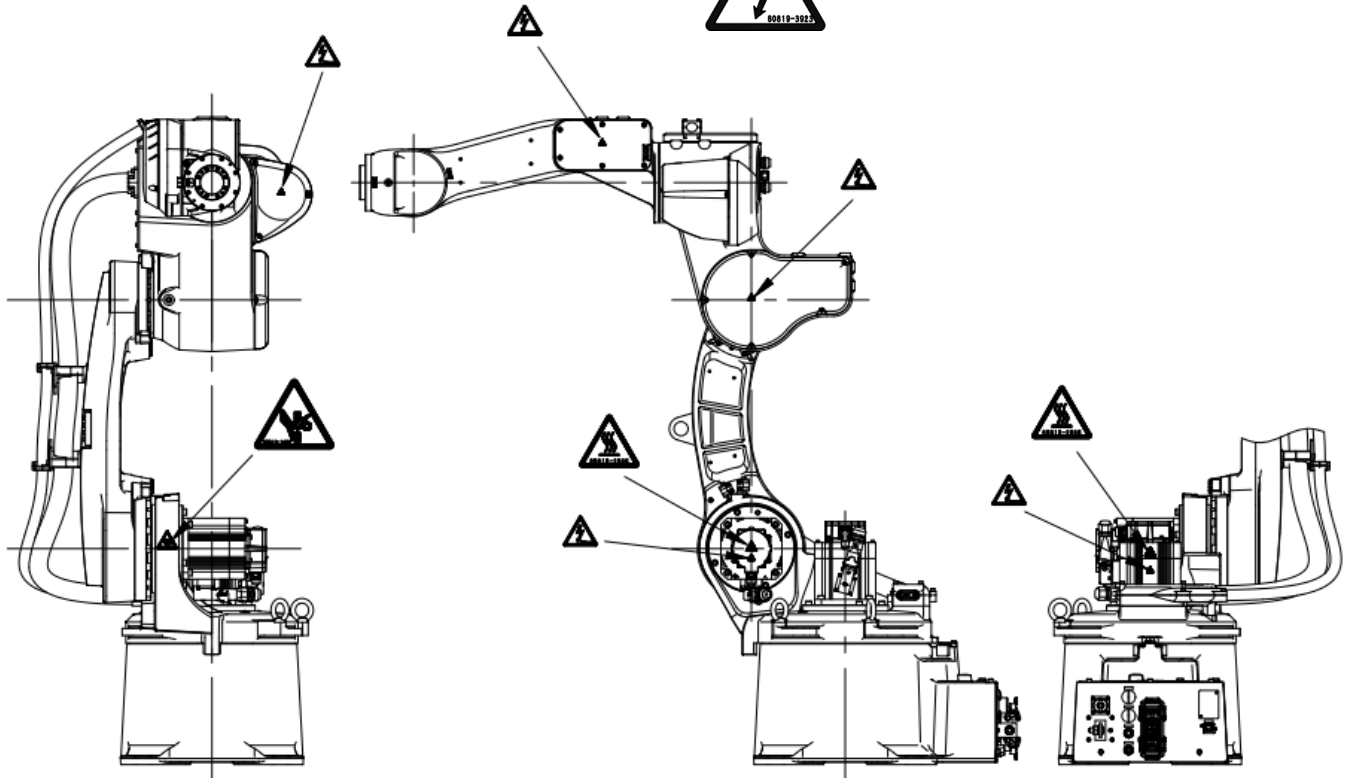
고온위험부위



끼임위험부위

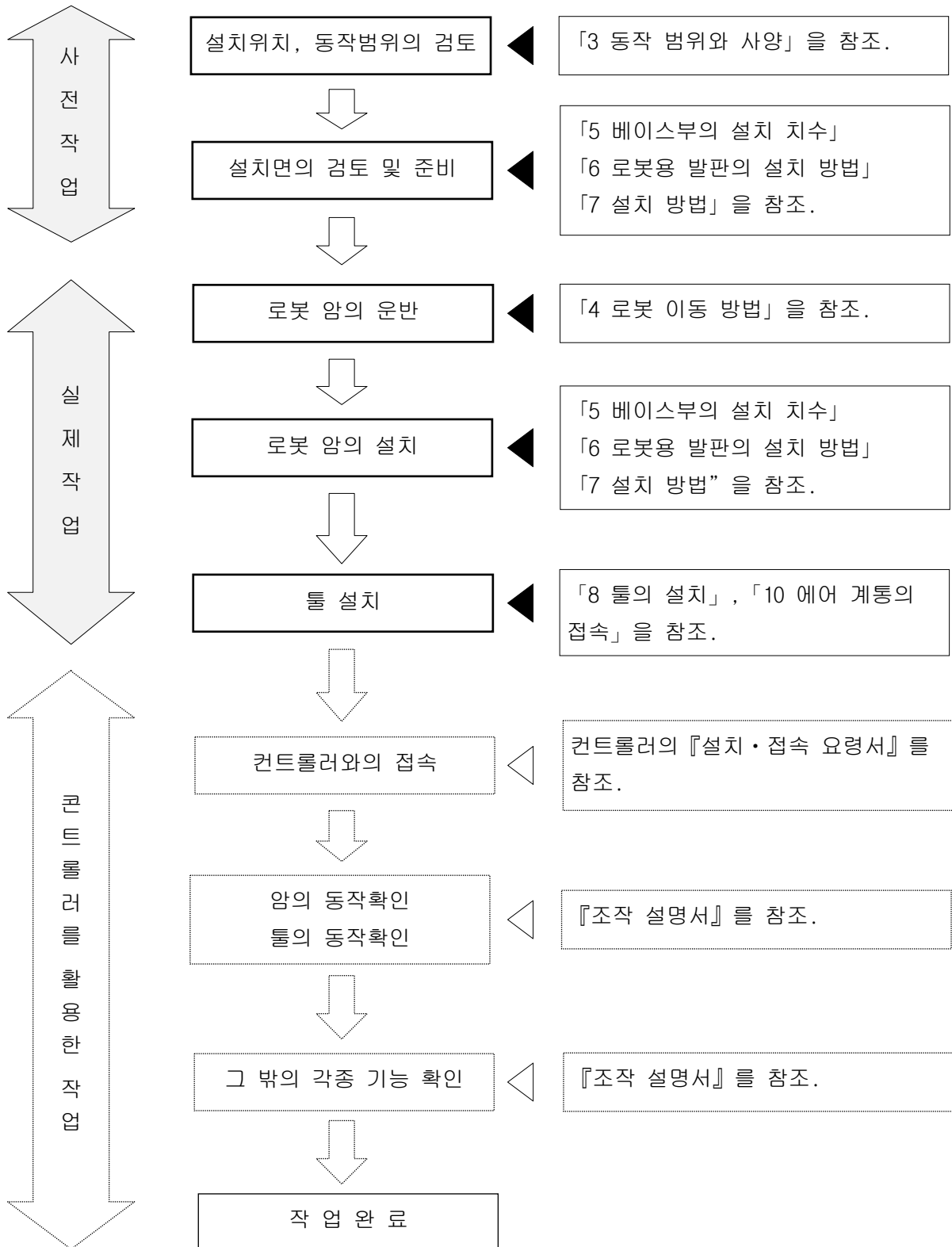


감전위험부위



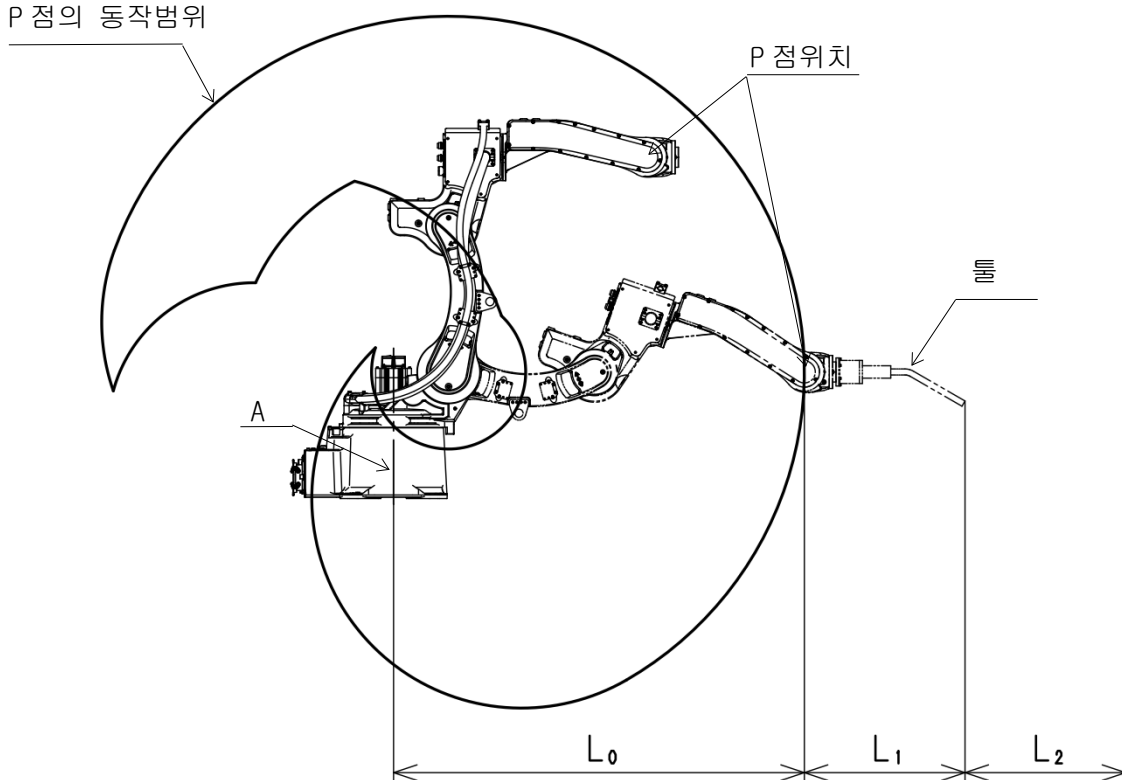
2 암 설치, 접속시의 작업 진행

본 작업 플로우는 로봇 암부만에 대하여 기술하고 있습니다. 컨트롤러부에 대해서는 컨트롤러부의 『설치 · 접속 요령서』를 참조해 주십시오.

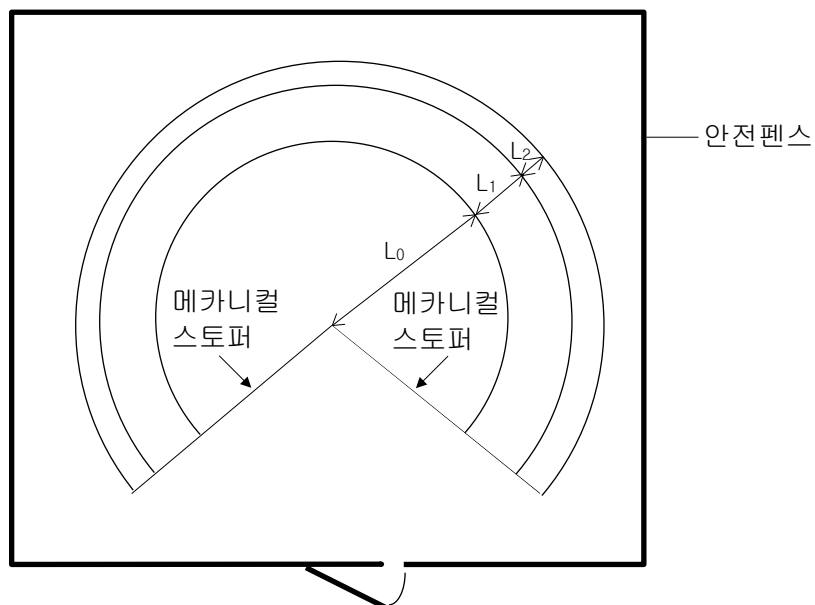


3 동작 범위와 사양

3.1 동작 범위로부터 안전펜스의 위치 결정

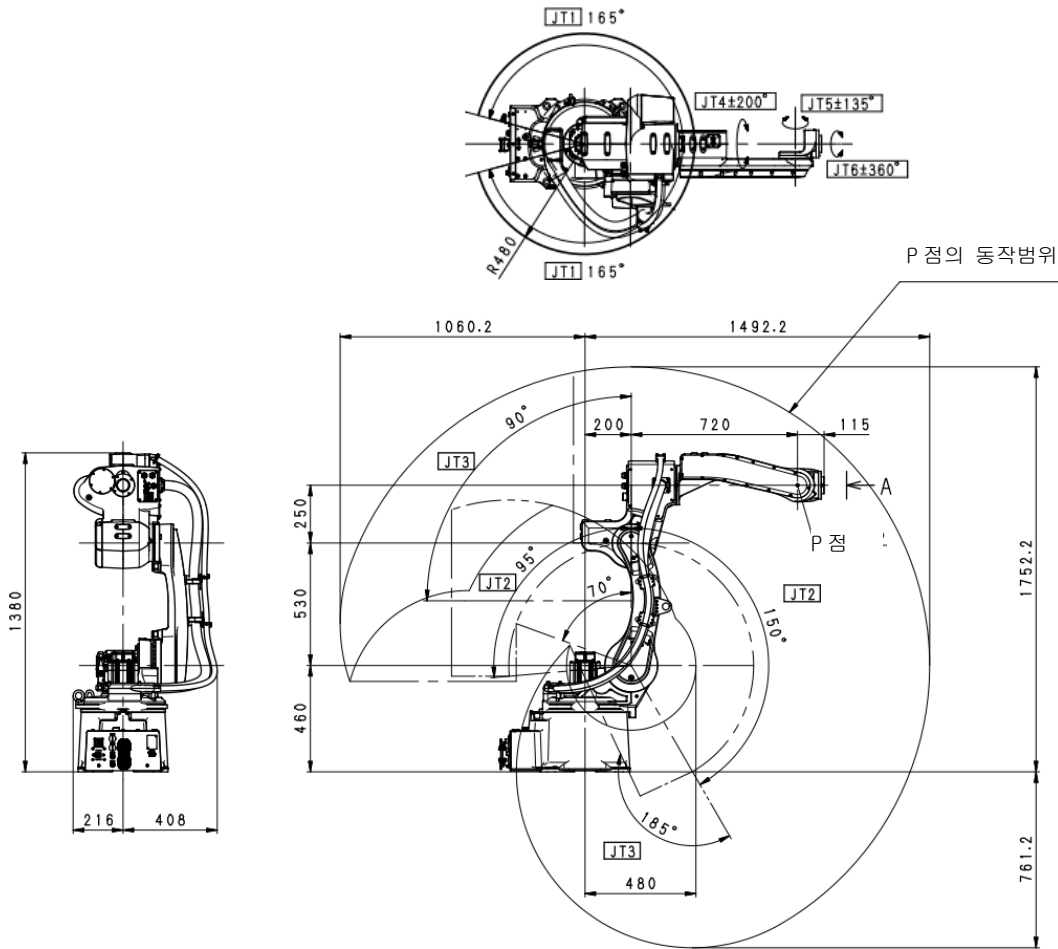


후술의 로봇의 동작 범위는 그림중의 P점의 동작 범위를 나타내고 있습니다. 따라서, 안전펜스는 암의 중심선(그림중의 A)으로부터 L_0 의 치수+손목의 플랜지까지의 치수와 툴의 최대 치수의 합 : L_1 한층 더 여유의 치수 : L_2 를 더해 그림과 같이, $L_0+L_1+L_2$ 의 치수를 확보하도록 해 주십시오. 또 L_0 의 치수에 대해서는 「3.2 동작 범위와 사양」을 참조해 주십시오.



3.2 동작 범위와 사양

BA013N



형식	수직 다관절형		
동작 자유도	6		
동작 범위, 속도	JT	동작 범위	최고속도
	1	± 165°	265° /s
	2	+150° ~ -95°	250° /s
	3	+90° ~ -185°	265° /s
	4	± 200°	470° /s
	5	± 135°	475° /s
6	± 360°	730° /s	
가반질량	13kg		
손목 허용 부하	JT	토크	관성 모멘트
	4	26.09N·m	0.90kg·m ²
	5	26.09N·m	0.90kg·m ²
	6	10.01N·m	0.30kg·m ²
위치 반복 정밀도	±0.04mm		
질량	260kg		
음향 소음	< 80dB (A)※		

※ 측정요건

- 로봇은 평평한 바닥면에 확실히 고정되어 있다
- JT1 축중심에서 2500mm 지점
- 일반 적용 동작

〔 소음 레벨은 상황에 따라 다릅니다. 〕

4 운반 방법

4.1 와이어 매달기 (베이스 플레이트가 없는 경우)

그림과 같이 양에 설치된 2 개의 아이볼트와 1 개소의 매달기용 구멍에 와이어를 걸어 매달아 올려 주십시오.(발판이 붙어있는 경우도 같습니다.)

⚠ 주의

로봇을 매달아 올렸을 때에, 로봇의 자세나 옵션류의 부착 상태에 따라 로봇이 앞쪽이나 뒷쪽으로 기울는 경우가 있으므로 주의해 주십시오. 기울어진 상태로 매달아 올렸을 경우, 충격으로 로봇에 흔들림, 파손이 생기거나 와이어가 하네스나 배관류에 걸리거나 외부의 물체와 간섭해 파손되는 일이 있습니다. 또한 와이어가 본체의 일부에 걸릴 경우에는 판자 등을 대어 보호해 주십시오.

기종		BA013N
매다는 자세		
매다는 자세	JT1	0°
	JT2	-95°
	JT3	-185°
	JT4	0°
	JT5	-90°
	JT6	0°
암 설치 부품		아이볼트 M12×2 개

4.2 와이어 매달기 (베이스 플레이트가 있는 경우)

그림과 같이 베이스 플레이트상의 4 개의 아이볼트에 와이어를 걸은 후, 전도 방지를 위해, 앞의 매달기용 구멍에도 와이어를 걸어 매달아 올려 주십시오.(가대가 장착되어 있을 때도 같습니다.)

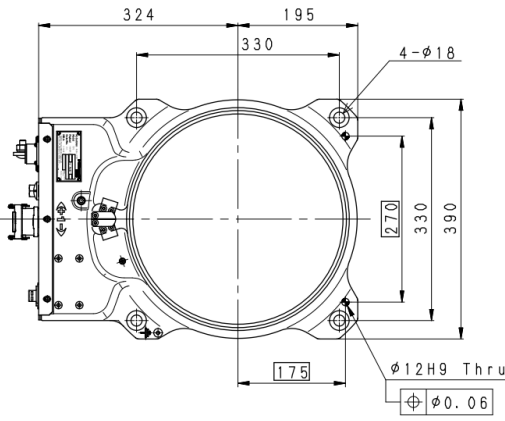
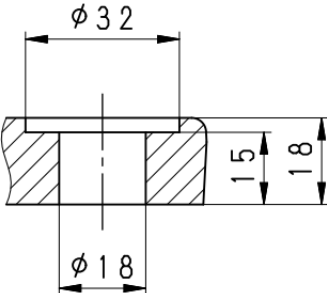
! 주의

로봇을 매달아 올렸을 때에, 로봇의 자세나 옵션류의 부착 상태에 따라 로봇이 앞쪽이나 뒷쪽으로 기울는 경우가 있으므로 주의해 주십시오. 기울어진 상태로 매달아 올렸을 경우, 충격으로 로봇에 흔들림, 파손이 생기거나 와이어가 하네스나 배관류에 걸리거나 외부의 물체와 간섭해 파손되는 일이 있습니다. 또한 와이어가 본체의 일부에 걸릴 경우에는 판자 등을 대어 보호해 주십시오.

기종		BA013N
매다는 자세		<p>매달기용 구멍(1 개소)</p> <p>와이어(5 개)</p> <p>아이 볼트 (4 개)</p>
매다는 자세	JT1	0°
	JT2	-95°
	JT3	-185°
	JT4	0°
	JT5	-90°
	JT6	0°

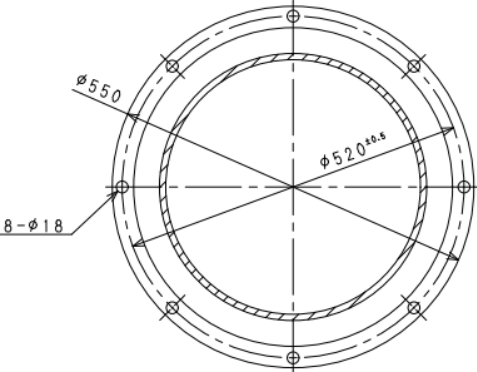
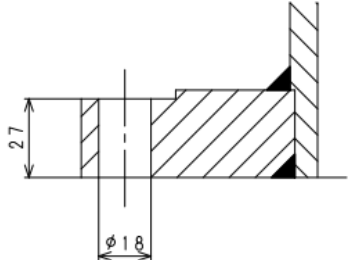
5 베이스부의 설치 치수

베이스부의 설치시는, 볼트용 구멍을 이용해 고장력 볼트로 고정해 주십시오.

기종	BA013N
설치부 치수	
설치 단면도	
볼트용 구멍	4-φ 18
고장력 볼트	4-M16 재질: SCM435 강도 구분: 10.9 이상
체결 토크	240N · m
설치면의 기울기	±5° 이내

6 로봇용 발판의 설치 방법

로봇용 발판의 설치시는, 볼트용 구멍을 이용해 고장력 볼트로 고정해 주십시오.

기종	BA013N
설치부 치수	
설치 단면도	
볼트용 구멍	8-φ18
고장력 볼트	8-M16 재질: SCM435 강도 구분: 10.9 이상
체결 토크	240N · m
설치면의 기울기	±5° 이내

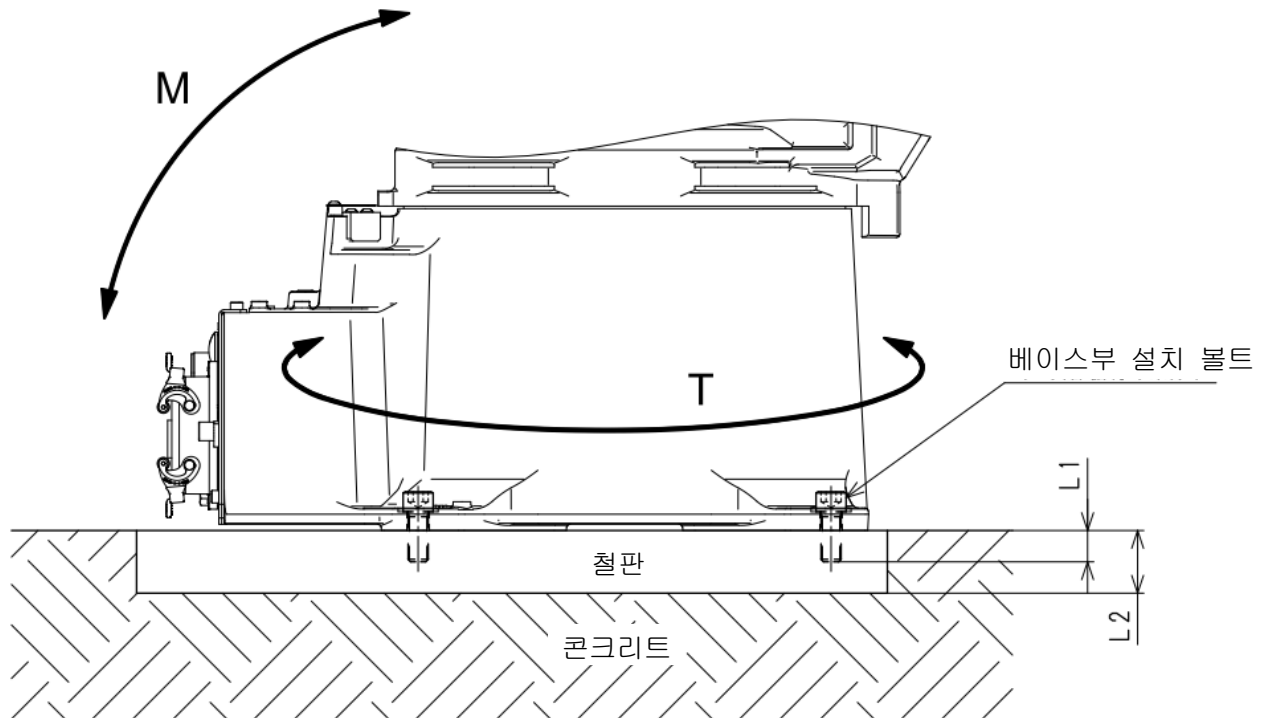
7 설치 방법

! 경고

천정형 설치 시는 시공 작업시 로봇을 낙하시키거나 파손 시킬 우려가 있어 매우 위험하므로 반드시 가까운 한국 가와사키 로보틱스로 연락해 주십시오.

7.1 베이스를 직접 바닥에 설치할 경우

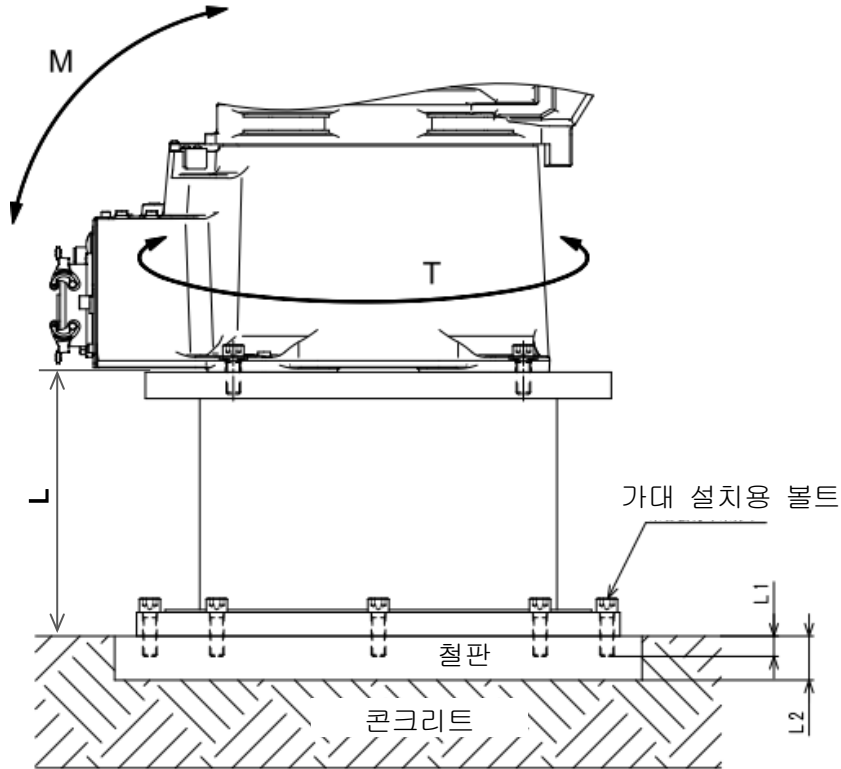
아래 그림과 같이 두께 L2(아래 표 참조)이상의 철판을 콘크리트 바닥에 메우거나 앵커로 고정해 주십시오. 또 철판은 로봇으로부터 받는 반력에 충분히 견딜 수 있도록 확실히 고정해 주십시오.



기종	BA013N
M (전도 모멘트)	5805N·m
T (회전 토크)	4541N·m
베이스부 설치 볼트	4-M16
체결 토크	240N·m
L1	25mm 이상
L2	28mm 이상

7.2 로봇용 가대를 바닥에 설치할 경우

이 경우는 로봇의 베이스를 직접 바닥에 설치하는 것과 거의 같은 요령입니다.

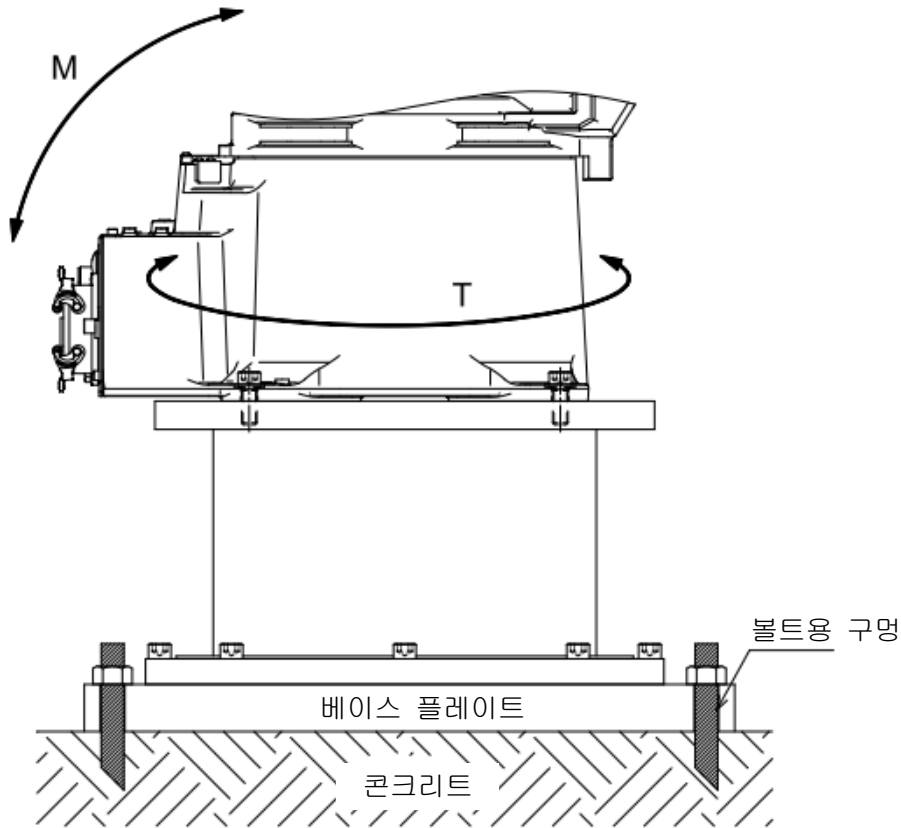


기종	BA013N
M (전도 모멘트)	5805N·m
T (회전 토크)	4541N·m
가대 질량	115kg (L=600)
	87kg (L=300)
가대 설치 볼트	8-M16
체결 토크	240N·m
L	600 (60360-2945*)
	300 (60360-2944*)
L1	21mm 이상
L2	25mm 이상

주* () 안은 가대의 품번을 나타냅니다.

7.3 로봇용 베이스 플레이트를 바닥에 설치할 경우

베이스 플레이트 상에는 볼트용 구멍이 있기에 그것을 이용해 주십시오. 베이스 플레이트는 콘크리트바닥 또는 철판바닥에 설치해 주십시오.



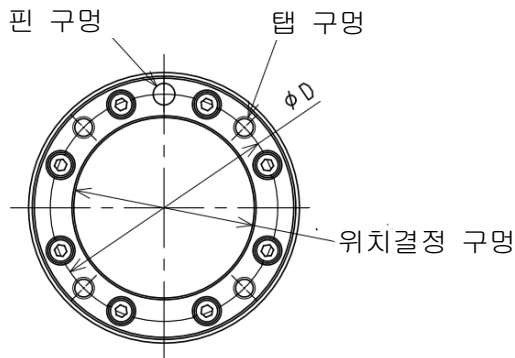
기종	BA013N
M (전도 모멘트)	5805N·m
T (회전 토크)	4541N·m
베이스 플레이트 질량	110kg
베이스 플레이트 설치용 구멍	4- φ26 (PCD800)
베이스 플레이트 치수 (mm)	750 × 750 × 25

8 툴의 설치

경고

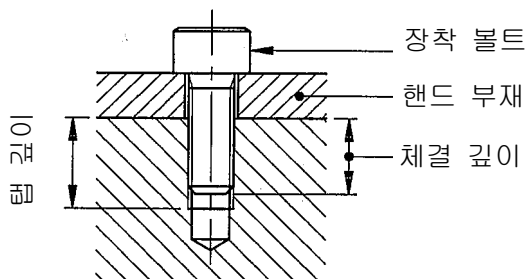
핸드 등의 툴을 설치할 때는, 제어 전원과 전원 공급원을 반드시 OFF로 하고 「점검 준비중」인 것을 표시한 다음, 작업자나 제삼자가 잘못해 전원을 넣어 감전 등 불의의 사태가 일어나지 않도록 전원 공급원 스위치의 록아웃, 태그 아웃을 실시해 주십시오.

8.1 손목 선단부(플랜지면)의 치수



로봇 양의 선단부에는 툴을 설치하기 위한 플랜지를 준비하고 있습니다. 장착용 볼트는 왼쪽 그림과 같이 플랜지 위의 ϕD 원주상에 가공된 탭 구멍을 이용해 단단히 죄어 주십시오. 또, 툴의 위치결정은 핀 구멍과 위치결정 구멍을 이용해 주십시오.

8.2 장착 볼트의 사양



장착볼트의 길이는 툴 설치 플랜지의 탭 깊이로 맞추어, 규정된 체결 깊이가 되도록 선택해 주십시오. 또, 장착 볼트는 고장력 볼트를 사용해, 규정의 토크로 단단히 죄어 주십시오.

주의

체결한 깊이가 규정 이상이 되면, 부착 볼트가 바닥을 뚫어 툴을 고정할 수 없게 되므로 주의해 주십시오.

기종	BA013N
탭 구멍	4-M6
ϕD	$\phi 3$
핀구멍	$\phi 6H7$ 깊이 6
위치결정 구멍	$\phi 50H7$ 깊이 5
탭 깊이	12mm
체결 깊이	9~10mm
고장력 볼트	SCM435, 10.9 이상
체결 토크	12N · m

8.3 부하 용량

로봇의 질량 부하 용량은 핸드 및 건 등의 질량도 포함해, 기종마다 정해지고 있습니다. 손목의 각 축(JT4, JT5, JT6) 회전의 부하 토크 및 부하 관성 모멘트에는, 아래와 같은 제약 조건이 있으므로 염수해 주십시오.

! 주의

규정 이상의 부하로 사용하시면, 동작 성능, 기계 수명의 열화의 원인이 되므로 주의해 주십시오. 부하 질량은 핸드 질량, 톨 체인저 질량, 완충기 질량 등의 모든 것을 포함합니다.

또 규정외의 부하가 되는 경우는, 당사에 반드시 확인해 주시기 바랍니다.

부하토크 및 관성 모멘트의 값은 아래와 같은 계산식으로 구합니다.

계산식

The diagram illustrates a robot arm configuration. A load of mass M(kg) is suspended from the end of the arm. The distance from the JT6 rotation axis to the load's center of mass is L6(m). The distance from the JT4/5 rotation axis to the load's center of mass is L4,5(m). The load has a center of mass moment of inertia IG.

부하질량(핸드 포함) : $M \leq M_{max} \text{ (kg)}$
 부하토크 : $T = 9.8 \cdot M \cdot L \text{ (N} \cdot \text{m)}$
 부하관성 모멘트 : $I = M \cdot L^2 + I_G \text{ (kg} \cdot \text{m}^2)$

M_{max} : 최대부하질량: 3.2 참조

$L_{4,5}$: JT4(5)회전중심으로부터 부하중심까지의 거리

I_G : 중심주위의 관성모멘트 (단위: $\text{kg} \cdot \text{m}^2$)

L : 축회전 중심으로부터 부하중심까지의 거리 (단위: m) (그림 참조)

L_6 : JT6 회전 중심으로부터 부하중심까지 거리

또, 부하부를 복수(예를 들면, 핸드부와 작업대상부 등)로 나누어 계산하는 경우는, 합계치를 부하 토크, 관성 모멘트로 해 주십시오.

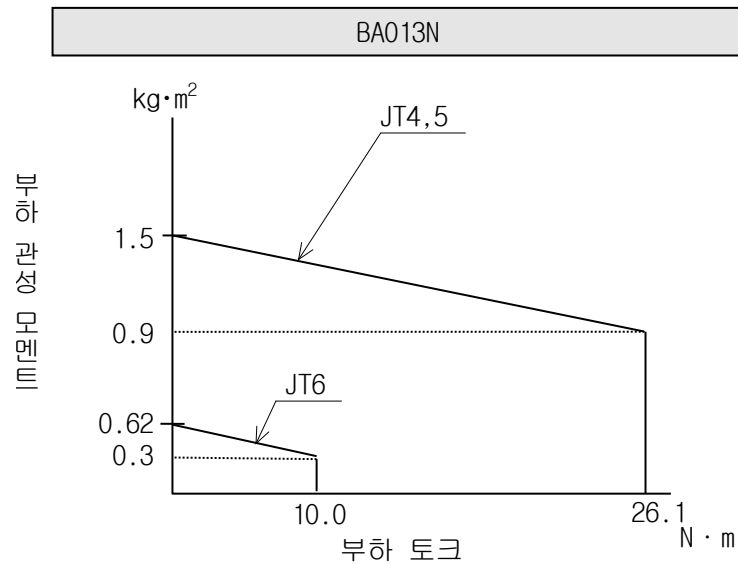
손목부 부하에 대해서는, 아래와 같은 제약 조건을 엄수해 주십시오.

1. 부하 질량은 핸드 질량을 포함해 다음의 값 이하로 해 주십시오.

BA013 = 13kg

2. 손목의 각 축(JT4, JT5, JT6) 회전의 부하 토크 및 부하 관성 모멘트에는 제한이 있습니다*. 각 축 회전의 부하 토크와 관성 모멘트를, 밑그림의 허용 범위 내로 해 주십시오.

주* 부하 관성 모멘트는 제한을 넘어 사용할 수가 있습니다만, 그 경우는, 반드시 부하 설정을 실시해 주십시오. (다만, 가감 속도를 조정하기 위해, 동작이 느려지거나 흔들리기 쉬워 지는 경우가 있습니다.) 부하 설정에 대해서는 『AS 언어 해설서』를 읽어 주십시오. 잘못된 설정인 채 로봇을 운전하면 동작 성능이나 기계 수명이 열화하는 원인이 되므로 주의해 주십시오.



9 외부 기기의 설치

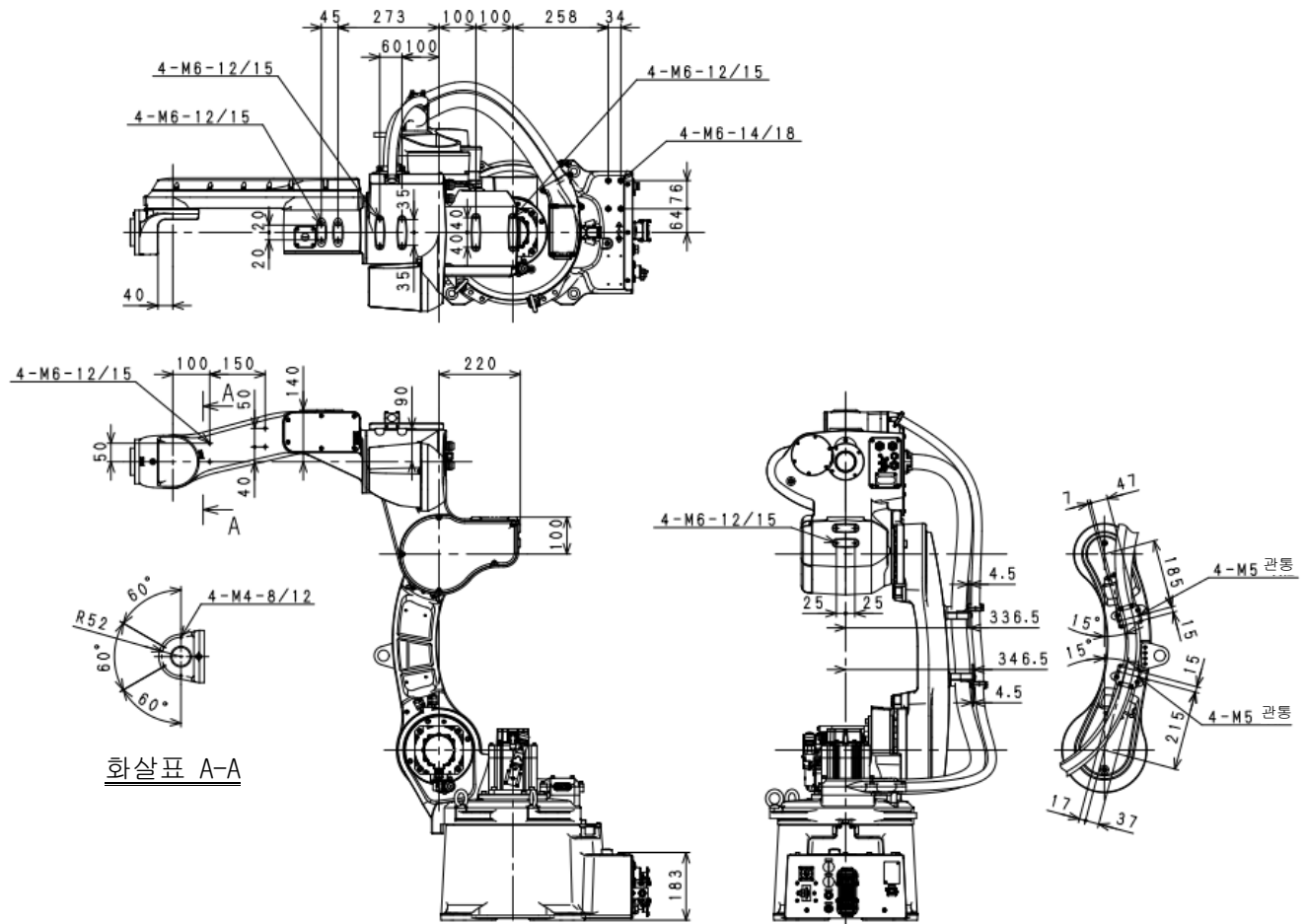
9.1 서비스탭 구멍 위치

아래 그림에 나타난 로봇 암의 각부에, 외부 기기나 배선용 브라켓 등을 설치하기 위한 서비스탭 구멍이 준비되어 있습니다.

⚠ 주의

설치한 외부 기기나 브라켓이 주변 장치나 로봇 암 자신에 간섭되지 않도록, 충분한 동작 확인을 해 주십시오.

BA013N



9.2 외부 기기 부하 용량의 계산

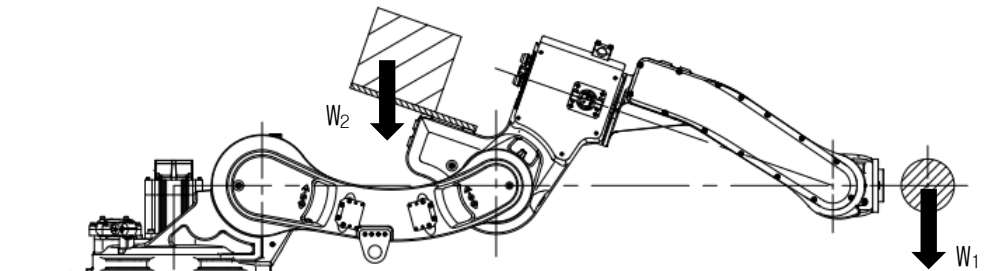
로봇의 질량 부하 용량은 기종마다 정해져 있으며, 아래와 같은 제약 조건이 있으므로 엄수해 주십시오.

⚠ 주의

규정 이상의 부하로 사용하면 동작 성능, 기계 수명의 열화의 원인이 될 수 있으므로 주의해 주십시오. 또 규정 외의 부하가 되는 경우는 당사에 반드시 확인해 주시기 바랍니다.

손목 선단 및 상부 암의 JT3 후방부의 합계 부하가, 최대 허용 부하를 넘지 않게 해 주십시오. 부하 질량의 값은 아래 그림의 계산식으로 구합니다.

계산식



W_{max} : 최대 허용 부하[kg]
 W_1 : 손목 선단 부하[kg]
 W_2 : 상부암 JT3 후방부 합계 부하[kg]

• $W_1 + W_2 \leq W_{max}$

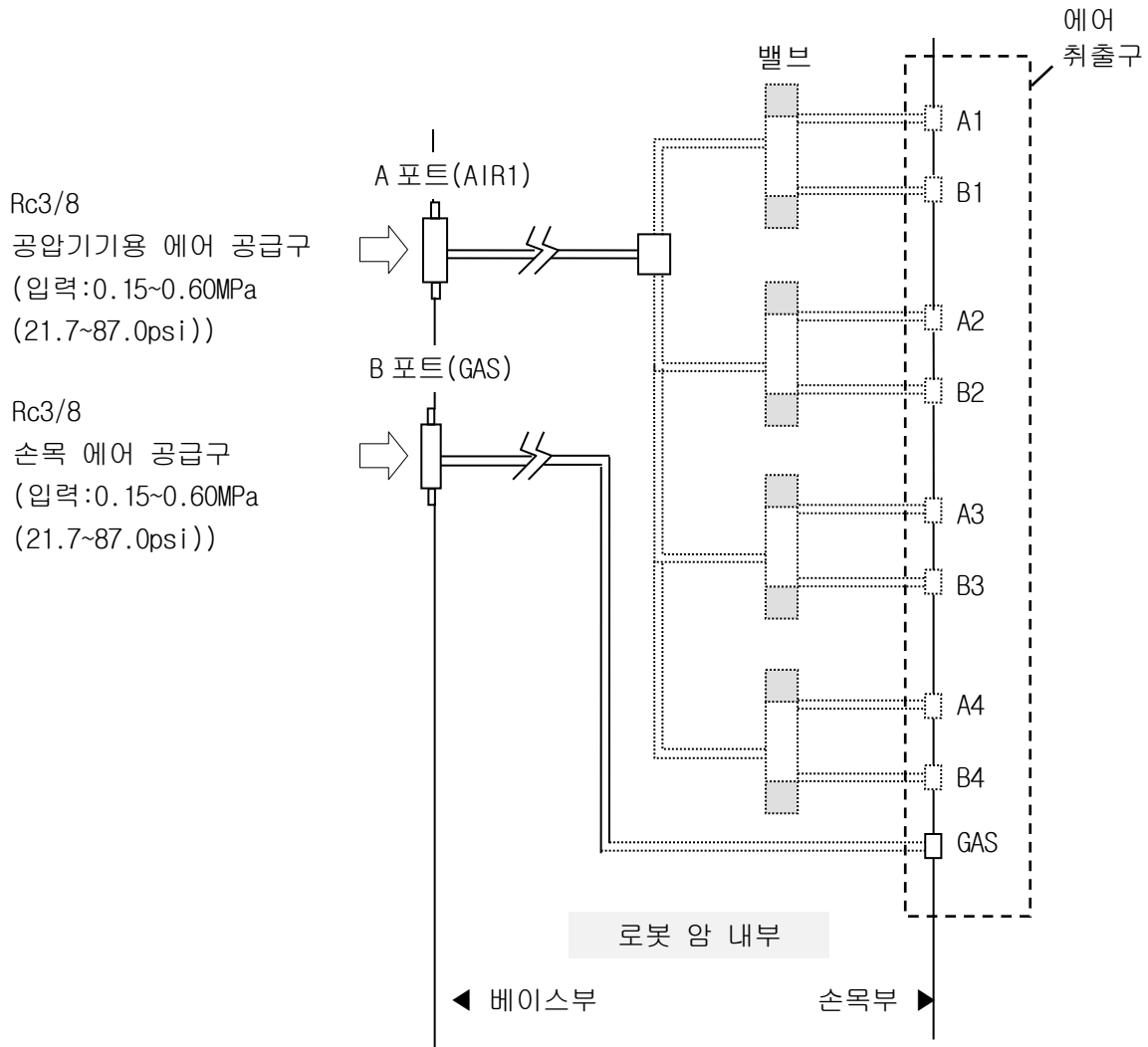
W_1 및 W_{max} 에 대해 아래 표의 값을 넘지 않도록 해 주십시오.

	W_1 [kg]	W_{max} [kg]
BA013N	13	23

10 에어 계통의 접속

10.1 에어 배관도

틀 구동용의 에어 배관 및 밸브를 암에 내장하고 있습니다. 밸브는 인터록을 거치지 않고 터치 펜던트로 ON/OFF가 가능합니다.



주 (점선)으로 나타낸 기기는 옵션입니다.

내장 밸브는 아래와 같이 되어 있습니다.

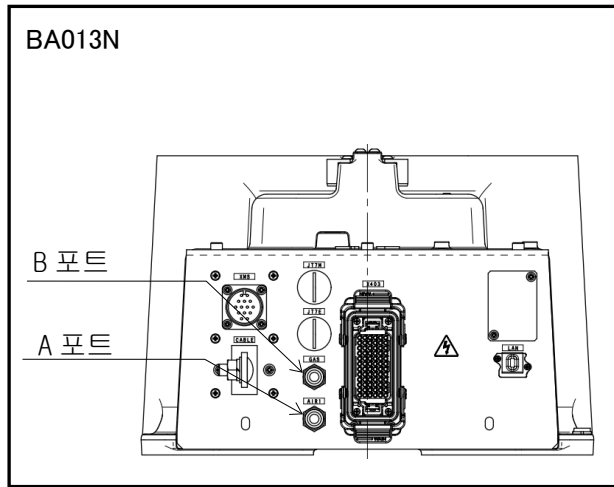
표준	내장 밸브 없음	
옵션	더블 솔레노이드/싱글 솔레노이드	합계 4개 이내

주 BA013N의 밸브는 CV 값 0.2, 2 포지션 사양입니다.

[주 기]

앞 페이지의 사양에 맞지 않는 밸브를 사용하는 경우, 기본적으로는 암에 내장할 수 없습니다. 이 경우의 에어 계통 사양에 대해서는 별도 상담해 주시기 바랍니다.

10.2 로봇 암으로의 에어 공급



에어 접속 포트는 상기와 같이 로봇 암부에 있습니다.

**주의**

A 포트(Rc3/8)에 입력 압력 0.15~0.6MPa(21.7~87.0psi)의 클린 드라이에어를 공급해 주십시오.

포트에 접속하는 조인트는 6.9 N·m 이하로 체결해 주십시오.

**주의**

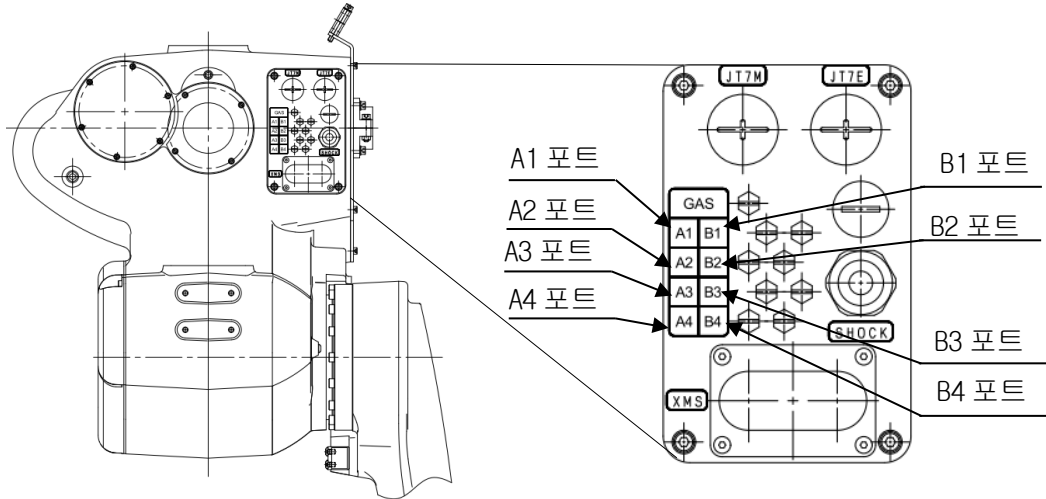
조인트 접속 시, 큰 토크로 체결한 경우는 프레임을 손상시킬 가능성이 있습니다.

⚠ **주 의**

1. 공급되는 에어에 수분, 유분, 먼지 등이 포함되어 있는 경우, 암 내장 밸브 및 암 내부 기기의 동작 불량, 파손의 원인이 되므로 외부에 에어 드라이어, 미스트 세퍼레이터, 에어 필터 등의 기기를 접속해 주십시오.
또, 정기적으로 접속 기기의 보수(배수, 필터 청소 등)를 실시해 주십시오.
2. 암 내장의 밸브는 무급유 타입이므로, 주유기(오일러)는 사용하지 마십시오.

10.3 에어 취출구로부터 핸드로의 접속

아래 그림과 같이 에어 출력 포트가 있습니다. 출력 포트는 M5 입니다.



! 주의

조인트 장착 시에는 출력 포트가 감기지 않도록 고정해 주십시오.
 출력 포트가 감기면 내부의 튜브가 꺾여 에어가 나오지 않게 될 수 있습니다.

Kawasaki Robot BA013

설치·접속 요령서

2022-03 : 초 판

발 행 : 가와사키 중공업 주식회사

90202-1272DKA

무단 전재 금지 © 2022 가와사키 중공업 주식회사