

Kawasaki Robot
MS 시리즈

설치 접속 요령서

Robot

서문

본서는 가와사키 로봇 MS시리즈의 설치 및 접속에 관한 작업요령에 대해 설명한 것입니다.

본서의 내용을 충분히 이해하신 후 별책으로 된 안전 매뉴얼과 본서에 기재된 안전사항에 주의해서 작업에 착수해 주시기 바랍니다. 본서는 암부의 설치 및 접속에 대해서만 기술한 것입니다. 제어부에 대해서는 컨트롤러의 『설치 접속 요령서』를 함께 읽어 주십시오.

거듭 당부드리지만 본서의 모든 내용을 완전히 이해할 때까지는 어떠한 작업도 실시하지 마십시오. 또한 특정 페이지만을 참고로 하여 작업을 실시한 경우 손해나 문제가 발생해도 당사는 그 책임을 지지 않습니다.

본서는 아래의 로봇을 대상으로 설명한 것입니다.


MS005N

-
1. 본서는 로봇이 적용된 시스템까지 보증하는 것이 아닙니다. 따라서 시스템에 대해 어떤 사고나 손해, 공업소유권의 문제가 발생한 경우 당사는 그 책임을 지지 않습니다.
 2. 로봇의 조작 및 운전, 교시, 보수점검 등의 작업에 종사하는 분들은 당사가 준비하고 있는 교육훈련 과정 중에서 필요한 과정을 사전에 수강할 것을 추천합니다.
 3. 당사는 예고없이 본서의 기재내용을 개정, 개량, 변경할 수 있습니다.
 4. 본서 기재내용의 일부 또는 전부를 무단으로 전재, 복제하는 것은 금지되어 있습니다.
 5. 본서는 언제라도 사용할 수 있도록 소중히 보관해 주십시오. 또한 이전, 양도, 매각 등으로 인해 이용하시는 분이 바뀔 경우에는 반드시 본서도 함께 첨부시켜 새로운 이용자가 읽어 주시도록 설명해 주십시오. 만일 파손, 분실되었을 경우는 영업 담당자에게 문의해 주시기 바랍니다.
-


본서에서 사용되는 심벌에 관하여

본서에서는 특히 주의가 요망되는 사항에 대해서는 아래와 같은 심벌을 사용하여 나타냅니다.


부상이나 물적손해를 방지하기 위해 이러한 심벌이 사용되는 의미를 이해하신 후 내용을 준수하시면서 로봇을 올바르게 안전하게 사용해 주십시오.

 **위험**

여기에 적혀있는 것을 지키지 않으면 사람이 사망하거나 중상을 입는 급박한 위험을 초래할 것이 예상되는 내용을 나타냅니다.

 **경고**


여기에 적혀있는 것을 지키지 않으면 사람이 사망하거나 중상을 입을 가능성이 예상되는 내용을 나타냅니다.

 **주의**

여기에 적혀있는 것을 지키지 않으면 사람이 상해를 입거나 물적손해가 발생할 것이 예상되는 내용을 나타냅니다.

[주 기]

로봇의 사양 및 조작, 보수에 대한 주의사항을 나타냅니다.

 **경고**

1. 본서에서 사용되는 그림 및 조작순서에 대한 설명 등은 특정 작업을 하기에는 충분하지 않을지도 모릅니다. 따라서 본서를 이용해서 개별 작업을 할 때는 한국가와사키 로보틱스에 확인해 주시기 바랍니다.
2. 본서에 기술되어 있는 안전사항은 본서와 관련된 특정항목을 대상으로 한 것으로, 그 외의 일반항목이나 다른 항목에 적용 가능한 것이 아닙니다. 안전하게 작업을 하기 위해 먼저 별책으로 된 안전 매뉴얼을 읽어 보시고 국가나 지방자치단체의 안전에 관한 법령 및 규격과 함께 그 내용을 충분히 이해하신 후 귀사의 로봇적용 내용에 맞는 안전시스템을 구축해 주실 것을 당부드립니다.

목 차

1.0	주의사항	4
1.1	운반·설치·보관시의 주의사항	4
1.2	로봇 암의 설치환경	5
2.0	암 설치 접속시의 작업 흐름	6
3.0	동작범위와 사양	7
3.1	동작범위로부터 안전펜스의 위치결정	7
3.2	동작범위와 사양	8
4.0	운반방법	9
4.1	와이어 리프팅	9
5.0	베이스부의 설치치수	10
6.0	설치방법	11
7.0	툴의 장착	12
7.1	손목 선단부(플랜지면)의 치수	12
7.2	장착 볼트의 사양	12
7.3	부하 용량	13
8.0	에어 계통의 접속	15
8.1	에어 배관도	15
8.2	로봇 암에 대한 에어 공급	15
부록 1	볼트류 체결토크 일람	16
부록 2	모터의 배치와 동작방향	17

1.0 주의사항

1.1 운반·설치·보관시의 주의사항

가와사키 로봇을 설치장소로 운반할 때는 다음과 같은 주의사항을 준수하여 운반 및 설치, 보관 작업을 하여 주십시오.

! 경고

1. 크레인이나 지게차로 로봇 본체를 운반할 경우 로봇 본체를 사람이 지탱하는 등의 일은 절대로 하지 마십시오.
2. 로봇 본체를 운반중에 그 위에 사람이 올라타거나 들어 올린 상태에서 그 아래에 사람이 들어가는 일이 절대 없도록 하여 주십시오.
3. 설치작업을 시작하기 전에 제어전원 스위치 및 원전원 스위치를 반드시 OFF로 하고 「점검정비중」임을 표시한 후에 작업자나 제3자가 실수로 전원을 넣어 감전 등 예상치 못한 사태가 일어나지 않도록 원전원 스위치의 록아웃, 태그아웃을 실시해 주십시오.
4. 로봇을 움직일 때는 설치 상태에 이상이 없는지 등 안전에 대해서 반드시 확인하고 나서 모터 전원을 ON으로 하고 지정된 자세로 암을 움직여 주십시오. 이 때 부주의하게 암에 접근해서 끼이는 일이 없도록 주의해 주십시오. 또한 암을 원하는 자세로 한 후에는 제어전원 및 원전원을 전항과 같이 다시 OFF로 해서 「점검정비중」이라는 표시를 하고 원전원 스위치의 록아웃, 태그아웃을 실시하고 나서 작업을 하여 주십시오.

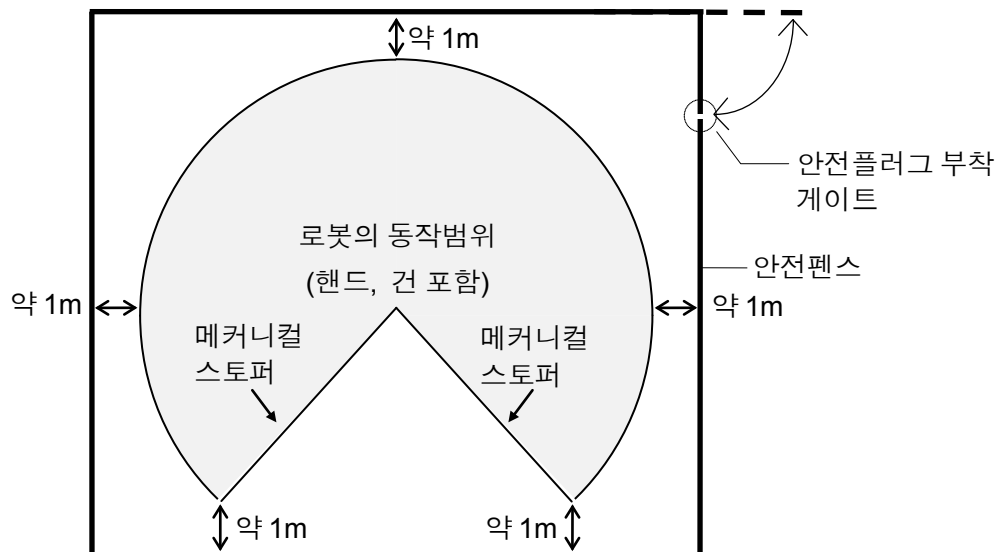
! 주의

1. 로봇 본체는 정밀한 부품으로 구성되어 있으므로 운반할 때는 충격이 가해지지 않도록 주의해 주십시오.
2. 로봇을 운반할 경우는 장애물 등을 미리 정리 정돈하여 설치장소까지 운반작업이 안전하게 이루어질 수 있도록 하여 주십시오.
3. 운반 및 보관을 할 때는 아래와 같은 사항에 주의해 주십시오.
 - (1) 주변온도를 -10~60℃의 범위 내로 유지해 주십시오.
 - (2) 상대습도를 35~85%RH의 범위 내(결로가 없도록)로 유지해 주십시오.
 - (3) 큰 진동이나 충격을 피해 주십시오.

1.2 로봇 암의 설치환경

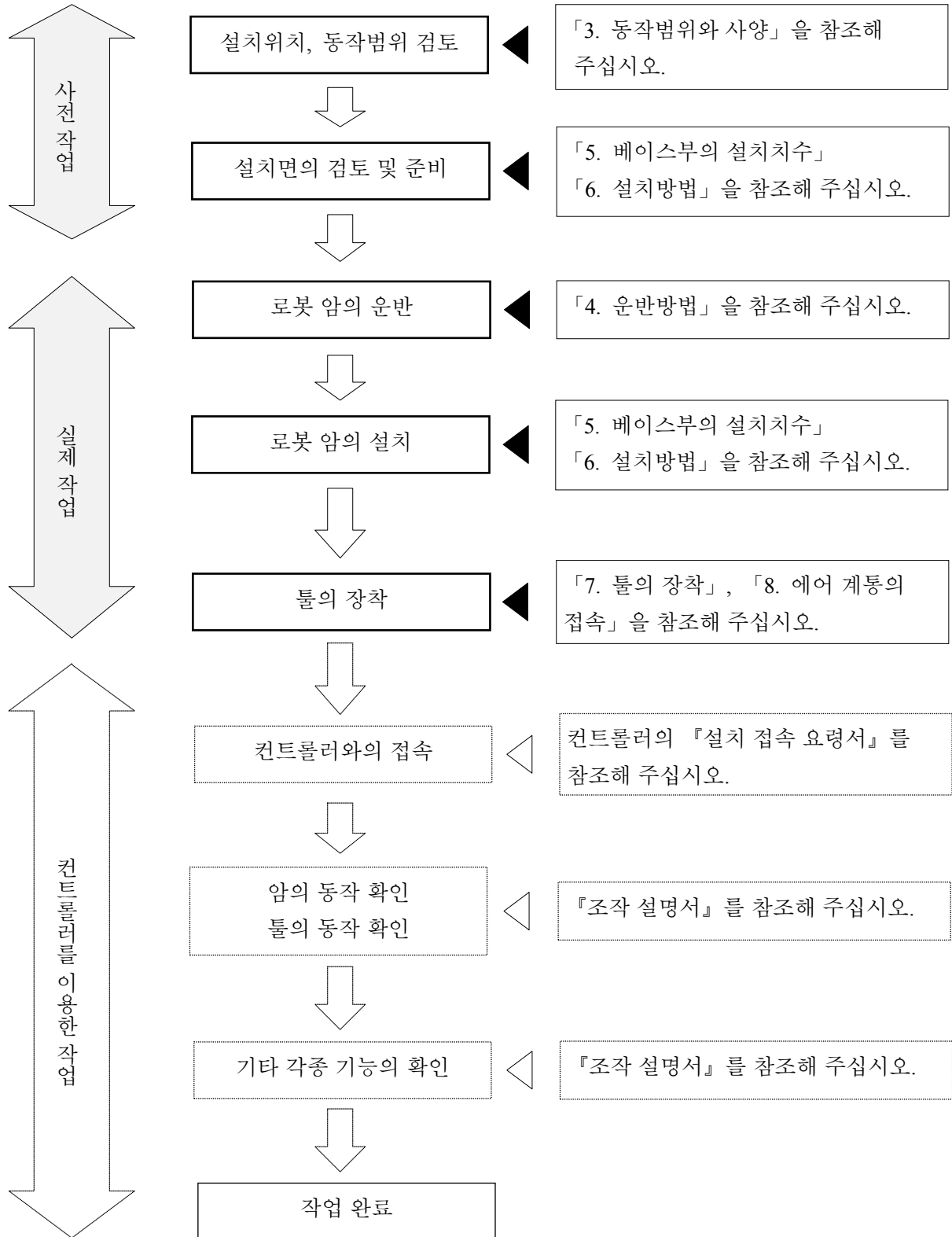
로봇 암을 설치할 때는 다음과 같은 조건이 충족되는 장소에 설치해 주십시오.

1. 바닥에 설치할 경우 수평면이 $\pm 5^\circ$ 이내로 확보 가능한 장소
2. 바닥 또는 받침대가 충분한 강성을 갖추고 있을 것 (고유 진동수 30Hz 이상)
3. 설치부에 무리한 힘이 작용하지 않도록 평면도가 확보 가능한 장소
(평면도를 확보할 수 없는 경우는 라이너 조정을 할 것)
4. 운전시의 주위온도는 10~35℃의 범위
(저온 시동시는 그리스, 오일의 점성이 크므로 편차 이상 또는 과부하가 발생할 경우가 있습니다. 이러한 현상이 발생한 경우에는 저속(통상운전의 절반정도)으로 5분~10분간 시운전을 실시해 주십시오)
5. 상대습도는 35~85%RH. 단, 결로가 없을 것
6. 티끌, 먼지, 기름, 연기, 물 등이 적은 장소
(암부는 방진·방수규격인 보호등급 IP67에 대응하고 있음)
7. 인화성 또는 부식성 액체나 가스가 없는 장소
(멸균세척용 특정 액체나 가스에 관해서는 가능합니다. 대응 액체·가스의 조건에 관해서는 문의해 주시기 바랍니다)
8. 큰 진동의 영향을 받지 않는 장소 (0.5G 이하)
9. 전기적인 노이즈에 대한 환경이 양호한 장소
10. 로봇 암의 동작범위보다도 넓은 공간이 확보 가능한 장소
 - (1) 로봇의 주위에는 안전펜스를 설치하고, 암에 핸드나 건을 장착한 상태에서 최대 동작범위에 도달한 경우에도 주변의 기기류와 간섭하지 않도록 하여 주십시오.
 - (2) 안전펜스의 출입구는 가급적 적게(가능하면 1개소) 하고, 안전플러그 부착 게이트를 설치하여 이곳을 통해 출입해 주십시오.
 - (3) 안전펜스에 대한 자세한 사항은 JIS B8433의 요건을 준수해 주십시오.



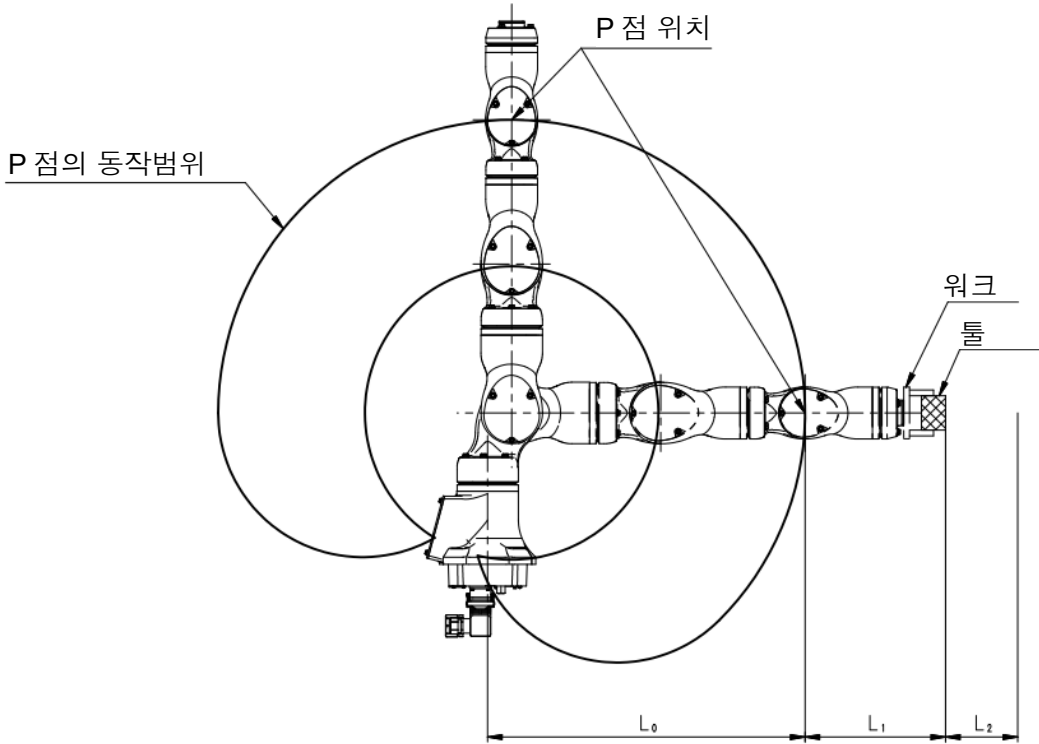
2.0 암 설치 접속시의 작업 흐름

본 작업 흐름은 로봇의 암부에 대해서만 기술된 것입니다. 컨트롤러부에 대해서는 그 『설치 접속 요령서』를 참조해 주십시오.

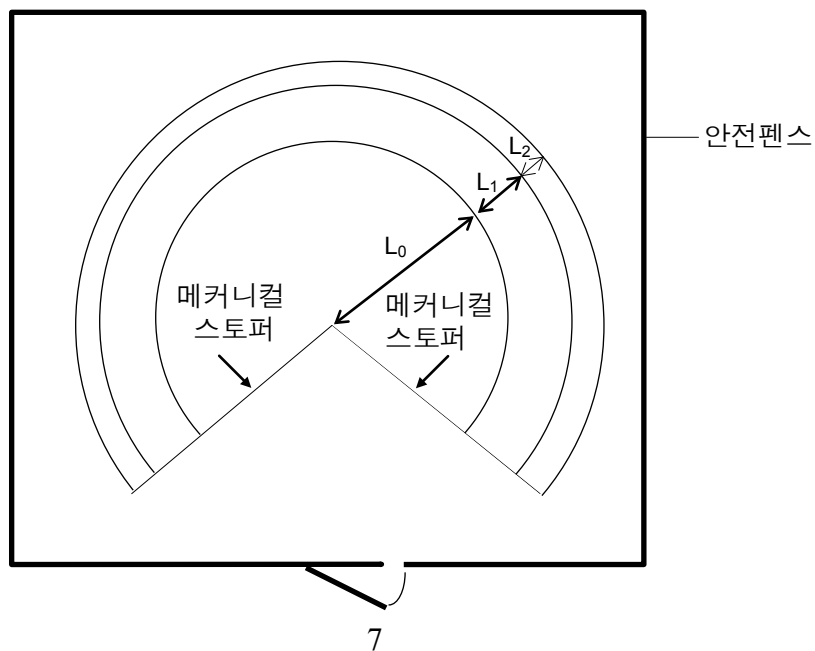


3.0 동작범위와 사양

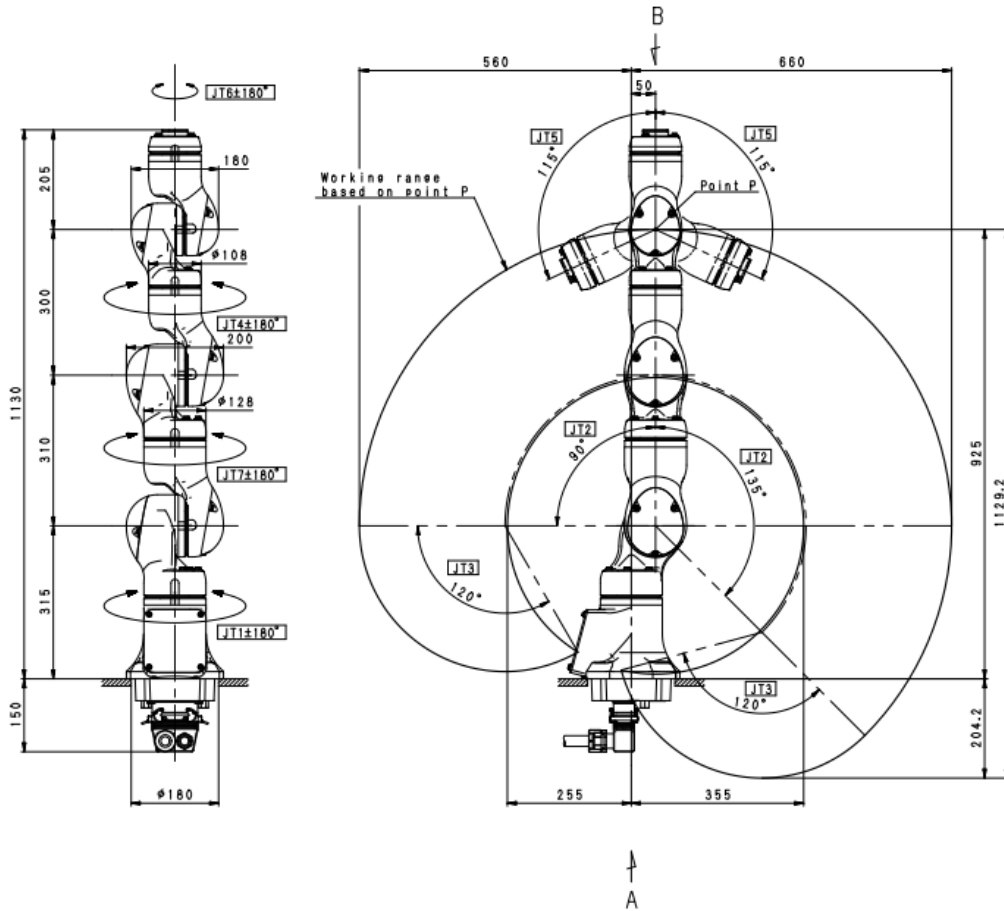
3.1 동작범위로부터 안전펜스의 위치결정



후술하는 로봇의 동작범위는 그림중 P점의 동작범위로 나타냅니다. 따라서 안전펜스는 암의 중심선(그림중 A)에서 L_0 의 치수+손목 플랜지까지의 치수와 툰의 최대치수의 합: L_1 추가로 여유치수: L_2 를 더해 그림과 같이 $L_0+L_1+L_2$ 의 치수를 확보하도록 하여 주십시오. L_0 의 치수에 대해서는 3.2 동작범위와 사양을 참조해 주십시오.



3.2 동작범위와 사양



형식	다관절 극좌표형		
동작자유도	7		
동작범위·속도	JT	동작범위	최고속도
	1	±180°	130°/s
	2	+135° ~ -90°	130°/s
	3	+120°	215°/s
	4	±180°	300°/s
	5	±115°	300°/s
	6	±180°	480°/s
가반 질량	5kg		
손목 허용부하	JT	토크	관성 모멘트
	4	17N·m	0.9kg·m ²
	5	17N·m	0.9kg·m ²
	6	7N·m	0.4kg·m ²
위치반복 정밀도	±0.1mm		
질량	50kg		
음향 소음	< 70dB(A)※		

※ 측정 조건

- 로봇은 평평한 바닥면에 단단히 고정되어 있을 것
- JT1 축 중심에서 1700mm 지점

〔 소음 레벨은 상황에 따라 다릅니다. 〕

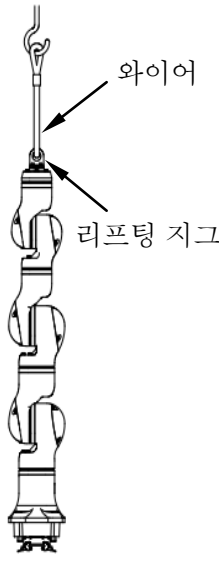
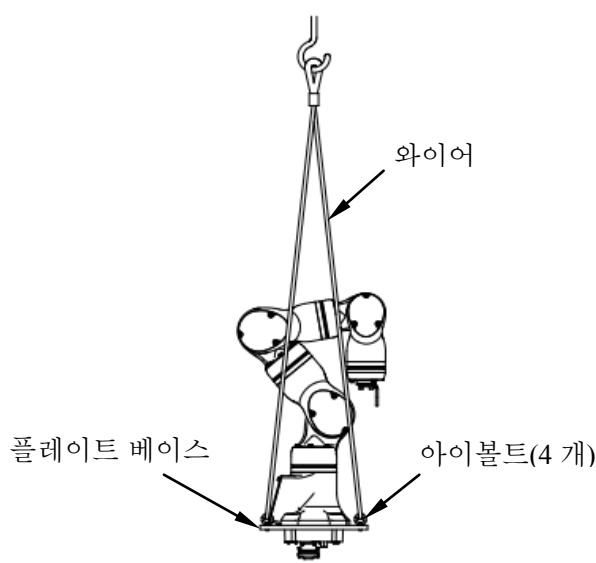
4.0 운반방법

4.1 와이어 리프팅

그림과 같이 암 또는 베이스 플레이트에 리프팅 지그 또는 아이볼트를 장착해서 거기에 와이어를 걸고 들어 올려 주십시오.

! 주의

로봇을 들어 올렸을 때에 로봇의 자세나 옵션류의 장착 상태에 따라서는 로봇이 앞쪽으로 기울거나 뒤쪽으로 기우는 경우가 있으므로 주의해 주십시오. 기울어진 상태로 들어 올렸을 경우 충격으로 로봇에 흔들림이나 파손이 발생하거나, 와이어가 하네스나 배관류에 걸리거나 외부 물체와 간섭해서 파손될 수 있습니다. 운반이 종료된 후에는 암에 장착한 아이볼트를 분리해 주십시오.

기종	MS005N	MS005N(플레이트 베이스 장착)
리프팅 자세	 <p>와이어 리프팅 지그</p>	 <p>와이어 플레이트 베이스 아이볼트(4 개)</p>
리프팅 자세	JT1	0°
	JT2	0°
	JT3	0°
	JT4	0°
	JT5	0°
	JT6	0°
	JT7	0°
리프팅 지그	60154-3715(지그, 리프팅) RSBM616Z×4	60333-7009(플레이트 베이스) 0EBM8Z(아이볼트)×4

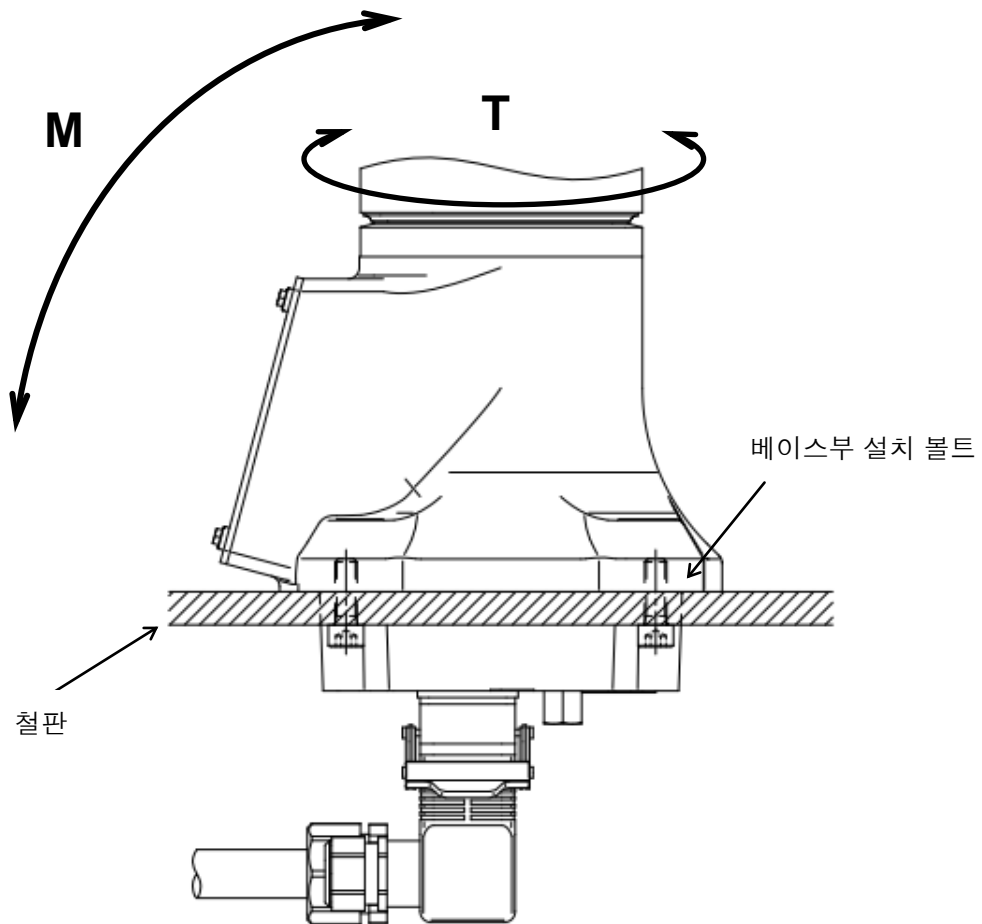
5.0 베이스부의 설치치수

베이스부를 설치할 때는 볼트용 구멍을 이용하여 고장력 볼트로 고정시켜 주십시오.

기종	MS005N
설치부 치수	
설치 단면도	
체결 볼트	4-M10 재질: SUS304
체결 토크	39N·m
설치면의 기울기	±5° 이내

6.0 설치방법

아래 그림과 같이 두께 17mm 이상인 철판을 통해 받침대에 고정시켜 주십시오. 받침대는 로봇으로부터 받는 반력에 충분히 견딜 수 있도록 단단히 고정시켜 주십시오.



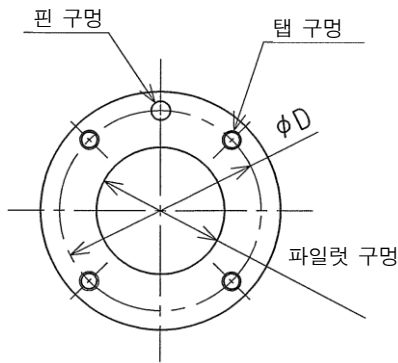
기종	MS005N
M(전도 모멘트)	810N·m
T(회전 토크)	430N·m
베이스부 설치 볼트	4-M10
체결 토크	39N·m
철판의 두께	17mm 이상

7.0 툴의 장착

경고

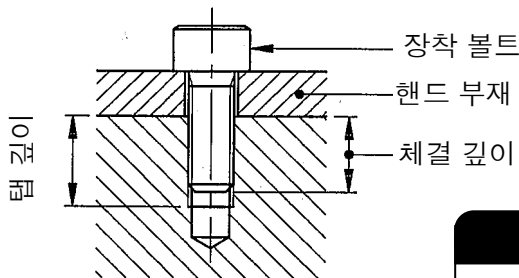
핸드 등의 툴을 장착할 때는 제어전원과 원전원을 반드시 OFF 로 하고 「점검정비중」 임을 표시한 후에 작업자나 제3 자가 실수로 전원을 넣어 감전 등 예상치 못한 사태가 일어나지 않도록 원전원 스위치의 록아웃, 태그아웃을 실시해 주십시오.

7.1 손목 선단부(플랜지면)의 치수



로봇 암의 선단부에는 핸드 및 건의 툴을 장착하기 위한 플랜지가 준비되어 있습니다. 장착용 볼트는 왼쪽 그림과 같이 플랜지 위 ϕD 원주상에 가공된 탭 구멍을 이용하여 체결해 주십시오. 또한 핸드 및 건과의 위치결정은 핀 구멍과 파일럿 구멍을 이용해 주십시오.

7.2 장착 볼트의 사양



장착 볼트의 길이는 툴 장착 플랜지의 탭 깊이에 따라 규정된 체결 깊이가 되도록 선택해 주십시오. 또한 장착 볼트는 고장력 볼트를 사용하여 규정된 토크로 체결해 주십시오.

주의

체결 깊이가 규정 이상이 되면 장착 볼트가 바닥부분에 닿아 툴이 고정되지 않으므로 주의해 주십시오.

기종	MS005N
탭 구멍	4-M6
ϕD	ϕ 40
핀 구멍	ϕ 6H7 깊이 12
파일럿	ϕ 53h7
탭 깊이	12mm
체결 깊이	7~9mm
체결 볼트	SUS304
체결 토크	8.3N·m

7.3 부하 용량

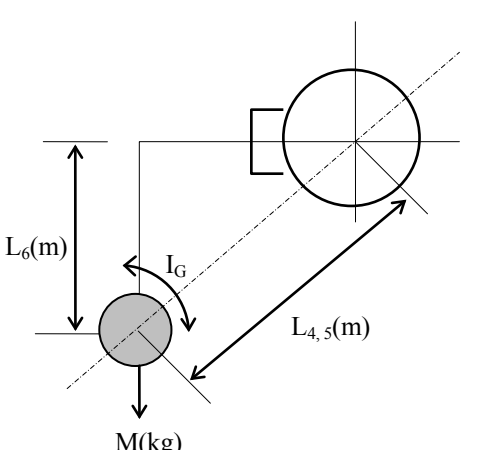
로봇의 질량 부하 용량은 핸드 및 건 등의 질량도 포함되며 기종마다 정해져 있습니다. 또한 손목의 각 축(JT4, JT5, JT6) 주변의 부하 토크 및 부하 관성 모멘트에는 아래와 같은 제약 조건이 있으므로 엄수해 주십시오.

⚠ 주의

규정 이상의 부하로 사용하면 동작성능, 기계수명 열화의 원인이 될 수 있으므로 주의해 주십시오. 부하 질량은 핸드 질량, 톨 체인저 질량, 쇼크업소버 질량 등 모두가 포함됩니다. 또한 규정 이외의 부하가 될 것 같은 경우는 당사로 반드시 확인해 주십시오.

부하 토크 및 관성 모멘트의 값은 아래의 계산식으로 구합니다.

계 산 식



L : 축회전 중심에서 부하 중심까지의 거리
(단위: m) (그림 참조)
 L_6 : JT6 회전 중심에서 부하 중심까지의 거리
 $L_{4,5}$: JT4(5) 회전 중심에서 부하 중심까지의 거리
 I_G : 중심 주변의 관성 모멘트
(단위: $kg \cdot m^2$)

부하 질량(핸드를 포함) : $M \leq M_{max} (kg)$
 부하 토크 : $T = 9.8 \cdot M \cdot L (N \cdot m)$
 부하 관성 모멘트 : $I = M \cdot L^2 + I_G (kg \cdot m^2)$

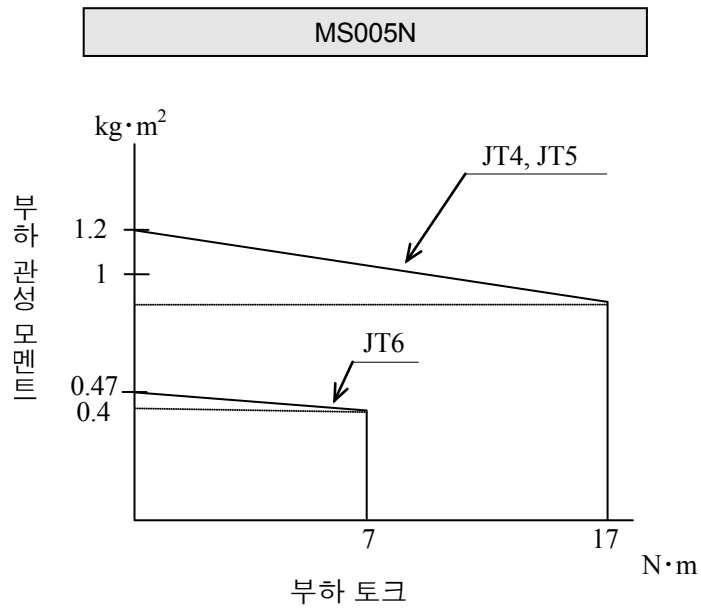
M_{max} : 최대 부하 질량: 3.2 참조.

또한 부하부를 여러 개(예를 들면 핸드부와 워크부 등)로 나누어 계산할 경우는 합계치를 부하 토크, 관성 모멘트로 하여 주십시오.

손목부의 부하에 대해서는 아래의 제약 조건을 엄수해 주십시오.

1. 부하 질량은 핸드 질량을 포함해 5kg 이하로 하여 주십시오.
2. 손목의 각 축(JT4, JT5, JT6) 주변의 부하 토크 및 부하 관성 모멘트에는 제한이 있습니다*. 각 축 주변의 부하 토크와 관성 모멘트를 아래 그림의 허용범위 이내로 하여 주십시오.

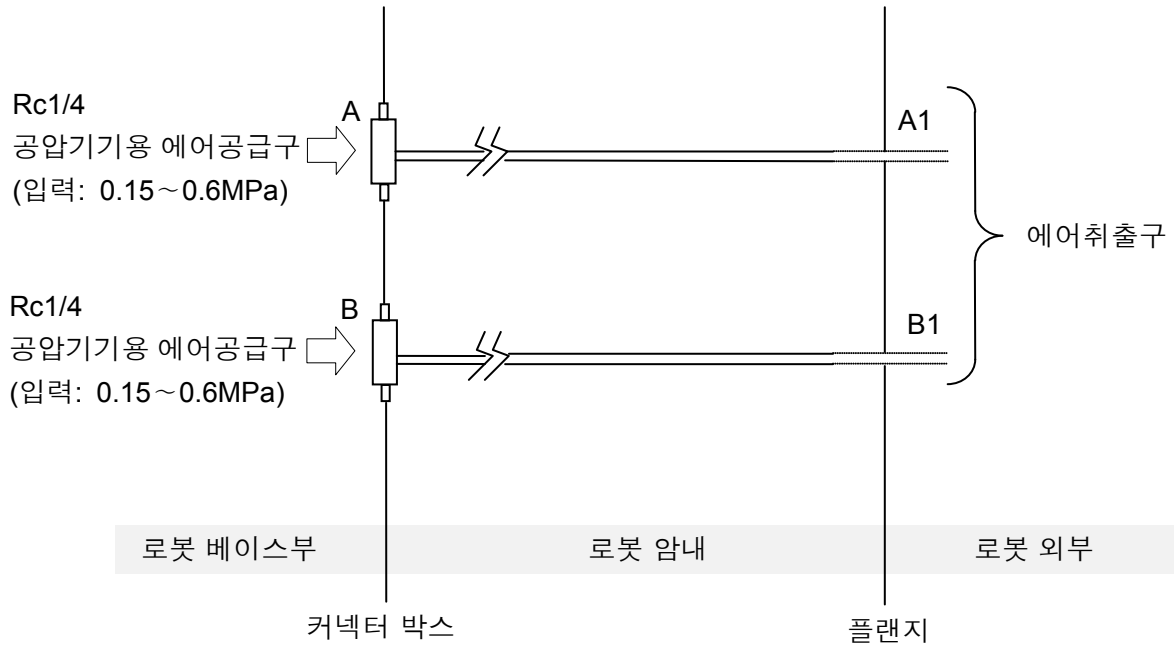
주* 부하 관성 모멘트는 제한을 초과해서 사용할 수 있지만 그 경우는 반드시 부하 설정을 실시해 주십시오. (단, 가감속도를 최적화하기 위해 동작이 느려질 경우가 있습니다.) 부하 설정에 대해서는 「AS 언어 해설서」를 읽어 주십시오. 잘못된 설정 상태에서 로봇을 운전하면 동작성능이나 기계수명이 열화되는 원인이 될 수 있으므로 주의해 주십시오.



8.0 에어 계통의 접속

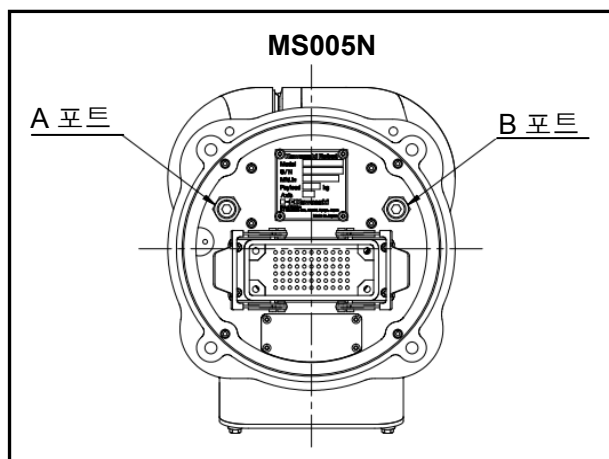
8.1 에어 배관도

툴 구동용 에어 배관이 내장되어 있습니다. 에어 사양일 때 베이스부 A포트와 B포트를 접속해 주십시오. 일반적으로는 손목 플랜지 아래까지 배관이 있어 플랜지 밖까지 에어를 취출하는 것도 가능합니다. (옵션)



※ — (점선)으로 나타내는 바와 같이 에어 배관은 로봇 외부까지 취출 가능(옵션)

8.2 로봇 암에 대한 에어 공급



에어의 접속 포트는 위 그림과 같이 로봇 암의 베이스부에 있습니다.

⚠ 주의

A 포트·B 포트(Rc1/4)에 입력 압력 0.15~0.6MPa 를 공급해 주십시오.

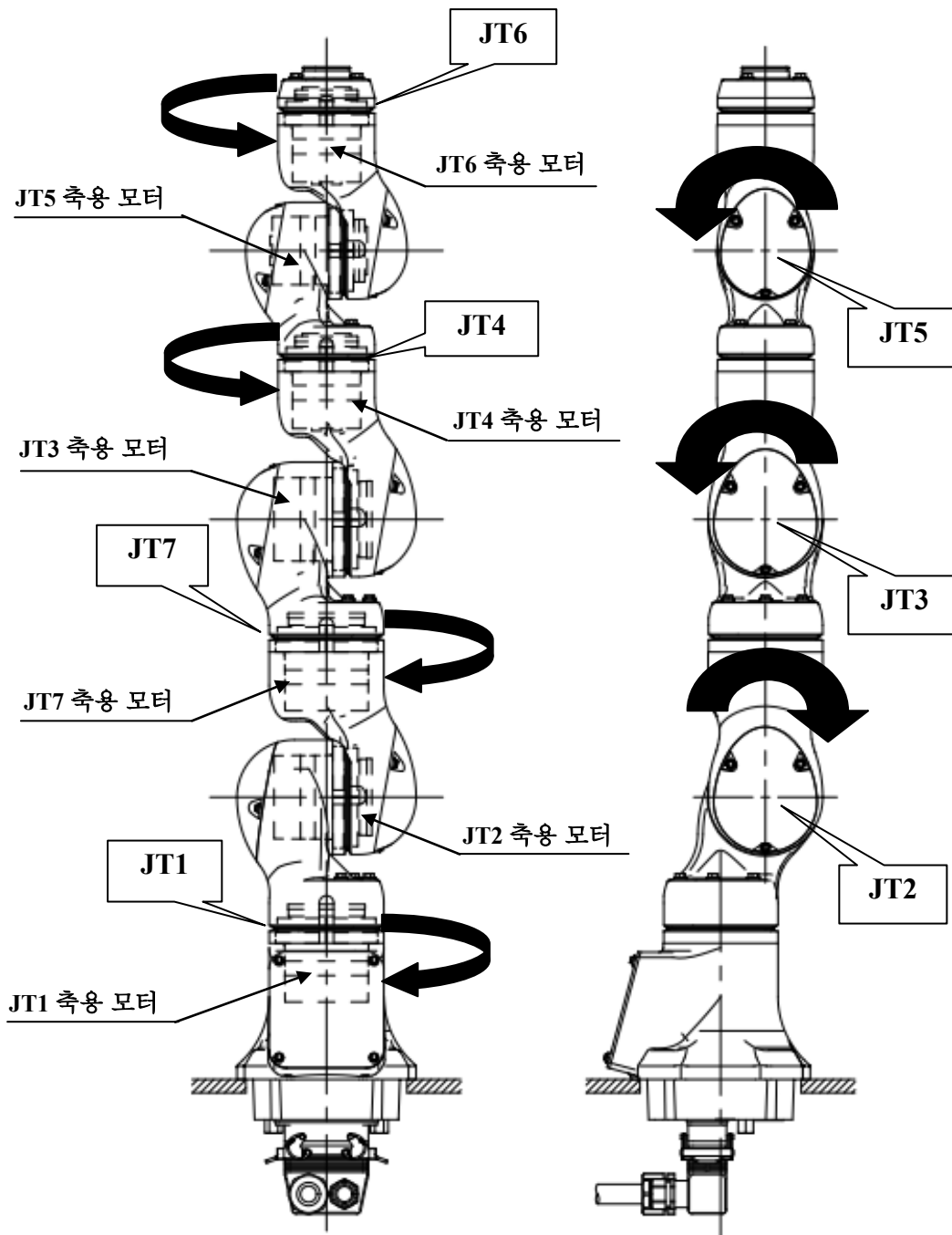
부록1 볼트류 체결토크 일람

볼트류의 체결 토크는 아래와 같습니다. 단, 매뉴얼 내에 체결토크가 별도로 기재되어 있는 경우는 그쪽이 맞는 것으로 합니다.

종류	육각렌치볼트 육각볼트		육각렌치버튼볼트 육각렌치접시머리볼트	
	SUS304 스테인레스 강도구분: A2-70	SCM435 강철 강도구분: 10.9 이상	SCM435 강철 강도구분: 10.9 이상	SCM435 강철 강도구분: 10.9 이상
호칭지름 [mm]	체결토크 [N·m]	체결토크 [N·m]	체결토크 [N·m]	체결토크 [N·m]
M2	0.3	0.4	-	-
M2.5	0.6	0.8	0.4	0.4
M3	1.1	1.5	0.8	0.8
M4	2.4	3.4	1.5	1.5
M5	4.9	6.9	3.4	3.4
M6	8.3	12.0	6.9	6.9
M8	20.0	29.0	12.0	12.0
M10	39.0	57.0	29.0	29.0
M12	69.0	98.0	57.0	57.0
M14	-	155.0	98.0	98.0
M16	165.0	235.0	155.0	155.0
M18	-	333.0	235.0	235.0
M20	-	431.0	333.0	333.0
M24	-	785.0	431.0	431.0

종류		육각렌치테이퍼나사플러그
호칭지름 [mm]	2면폭 [mm]	체결토크 [N·m]
R1/8	5	5.9
R1/4	6	6.9
R3/8	8	11.8
R1/2	10	29.4
R3/4	14	29.4

부록2 모터의 배치와 동작방향



위 그림은 JT1~JT7이 0deg인 자세입니다.
회전은 화살표 방향이 +를 나타낸다.



Kawasaki Robot MS 시리즈

설치 접속 요령서

2017-03 : 초 판

발 행 : 가와사키 중공업 주식회사

90202-1129DKA

무단 전재 금지 © 2017 가와사키 중공업 주식회사