

**Kawasaki Robot
RS013N**

설치·접속 요령서

Robot

서문

본서는 가와사키 로봇 RS013N의 설치 및 접속에 관한 작업 요령에 대하여 설명하고 있습니다.

본서의 내용을 충분히 이해하셔서 별책의 『안전 매뉴얼』과 본서에 기재된 안전 사항에 주의하시어 작업에 착수해 주십시오. 본서는 암부의 설치, 접속에 대해서만 기술하고 있습니다. 제어부에 대해서는 컨트롤러의 『설치·접속 요령서』를 함께 읽어 주십시오. 또, 아크 용접용 로봇에 대해서는 아크 용접 적용편 『설치·접속 요령서』를 함께 읽어 주십시오.

다시 말씀드리지만 본서의 모든 내용을 완전하게 이해하실 때까지는 어떠한 작업도 실시하지 마십시오. 또, 특정 페이지만을 참고로 해 작업이 실시되었을 경우에 손해나 문제가 발생해도 당사는 그 책임을 지지 않습니다.

본서는 아래의 로봇을 대상으로 설명하고 있습니다.

RS013N

1. 본서는 로봇을 적용한 시스템까지 보증하는 것이 아닙니다. 따라서, 시스템에 대해 어떠한 사고나 손해, 공업 소유권의 문제가 생겼을 경우, 당사는 그 책임을 지지 않습니다.
2. 로봇의 조작이나 운전, 교시, 보수 점검 등의 작업에 종사하시는 분들은 당사가 준비한 교육 훈련 코스 중에서 필요한 코스를 사전에 수강하시는 것을 추천합니다.
3. 당사는 예고 없이 본서의 기재 내용을 개정, 개량, 변경할 수 있습니다.
4. 본서의 기재 내용의 일부 혹은 전부를 당사에 무단으로 전재, 복제하는 것은 금지되어 있습니다.
5. 본서는 언제라도 사용할 수 있도록 소중히 보관해 주십시오. 또, 이전, 양도, 매각 등에 의해 이용하시는 분이 바뀔 경우에는, 반드시 본서도 첨부해, 새로운 이용자가 본서를 읽을 수 있도록 설명해 주십시오. 만일 파손, 분실되었을 경우는 영업 담당자에게 문의해 주시기 바랍니다.

본서에서 사용하는 심벌에 대하여

본서에서는 특별히 주의해 주셨으면 하는 사항을 아래와 같은 심벌을 사용해 나타냅니다.

인신사고나 물적 손해를 방지하기 위해서 이러한 심벌이 사용되고 있는 의미를 이해한 후 내용을 준수하여 로봇을 올바르게 안전하게 사용해 주십시오.

위험

여기에 쓰여져 있는 것을 지키지 않으면 사람이 사망하거나 중상을 입는 급박한 위험을 부르는 것이 상정되는 내용을 나타냅니다.

경고

여기에 쓰여져 있는 것을 지키지 않으면 사람이 사망하거나 중상을 입을 가능성이 상정되는 내용을 나타냅니다.

주의

여기에 쓰여져 있는 것을 지키지 않으면 사람이 상해를 입거나 물적 손해가 발생하는 것이 상정되는 내용을 나타냅니다.

[주 기]

로봇의 사양이나 조작, 교시, 운전, 보수에 대한 주의 사항을 나타냅니다.

경고

1. 본서에 사용하고 있는 그림이나 조작 순서의 설명 등은 특정의 작업을 하기에는 충분하지 않을지도 모릅니다. 따라서 본서를 이용하여 별개의 작업을 할 때는 가와사키 로보틱스에 확인해 주시기 바랍니다.
2. 본서에 기술하고 있는 안전 사항은 본서 관련의 특정 항목을 대상으로 한 것이며 그 외의 일반 항목이나 다른 항목에 적용할 수 있는 것이 아닙니다. 안전하게 작업을 하기 위하여 우선 별책의 『안전 매뉴얼』을 읽어 주시고 국가 및 지방자치단체의 안전에 관한 법령과 규격과 함께 그 내용을 충분히 이해하시어 귀사의 로봇 적용 내용에 따른 안전 시스템을 구축해 주십시오.

목차

서문	i
본서에서 사용하는 심벌에 대하여	ii
1 주의 사항	1
1.1 운반, 설치, 보관 시의 주의 사항	1
1.2 로봇 암의 설치 환경	2
1.3 작업 시의 잔존 위험	3
2 암 설치, 접속 시의 작업 진행	4
3 동작 범위와 사양	5
3.1 동작 범위로부터 안전 펜스의 위치 결정	5
3.2 동작 범위와 사양	6
4 운반 방법	7
4.1 와이어 리프팅 (베이스 플레이트가 없는 경우)	7
4.2 와이어 리프팅 (베이스 플레이트가 있는 경우)	8
5 베이스부의 설치 치수	9
6 로봇용 가대의 설치 방법	10
7 설치 방법	11
7.1 베이스를 직접 바닥에 설치할 경우	11
7.2 로봇용 가대를 바닥에 설치할 경우	12
7.3 로봇용 베이스 플레이트를 바닥에 설치할 경우(가대 없음).....	13
7.4 로봇용 베이스 플레이트를 바닥에 설치할 경우	14
8 툴의 장착	15
8.1 손목 선단부(플랜지면)의 치수	15
8.2 체결 볼트의 사양	15
8.3 부하 용량	16
9 외부 기기의 장착	18
9.1 서비스 탭 구멍 위치	18
9.2 외부 기기 부하 용량의 계산	18
10 에어 계통의 접속	21
10.1 에어 배관도	21
10.2 로봇 암으로의 에어 공급	23
10.3 에어 취출구로부터 핸드로의 접속	25

1 주의 사항

1.1 운반, 설치, 보관 시의 주의 사항

가와사키 로봇을 설치 장소에 운반할 때는, 아래와 같은 주의 사항을 엄수하여 운반 및 설치, 보관 작업을 실시해 주십시오.



경 고

1. 크레인이나 지게차로 로봇 본체를 운반하는 경우, 로봇 본체를 사람이 지지하는 일은 절대로 하지 마십시오.
2. 로봇 본체를 운반 중에 그 위에 사람이 타거나 매달아 올린 상태로 그 아래에 사람이 들어가는 일이 절대로 없도록 해 주십시오.
3. 설치 작업을 시작하기 전에, 제어 전원과 전원 공급원 스위치를 반드시 OFF로 해, 「점검 정비중」임을 표시한 다음, 작업자나 제삼자가 실수로 전원을 켜서 감전 등의 예상치 못한 사태가 일어나지 않도록 전원 공급원 스위치의 록아웃, 태그 아웃을 실시해 주십시오.
4. 로봇을 움직일 때는, 설치 상태에 이상이 없는 지 등의 안전에 대해 반드시 확인하고 나서 모터 전원을 ON으로 해, 지정된 자세에 암을 움직여 주십시오. 이 때 부주의하게 암에 접근하여 끼이지 않도록 주의해 주십시오. 또 암을 지정한 자세로 한 후에는, 제어 전원 및 전원 공급원을 다시 OFF로 해, 「점검 정비중」임을 표시하고, 전원 공급원 스위치의 록아웃, 태그 아웃을 실시한 후 작업을 실시해 주십시오.



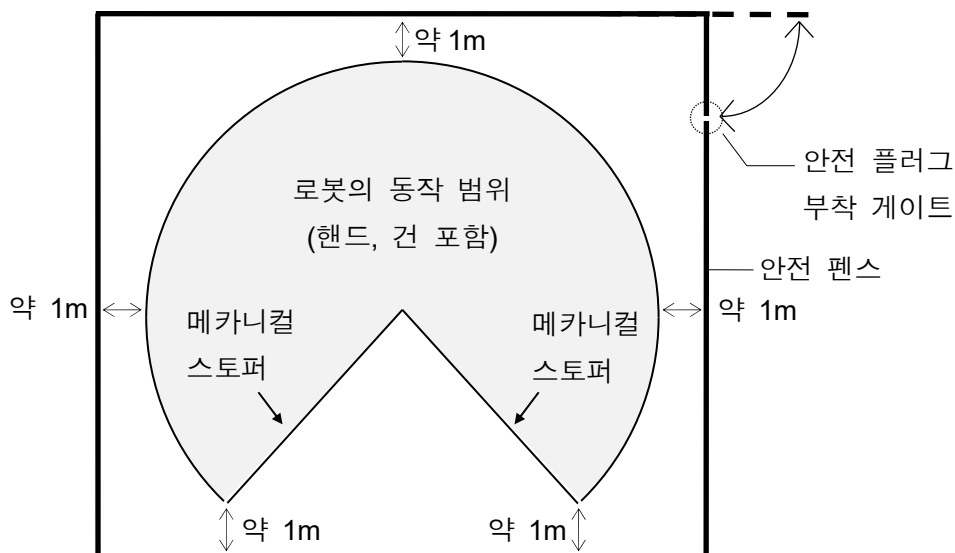
주 의

1. 로봇 본체는 정밀한 부품으로 구성되어 있으므로 운반할 때는 충격이 가해지지 않도록 주의해 주십시오.
2. 로봇을 운반하는 경우는 장애물 등을 미리 정리 정돈해, 설치 장소까지의 운반 작업이 안전하게 실시할 수 있도록 해 주십시오.
3. 운반 및 보관할 때는 아래와 같은 일에 주의해 주십시오.
 - (1) 주변 온도를 -10~60°C의 범위 내에 유지해 주십시오.
 - (2) 상대습도를 35~85%RH의 범위 내(결로가 없도록)에 유지해 주십시오.
 - (3) 큰 진동이나 충격을 피해 주십시오.

1.2 로봇 암의 설치 환경

로봇 암 설치 시에는 아래와 같은 조건이 충족되는 장소에 설치해 주십시오.

1. 바닥에 설치하는 경우, 수평면이 $\pm 5^\circ$ 이내에 확보할 수 있는 장소.
2. 바닥 또는 가대가 충분한 강성을 갖추고 있을 것.
3. 설치부에 무리한 힘이 작용하지 않도록 평면도를 확보할 수 있는 장소.
(평면도를 확보할 수 없는 경우는, 라이너를 조정할 것.)
4. 운전 시의 주위 온도는 $0\sim 45^\circ\text{C}$ 의 범위.
(저온 시동 시는 그리스, 오일의 점성이 커서 편차 이상 또는 과부하가 발생하는 경우가 있습니다. 이러한 경우는 통상 운전 전에 저속으로 로봇을 움직여 주십시오.)
5. 상대 습도는 $35\sim 85\%RH$. 다만 결로가 없는 것.
6. 티끌, 먼지, 기름, 연기, 물기 등이 적은 장소.
7. 인화성 또는 부식성의 액체나 가스가 없는 장소.
8. 큰 진동의 영향을 받지 않는 장소. ($0.5G$ 이하)
9. 전기적인 노이즈에 대한 환경이 양호한 장소.
10. 로봇 암의 동작 범위보다 넓은 공간을 확보할 수 있는 장소.
 - (1) 로봇의 주위에는 안전 펜스를 마련해 암에 핸드와 건을 장착한 상태로 최대 동작 범위에 도달했을 경우에도 주변의 기기류와 간섭하지 않도록 해 주십시오.
 - (2) 안전 펜스의 출입구는 가능한 줄여(할 수 있으면 1 개소), 안전 플러그가 붙은 문을 마련해 이 곳에서 출입해 주십시오.
 - (3) 안전 펜스의 상세 내용에 대해서는 ISO 10218 의 요건을 준수해 주십시오.



1.3 작업 시의 잔존 위험

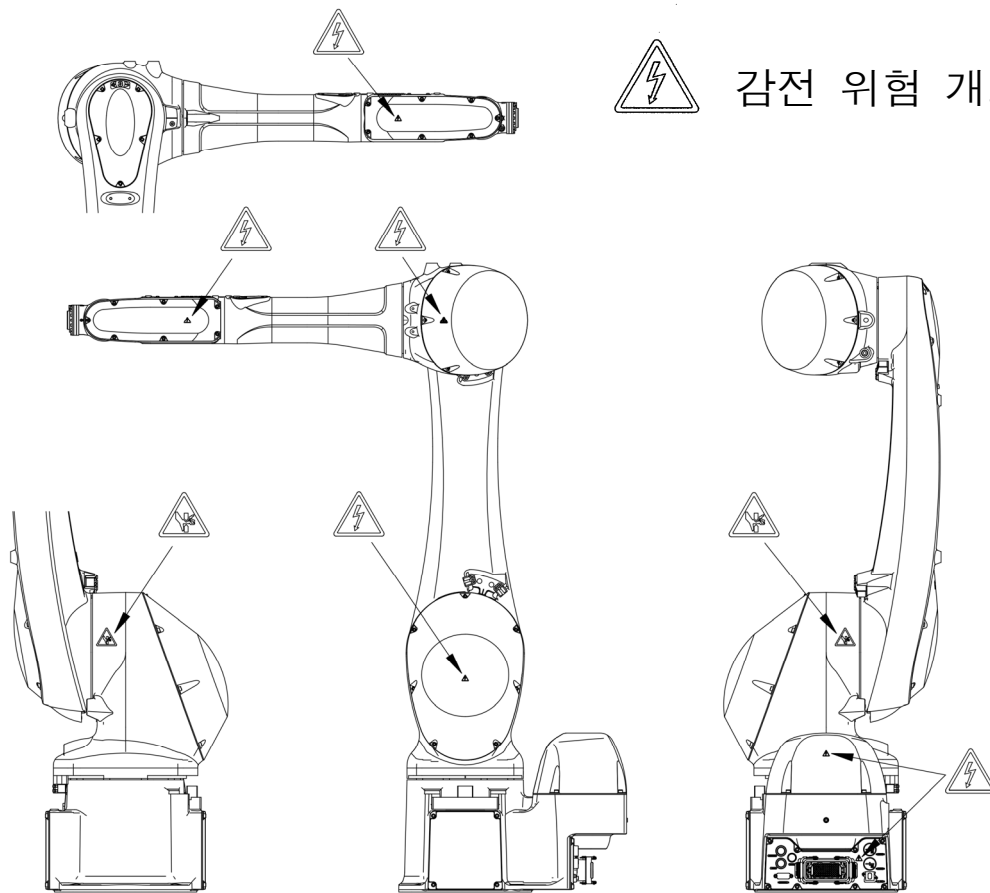
경고
아래 그림에 기재되어 있는 작업 시의 잔존 위험 감소에 주의해 주십시오.



끼임 위험 감소

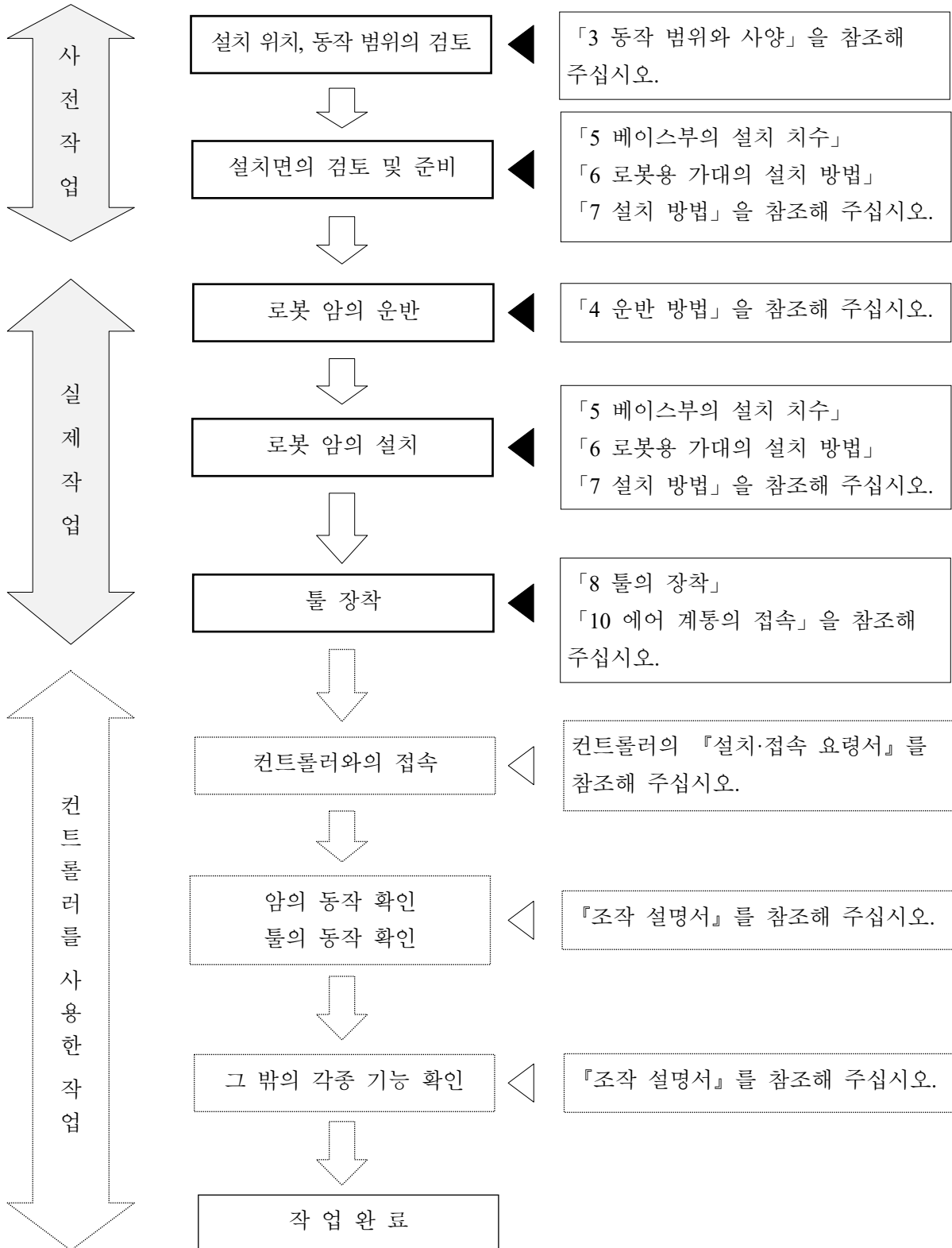


감전 위험 감소



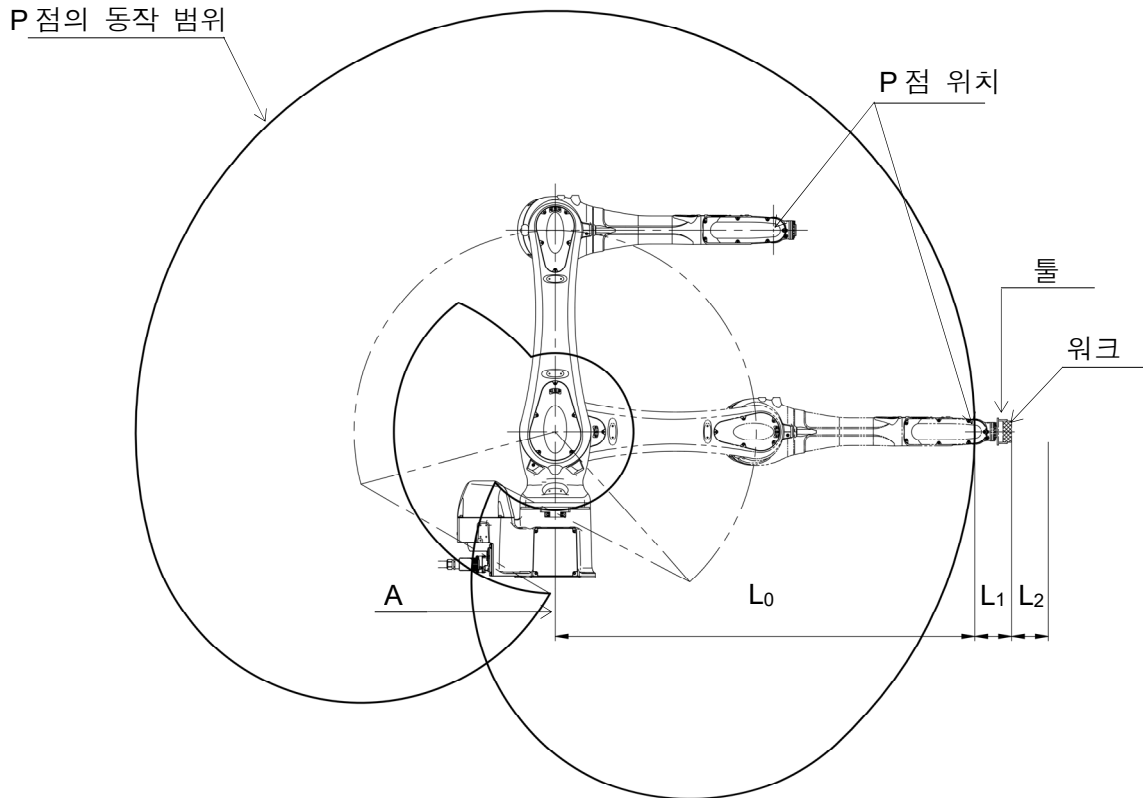
2 암 설치, 접속 시의 작업 진행

본 작업 흐름은 로봇 암부만에 대하여 기술하고 있습니다. 컨트롤러부에 대해서는 컨트롤러부의 『설치·접속 요령서』를 참조해 주십시오.

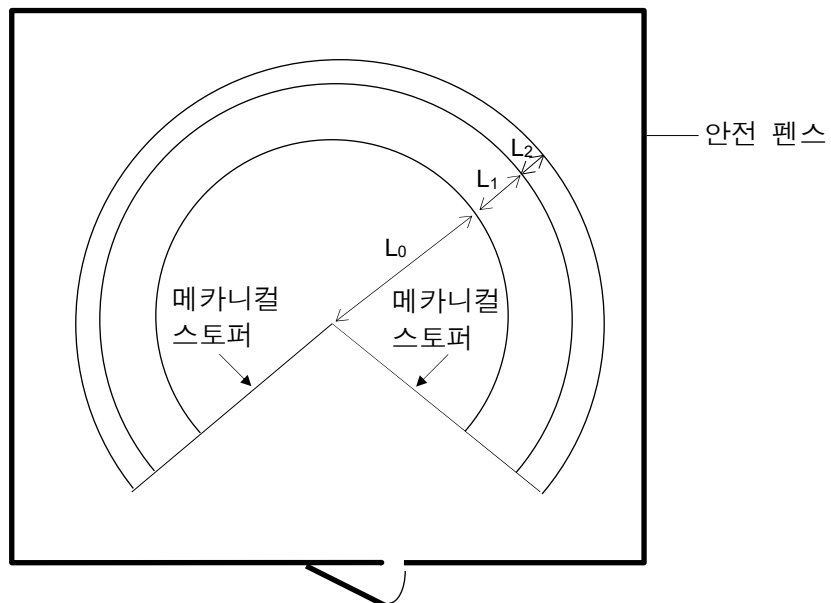


3 동작 범위와 사양

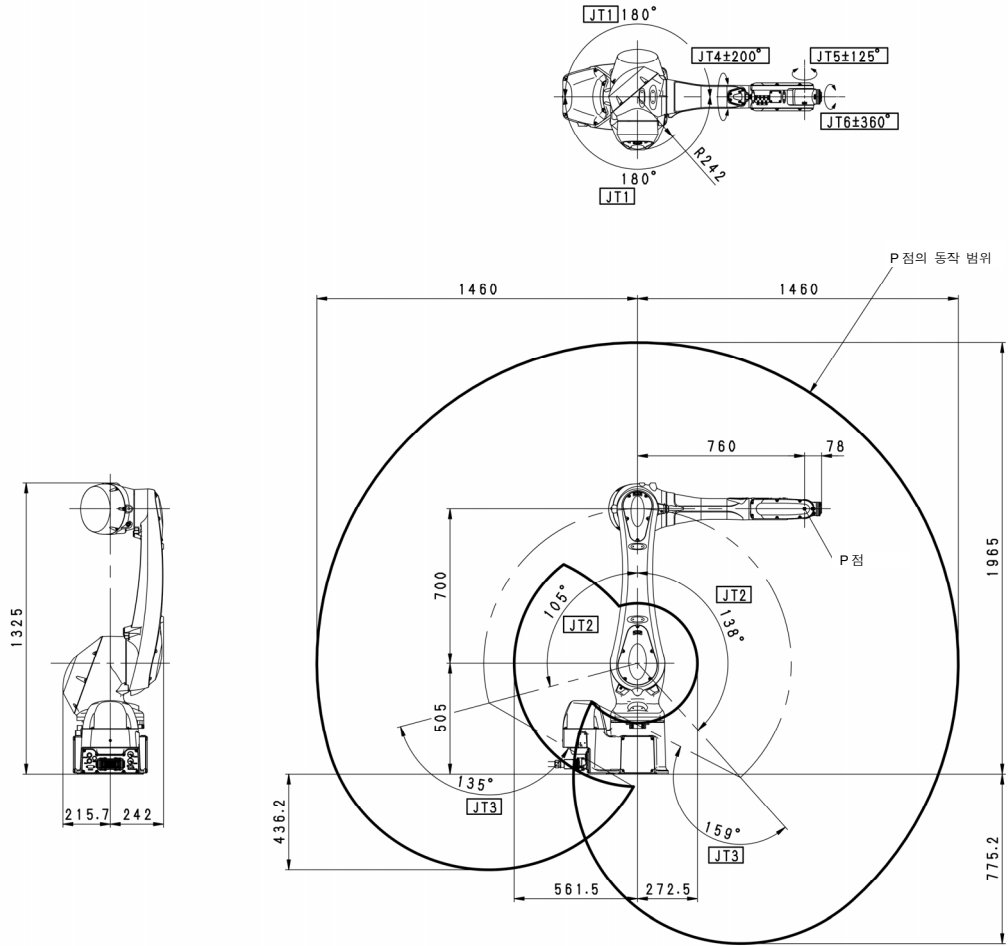
3.1 동작 범위로부터 안전 펜스의 위치 결정



후술하는 로봇의 동작 범위는 그림 안의 P 점의 동작 범위를 나타내고 있습니다. 따라서, 안전 펜스는 암의 중심선(그림 안의 A)으로부터 L_0 의 치수+손목의 플랜지까지의 치수와 툴의 최대 치수의 합 : L_1 한층 더 여유 있는 치수 : L_2 를 더해 그림과 같이, $L_0+L_1+L_2$ 의 치수를 확보하도록 해 주십시오. 또 L_0 의 치수에 대해서는 「3.2 동작 범위와 사양」을 참조해 주십시오.



3.2 동작 범위와 사양



형식	수직 다관절형		
동작 자유도	6		
동작 범위, 속도	JT	동작 범위	최고 속도
	1	±180°	265°/s
	2	+138~-105°	250°/s
	3	+135~-159°	265°/s
	4	±200°	475°/s
	5	±125°	475°/s
가반 질량	13kg		
손목 허용 부하	JT	토크	관성 모멘트
	4	26.0N·m	0.9kg·m ²
	5	26.0N·m	0.9kg·m ²
위치 반복 정밀도	±0.03mm		
질량	170kg		
음향 소음	<75dB (A) ^{※1}		

※1 측정 조건

- 로봇은 평평한 바닥면에 단단히 고정되어 있음
- JT1 축 중심에서 2,700mm 지점

〔 소음 레벨은 상황에 따라 다릅니다. 〕

4 운반 방법

4.1 와이어 리프팅 (베이스 플레이트가 없는 경우)

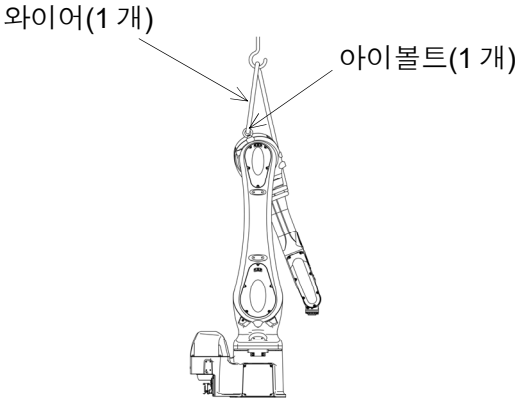
그림과 같이 암의 아이볼트 1 개를 장착해 거기에 와이어를 걸어 매달아 올려 주십시오. (가대가 붙어있는 경우도 같습니다.)

! 경 고

로봇 리프팅 시에는 반드시 회전 방지용 와이어를 걸어 주십시오.
로봇이 회전하면 아이볼트가 풀어져 로봇이 낙하할 우려가 있습니다.

! 주 의

로봇 리프팅 시에 로봇의 자세나 옵션류의 부착 상태에 따라 로봇이 앞쪽이나 뒷쪽으로 기우는 경우가 있으므로 주의해 주십시오. 기울어진 상태로 매달아 올렸을 경우, 충격으로 로봇에 흔들림, 파손이 생기거나 와이어가 하네스 및 배관류에 걸리거나 외부 물체와 간섭해 파손될 수 있습니다. 운반이 끝난 후, 암에 단 아이볼트를 떼어내 주십시오.

기종		RS013N
리프팅 자세		
리프팅 자세	JT1	0°
	JT2	0°
	JT3	-159°
	JT4	0°
	JT5	-21°
	JT6	0°
암 장착 아이볼트		M12×1 개

4.2 와이어 리프팅 (베이스 플레이트가 있는 경우)

그림과 같이 베이스 플레이트상의 4 개의 아이볼트에 와이어를 걸어 준 다음, 넘어짐 방지를 위해, 암 위의 아이볼트에도 와이어를 걸어 매달아 올려 주십시오. (가대가 붙어있는 경우도 같습니다.)

⚠ 주 의

로봇 리프팅 시에 로봇의 자세나 옵션류의 부착 상태에 따라 로봇이 앞쪽이나 뒷쪽으로 기울어지는 경우가 있으므로 주의해 주십시오. 기울어진 상태로 매달아 올렸을 경우, 충격으로 로봇에 흔들림, 파손이 생기거나 와이어가 하네스 및 배관류에 걸리거나 외부 물체와 간섭해 파손될 수 있습니다. 운반이 끝난 후, 암에 단 아이볼트를 떼어내 주십시오.

기종		RS013N
리프팅 자세		
리프팅 자세	JT1	0°
	JT2	0°
	JT3	-159°
	JT4	0°
	JT5	-21°
	JT6	0°
암 장착 아이볼트		M12×1 개
베이스 플레이트 품번		60360-1201

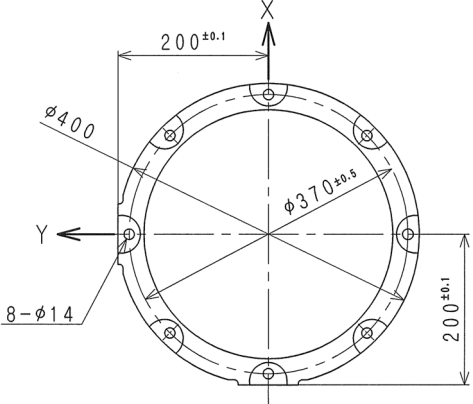
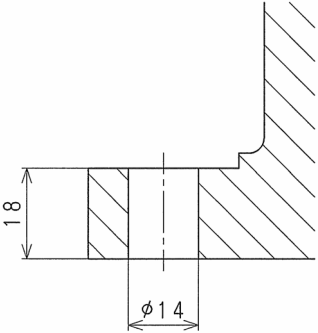
5 베이스부의 설치 치수

베이스부의 설치 시는 볼트용 구멍을 이용해 고장력 볼트로 고정해 주십시오.

기종	RS013N
설치부 치수	
설치 단면도	
볼트용 구멍	4-φ18
고장력 볼트	4-M16 재질: SCM435 강도 구분: 10.9 이상
체결 토크	240N·m
설치면의 기울기	±5° 이내

6 로봇용 가대의 설치 방법

로봇용 가대 설치 시는 볼트용 구멍을 이용해 고장력 볼트로 고정해 주십시오.

기종	RS013N
설치부 치수	
설치 단면도	
볼트용 구멍	8- ϕ 14
고장력 볼트	8-M12 재질: SCM435 강도 구분: 10.9 이상
체결 토크	98N·m
설치면의 기울기	$\pm 5^\circ$ 이내

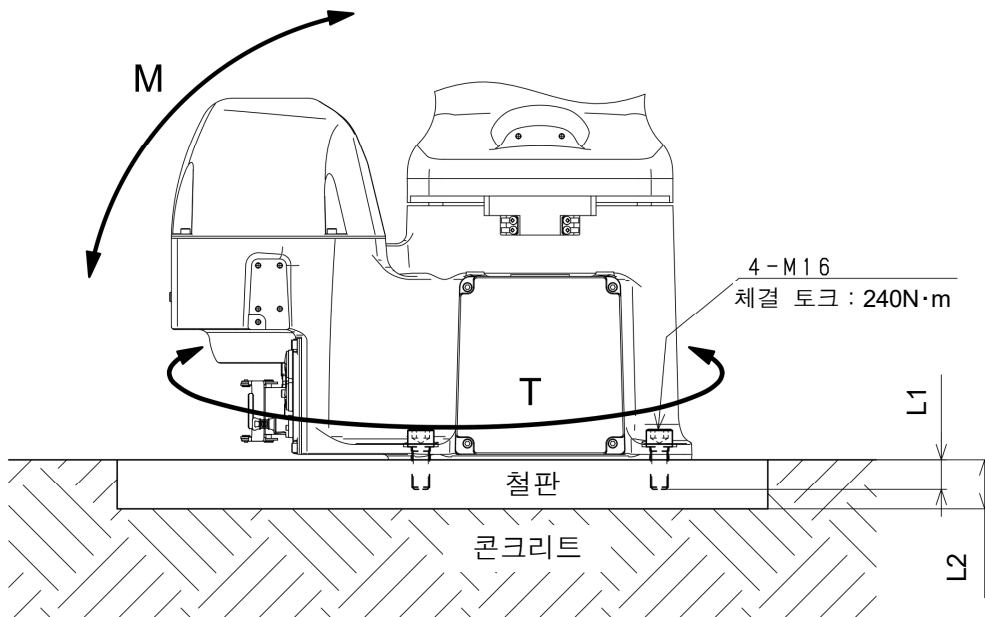
7 설치 방법

경고

벽걸이 및 천정형 설치 시는 시공 작업 시 로봇을 낙하시키거나 파손 시킬 우려가 있어 매우 위험하므로 반드시 가까운 가와사키 로보틱스로 연락해 주십시오.

7.1 베이스를 직접 바닥에 설치할 경우

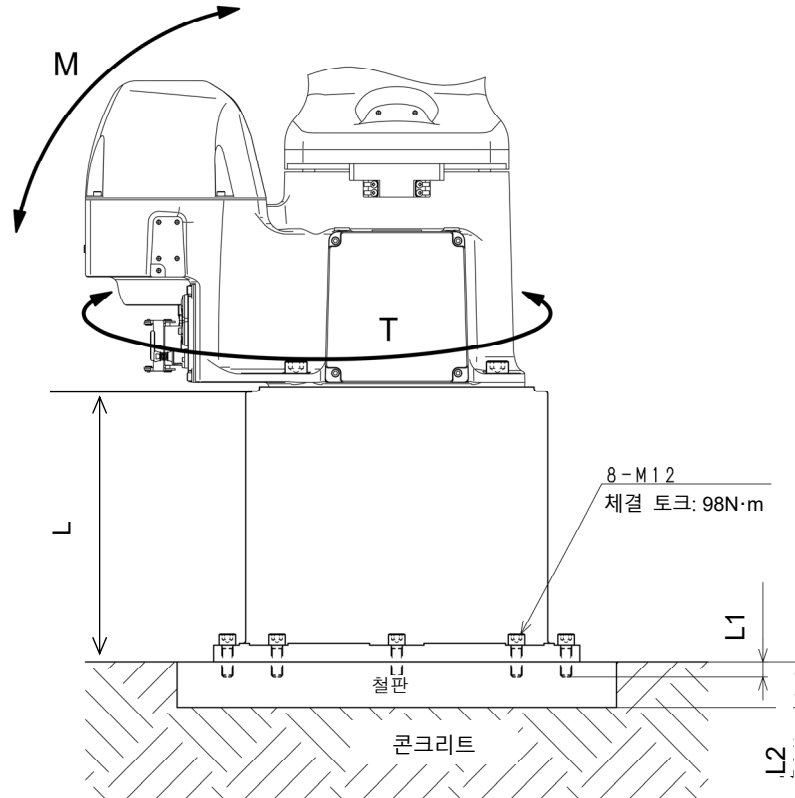
아래 그림과 같이 두께 L2 이상(아래 표 참조)의 철판을 콘크리트 바닥에 설치하거나 앵커로 고정해 주십시오. 또 철판은 로봇으로부터 받는 반력에 충분히 견딜 수 있도록 단단히 고정해 주십시오.



기종	RS013N
M(전도 모멘트)	3,787N·m
T(회전 토크)	2,394N·m
베이스부 설치 볼트	4-M16
체결 토크	240N·m
L1	25mm 이상
L2	28mm 이상

7.2 로봇용 가대를 바닥에 설치할 경우

이 경우는 로봇의 베이스를 직접 바닥에 설치하는 것과 거의 같은 요령입니다.

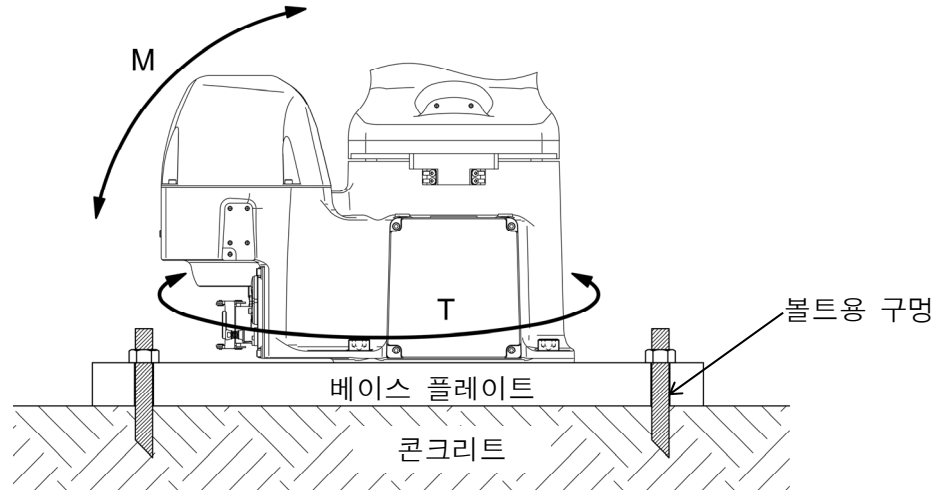


기종	RS013N
M(전도 모멘트)	3,787N·m
T(회전 토크)	2,394N·m
가대 질량	60kg(L=600)
	35kg(L=300)
가대 장착 볼트	8-M12
체결 토크	98N·m
L	600(60360-1164 ^{※1})
	300(60360-1165 ^{※1})
L1	18mm 이상
L2	20mm 이상

※1 () 안은 가대의 품번을 나타냅니다.

7.3 로봇용 베이스 플레이트를 바닥에 설치할 경우(가대 없음)

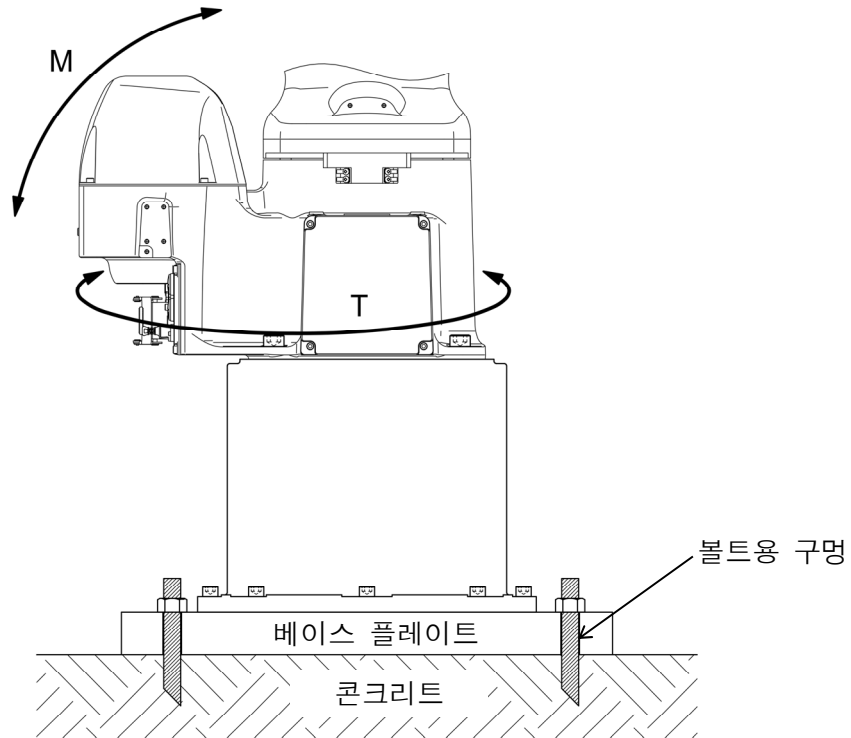
베이스 플레이트 상에는 볼트용 구멍이 있으므로 이를 이용해 주십시오. 베이스 플레이트는 콘크리트 바닥 또는 철판 바닥에 설치해 주십시오.



기종	RS013N
M(진도 모멘트)	3,787N·m
T(회전 토크)	2,394N·m
베이스 플레이트 품번	60360-1201
베이스 플레이트 질량	110kg
베이스 플레이트 설치용 구멍	4-ø20 (PCD800)
베이스 플레이트 치수(mm)	750 × 750 × 25

7.4 로봇용 베이스 플레이트를 바닥에 설치할 경우

베이스 플레이트 상에는 볼트용 구멍이 있으므로 이를 이용해 주십시오. 베이스 플레이트는 콘크리트 바닥 또는 철판 바닥에 설치해 주십시오.



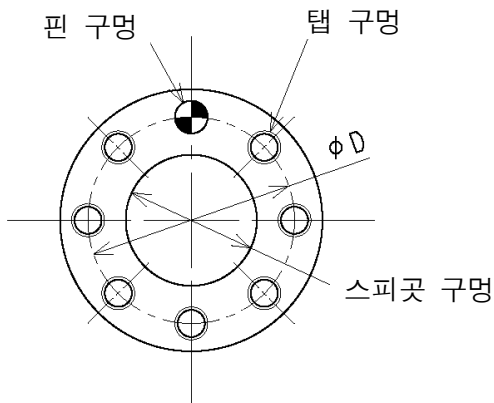
기종	RS013N
M(전도 모멘트)	3,787N·m
T(회전 토크)	2,394N·m
가대 설치용 베이스 플레이트 품번	60360-1005
베이스 플레이트 질량	110kg
베이스 플레이트 설치용 구멍	4-ø20 (PCD800)
베이스 플레이트 치수(mm)	750 × 750 × 25

8 툴의 장착

! 경고

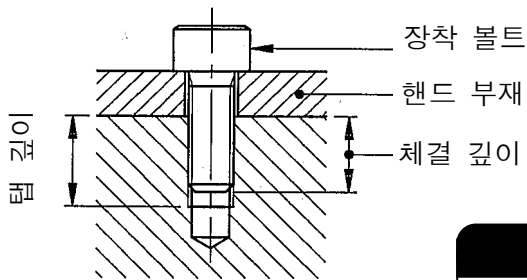
핸드 등의 툴을 장착할 때는, 제어 전원과 전원 공급원을 반드시 OFF로 하고 「점검 정비중」임을 표시한 후, 작업자나 제삼자가 실수로 전원을 켜서 감전되는 등의 예상치 못한 사태가 일어나지 않도록 전원 공급 스위치의 록아웃, 태그 아웃을 실시해 주십시오.

8.1 손목 선단부(플랜지면)의 치수



로봇 암의 선단부에는 핸드 및 건의 툴을 장착하기 위한 플랜지가 있습니다. 장착용 볼트는 왼쪽 그림과 같이 플랜지 위의 ϕD 원주상에 가공된 탭 구멍을 이용해 단단히 체결해 주십시오. 또, 핸드 및 건과의 위치 결정은 핀 구멍과 스피곳 구멍을 이용해 주십시오.

8.2 체결 볼트의 사양



장착 볼트의 길이는 툴 설치 플랜지의 탭 깊이에 맞추어 규정된 체결 깊이가 되도록 선택해 주십시오. 또, 장착 볼트는 고장력 볼트를 사용해, 규정의 토크로 단단히 체결해 주십시오.

! 주의

체결한 깊이가 규정 이상이 되면, 장착 볼트가 바닥에 닿아 툴을 고정할 수 없게 되므로 주의해 주십시오.

기종	RS013N
탭 구멍	7-M5
ϕD	$\phi 31.5$
핀 구멍	$\phi 5H7$ 깊이 6
스피곳 구멍	$\phi 20H7$ 깊이 4
탭 깊이	7mm
체결 깊이	5~6mm
고장력 볼트	SCM435, 10.9 이상
체결 토크	6.9N·m

8.3 부하 용량

로봇의 질량 부하 용량은 핸드 및 암 등의 질량도 포함해 기종마다 정해져 있으며, 또한 손목 각 축(JT4, JT5, JT6)의 부하 토크 및 부하 관성 모멘트에는 아래와 같은 제약 조건이 있으므로 엄수해 주십시오.

⚠ 주의

규정 이상의 부하로 사용하면 동작 성능, 기계 수명의 열화의 원인이 될 수 있으므로 주의해 주십시오. 부하 질량은 핸드 질량, 톨 체인저 질량, 완충기 질량 등의 모든 것을 포함합니다.
또 규정 외의 부하가 되는 경우에는 당사에 반드시 확인해 주시기 바랍니다.

부하 토크 및 관성 모멘트의 값은 아래의 계산식으로 구합니다.

계산식

The diagram illustrates a load M(kg) suspended from a robot arm. The distance from the JT6 axis to the load center is L₆(m). The distance from the JT4(5) axis to the load center is L_{4,5}(m). The load has a center of mass moment of inertia I_G.

부하 질량(핸드 포함) : $M \leq M_{max}(kg)$
 부하 토크 : $T = 9.8 \cdot M \cdot L(N \cdot m)$
 부하 관성 모멘트 : $I = M \cdot L^2 + I_G(kg \cdot m^2)$

M_{max} : 최대 부하 질량: 3.2 절 참조

$L_{4,5}$: JT4(5) 회전 중심으로부터 부하 중심까지의 거리

I_G : 중심 주위의 관성 모멘트 (단위: $kg \cdot m^2$)

L : 축 회전 중심으로부터 부하 중심까지의 거리 (단위: m) (그림 참조)

L_6 : JT6 회전 중심으로부터 부하 중심까지 거리

또, 부하부를 여러 개(예를 들면, 핸드부와 워크부 등)로 나누어 계산하는 경우는, 합계값을 부하 토크, 관성 모멘트로 해 주십시오.

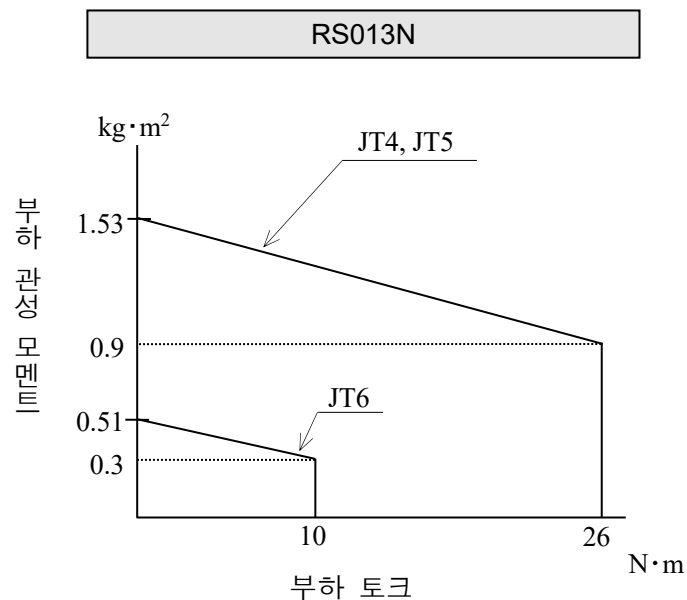
손목부의 부하에 대해서는, 아래와 같은 제약 조건을 엄수해 주십시오.

1. 부하 질량은 핸드 질량을 포함해 다음 값 이하로 해 주십시오.

RS013N=13kg

2. 손목의 각 축(JT4, JT5, JT6) 의 부하 토크 및 부하 관성 모멘트에는 제한이 있습니다.*1
각 축의 부하 토크와 관성 모멘트를, 아래 그림의 허용 범위 내로 해 주십시오.

※1 부하 관성 모멘트는 제한을 넘어 사용할 수 있습니다만, 그 경우에는 반드시 부하 설정을 실시해 주십시오. (다만, 가감 속도를 최적화하기 위해, 동작이 늦어지는 경우가 있습니다.)
부하 설정에 대해서는 『AS 언어 해설서』를 읽어 주십시오. 잘못된 설정인 채로 로봇을 운전하면 동작 성능 및 기계 수명이 열화되는 원인이 될 수 있으므로 주의해 주십시오.



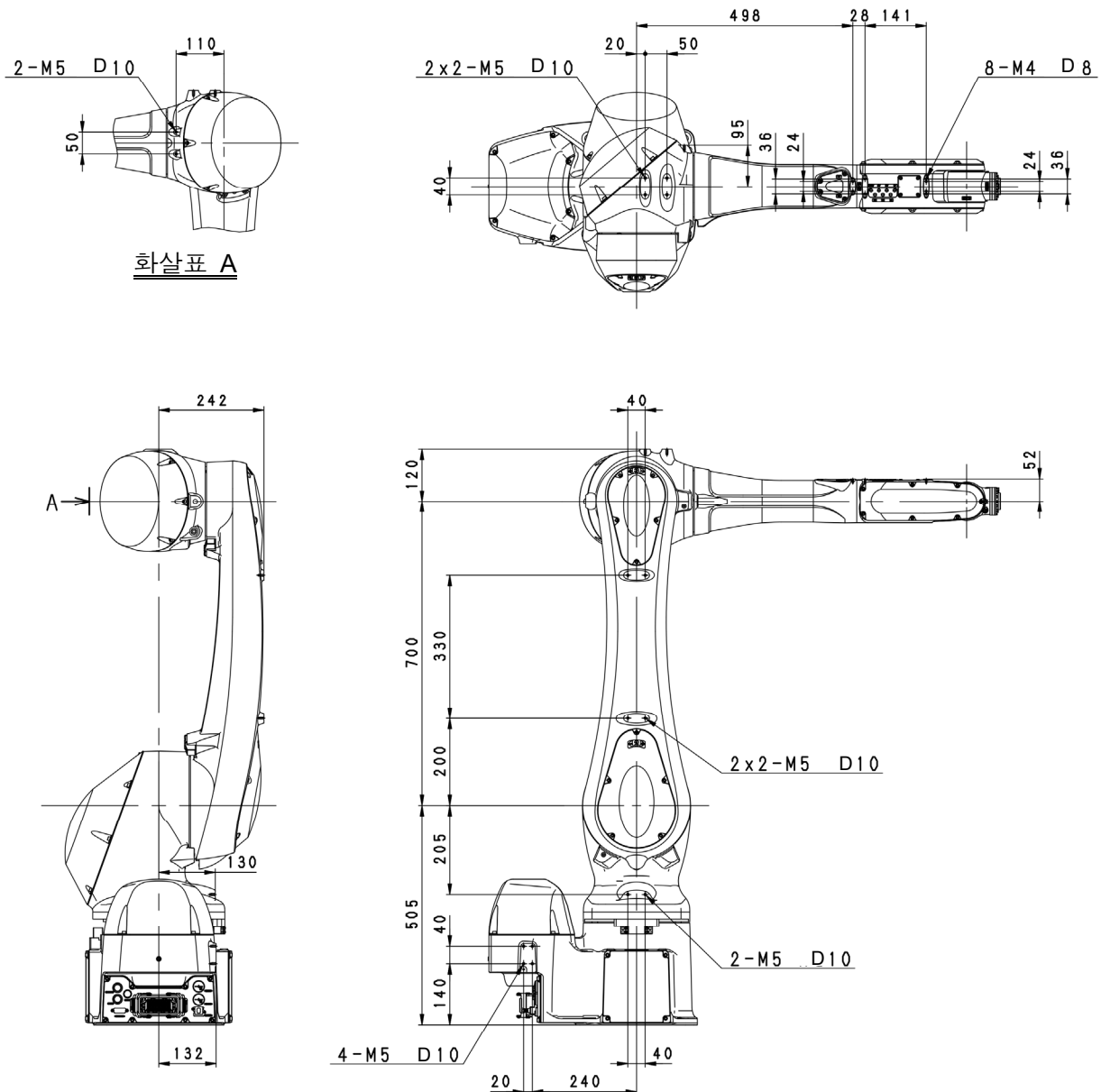
9 외부 기기의 장착

9.1 서비스 탭 구멍 위치

아래 그림에 나타난 로봇 암의 각 부에는 외부 기기 및 배선용 브래킷을 장착하기 위한 서비스 탭 구멍이 있습니다.

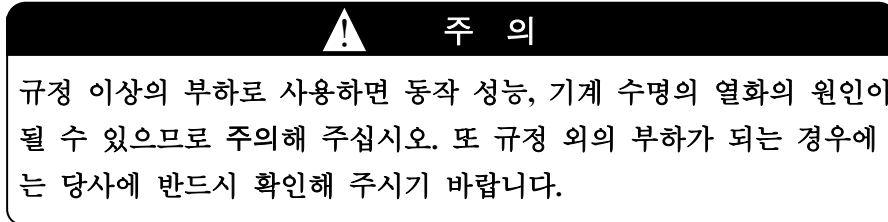
⚠ 주의

장착한 외부 기기 및 브래킷이 주변 장치나 로봇 암 자신에 간섭되지 않도록 충분한 동작 확인을 해 주십시오.



9.2 외부 기기 부하 용량의 계산

로봇의 질량 부하 용량은 기종마다 정해져 있으며, 또 암의 허용 부하는 아래와 같은 제약 조건이 있으므로 엄수해 주십시오.



JT2, JT3 각각에 대해서는, 손목 선단 및 암 부의 합계 부하에 의한 부하 토크가 최대 허용 부하에 의한 부하 토크를 넘지 않도록 해 주십시오. 부하 토크의 값은 다음 페이지의 계산식으로 구합니다.

계산식

W_{max} : 최대 허용 부하[kg]
 W : 손목 선단 부하[kg]
 W_2 : 하부 암부 합계 부하[kg]
 W_3 : 상부 암부 합계 부하[kg]
 l_w : 손목부 부하 중심 위치[mm]
 l_2 : 하부 암부 합계 부하 중심 위치[mm]
 l_3 : 상부 암부 합계 부하 중심 위치[mm]

{ • JT3 : $W(L_3+l_w)+W_3 \cdot l_3 \leq W_{max}(L_3+L_w)$
 • JT2 : $W(L_2+L_3+l_w)+W_3(L_2+l_3)+W_2 \cdot l_2 \leq W_{max}(L_2+L_3+L_w)$

계산에 사용하는 값에는 아래 표의 수치를 사용해 주십시오.

	L ₁ [mm]	L ₂ [mm]	L ₃ [mm]	L _w [mm]	W _{max} [kg]
RS013N	0	700	760	204	13

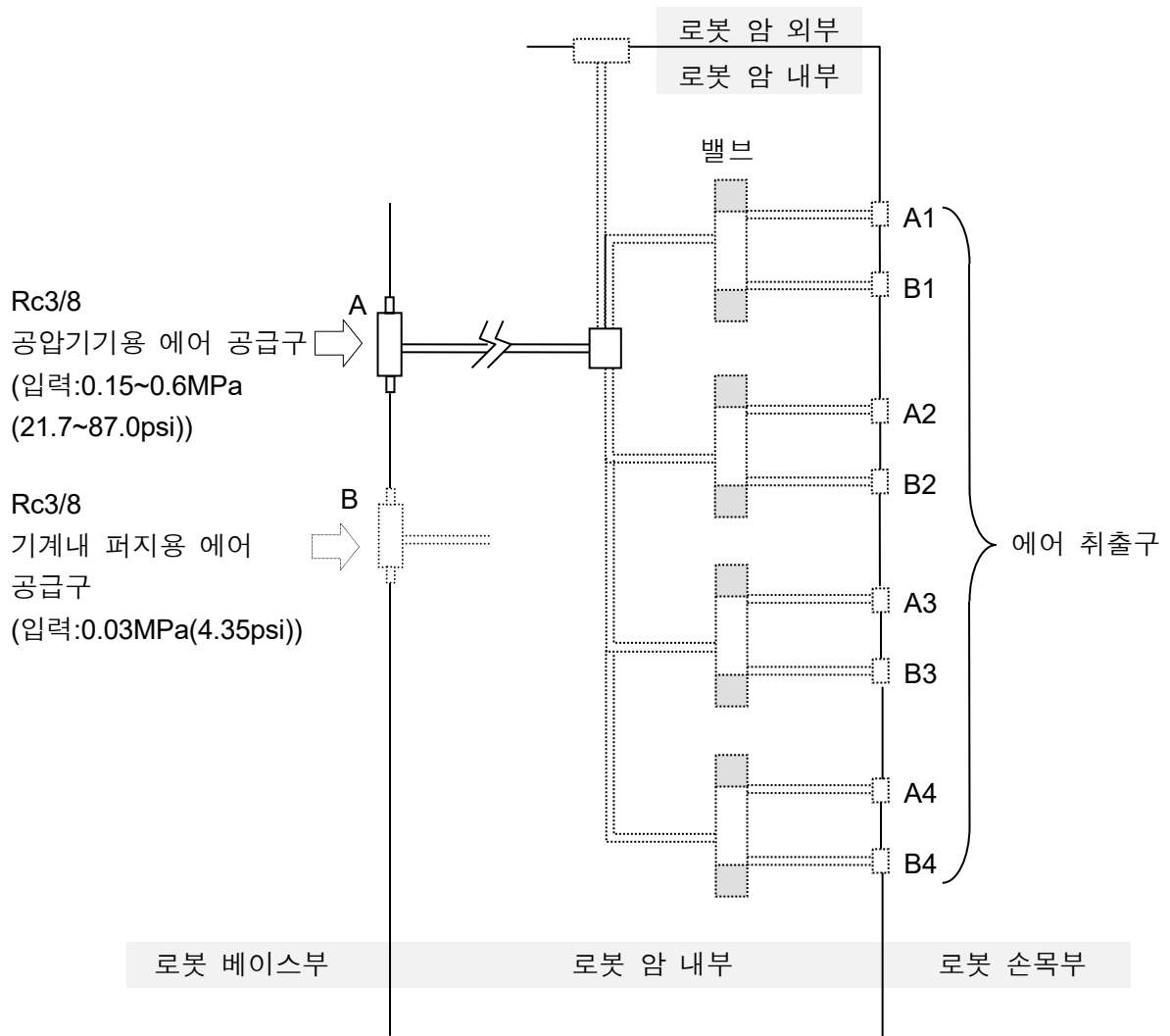
다만, W₂, W₃에 대해 이하의 값을 넘지 않도록 해 주십시오.

$$W_3 < \frac{W_{max}(L_1 + L_2 + L_3 + L_w)}{L_1 + L_2} \quad W_2 < \frac{W_{max}(L_1 + L_2 + L_3 + L_w)}{L_1}$$

10 에어 계통의 접속

10.1 에어 배관도

틀 구동용의 에어 배관 및 밸브를 암에 내장하고 있습니다. 밸브는 인터록을 거치지 않고 터치 펜던트로 ON/OFF가 가능합니다.



주 (점선)으로 나타낸 기기는 옵션입니다.

내장 밸브는 아래와 같이 되어 있습니다.

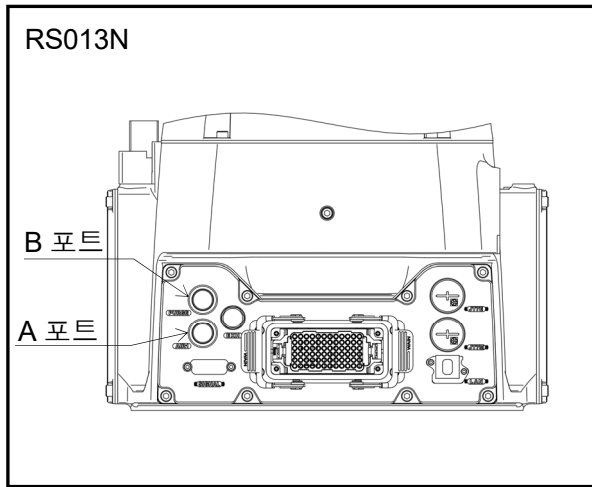
표준	내장 밸브 없음	
옵션	더블 솔레노이드/싱글 솔레노이드	합계 4 개 이내

주 RS013N의 밸브는 CV 값 0.2, 2 포지션 사양입니다.

[주 기]

앞 페이지의 사양에 맞지 않는 밸브를 사용하는 경우, 기본적으로는 암에 내장할 수 없습니다. 이 경우의 에어 계통 사양에 대해서는 별도 상담해 주시기 바랍니다.

10.2 로봇 암으로의 에어 공급



에어 접속 포트는 상기와 같이 로봇 암부에 있습니다.



주의

A 포트(Rc3/8)에 입력 압력 0.15~0.6MPa(21.7~87.0psi)의 클린 드라이 에어를 공급해 주십시오.

에어 퍼지 사양의 경우에는 B 포트에도 A 포트와 같은 에어 공급구(Rc3/8)를 장비하고 있습니다.



주의

에어 퍼지 사양의 경우, 입력 압력 0.03MPa(4.35psi)의 클린 드라이 에어를 공급해 주십시오.

포트에 접속하는 조인트는 6.9 N·m 이하로 체결해 주십시오.



주의

조인트 접속 시, 큰 토크로 체결한 경우는 프레임을 손상시킬 가능성이 있습니다.

! **주 의**

The diagram illustrates the air supply system. At the top, a rectangular box contains two ports labeled 'A 포트' and 'B 포트'. Below this box is a '레귤레이터' (regulator). A line connects the regulator to a larger box labeled '레귤레이터 + 에어 드라이어/미스트 세퍼레이터/에어 필터' (regulator + air dryer/mist separator/air filter). This larger box is connected to an '에어 공급원 <외부 기기 접속에>' (air supply source <for external device connection>).

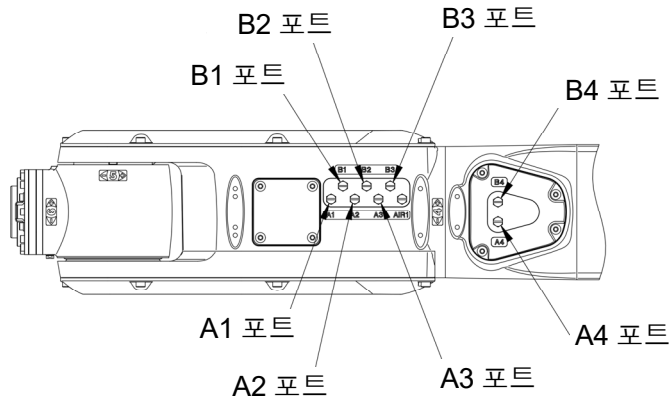
Pressure specifications are indicated in brackets:

- For the top regulator: [입력 압력 0.03MPa (4.35psi)]
- For the bottom regulator/separator unit: [입력 압력 0.15-0.6MPa (21.7~87.0psi)]

1. 공급되는 에어에 수분, 유분, 먼지 등이 포함되어 있는 경우, 암 내장 밸브 및 암 내부 기기의 동작 불량, 파손의 원인이 되므로 외부에 에어 드라이어, 미스트 세퍼레이터, 에어 필터등의 기기를 접속해 주십시오. 또, 정기적으로 접속 기기의 보수(배수, 필터 청소 등)를 실시해 주십시오.
2. 암 내장의 밸브는 무급유 타입이므로, 주유기(오일러)는 사용하지 마십시오.

10.3 에어 취출구로부터 핸드로의 접속

아래 그림과 같이 에어 출력 포트가 있습니다(옵션). 출력 포트는 M5 입니다.



주의

조인트 장착 시에는 출력 포트가 감기지 않도록 고정해 주십시오.
출력 포트가 감기면 내부의 튜브가 꺾여 에어가 나오지 않게 될 수 있습니다.

Kawasaki Robot RS013N

설치·접속 요령서

2020-08 : 초 판

2026-01 : 제 2 판

발 행 : 가와사키 중공업 주식회사

90202-1249DKB

무단 전재 금지 © 2020 가와사키 중공업 주식회사