



標準仕様書

RS025N-A

作成A 2021年06月01日
改訂B 2021年12月08日
改訂C 2024年07月03日
改訂D 2024年09月11日

川崎重工業株式会社
ロボットディビジョン

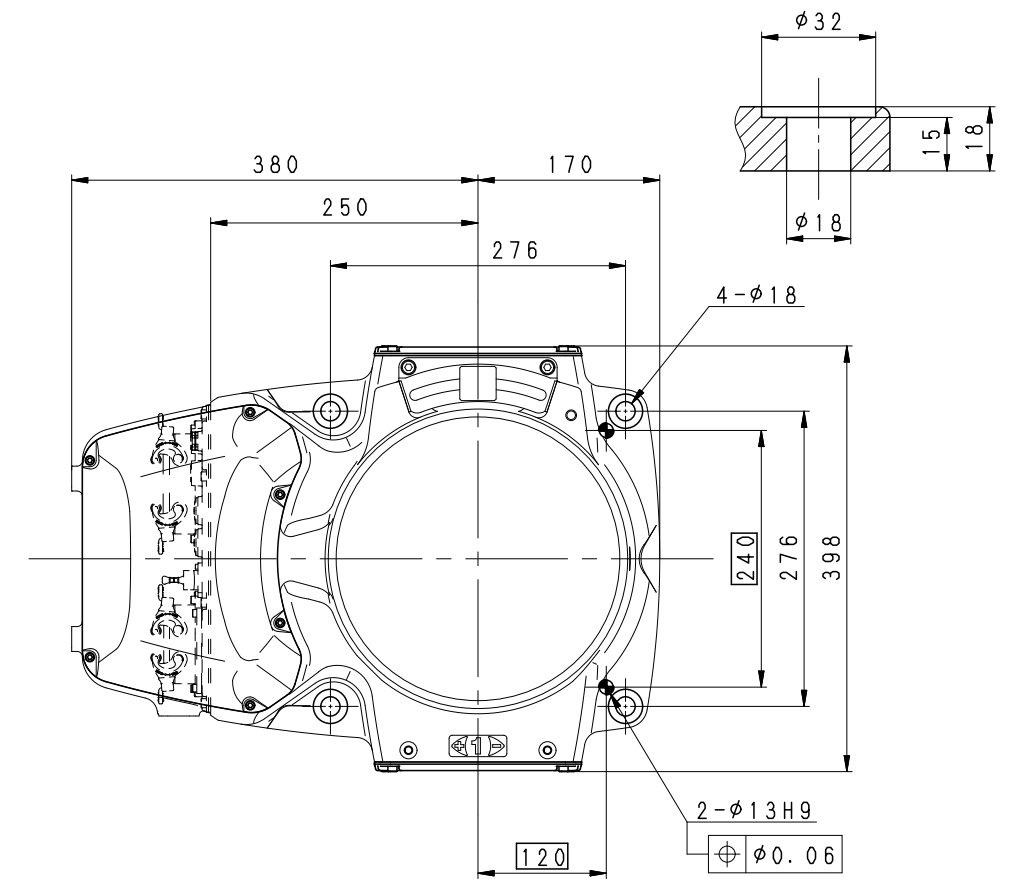
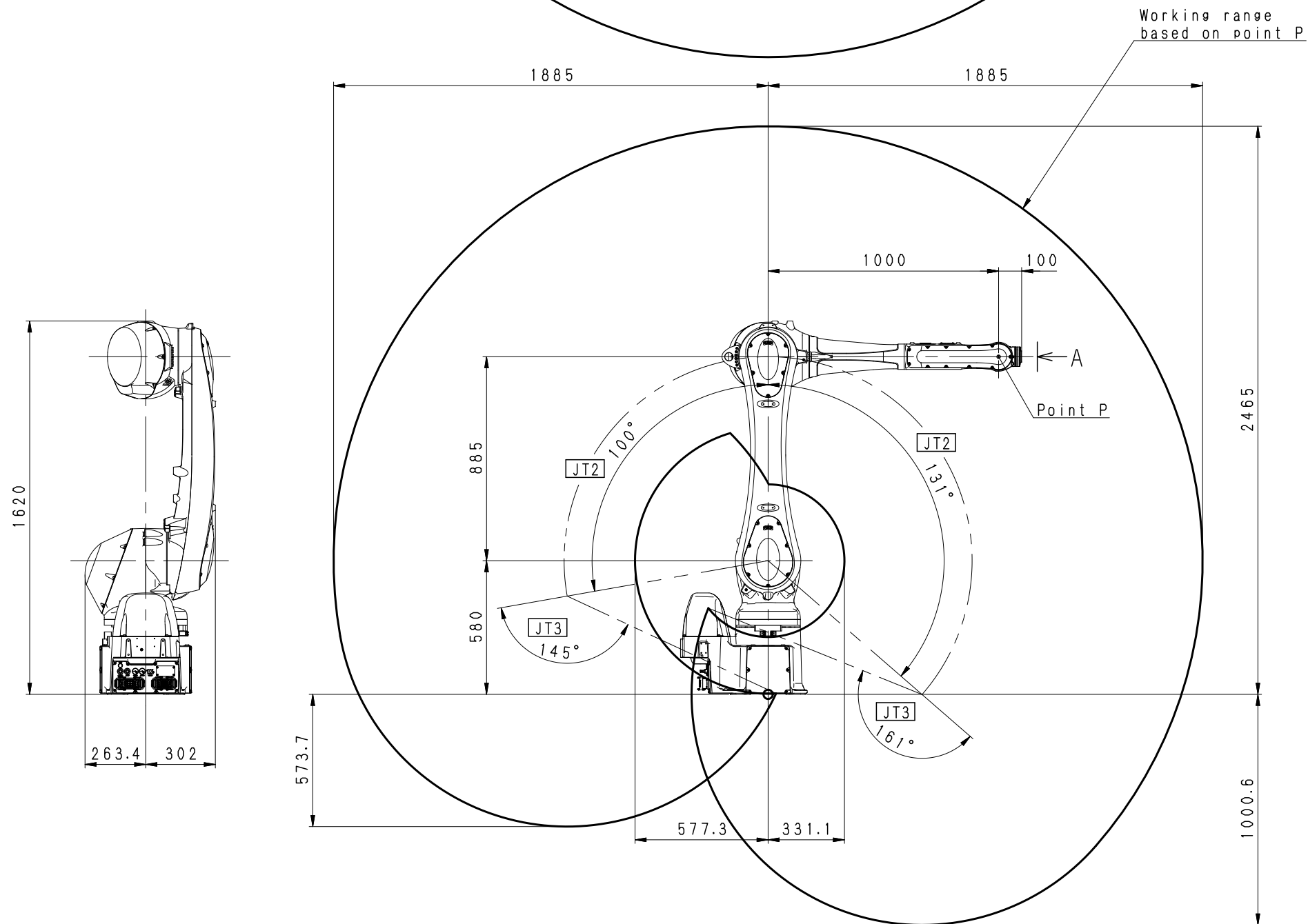
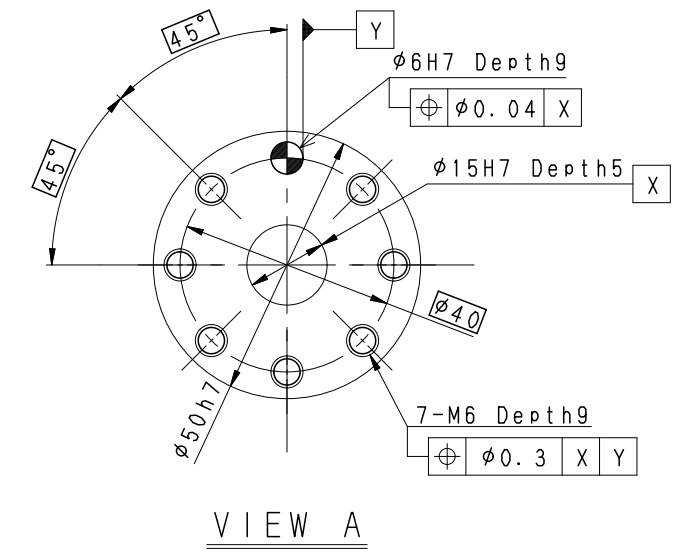
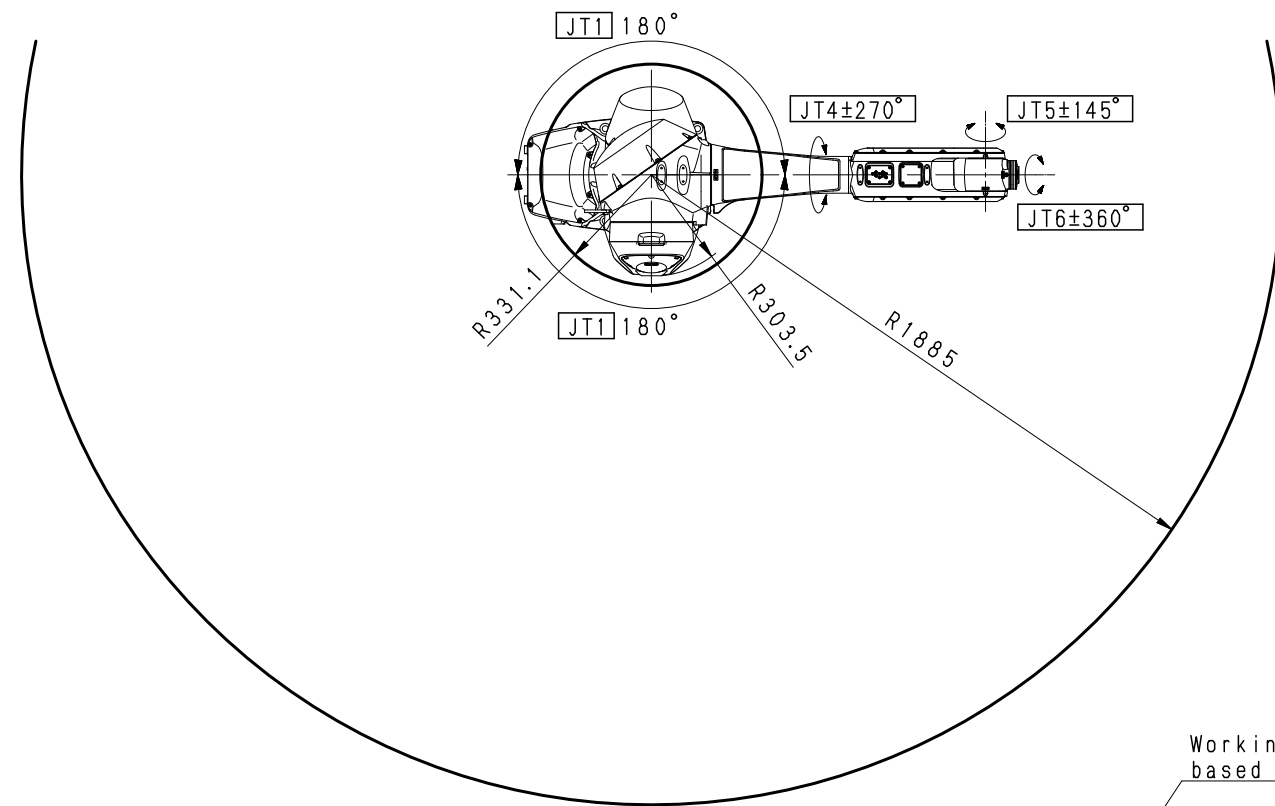
仕様書番号 : 90151-0328DJD

本仕様書の掲載内容は、改良のため予告なく改訂・変更することがあります。

ロボット仕様

1. 機械型式	RS025N-A																						
2. アーム形式	垂直多関節型																						
3. 自由度	6 軸																						
4. 最大可搬質量	25 kg																						
5. 最大リーチ	1,885 mm																						
6. 位置繰り返し精度	±0.04 mm(手首フランジ面) ISO9283に準拠																						
7. 構成軸仕様	<table border="1"> <thead> <tr> <th>動作軸</th> <th>動作範囲</th> <th>最大速度</th> </tr> </thead> <tbody> <tr> <td>腕旋回 (JT1)</td> <td>± 180 °</td> <td>215 ° /s</td> </tr> <tr> <td>腕前後 (JT2)</td> <td>+ 131 ° - - 100 °</td> <td>215 ° /s</td> </tr> <tr> <td>腕上下 (JT3)</td> <td>+ 145 ° - - 161 °</td> <td>270 ° /s</td> </tr> <tr> <td>手首回転 (JT4)</td> <td>± 270 °</td> <td>420 ° /s</td> </tr> <tr> <td>手首曲げ (JT5)</td> <td>± 145 °</td> <td>420 ° /s</td> </tr> <tr> <td>手首捻り (JT6)</td> <td>± 360 °</td> <td>780 ° /s</td> </tr> </tbody> </table>		動作軸	動作範囲	最大速度	腕旋回 (JT1)	± 180 °	215 ° /s	腕前後 (JT2)	+ 131 ° - - 100 °	215 ° /s	腕上下 (JT3)	+ 145 ° - - 161 °	270 ° /s	手首回転 (JT4)	± 270 °	420 ° /s	手首曲げ (JT5)	± 145 °	420 ° /s	手首捻り (JT6)	± 360 °	780 ° /s
動作軸	動作範囲	最大速度																					
腕旋回 (JT1)	± 180 °	215 ° /s																					
腕前後 (JT2)	+ 131 ° - - 100 °	215 ° /s																					
腕上下 (JT3)	+ 145 ° - - 161 °	270 ° /s																					
手首回転 (JT4)	± 270 °	420 ° /s																					
手首曲げ (JT5)	± 145 °	420 ° /s																					
手首捻り (JT6)	± 360 °	780 ° /s																					
8. 手首軸許容負荷	<table border="1"> <thead> <tr> <th></th> <th>最大負荷トルク</th> <th>負荷慣性モーメント*</th> </tr> </thead> <tbody> <tr> <td>JT4</td> <td>60 N・m</td> <td>2.6 kg・m²</td> </tr> <tr> <td>JT5</td> <td>60 N・m</td> <td>2.6 kg・m²</td> </tr> <tr> <td>JT6</td> <td>32 N・m</td> <td>1.3 kg・m²</td> </tr> </tbody> </table> <p>注* この表の中の値は、手首各軸に許容される最大トルクが負荷された時、許容される負荷慣性モーメントを示します。 その他詳細につきましては、別途当社まで御問い合わせください。</p>			最大負荷トルク	負荷慣性モーメント*	JT4	60 N・m	2.6 kg・m ²	JT5	60 N・m	2.6 kg・m ²	JT6	32 N・m	1.3 kg・m ²									
	最大負荷トルク	負荷慣性モーメント*																					
JT4	60 N・m	2.6 kg・m ²																					
JT5	60 N・m	2.6 kg・m ²																					
JT6	32 N・m	1.3 kg・m ²																					
9. 質量	270 kg (除く、オプション品)																						
10. 設置方法	床置き、天吊り																						
11. 設置環境	周囲温度: 0 - 45																						
	相対湿度: 35 - 85 % (但し、結露無きこと)																						
12. 塗装色	マンセル 10GY9/1 相当																						
13. 保護等級	IP67 相当																						
14. クリーン度	Class 6 相当 保証値ではありません。																						
15. 内蔵機能	エア配管 (8 × 2本)																						
16. オプション	センサハーネス	12回路																					
	内蔵バルブ	ダブル / シングルソレノイドバルブ (計3回路以内)																					
	エア-3点セット	フィルター / レギュレータ / ミストセパレータ																					
	メカストップ	可変ストップ: JT1用																					
	設置架台	300 mmH / 600 mmH																					
	ベースプレート	750 mm × 750 mm																					

メンテナンスパーツ、スペアパーツについては、別途御相談ください。



RS025N-A
WORKING RANGE