



標準仕様書

BTP165L-A

作成A 2022年01月05日

川崎重工業株式会社
ロボットディビジョン

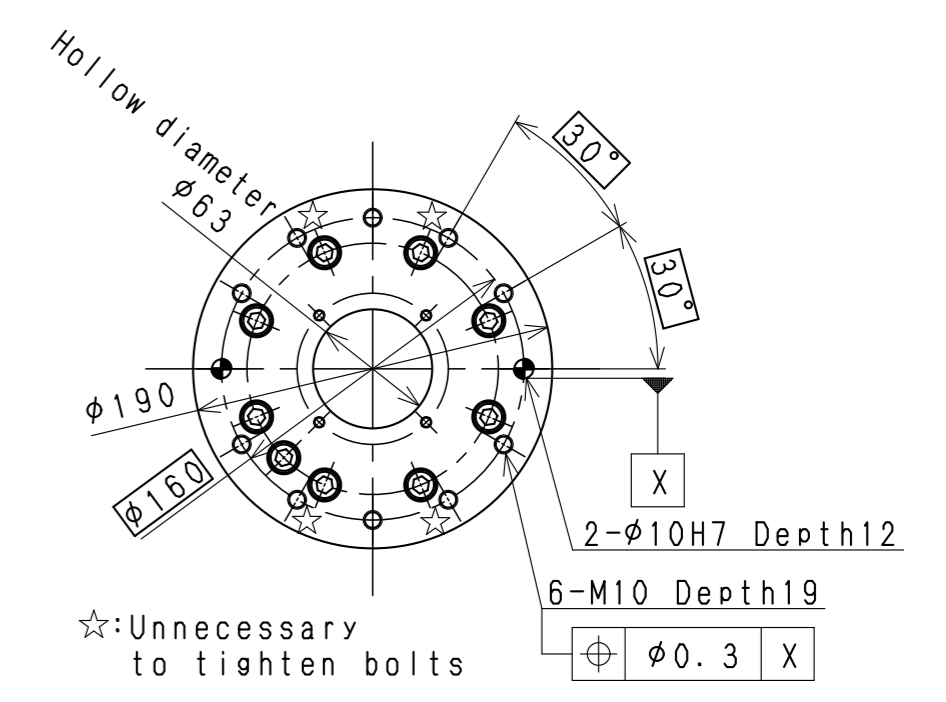
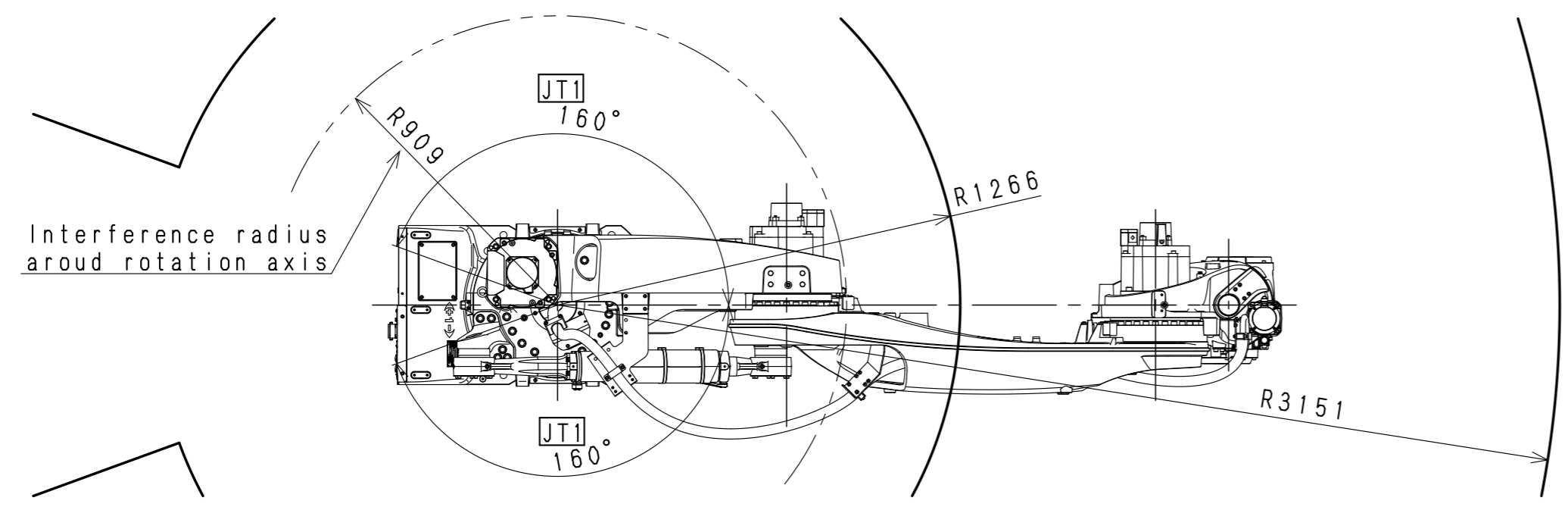
仕様書番号： 90151-0374DJA

本仕様書の掲載内容は、改良のため予告なく改訂・変更することがあります。

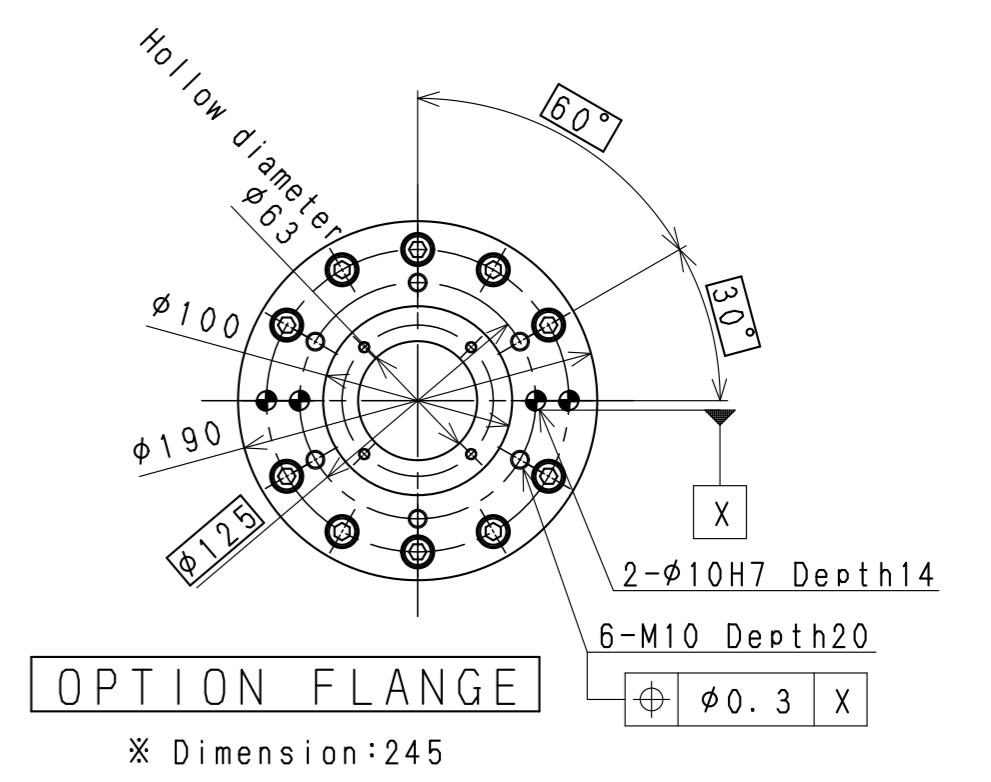
ロボット仕様

| 1. 機械型式 | BTP165L-A | | | | | | | | | | | | | | | | | | | | | | |
|-------------|---|-----------------------|-----|---------|------------|-----------|---------|-----------------------|-----------|------------------|-----------------------|-----------|-----------------|----------------------|------------|---------|----------|------------|---------|----------|------------|---------|----------|
| 2. アーム形式 | 垂直多関節型 | | | | | | | | | | | | | | | | | | | | | | |
| 3. 自由度 | 6 軸 (オプション 7軸) | | | | | | | | | | | | | | | | | | | | | | |
| 4. 最大可搬質量 | 165 kg | | | | | | | | | | | | | | | | | | | | | | |
| 5. 最大リーチ | 3,151 mm | | | | | | | | | | | | | | | | | | | | | | |
| 6. 位置繰り返し精度 | ± 0.08 mm (手首フランジ面) ISO9283に準拠 | | | | | | | | | | | | | | | | | | | | | | |
| 7. 構成軸仕様 | <table border="1"> <thead> <tr> <th>動作軸</th> <th>動作範囲</th> <th>最大速度</th> </tr> </thead> <tbody> <tr> <td>腕旋回 (JT1)</td> <td>± 160 °</td> <td>125 ° /s</td> </tr> <tr> <td>腕前後 (JT2)</td> <td>+ 80 ° - - 130 °</td> <td>115 ° /s</td> </tr> <tr> <td>腕上下 (JT3)</td> <td>+ 90 ° - - 75 °</td> <td>130 ° /s</td> </tr> <tr> <td>手首回転 (JT4)</td> <td>± 210 °</td> <td>190 ° /s</td> </tr> <tr> <td>手首曲げ (JT5)</td> <td>± 125 °</td> <td>180 ° /s</td> </tr> <tr> <td>手首捻り (JT6)</td> <td>± 210 °</td> <td>290 ° /s</td> </tr> </tbody> </table> | | 動作軸 | 動作範囲 | 最大速度 | 腕旋回 (JT1) | ± 160 ° | 125 ° /s | 腕前後 (JT2) | + 80 ° - - 130 ° | 115 ° /s | 腕上下 (JT3) | + 90 ° - - 75 ° | 130 ° /s | 手首回転 (JT4) | ± 210 ° | 190 ° /s | 手首曲げ (JT5) | ± 125 ° | 180 ° /s | 手首捻り (JT6) | ± 210 ° | 290 ° /s |
| 動作軸 | 動作範囲 | 最大速度 | | | | | | | | | | | | | | | | | | | | | |
| 腕旋回 (JT1) | ± 160 ° | 125 ° /s | | | | | | | | | | | | | | | | | | | | | |
| 腕前後 (JT2) | + 80 ° - - 130 ° | 115 ° /s | | | | | | | | | | | | | | | | | | | | | |
| 腕上下 (JT3) | + 90 ° - - 75 ° | 130 ° /s | | | | | | | | | | | | | | | | | | | | | |
| 手首回転 (JT4) | ± 210 ° | 190 ° /s | | | | | | | | | | | | | | | | | | | | | |
| 手首曲げ (JT5) | ± 125 ° | 180 ° /s | | | | | | | | | | | | | | | | | | | | | |
| 手首捻り (JT6) | ± 210 ° | 290 ° /s | | | | | | | | | | | | | | | | | | | | | |
| 8. 手首軸許容負荷 | <table border="1"> <thead> <tr> <th></th> <th>最大負荷トルク</th> <th>負荷慣性モーメント*</th> </tr> </thead> <tbody> <tr> <td>JT4</td> <td>960 N・m</td> <td>105 kg・m²</td> </tr> <tr> <td>JT5</td> <td>960 N・m</td> <td>105 kg・m²</td> </tr> <tr> <td>JT6</td> <td>520 N・m</td> <td>50 kg・m²</td> </tr> </tbody> </table> <p>注* この表の中の値は、手首各軸に許容される最大トルクが負荷された時、許容される負荷慣性モーメントを示します。 その他詳細につきましては、別途当社まで御問い合わせください。</p> | | | 最大負荷トルク | 負荷慣性モーメント* | JT4 | 960 N・m | 105 kg・m ² | JT5 | 960 N・m | 105 kg・m ² | JT6 | 520 N・m | 50 kg・m ² | | | | | | | | | |
| | 最大負荷トルク | 負荷慣性モーメント* | | | | | | | | | | | | | | | | | | | | | |
| JT4 | 960 N・m | 105 kg・m ² | | | | | | | | | | | | | | | | | | | | | |
| JT5 | 960 N・m | 105 kg・m ² | | | | | | | | | | | | | | | | | | | | | |
| JT6 | 520 N・m | 50 kg・m ² | | | | | | | | | | | | | | | | | | | | | |
| 9. 質量 | 1,030 kg (除く、オプション品) | | | | | | | | | | | | | | | | | | | | | | |
| 10. 設置方法 | 棚置き | | | | | | | | | | | | | | | | | | | | | | |
| 11. 設置環境 | 周囲温度: 0 - 45 | | | | | | | | | | | | | | | | | | | | | | |
| | 相対湿度: 35 - 85 % (但し、結露無きこと) | | | | | | | | | | | | | | | | | | | | | | |
| 12. 塗装色 | マンセル 10GY9/1 相当 | | | | | | | | | | | | | | | | | | | | | | |
| 13. 保護等級 | 手首部: IP67 相当 基軸部: IP54 相当 | | | | | | | | | | | | | | | | | | | | | | |
| 14. ドレッシング | ツール-手首フランジ間のケーブル長は1.5m 標準ドレッシング仕様から変更する場合は別途御相談ください。 | | | | | | | | | | | | | | | | | | | | | | |
| 15. オプション | メカストップ | 可変ストップ: JT1/JT2/JT3 | | | | | | | | | | | | | | | | | | | | | |
| | アダプタブラケット | ツール 手首フランジ間 | | | | | | | | | | | | | | | | | | | | | |
| | | | | | | | | | | | | | | | | | | | | | | | |
| | | | | | | | | | | | | | | | | | | | | | | | |
| | | | | | | | | | | | | | | | | | | | | | | | |
| | | | | | | | | | | | | | | | | | | | | | | | |
| | | | | | | | | | | | | | | | | | | | | | | | |
| | | | | | | | | | | | | | | | | | | | | | | | |

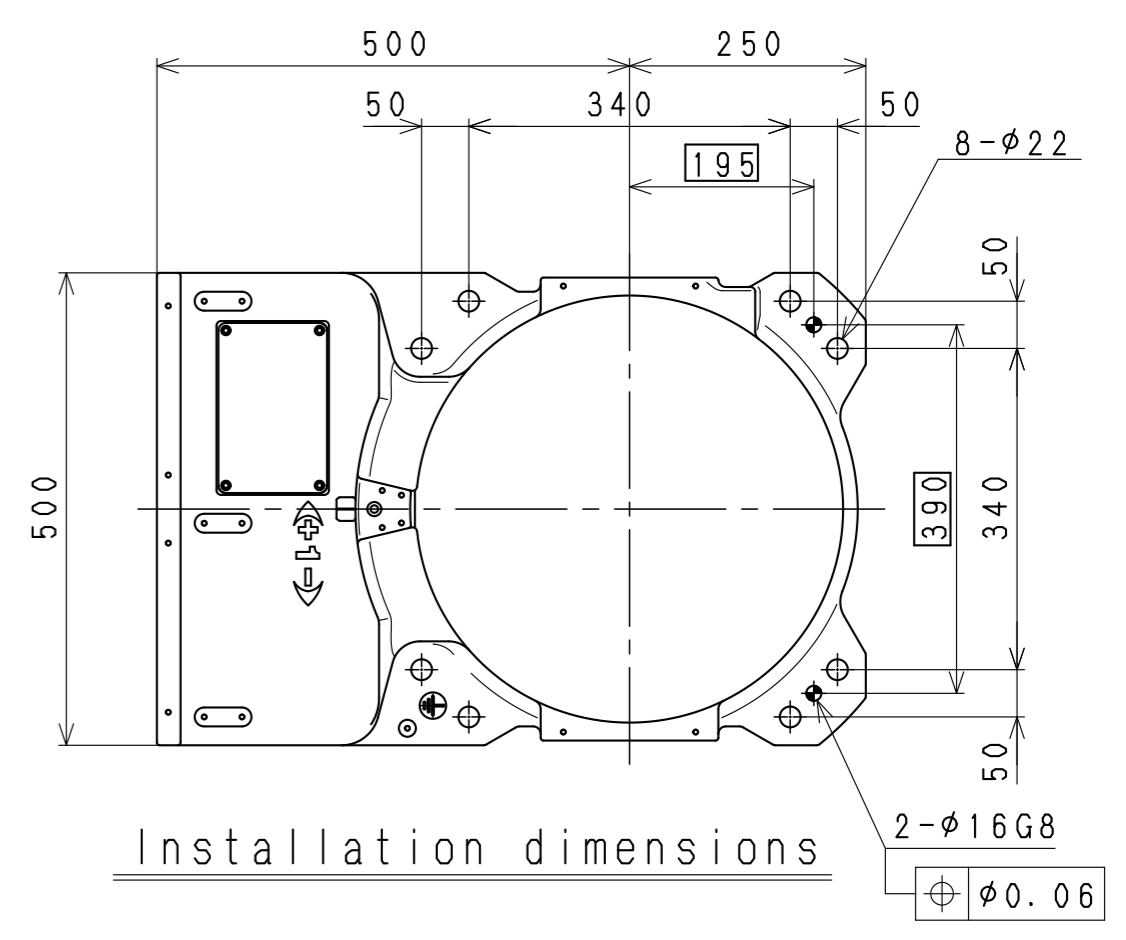
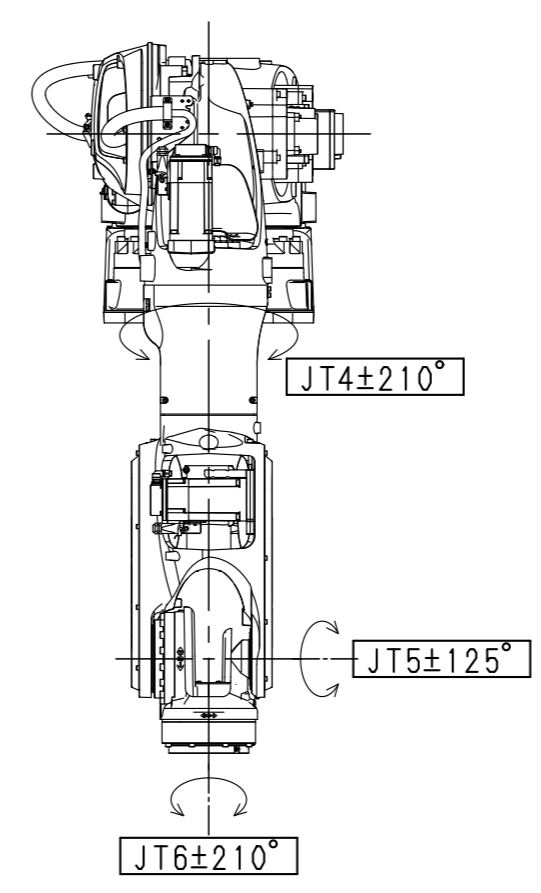
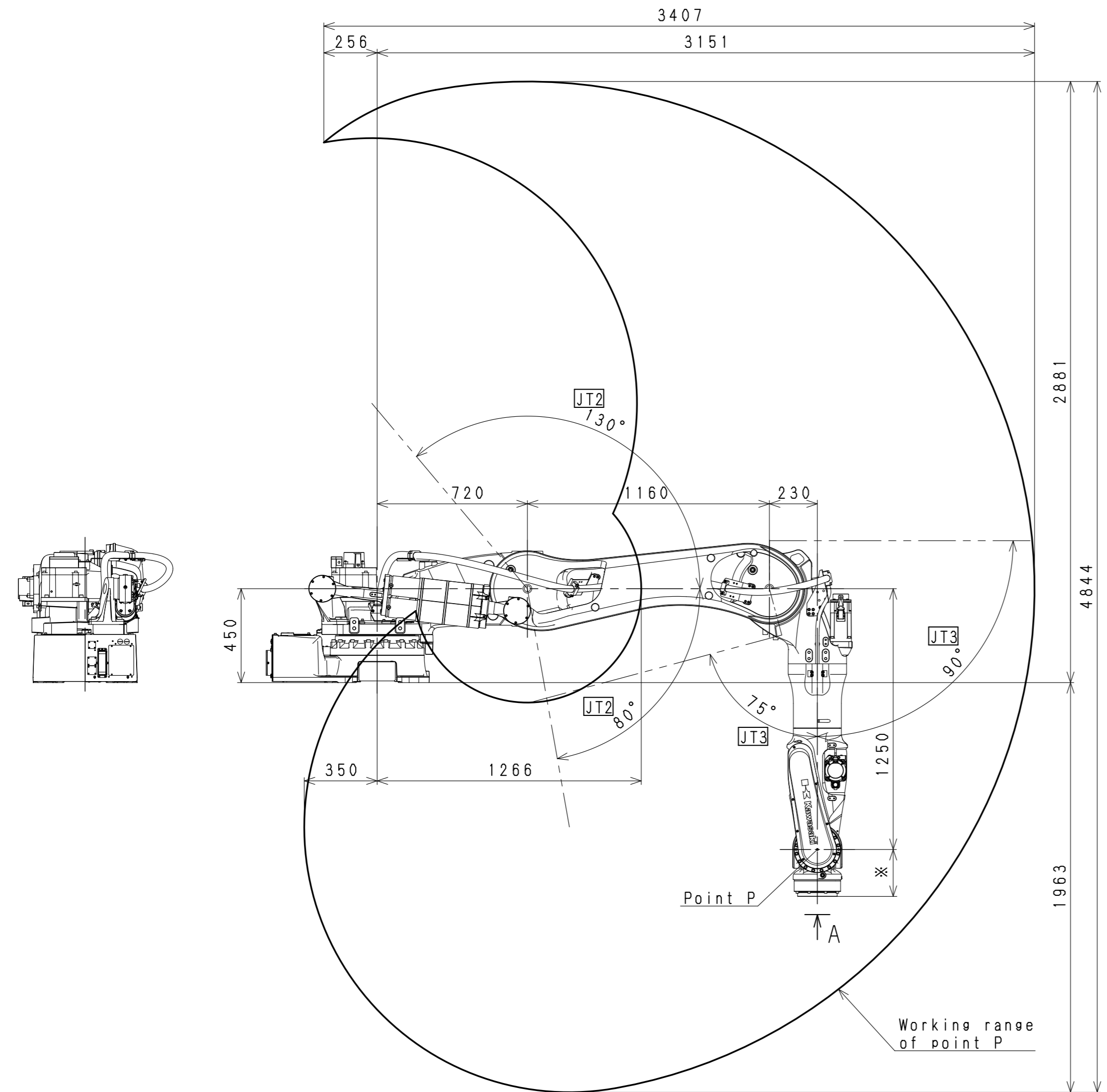
メンテナンスパーツ、スペアパーツについては、別途御相談ください。



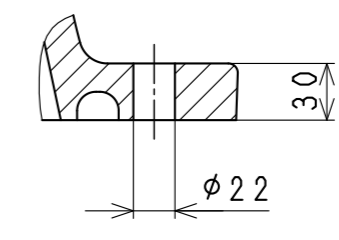
STANDARD FLANGE
* Dimension:225



OPTION FLANGE
* Dimension:245
View A



Installation dimensions



BTP165L/210L
WORKING RANGE