

川崎ロボット
BXP/BTP シリーズ

据付・接続要領書

Robot

はじめに

本書は、川崎ロボット BXP/BTP シリーズの据付および接続に関する作業要領について説明しています。

本書の内容を十分ご理解いただき、別冊の『安全マニュアル』と本書に記載の安全事項に注意して、作業に取りかかってください。本書は、アーム部の据付・接続についてのみ記述しています。制御部については、コントローラの『据付・接続要領書』を併せてお読みください。また、アーク溶接用ロボットについては、アーク溶接適用編『据付・接続要領書』を併せてお読みください。

繰り返しますが、本書のすべての内容を完全にご理解いただくまでは、いかなる作業も実施しないでください。また、特定のページのみを参考にして作業を実施された場合、損害や問題が発生しても、弊社はその責任を負うものではありません。

[注 記]

本書は、以下のロボットを対象に説明しています。

BXP110S、BXP110L、BXP135X、BXP165N、BXP165L、BXP210L、
BTP165L、BTP210L

-
1. 本書は、ロボットを適用したシステムまで保証するものではありません。したがって、システムについて何らかの事故や損害、工業所有権の問題が生じた場合、弊社はその責任を負うものではありません。
 2. ロボットの操作や運転、教示、保守点検などの作業に従事される方々は、弊社が用意しております教育訓練コースの中から、必要なコースを事前に受講されることをお薦めします。
 3. 弊社は、予告なしに本書の記載内容を改訂・改良・変更することがあります。
 4. 本書の記載内容の一部あるいは全部を、弊社に無断で転載・複製することは禁止されています。
 5. 本書は、いつでも使えるように大切に保管してください。また、移設、譲渡、売却などにより、ご利用頂く方が変わる場合には、必ず本書も添付し、新しい利用者の方にお読み頂けるようご説明ください。万一破損・紛失された場合は、担当営業までお問い合わせください。
-

本書で使用するシンボルについて

本書では、特に注意していただきたい事項を下記のシンボルを使用して示します。

人身事故や物的損害を防止するために、これらのシンボルが使われている意味をご理解のうえ内容を遵守していただき、ロボットを正しく安全にお使いください。



危険

ここに書かれていることを守っていただかないと、人が死亡したり、重傷を負う差し迫った危険を招くことが想定される内容を示します。



警告

ここに書かれていることを守っていただかないと、人が死亡したり、重傷を負う可能性が想定される内容を示します。



注意

ここに書かれていることを守っていただかないと、人が傷害を負ったり、物的損害が発生したりすることが想定される内容を示します。

[注 記]

ロボットの仕様や操作、保守についての注意事項を示します。



警告

1. 本書で使用している図や操作手順の説明などは特定の作業を行うには十分でないかもしれません。したがって、本書を用いて個々の作業を行う際は、最寄りのカワサキロボットサービスにご確認ください。
2. 本書に記述している安全事項は、本書関連の特定項目を対象にしたものであり、その他の一般項目や他の項目に適用できるものではありません。安全に作業を行うために、まず、別冊の『安全マニュアル』をお読みいただき、国や地方自治体の安全に関する法令や規格と合わせてその内容を十分ご理解していただき、貴社のロボット適用内容に応じた安全システムを構築されますようお願いいたします。

目次

| | |
|-------------------------|----|
| はじめに | i |
| 本書で使用するシンボルについて | ii |
| 1 注意事項 | 1 |
| 1.1 運搬・据付・保管時の注意事項 | 1 |
| 1.2 ロボットアームの据付環境 | 2 |
| 1.3 作業時の残存危険 | 3 |
| 2 アーム据付・接続時の作業フロー | 11 |
| 3 動作範囲と仕様 | 12 |
| 3.1 動作範囲から安全柵の位置決定 | 12 |
| 3.2 動作範囲と仕様 | 13 |
| 3.3 メカストップ | 21 |
| 3.3.1 JTI ストップブロック | 22 |
| 4 運搬方法 | 28 |
| 4.1 ワイヤ吊り | 28 |
| 4.2 フォークリフト | 30 |
| 5 ベース部の据付寸法 | 34 |
| 6 運転時に据付面に作用する動作反力 | 35 |
| 7 設置方法 | 36 |
| 7.1 ベースを直接床に据え付ける場合 | 36 |
| 8 ツールの取付け | 37 |
| 8.1 手首先端部(フランジ面)の寸法 | 37 |
| 8.2 手首中空部にケーブル/ホースを通す場合 | 37 |
| 8.3 取付ボルトの仕様 | 38 |
| 8.4 負荷容量 | 39 |
| 9 外部機器の取付け | 43 |
| 9.1 サービススタップ穴位置 | 43 |
| 9.2 外部機器負荷容量の計算 | 46 |

1 注意事項

1.1 運搬・据付・保管時の注意事項

川崎ロボットを据付場所に運搬するときは、下記の注意事項を厳守していただき、運搬および据付、保管作業を行ってください。



警告

1. クレーンやフォークリフトでロボット本体を運搬する場合、ロボット本体を人が支えるようなことは絶対にしないでください。
2. ロボット本体を運搬中に、その上に人が乗ったり、吊り上げた状態でその下に人が入ったりすることは、絶対にしないでください。
3. 据付作業を始める前に、制御電源スイッチおよび外部電源スイッチを必ず OFF にして、「点検整備中」であることを表示したうえで、作業員や第三者が誤って電源を入れて感電など不測の事態が起きないように、外部電源スイッチのロックアウト、タグアウトを実施してください。
4. ロボットを動かすときは、据付状態に異常がないかなど安全について必ず確認してからモータ電源を ON にして、指定された姿勢にアームを動かしてください。このとき、不用意にアームに近づいて挟み込まれないように注意してください。また、アームを所望の姿勢にした後は、制御電源および外部電源を前項のように再度 OFF にして、「点検整備中」であるという表示をし、外部電源スイッチのロックアウト、タグアウトを実施してから作業を行ってください。



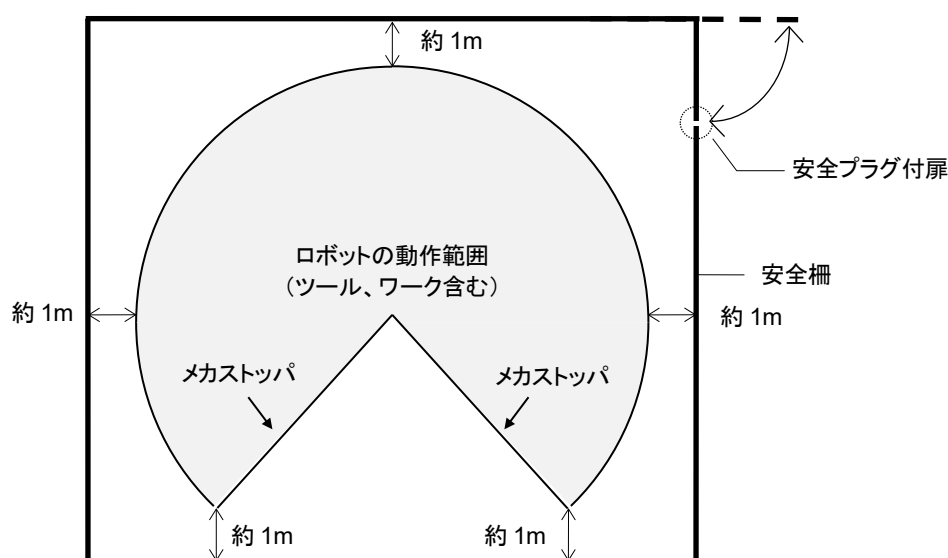
注意

1. ロボット本体は精密な部品で構成されていますので、運搬するときは衝撃が加わらないように注意してください。
2. ロボットを運搬する場合は、障害物などをあらかじめ整理整頓し、据付場所までの運搬作業が安全に行えるようにしてください。
3. 運搬および保管するときは、下記のことにご注意してください。
 - (1) 周辺温度を、 $-10\sim 60^{\circ}\text{C}$ の範囲内に保ってください。
 - (2) 相対湿度を、 $35\sim 85\%RH$ の範囲内(結露のないよう)に保ってください。
 - (3) 大きな振動や衝撃を避けてください。

1.2 ロボットアームの据付環境

ロボットアームを据え付けるときは、下記の条件が満たされる場所に設置してください。

1. 床置き設置の場合、水平面が $\pm 5^\circ$ 以内に確保できる場所。
2. 床または架台が十分な剛性を備えていること。
3. 据付部に無理な力が作用しないよう、平面度を確保できる場所。
(平面度が確保できない場合は、ライナー調整すること。設定面平面度:0.3 以内)
4. 運転時の周囲温度は、 $0\sim 45^\circ\text{C}$ の範囲。
(低温始動時はグリス、オイルの粘性が大きいため、偏差異常または過負荷が発生する場合があります。このような場合は、運転前に低速でロボットを動かしてください。)
5. 相対湿度は、 $35\sim 85\%RH$ 。ただし、結露のないこと。
6. 標高: 海拔 $0\sim 1,000\text{m}$
7. 塵、埃、油、煙、水などが少ない場所。
8. 引火性または腐食性の液体やガスがない場所。
9. 大きな振動の影響を受けない場所。(0.5G以下)
10. 電気的なノイズに対する環境が良好な場所。
11. ロボットアームの動作範囲よりも広いスペースが確保できる場所。
 - (1) ロボットの周囲には安全柵を設け、アームにツールやワークを取り付けた状態で最大動作範囲に到達した場合でも、周辺の機器類と干渉しないようにしてください。
 - (2) 安全柵の出入口はなるべく少なくし(できれば1箇所)、安全プラグ付の扉を設け、ここから出入りしてください。
 - (3) 安全柵の詳細についてはISO 10218の要件を順守してください。



1.3 作業時の残存危険

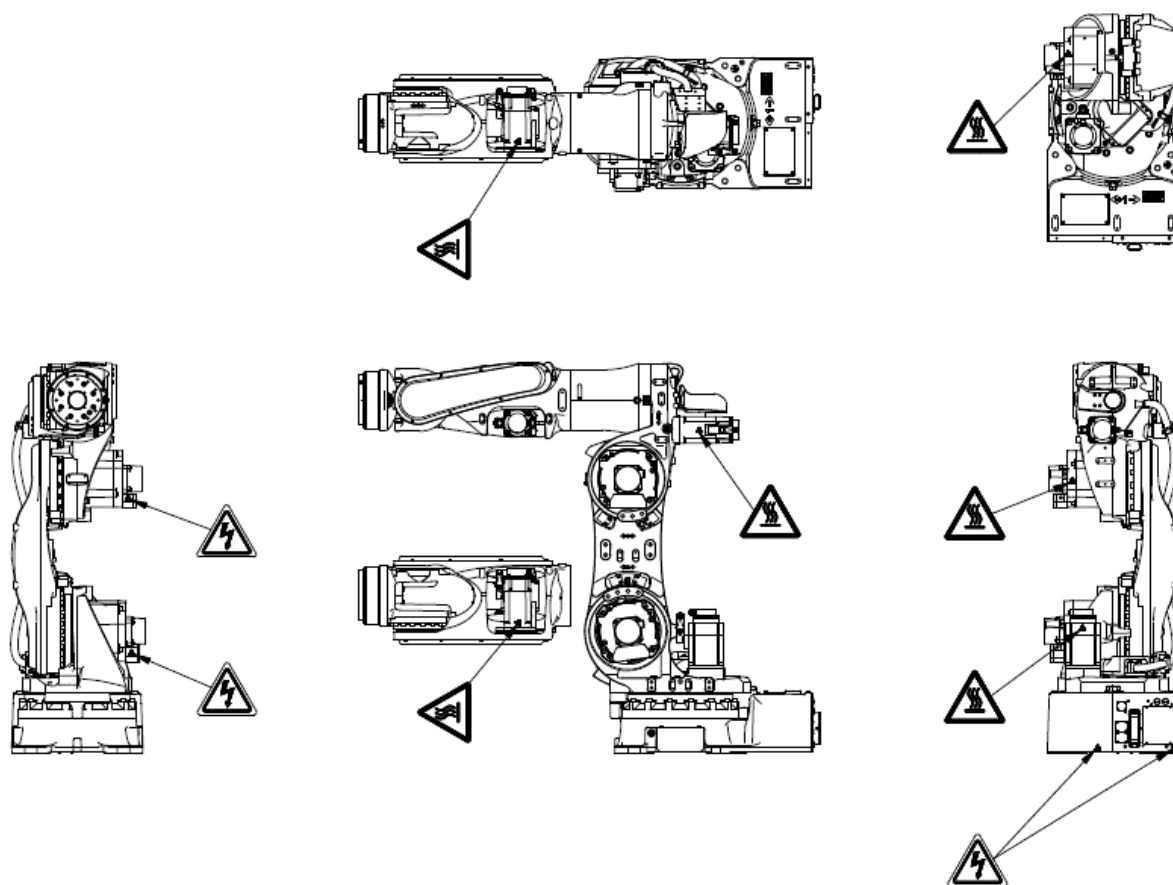
警告

下図に記載されている作業時の残存危険箇所に注意してください。

■ 高温および感電危険箇所 (BXP110S)

 高温危険箇所

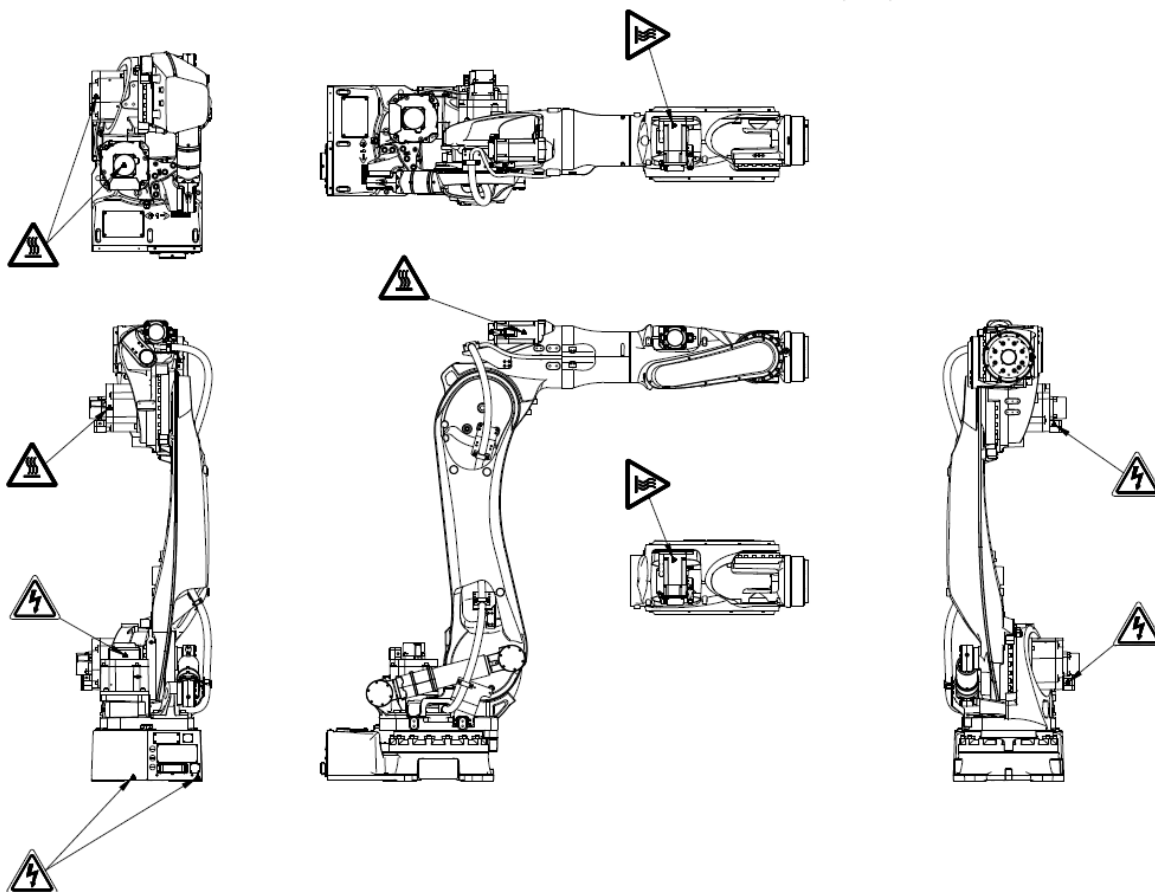
 感電危険箇所



■ 高温および感電危険箇所 (BXP110L、BXP165N、BXP165L、BXP210L)

 高温危険箇所

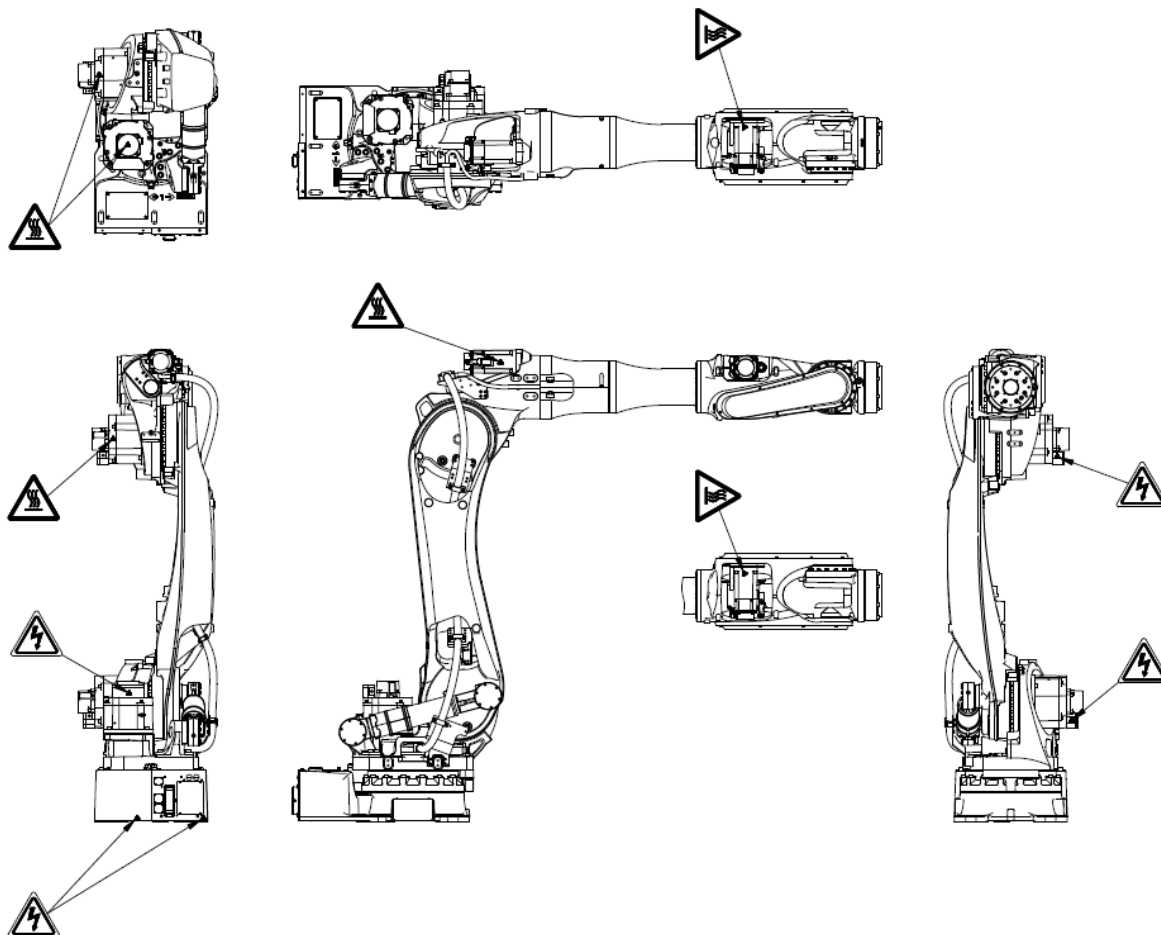
 感電危険箇所



■ 高温および感電危険箇所 (BXP135X)

 高温危険箇所

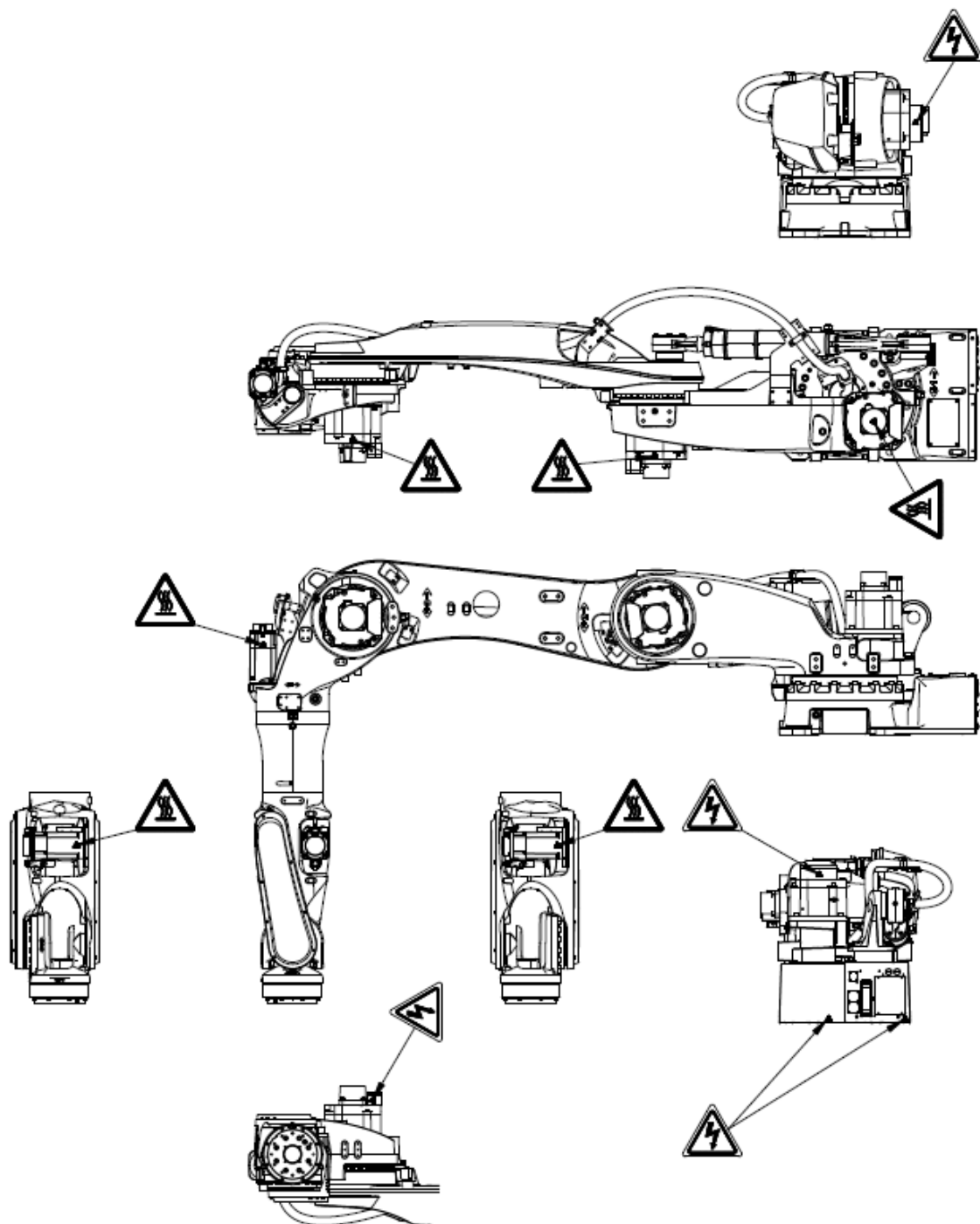
 感電危険箇所



■ 高温および感電危険箇所 (BTP165L、BTP210L)

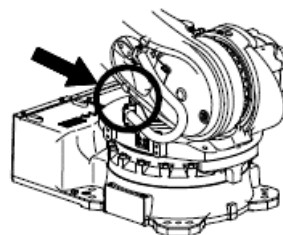
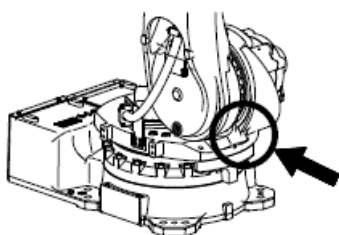
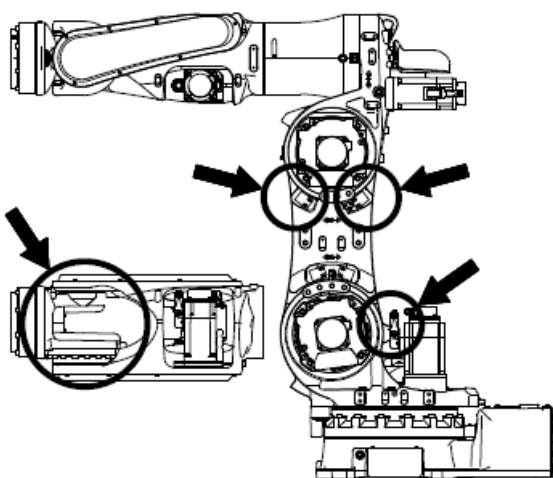
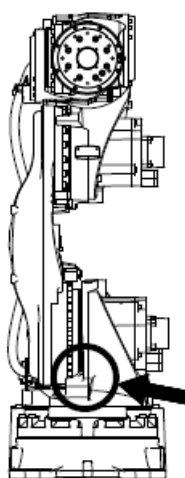
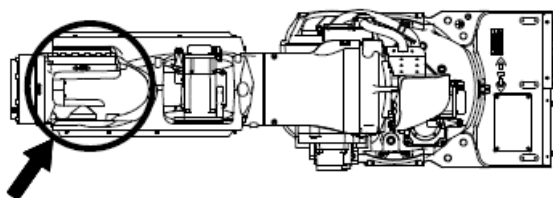
 高温危険箇所

 感電危険箇所



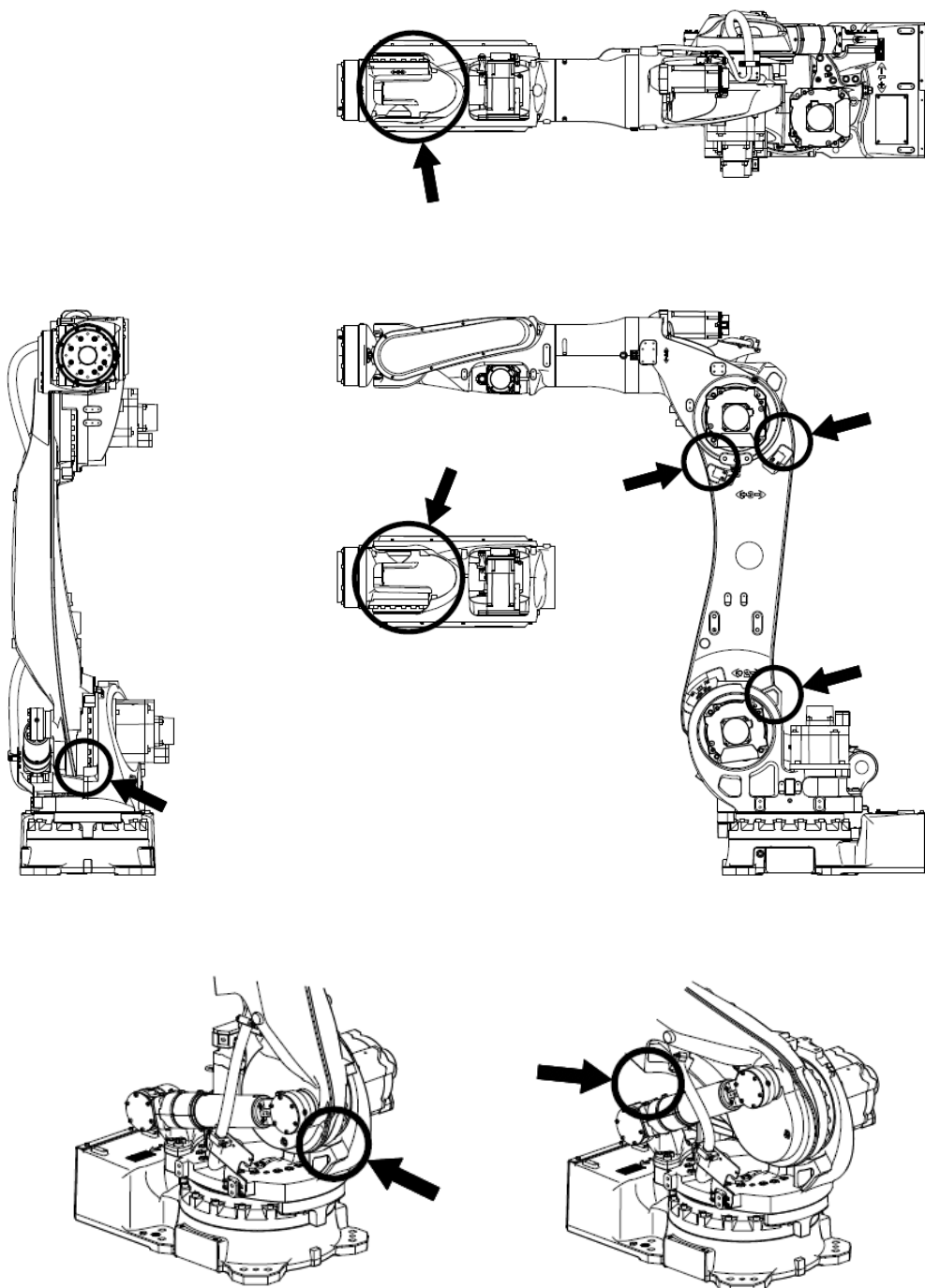
■ 挟み込み危険箇所 (BXP110S)

○ 挟み込み危険箇所



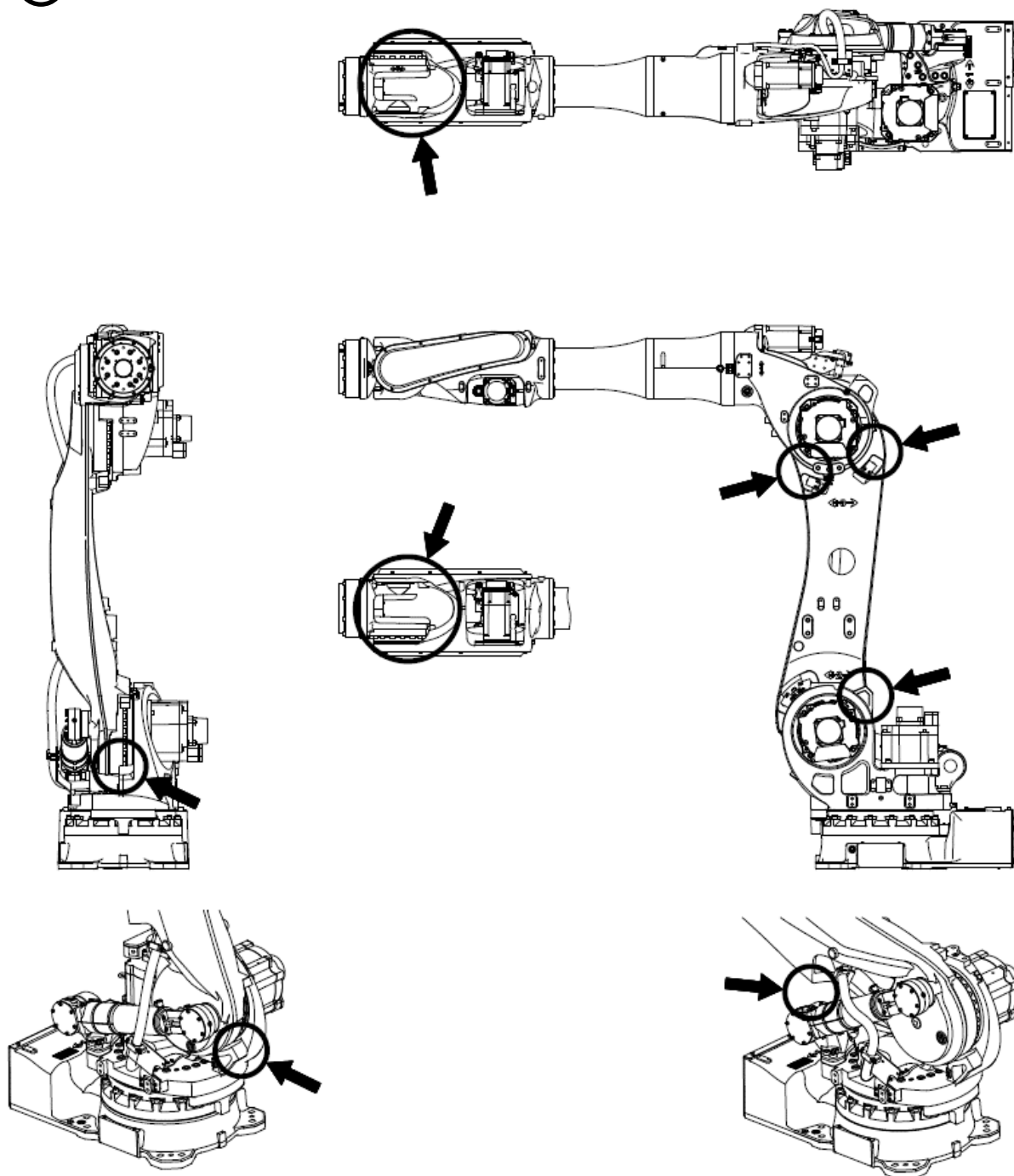
■ 挟み込み危険箇所 (BXP110L、BXP165N、BXP165L、BXP210L)

○ 挟み込み危険箇所



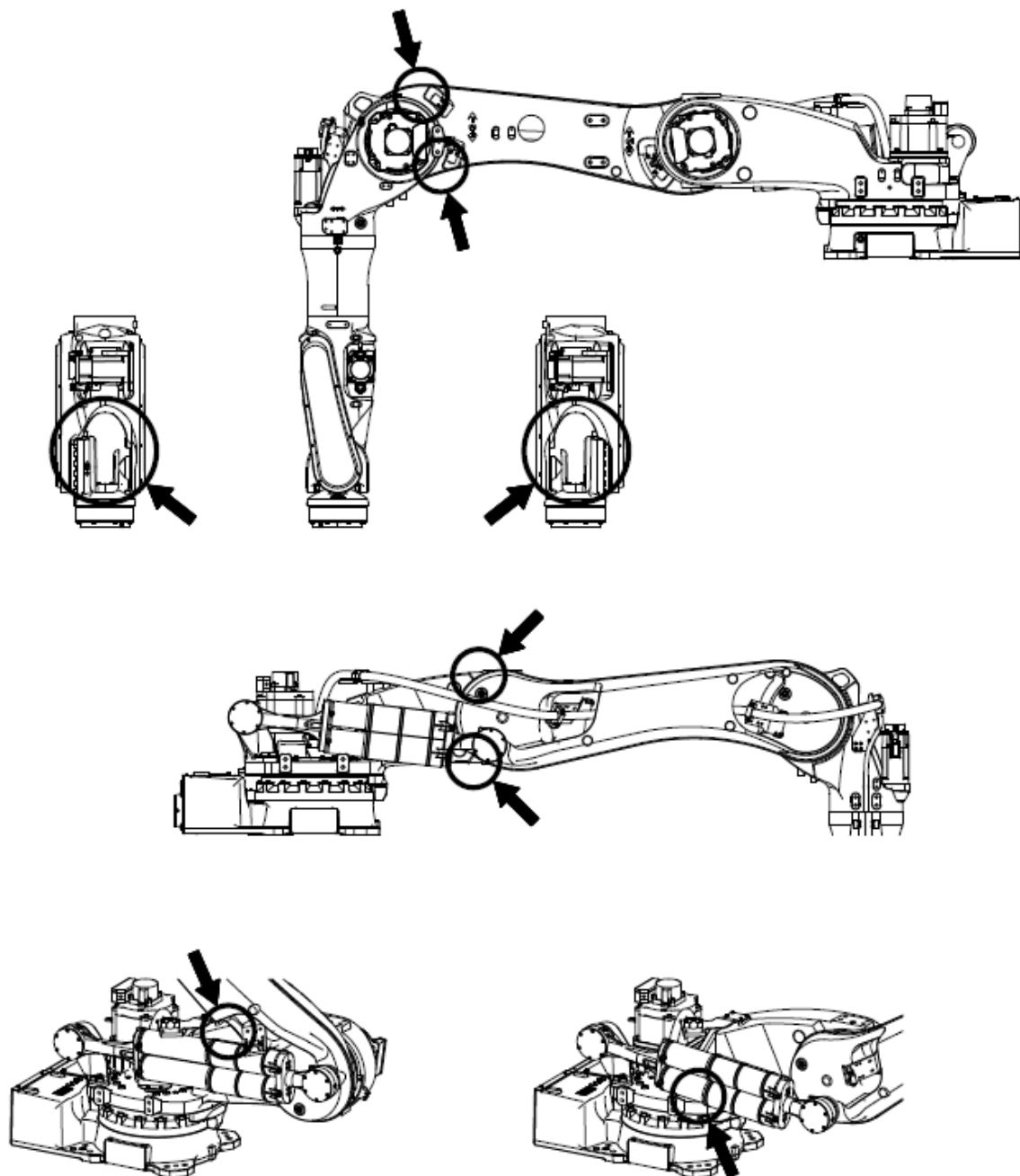
■ 挟み込み危険箇所(BXP135X)

○ 挟み込み危険箇所



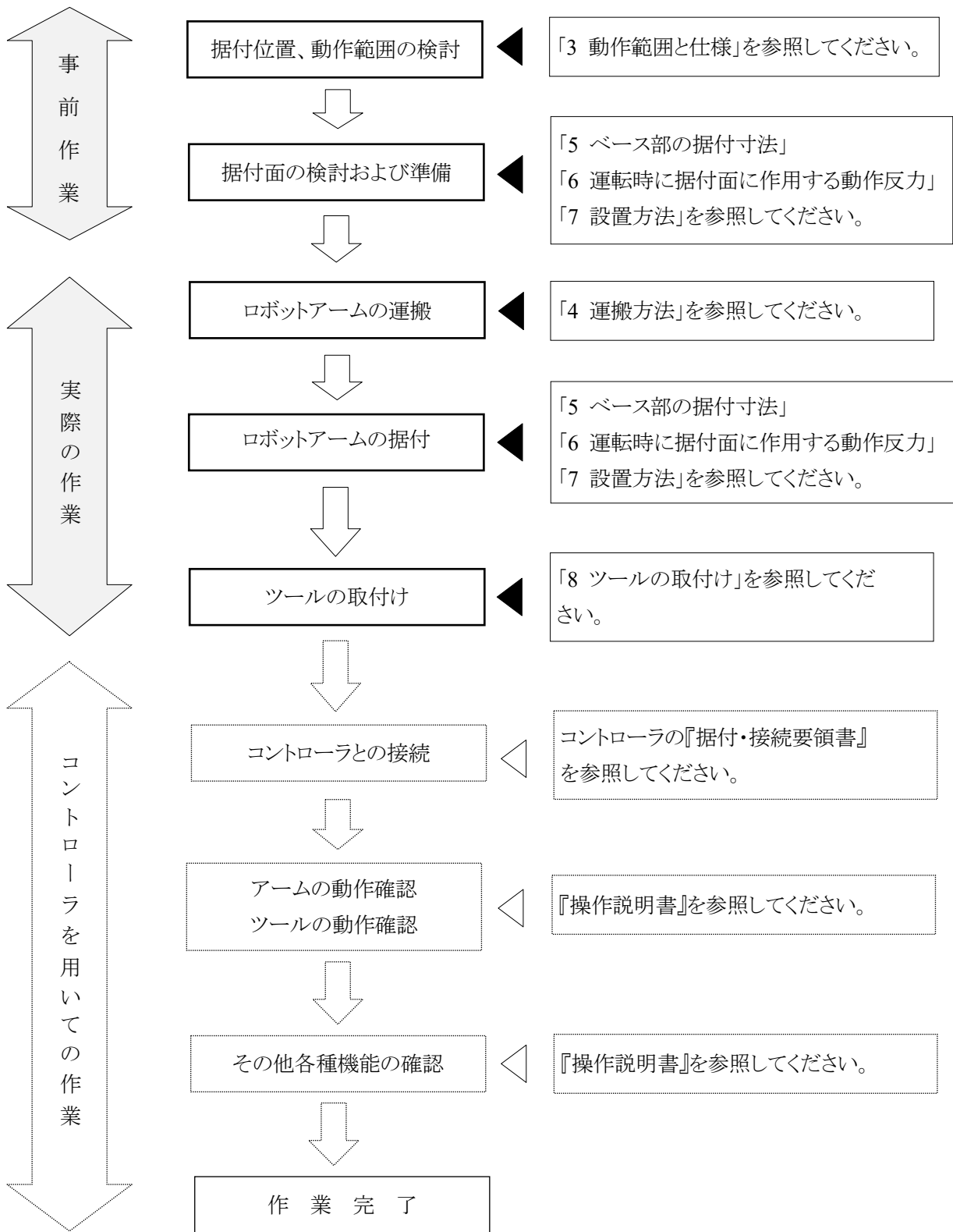
■ 挟み込み危険箇所 (BTP165L、BTP210L)

○ 挟み込み危険箇所



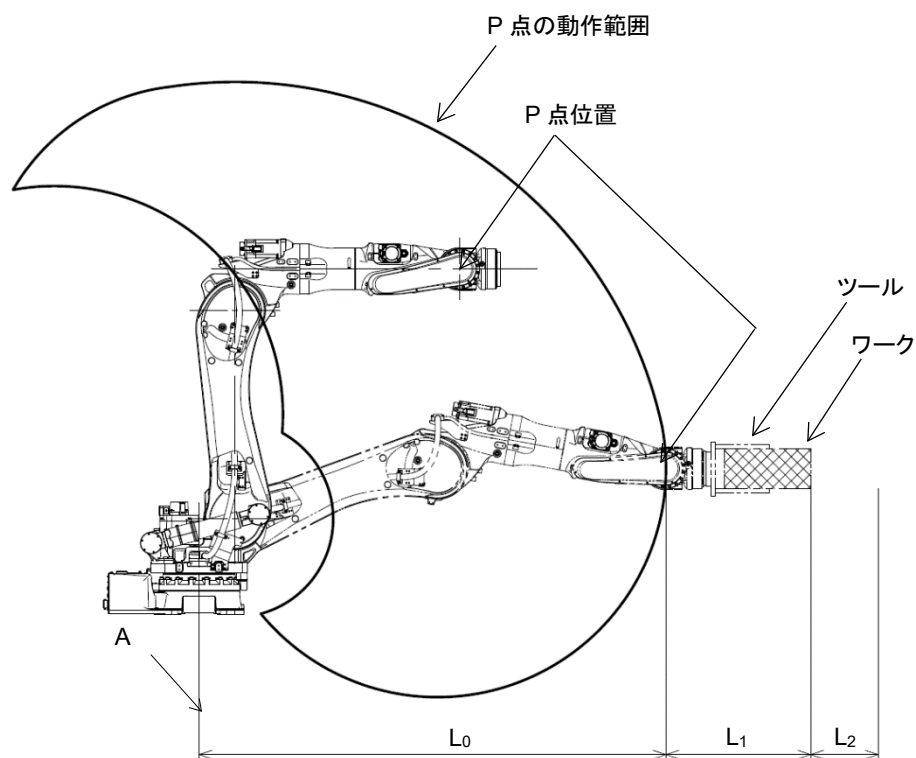
2 アーム据付・接続時の作業フロー

本作業フローは、ロボットアーム部のみについて記述しています。コントローラ部については、コントローラの『据付・接続要領書』を参照してください。

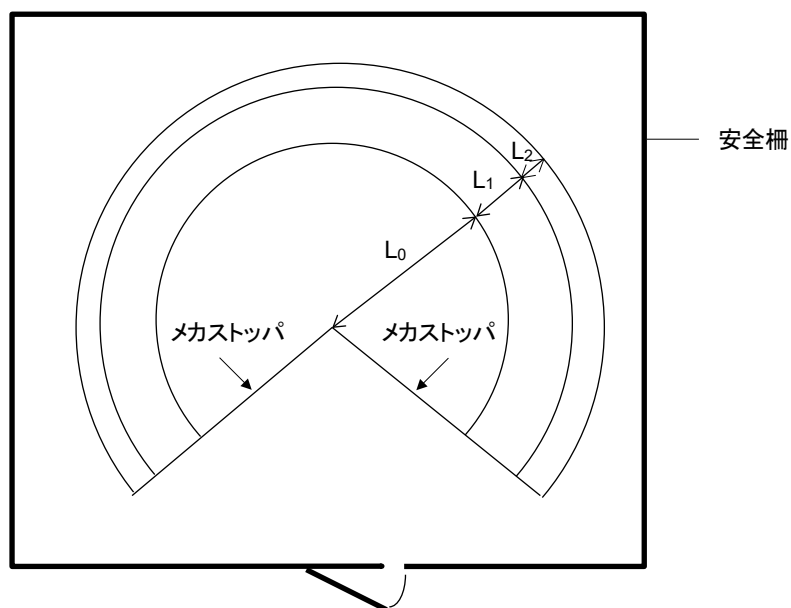


3 動作範囲と仕様

3.1 動作範囲から安全柵の位置決定

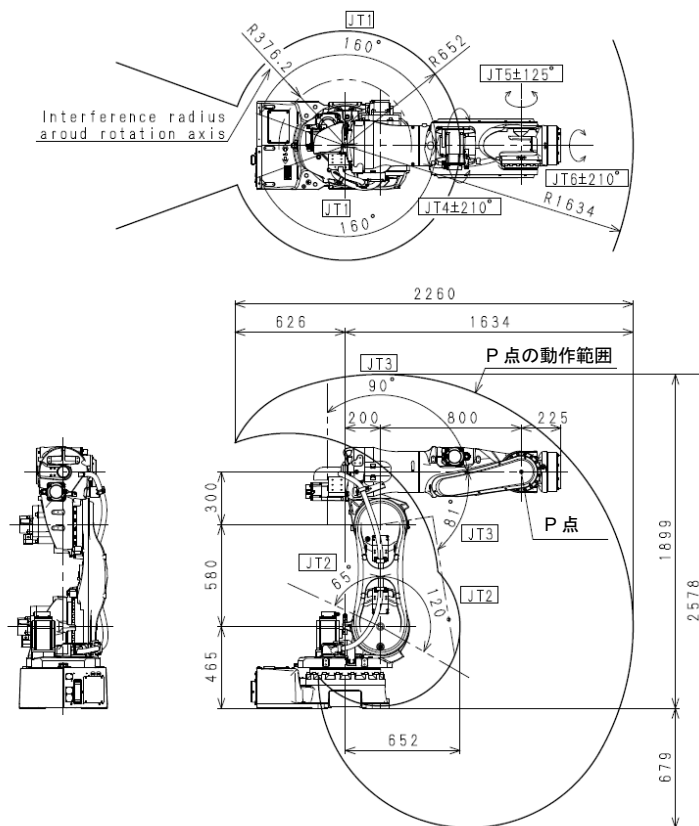


後述のロボットの動作範囲は、図中のP点の動作範囲で表しています。したがって、安全柵は、アームの中心線(図中のA)から L_0 の寸法+手首のフランジまでの寸法とツールの最大寸法の和: L_1 、さらに余裕の寸法: L_2 を加え、図のように $L_0 + L_1 + L_2$ の寸法を確保してください。なお、 L_0 の寸法については、「3.2 動作範囲と仕様」を参照してください。



3.2 動作範囲と仕様

■ BXP110S



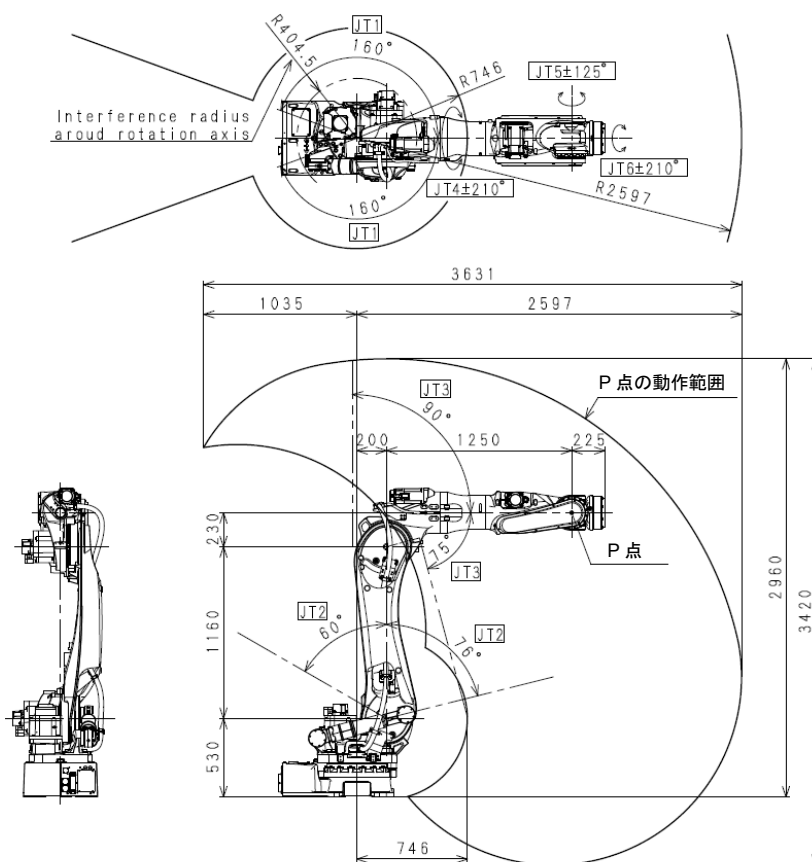
| | | | |
|---------|-------------------------|---------------------|---------------------|
| 型式 | 垂直多関節 | | |
| 動作自由度 | 6 | | |
| 動作範囲・速度 | JT | 動作範囲 | 最高速度 |
| | 1 | ±160° | 140°/s |
| | 2 | +120°~-65° | 130°/s |
| | 3 | +90°~-81° | 170°/s |
| | 4 | ±210° | 220°/s |
| | 5 | ±125° | 185°/s |
| 6 | ±210° | 300°/s | |
| 可搬質量 | 110kg | | |
| 手首許容負荷 | JT | トルク | 慣性モーメント |
| | 4 | 855N・m | 90kg・m ² |
| | 5 | 855N・m | 90kg・m ² |
| 6 | 445N・m | 50kg・m ² | |
| 位置繰返し精度 | ±0.06mm | | |
| 質量 | 700kg | | |
| 音響騒音 | < 80dB(A) ^{※1} | | |

※1 測定条件

- ロボットは平らな床面にしっかり固定されている
- JT1 軸中心から 4,600mm 地点

騒音レベルは状況により異なります。

■ BXP110L



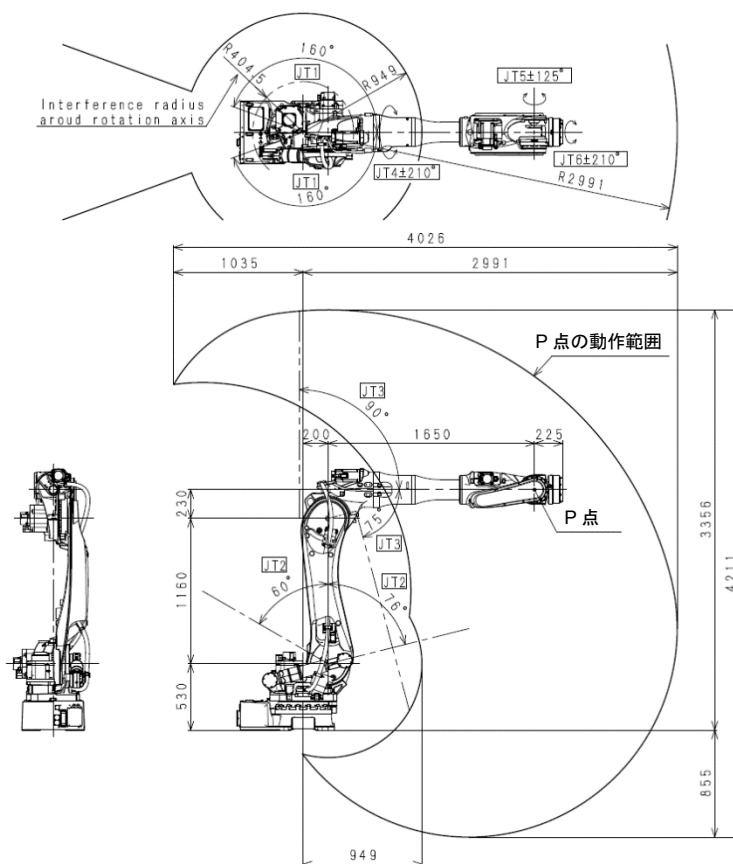
| | | | |
|----------------|-------------------------|---------------------|---------------------|
| 型 式 | 垂直多関節 | | |
| 動作自由度 | 6 | | |
| 動作範囲・速度 | JT | 動作範囲 | 最高速度 |
| | 1 | ±160° | 140°/s |
| | 2 | +76°~-60° | 130°/s |
| | 3 | +90°~-75° | 135°/s |
| | 4 | ±210° | 220°/s |
| | 5 | ±125° | 200°/s |
| 6 | ±210° | 300°/s | |
| 可搬質量 | 110kg | | |
| 手首許容負荷 | JT | トルク | 慣性モーメント |
| | 4 | 855N・m | 90kg・m ² |
| | 5 | 855N・m | 90kg・m ² |
| 6 | 445N・m | 50kg・m ² | |
| 位置繰返し精度 | ±0.06mm | | |
| 質 量 | 870kg | | |
| 音響騒音 | < 80dB(A) ^{※1} | | |

※1 測定条件

- ロボットは平らな床面にしっかり固定されている
- JT1 軸中心から 4,600mm 地点

〔 騒音レベルは状況により異なります。 〕

■ BXP135X



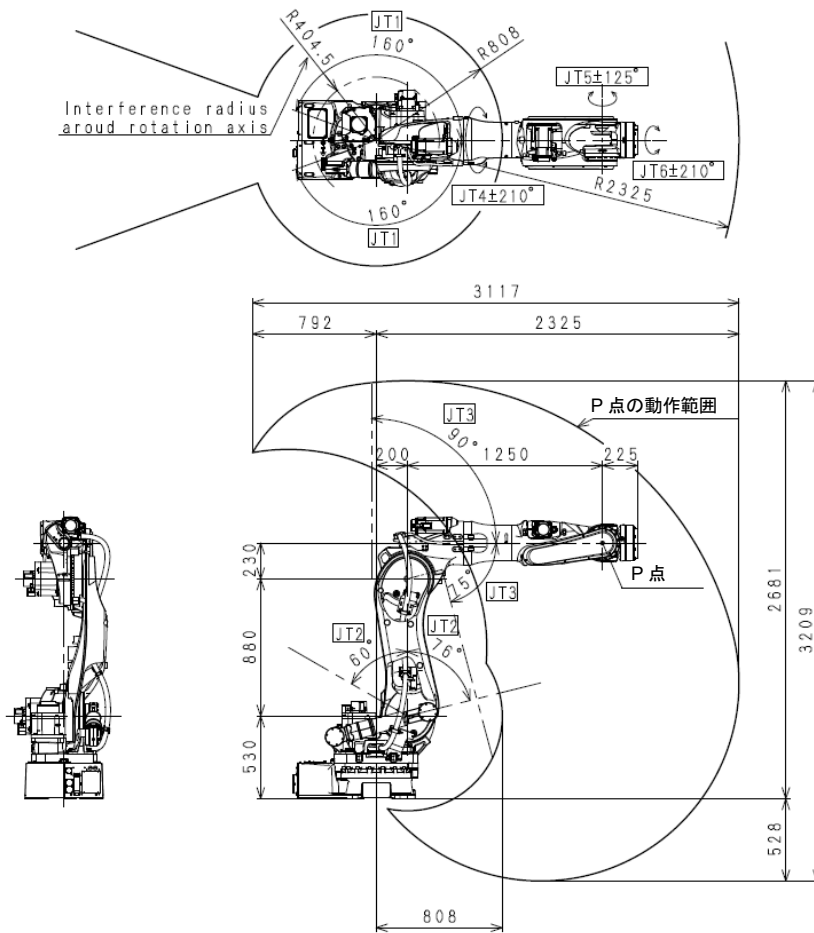
| | | | |
|----------------|-------------------------|---------------------|---------------------|
| 型 式 | 垂直多関節 | | |
| 動作自由度 | 6 | | |
| 動作範囲・速度 | JT | 動作範囲 | 最高速度 |
| | 1 | ±160° | 140°/s |
| | 2 | +76°~-60° | 105°/s |
| | 3 | +90°~-75° | 140°/s |
| | 4 | ±210° | 220°/s |
| | 5 | ±125° | 200°/s |
| 6 | ±210° | 300°/s | |
| 可搬質量 | 135kg | | |
| 手首許容負荷 | JT | トルク | 慣性モーメント |
| | 4 | 855N・m | 90kg・m ² |
| | 5 | 855N・m | 90kg・m ² |
| 6 | 445N・m | 50kg・m ² | |
| 位置繰返し精度 | ±0.06mm | | |
| 質 量 | 880kg | | |
| 音響騒音 | < 80dB(A) ^{※1} | | |

※1 測定条件

- ロボットは平らな床面にしっかり固定されている
- JT1 軸中心から4,600mm 地点

〔 騒音レベルは状況により異なります。 〕

■ BXP165N



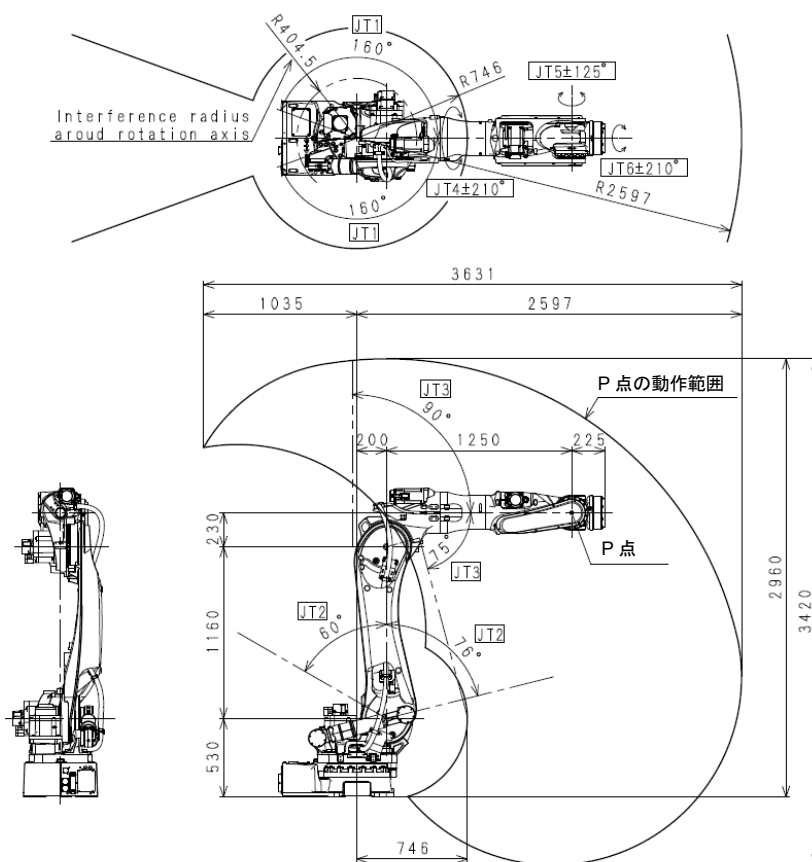
| | | | |
|----------------|-------------------------|---------------------|----------------------|
| 型 式 | 垂直多関節 | | |
| 動作自由度 | 6 | | |
| 動作範囲・速度 | JT | 動作範囲 | 最高速度 |
| | 1 | ±160° | 140°/s |
| | 2 | +76°~-60° | 130°/s |
| | 3 | +90°~-75° | 135°/s |
| | 4 | ±210° | 190°/s |
| | 5 | ±125° | 180°/s |
| 6 | ±210° | 300°/s | |
| 可搬質量 | 165kg | | |
| 手首許容負荷 | JT | トルク | 慣性モーメント |
| | 4 | 940N・m | 105kg・m ² |
| | 5 | 940N・m | 105kg・m ² |
| 6 | 510N・m | 50kg・m ² | |
| 位置繰返し精度 | ±0.06mm | | |
| 質 量 | 855kg | | |
| 音響騒音 | < 80dB(A) ^{※1} | | |

※1 測定条件

- ロボットは平らな床面にしっかり固定されている
- JT1 軸中心から 4,300mm 地点

〔 騒音レベルは状況により異なります。 〕

■ BXP165L



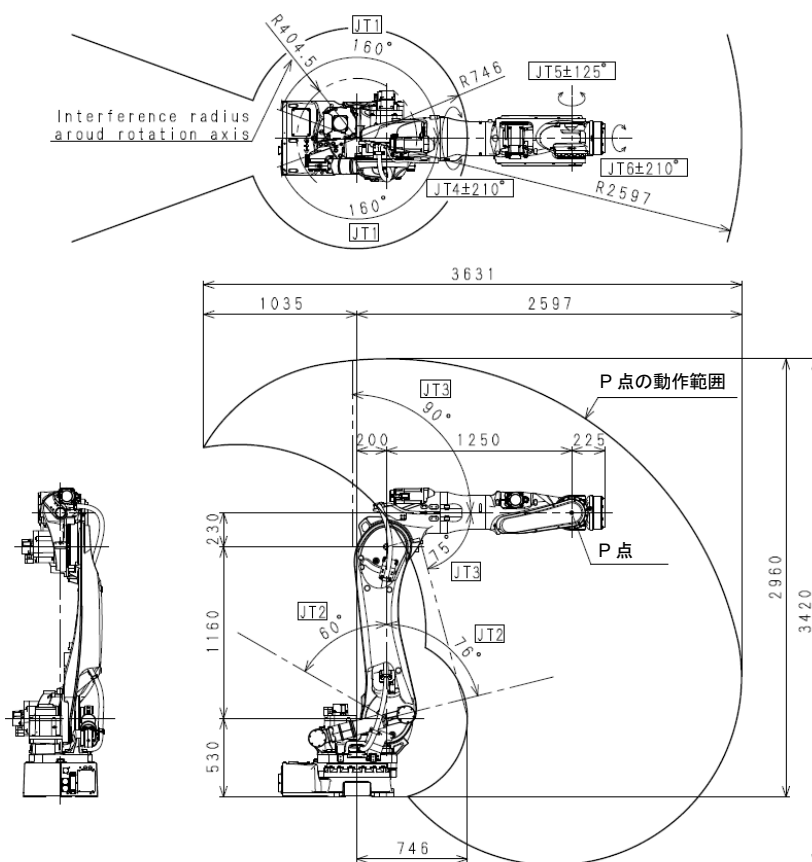
| | | | |
|----------------|-------------------------|---------------------|----------------------|
| 型 式 | 垂直多関節 | | |
| 動作自由度 | 6 | | |
| 動作範囲・速度 | JT | 動作範囲 | 最高速度 |
| | 1 | ±160° | 140°/s |
| | 2 | +76°~-60° | 115°/s |
| | 3 | +90°~-75° | 130°/s |
| | 4 | ±210° | 190°/s |
| | 5 | ±125° | 180°/s |
| 6 | ±210° | 290°/s | |
| 可搬質量 | 165kg | | |
| 手首許容負荷 | JT | トルク | 慣性モーメント |
| | 4 | 960N・m | 105kg・m ² |
| | 5 | 960N・m | 105kg・m ² |
| 6 | 520N・m | 50kg・m ² | |
| 位置繰返し精度 | ±0.06mm | | |
| 質 量 | 870kg | | |
| 音響騒音 | < 80dB(A) ^{※1} | | |

※1 測定条件

- ロボットは平らな床面にしっかり固定されている
- JT1 軸中心から 4,600mm 地点

〔 騒音レベルは状況により異なります。 〕

■ BXP210L



| 型 式 | 垂直多関節 | | |
|---------|-------------------------|-----------|----------------------|
| 動作自由度 | 6 | | |
| 動作範囲・速度 | JT | 動作範囲 | 最高速度 |
| | 1 | ±160° | 140°/s |
| | 2 | +76°~-60° | 105°/s |
| | 3 | +90°~-75° | 115°/s |
| | 4 | ±210° | 140°/s |
| | 5 | ±125° | 135°/s |
| 可搬質量 | 210kg | | |
| 手首許容負荷 | JT | トルク | 慣性モーメント |
| | 4 | 1,380N・m | 205kg・m ² |
| | 5 | 1,380N・m | 205kg・m ² |
| 位置繰返し精度 | ±0.06mm | | |
| 質 量 | 870kg | | |
| 音響騒音 | < 80dB(A) ^{※1} | | |

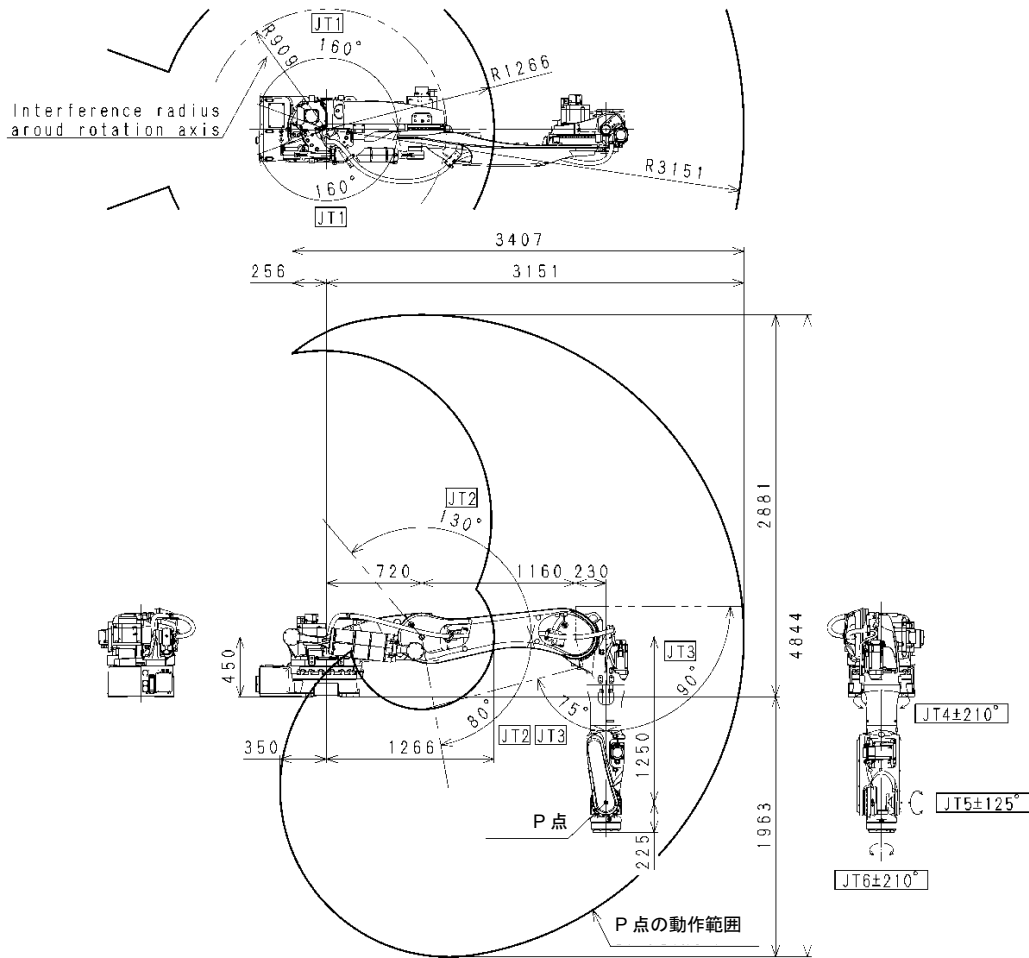
※1 測定条件

- ロボットは平らな床面にしっかり固定されている
- JT1 軸中心から 4,600mm 地点

〔 騒音レベルは状況により異なります。 〕

Kawasaki Robot 据付・接続要領書

■ BTP165L



| 型 式 | 垂直多関節 | | |
|---------|-------------------------|---------------------|----------------------|
| 動作自由度 | 6 | | |
| 動作範囲・速度 | JT | 動作範囲 | 最高速度 |
| | 1 | ±160° | 125°/s |
| | 2 | +80°~-130° | 115°/s |
| | 3 | +90°~-75° | 130°/s |
| | 4 | ±210° | 190°/s |
| | 5 | ±125° | 180°/s |
| 可搬質量 | 165kg | | |
| 手首許容負荷 | JT | トルク | 慣性モーメント |
| | 4 | 960N・m | 105kg・m ² |
| | 5 | 960N・m | 105kg・m ² |
| 6 | 520N・m | 50kg・m ² | |
| 位置繰返し精度 | ±0.08mm | | |
| 質 量 | 1,030kg | | |
| 音響騒音 | < 80dB(A) ^{※1} | | |

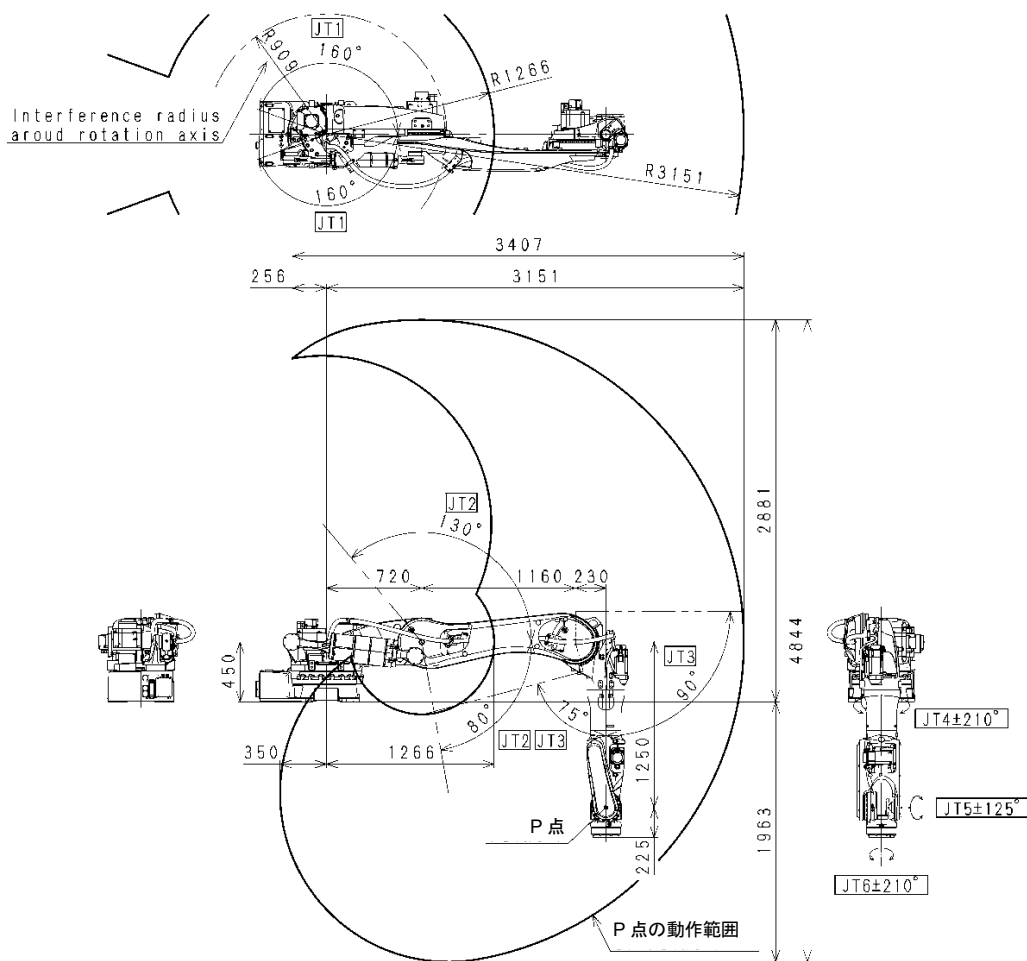
※1 測定条件

- ロボットは平らな床面にしっかり固定されている
- JT1 軸中心から 5,200mm 地点

騒音レベルは状況により異なります。

Kawasaki Robot 据付・接続要領書

■ BTP210L



| 型 式 | 垂直多関節 | | |
|---------|-------------------------|----------------------|----------------------|
| 動作自由度 | 6 | | |
| 動作範囲・速度 | JT | 動作範囲 | 最高速度 |
| | 1 | ±160° | 115°/s |
| | 2 | +80°~-130° | 90°/s |
| | 3 | +90°~-75° | 115°/s |
| | 4 | ±210° | 140°/s |
| | 5 | ±125° | 135°/s |
| 可搬質量 | 210kg | | |
| 手首許容負荷 | JT | トルク | 慣性モーメント |
| | 4 | 1,380N・m | 205kg・m ² |
| | 5 | 1,380N・m | 205kg・m ² |
| 6 | 600N・m | 160kg・m ² | |
| 位置繰返し精度 | ±0.08mm | | |
| 質 量 | 1,030kg | | |
| 音響騒音 | < 80dB(A) ^{※1} | | |

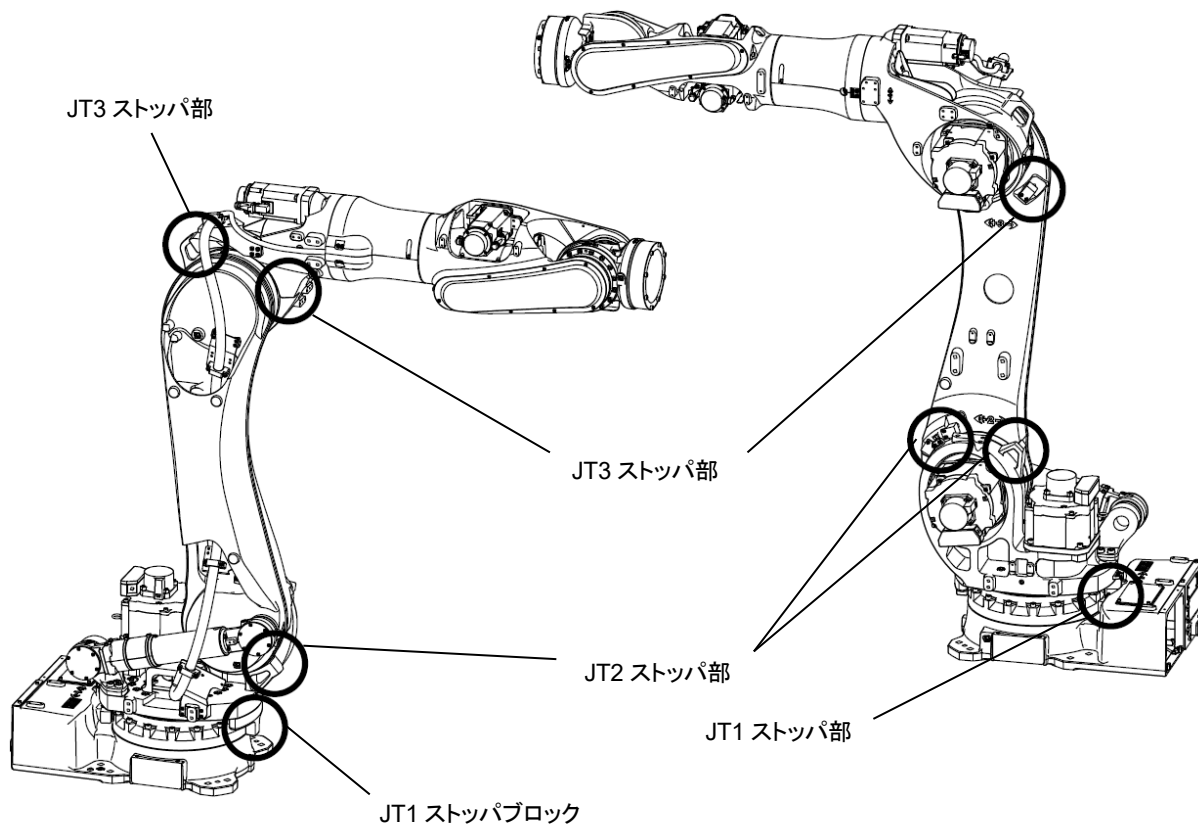
※1 測定条件

- ロボットは平らな床面にしっかり固定されている
- JT1 軸中心から 5,200mm 地点

騒音レベルは状況により異なります。

3.3 メカストップ

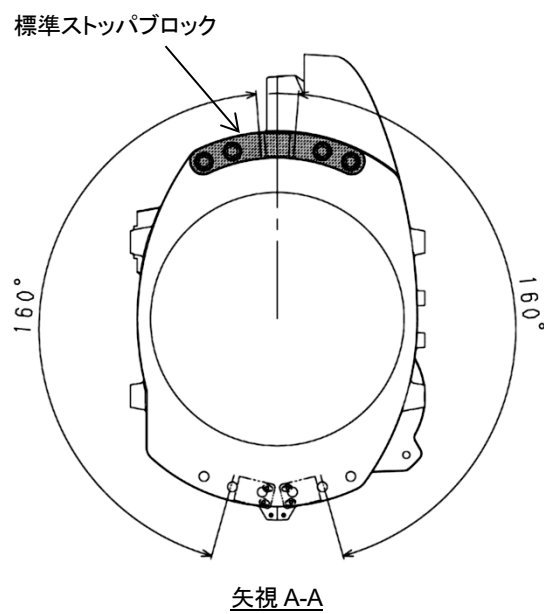
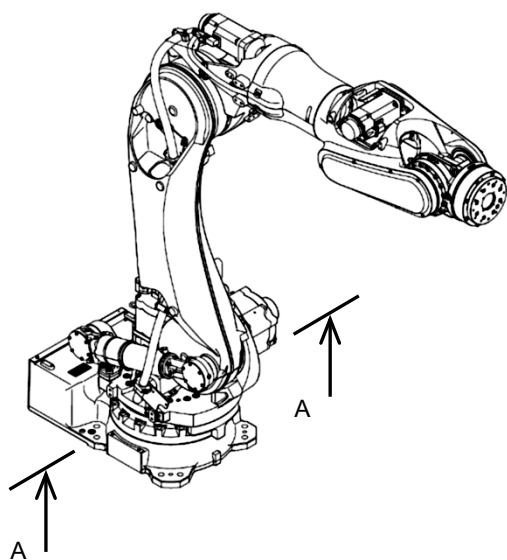
基軸の JT1、JT2、JT3 には下図に示す位置にメカストップが装着されています。



3.3.1 JT1 ストップブロック

■ 標準ストップブロック取付けの場合

標準ストップパでの動作範囲は、+側が 160°、-側が 160°です。



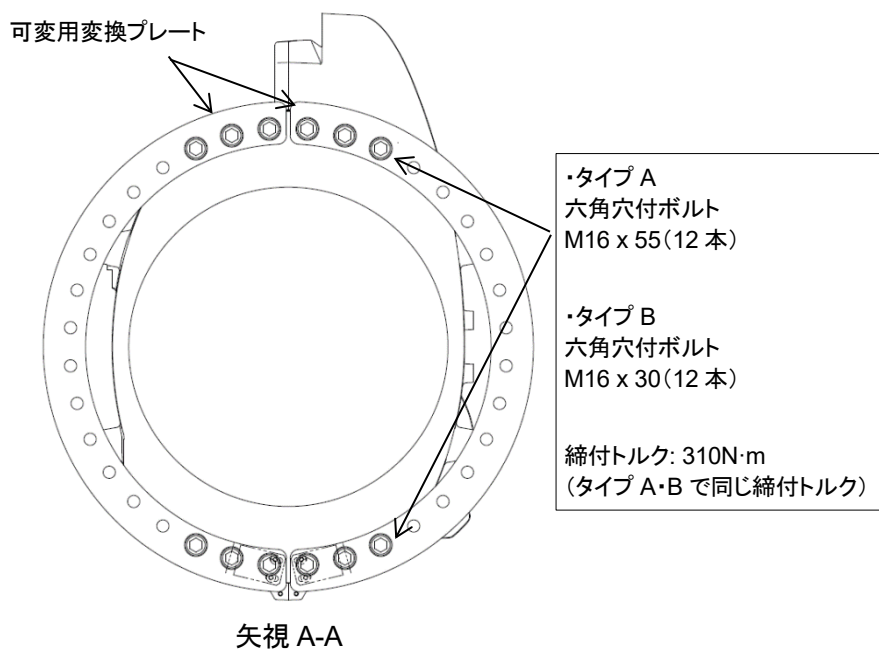
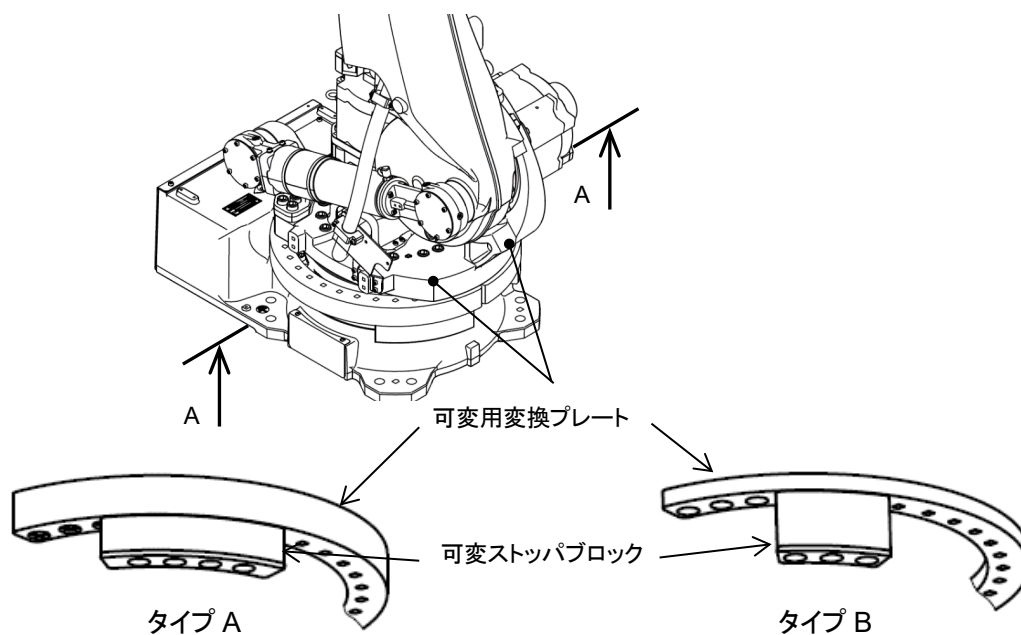
■ 可変ストップブロック取付けの場合

可変用変換プレートを取り付けることで、可変ストップブロックは 10 度単位で取付位置を変更できます。また、ストップブロックを 2 個取り付ければ動作範囲を狭めることもできます。可変ストップブロックはオプションでご用意しております。

可変用変換プレートと可変ストップブロックは 2 種類存在します。

| タイプ | ブロック | プレート |
|-----|-----------|---------|
| A | 取付穴数 4 箇所 | 厚さ 50mm |
| B | 取付穴数 3 箇所 | 厚さ 21mm |

※ 正しく可変ストップが機能なくなるため、異なるタイプのプレートとブロックは取り付けないでください。

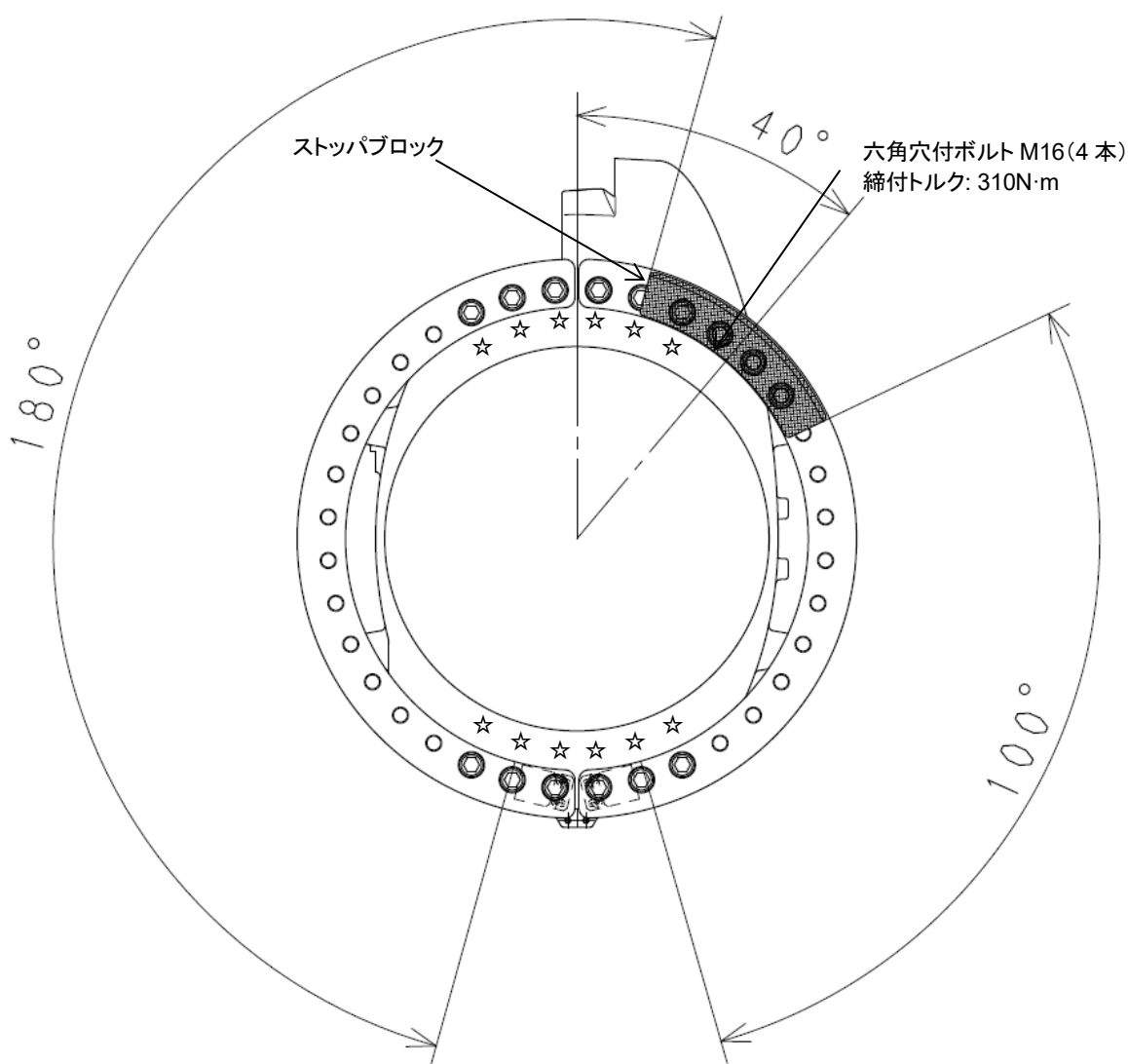


■ ストップブロック1個取付けの場合(タイプA)

ストップブロック取付位置の変更で変更可能な動作範囲は、ハーネス処理および制御上の制約により+側が 180°、-側が 180°までです。ただし、両側合計の動作範囲は 280°になります。

下図に示すようにストップブロックを取り付ければ、動作範囲は+側が 180°、-側が 100°になります。

ストップブロックは六角穴付ボルト M16×55(4本)で固定します。☆印部は可変用変換プレートと共締めになるため、六角穴付ボルト M16×100 を使用してください。

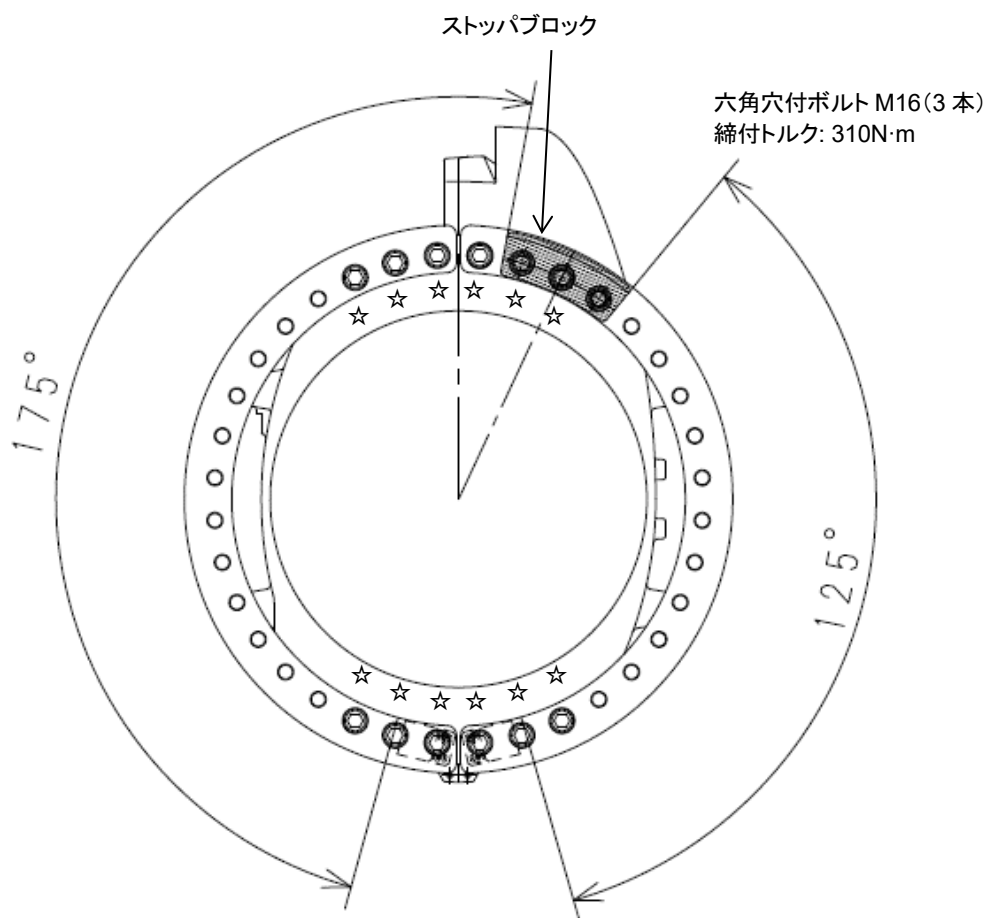


■ ストップブロック1個取付けの場合(タイプB)

ストップブロック取付位置の変更で変更可能な動作範囲は、ハーネス処理および制御上の制約により+側が 180°、-側が 180°までです(設定可能範囲:5°~175°)。両側合計の動作範囲は 300°になります。

下図に示すようにストップブロックを取り付ければ、動作範囲は+側が 175°、-側が 125°になります。

ストップブロックは六角穴付ボルト M16×75 (3 本) で固定します。☆印部は可変用変換プレートと共締めになるため、六角穴付ボルト M16×100 を使用してください。

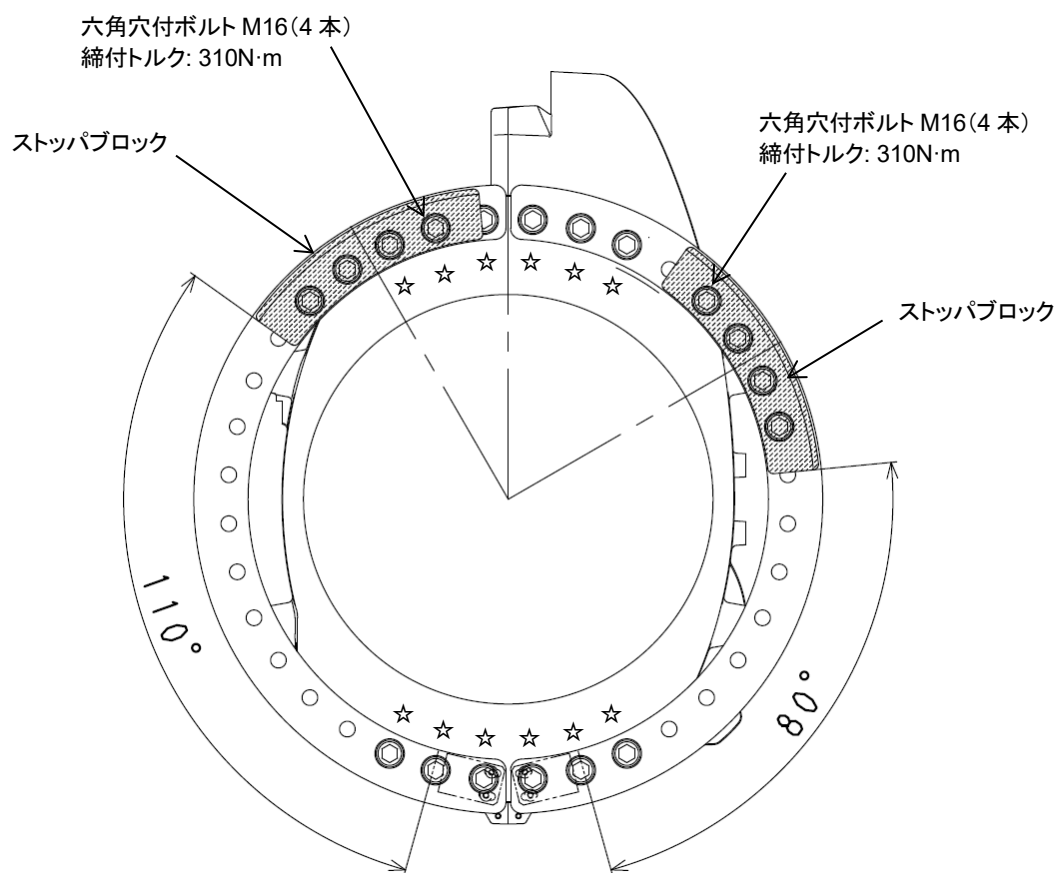


■ ストップブロック2個取付けの場合(タイプA)

ストップブロック取付位置の変更で変更可能な動作範囲は、ハーネス処理および制御上の制約により+側が 180°、-側が 180°までです。ただし、両側合計の動作範囲は 10°~230°の間で変更可能です。

下図に示すようにストップブロックを取り付ければ、動作範囲は+側が 110°、-側が 80°になります。

ストップブロックは六角穴付ボルト M16×55(4本)で固定します。☆印部は可変用変換プレートと共締めになるため、六角穴付ボルト M16×100 を使用します。

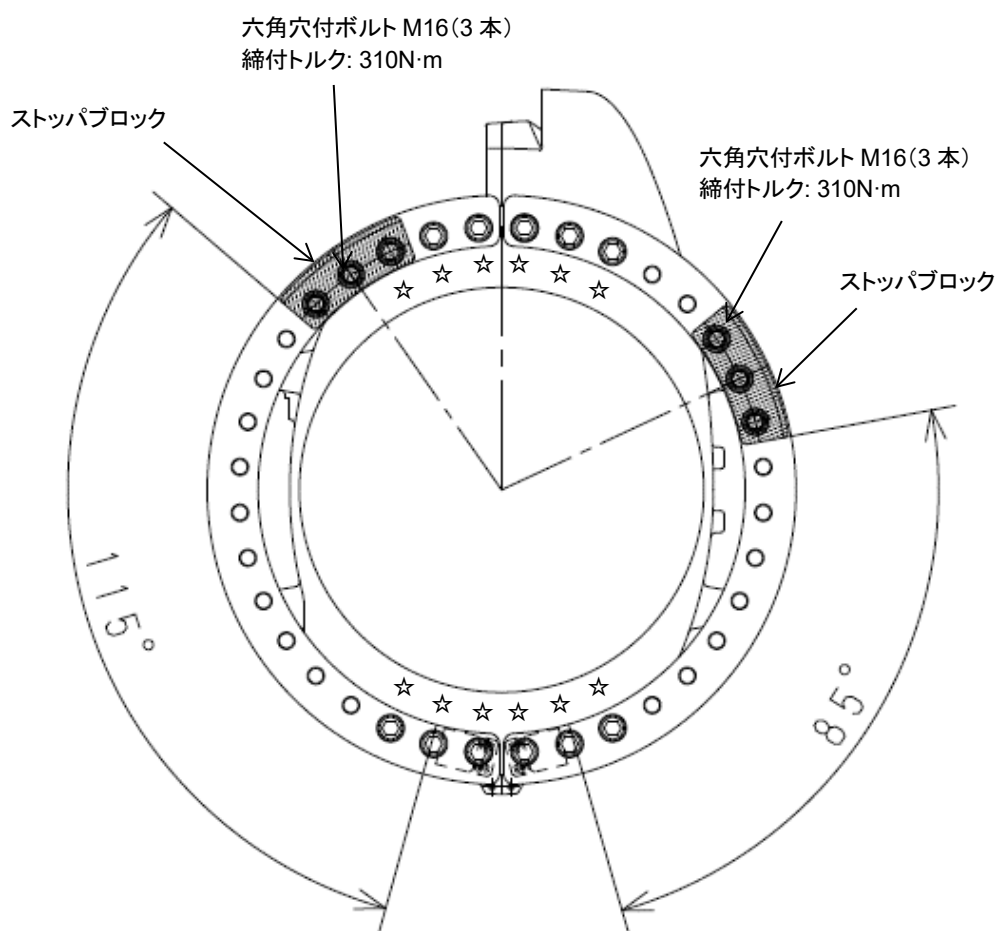


■ ストップブロック2個取付けの場合(タイプB)

ストップブロック取付位置の変更で変更可能な動作範囲は、ハーネス処理および制御上の制約により+側が 180°、-側が 180°までです(設定可能範囲:5°~175°)。両側合計の動作範囲は 10°~270°の間で変更可能です。

下図に示すようにストップブロックを取り付ければ、動作範囲は+側が 115°、-側が 75°になります。

ストップブロックは六角穴付ボルト M16×75 (3 本) で固定します。☆印部は可変用変換プレートと共締めになるため、六角穴付ボルト M16×100 を使用します。



4 運搬方法

4.1 ワイヤ吊り

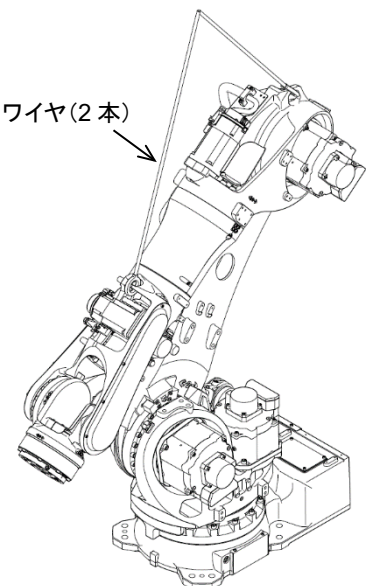
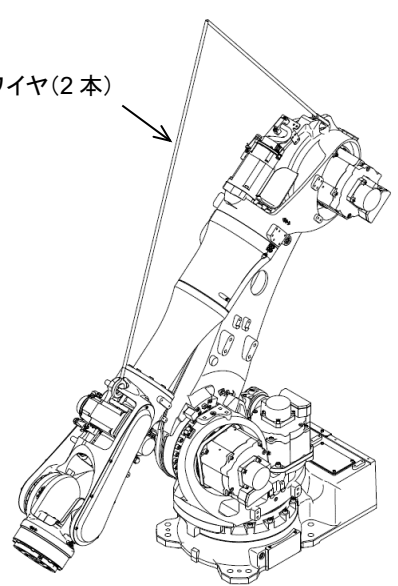
下図のように、アームの2箇所にフック(メーカー:TAIYO、名称:Vフック、呼び使用荷重:1.25t相当)をかけ、ワイヤで吊り上げてください。

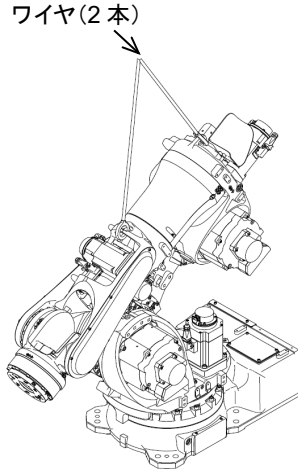
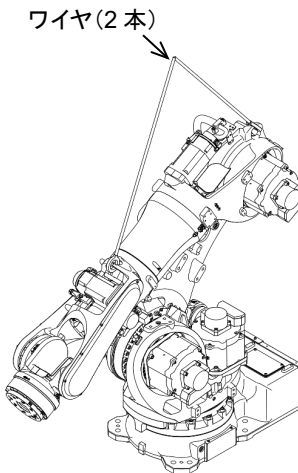
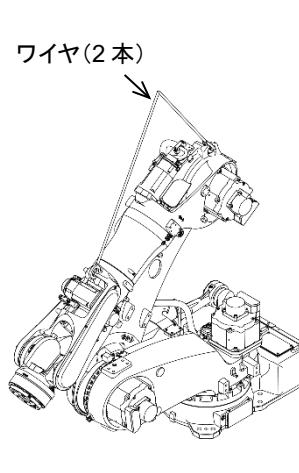
警告

定められた方法以外で吊り上げた場合、ロボットが転倒するおそれがあります。

注意

ロボットを吊り上げたときに、ロボットの姿勢やオプション類の取付状態によっては、ロボットが前傾したり、後傾したりする場合がありますので、注意してください。傾いた状態で吊り上げた場合、ショックでロボットに揺れや破損が生じたり、ワイヤがハーネスや配管類にかかったり、外部の物体と干渉し破損したりすることがあります。

| 機種 | BXP110L、BXP165L、BXP210L | BXP135X |
|--------|--|---|
| 吊り姿勢 |  <p>ワイヤ(2本)</p> |  <p>ワイヤ(2本)</p> |
| 吊り上げ姿勢 | JT1 | 0° |
| | JT2 | -35° |
| | JT3 | -75° |
| | JT4 | 0° |
| | JT5 | 0° |
| | JT6 | 0° |

| 機 種 | | BXP110S | BXP165N | BTP165L、BTP210L |
|------------|-----|---|--|---|
| 吊り姿勢 | |  |  |  |
| 吊り上げ 姿勢 | JT1 | 0° | 0° | 0° |
| | JT2 | -50° | -45° | -130° |
| | JT3 | -81° | -75° | -75° |
| | JT4 | 0° | 0° | 0° |
| | JT5 | 0° | 0° | 0° |
| | JT6 | 0° | 0° | 0° |

4.2 フォークリフト

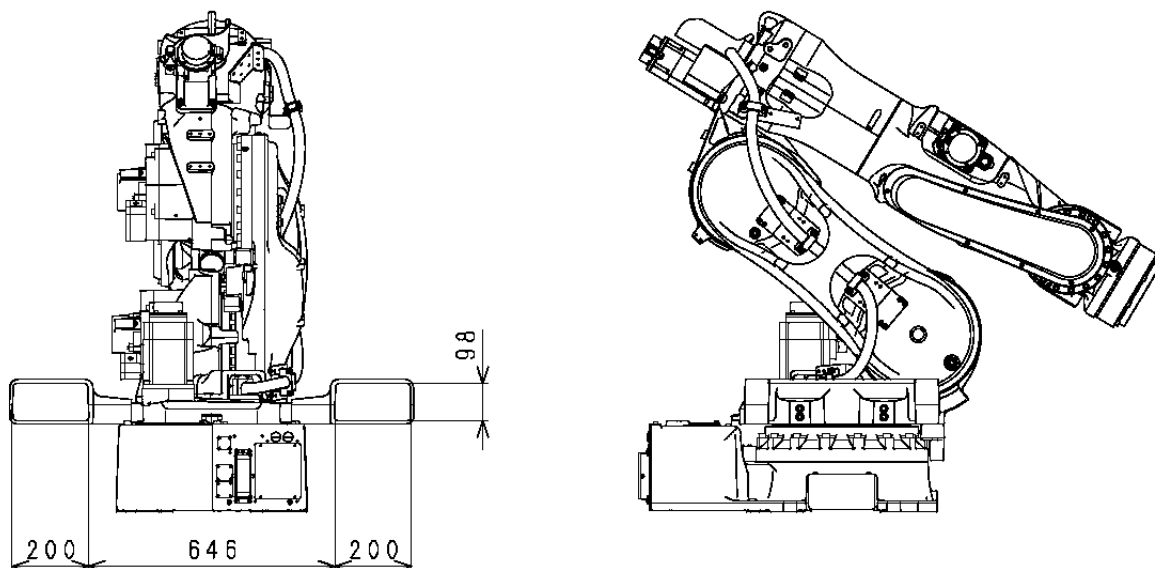
下図のように、アームにフォークリフト用運搬治具を取り付けて運搬してください。



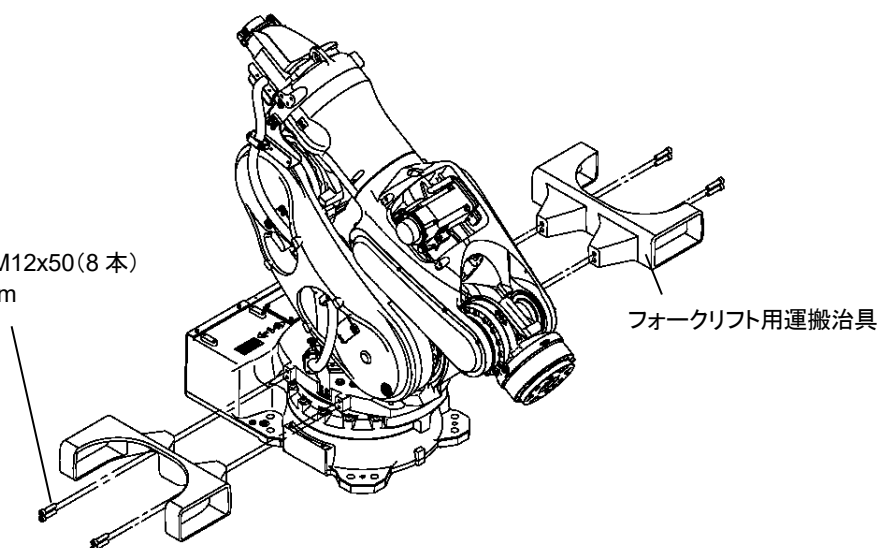
注意

1. フォークリフトのフォークが運搬治具を十分に貫通しているか、必ず確認してください。
2. 運搬するときは、傾斜地や凹凸のある路面などでバランスを崩して、フォークリフトごと転倒することなどがないように注意してください。
3. 運搬終了後は、アームに取り付けた運搬治具を取り外してください。

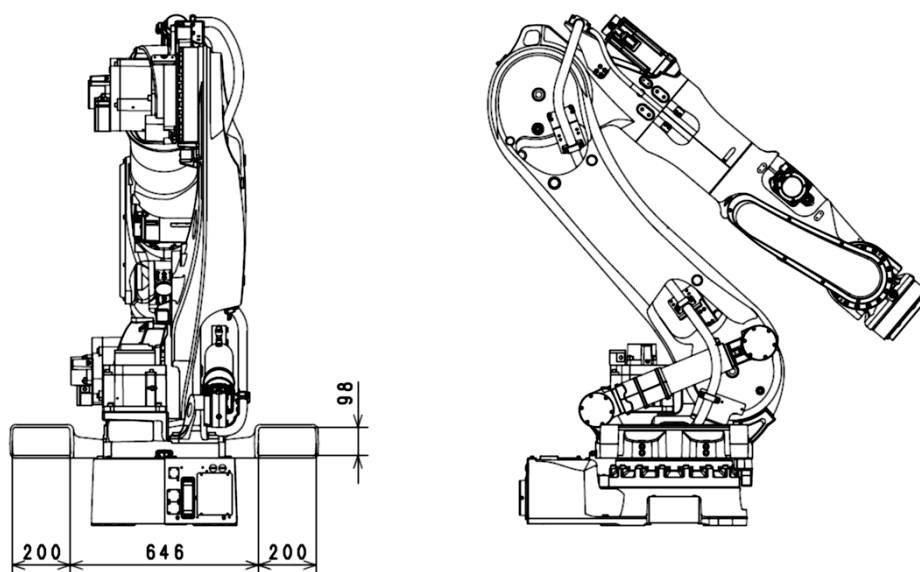
■ BXP110S



六角穴付ボルト M12x50(8本)
締付トルク:98N・m

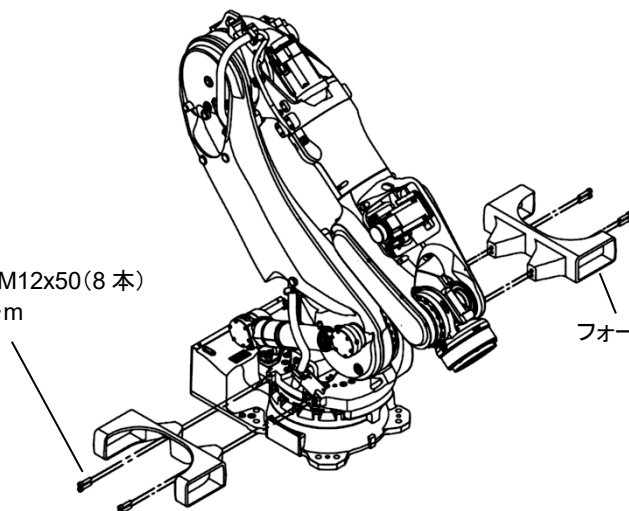


■ BXP110L、BXP165N、BXP165L、BXP210L

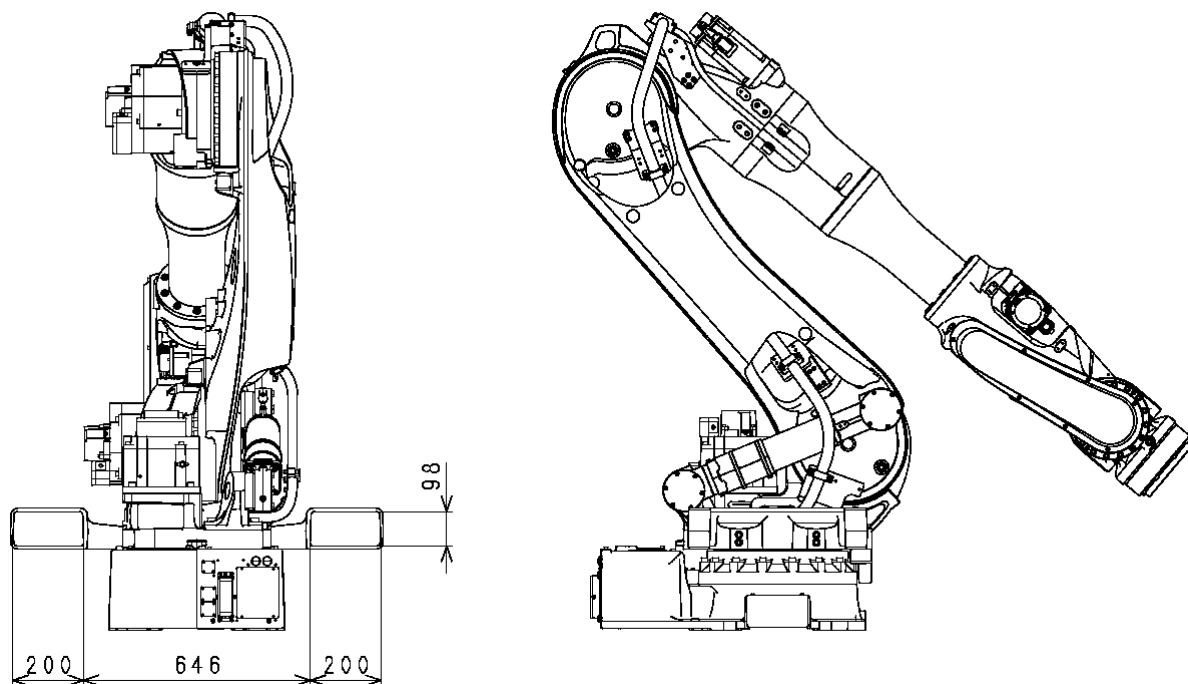


六角穴付ボルト M12x50 (8 本)
締付トルク: 98N·m

フォークリフト用運搬治具

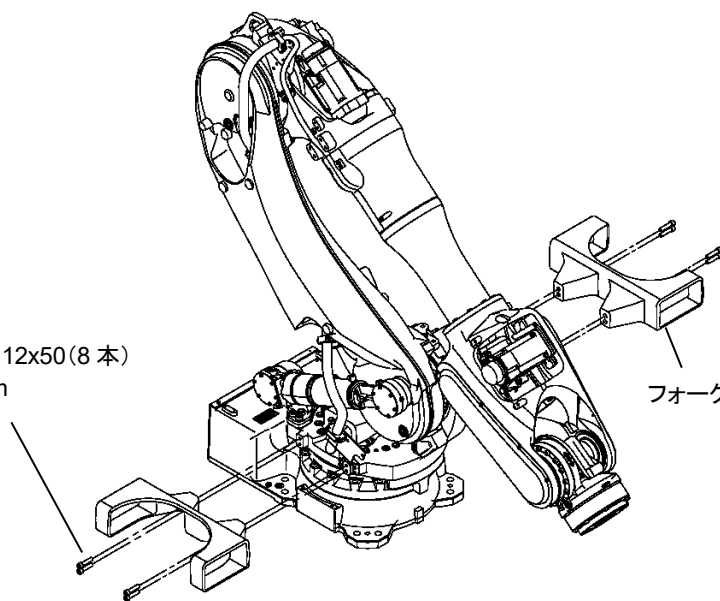


■ BXP135X

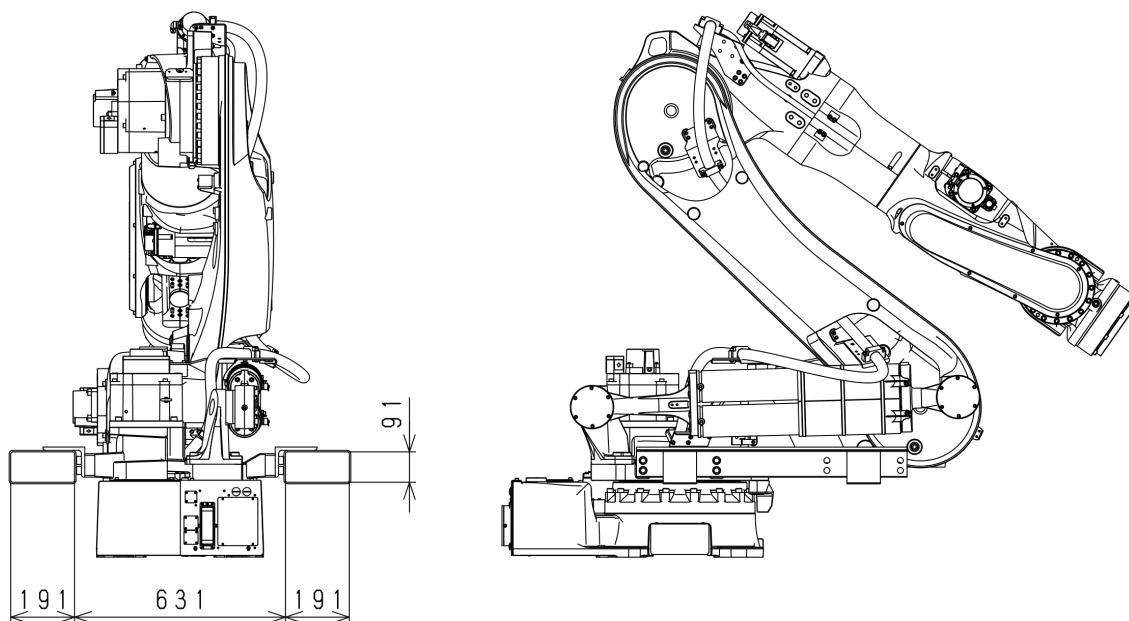


六角穴付ボルト M12x50 (8 本)
締付トルク: 98N・m

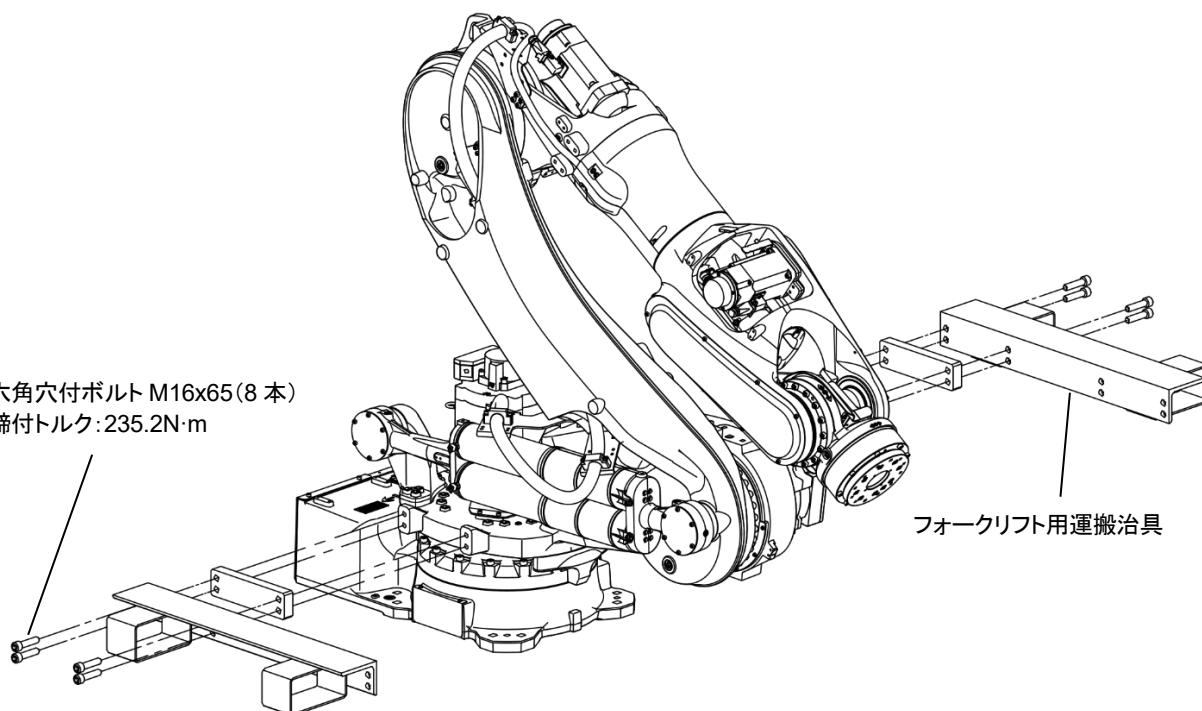
フォークリフト用運搬治具



■ BTP165L、BTP210L



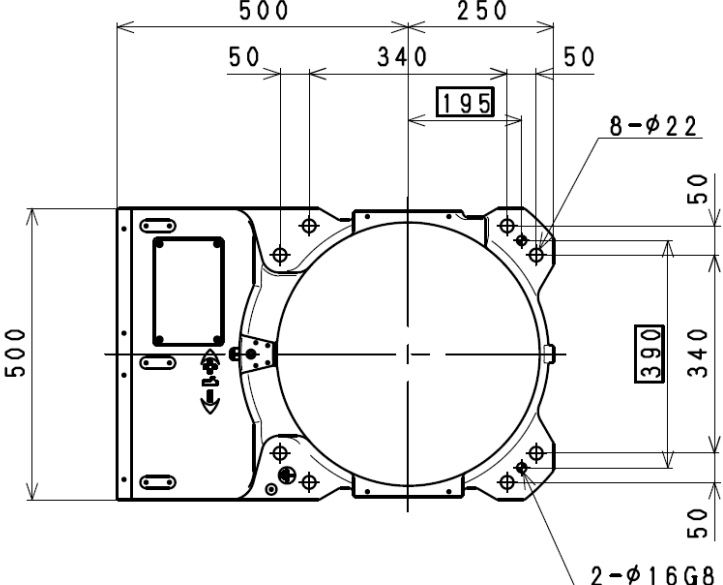
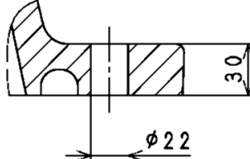
六角穴付ボルト M16x65 (8 本)
締付トルク: 235.2N・m



フォークリフト用運搬治具

5 ベース部の据付寸法

ベース部の据付時は、ボルト用穴を利用し、高張力ボルトで固定してください。

| | |
|--------|--|
| 機種 | BXP110S、BXP110L、BXP135X、BXP165N、BXP165L、BXP210L BTP165L、BTP210L |
| 据付部寸法 |  |
| 据付断面図 |  |
| ボルト用穴 | 8-φ22 |
| 高張力ボルト | 8-M20 材質:SCM435 強度区分:10.9 以上 |
| 締付トルク | 431N・m |
| 据付面の傾き | ±5°以内 |

6 運転時に据付面に作用する動作反力

ロボット運転中に据付面に作用する動作反力は、下表のとおりです。据付作業を行うときに考慮してください。

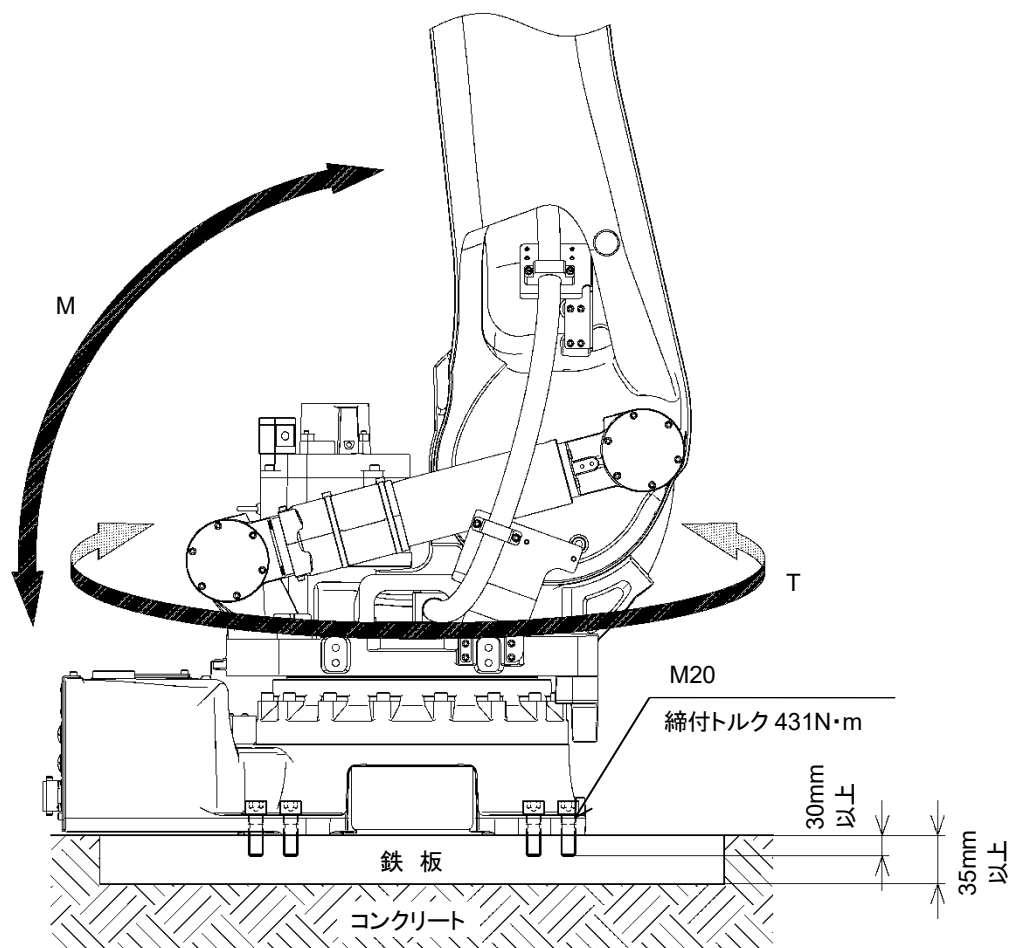
| 機 種 | BXP110S | BXP165N | BXP110L、BXP135X、 BXP165L、BXP210L | BTP165L、BTP210L |
|-----------------------|-----------|-----------|-------------------------------------|-----------------|
| M (転倒モーメント) | 27,000N・m | 33,400N・m | 35,000N・m | 40,400N・m |
| T (回転トルク) | 10,000N・m | 13,000N・m | 15,000N・m | 21,700N・m |

M、T については次章を参照してください。

7 設置方法

7.1 ベースを直接床に据え付ける場合

下図のように、厚さ 35mm 以上の鉄板をコンクリート床に埋め込むか、またはアンカで固定してください。
なお、鉄板は、ロボットから受ける反力に十分耐えられるよう、しっかり固定してください。

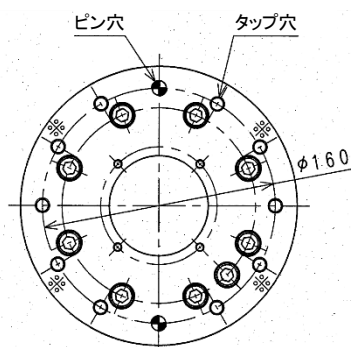


8 ツールの取付け

警告

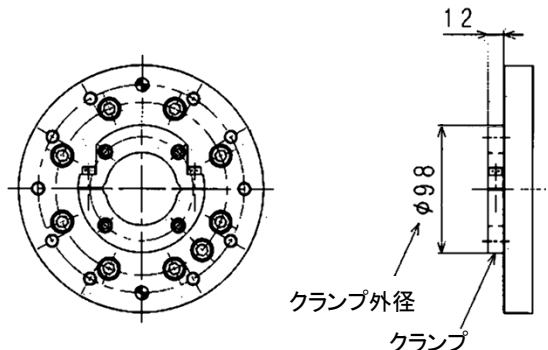
ツールを取り付けるときは、制御電源と外部電源を必ず OFF にして、「点検整備中」であることを表示したうえで、作業や第三者が誤って電源を入れて感電など不測の事態が起きないように、外部電源スイッチのロックアウト、タグアウトを実施してください。

8.1 手首先端部(フランジ面)の寸法

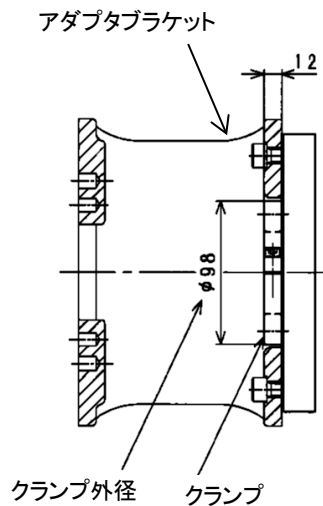
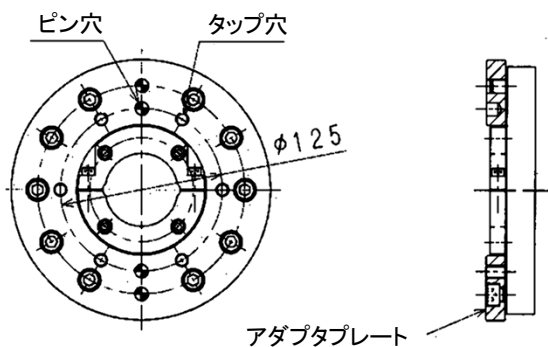


ロボットアームの先端部には、ツールを取り付けるためのフランジを用意しています。取付用ボルトは、左図のようにフランジ上のφ160円周上に加工されたタップ穴を利用して締め付けてください。また、ツールとの位置決めは、ピン穴を利用してください。

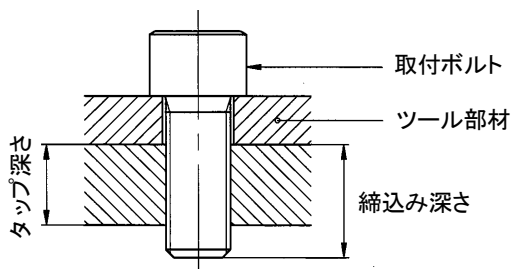
8.2 手首中空部にケーブル/ホースを通す場合



手首中空部にケーブル/ホースを通す場合、左図のように、手首フランジ面にクランプが取り付けます。ツール側のフランジにφ100の穴を設けるか、アダプタプレート(オプション)またはアダプタブラケット(オプション)を使用してください。



8.3 取付ボルトの仕様



取付ボルトの長さは、ツール部材の厚さに応じ、規定の締込み深さとなるように選択してください。
また、取付ボルトは高張力ボルトを使用し、規定のトルクで締め付けてください。

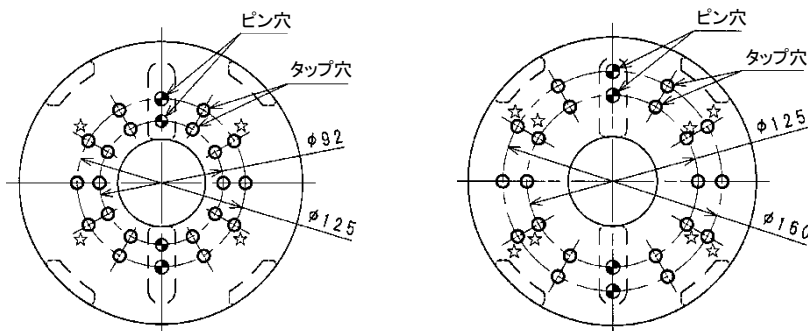
注意

締込み深さが規定以上になると取付ボルトが底突きし、ツールが固定できませんので注意してください。

| | 標準フランジ | オプションフランジ(アダプタプレート) |
|--------|----------------|---------------------|
| 機種 | BXP/BTP シリーズ | BXP/BTP シリーズ |
| タップ穴 | 6-M10 | 6-M10 |
| φD | φ160 | φ125 |
| ピン穴 | 2-φ10H7 深さ 12 | 2-φ10H7 深さ 14 |
| タップ深さ | 19mm | 20mm |
| 締込みの深さ | 13~14mm | 13~14mm |
| 高張力ボルト | SCM435、10.9 以上 | SCM435、10.9 以上 |
| 締付トルク | 56.84N・m | 56.84N・m |

| オプションフランジ(アダプタブラケット) | | | |
|----------------------|----------------|---------------------|---------------------|
| 機種 | BXP/BTP シリーズ | | |
| タップ穴 | 10-M10 | 6-M10 ^{※1} | 6-M10 ^{※1} |
| φD | φ92 | φ125 | φ160 |
| ピン穴 | 2-φ9H7 深さ 12 | 2-φ10H7 深さ 12 | 2-φ10H7 深さ 12 |
| タップ深さ | 12mm 貫通 | 12mm 貫通 | 12mm 貫通 |
| 締込み深さ | 13~18mm | 13~18mm | 13~18mm |
| 高張力ボルト | SCM435、10.9 以上 | SCM435、10.9 以上 | SCM435、10.9 以上 |
| 締付トルク | 56.84N・m | 56.84N・m | 56.84N・m |

※1 下図で☆印がついているタップ穴は使用不要です。



8.4 負荷容量

ロボットの質量負荷容量は、ツールの質量も含み、機種ごとに定まっており、また、手首の各軸(JT4、JT5、JT6)回りの負荷トルクおよび負荷慣性モーメントには、下記のような制約条件がありますので、厳守してください。

注意

ロボットを規定以上の負荷で使用すると、動作性能、機械寿命の劣化の原因になることがありますので、注意してください。負荷質量は、ハンドやツールチェンジャ、スポット溶接ガンなどのツール質量をすべて含みます。なお、規定外の負荷になるような場合は、弊社に必ずご確認ください。

負荷トルクおよび慣性モーメントの値は、下記の計算式で求めます。

| | 計算式 |
|--|--|
| | <p>負荷質量(ツールを含む): $M \leq M_{max} \text{ (kg)}$</p> <p>負荷トルク: $T = 9.8 \cdot M \cdot L \text{ (N} \cdot \text{m)}$</p> <p>負荷慣性モーメント: $I = M \cdot L^2 + I_G \text{ (kg} \cdot \text{m}^2)$</p> <p>$M_{max}$: 最大負荷質量: 3.2節参照。</p> <p>L: 軸回転中心から負荷重心までの距離(単位: m) (図参照)</p> <ul style="list-style-type: none"> • $L_{4,5}$: JT4(5)回転中心から負荷重心までの距離 • L_6: JT6 回転中心から負荷重心までの距離 • I_G: 重心回りの慣性モーメント (単位: $\text{kg} \cdot \text{m}^2$) <p>なお、負荷部を複数個(たとえば、ツール部とワーク部など)に分けて計算する場合は、合計値を負荷トルク、慣性モーメントとしてください。</p> |

手首部の負荷については、下記の制約条件を厳守してください。

1. 負荷質量は、ツール質量を含めて次の値以下にしてください。

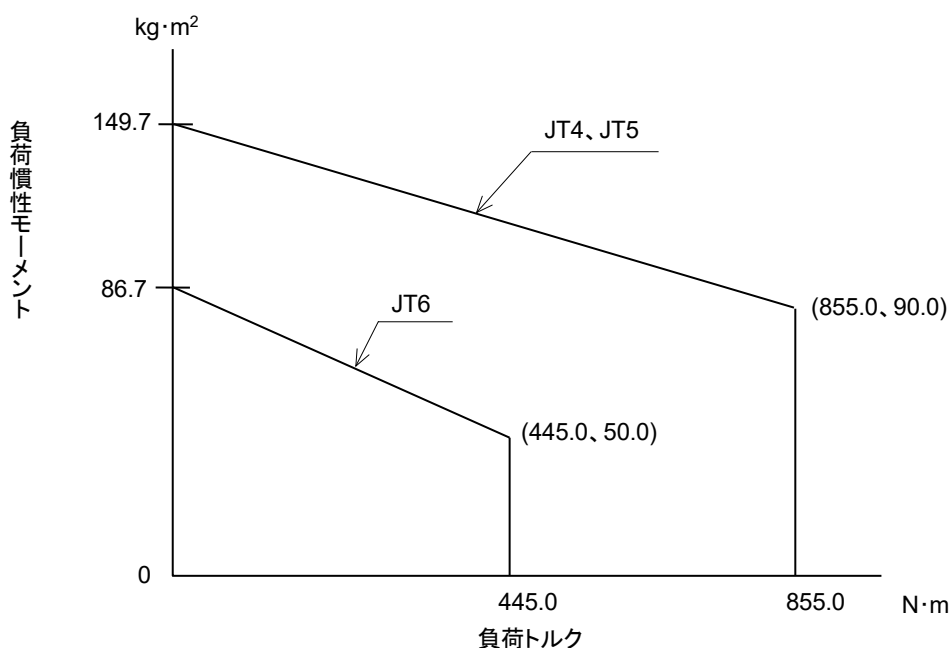
| 機種 | 最大負荷質量 |
|-------------------------|--------|
| BXP110L、BXP110S | 110kg |
| BXP135X | 135kg |
| BXP165N、BXP165L、BTP165L | 165kg |
| BXP210L、BTP210L | 210kg |

2. 手首の各軸(JT4、JT5、JT6)回りの負荷トルクおよび負荷慣性モーメントには制限があります。各軸回りの負荷トルクと慣性モーメントを、下図の許容範囲内にしてください。

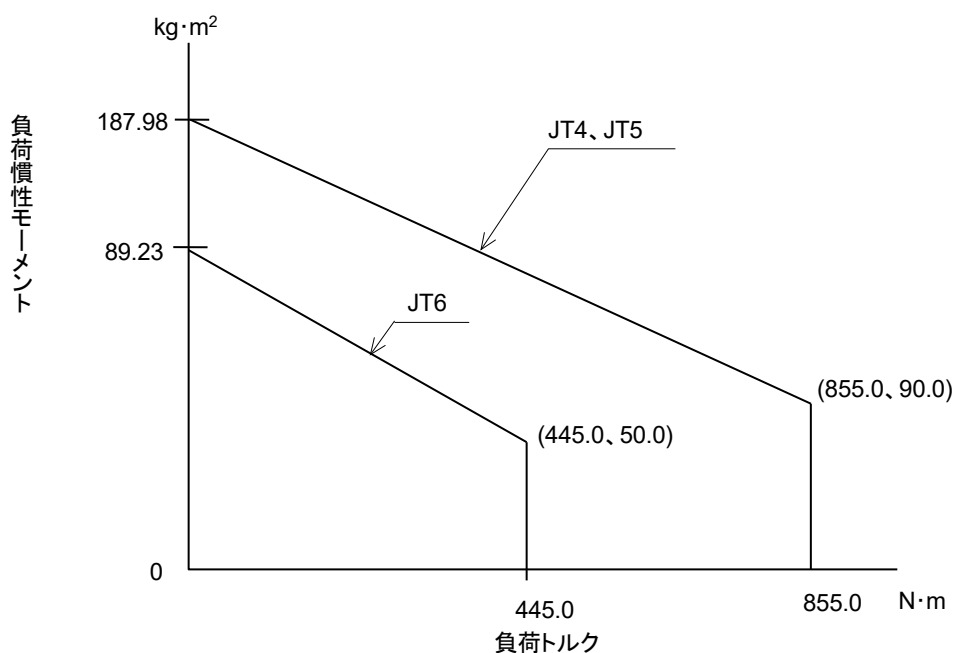
注意

ツール取付け後、必ず負荷の設定を補助機能 0304 で実施してください。誤った設定のままロボットを運転すると、動作に振動が見られたり、動作性能や機械寿命が低下したりする原因となる場合がありますので、注意してください。

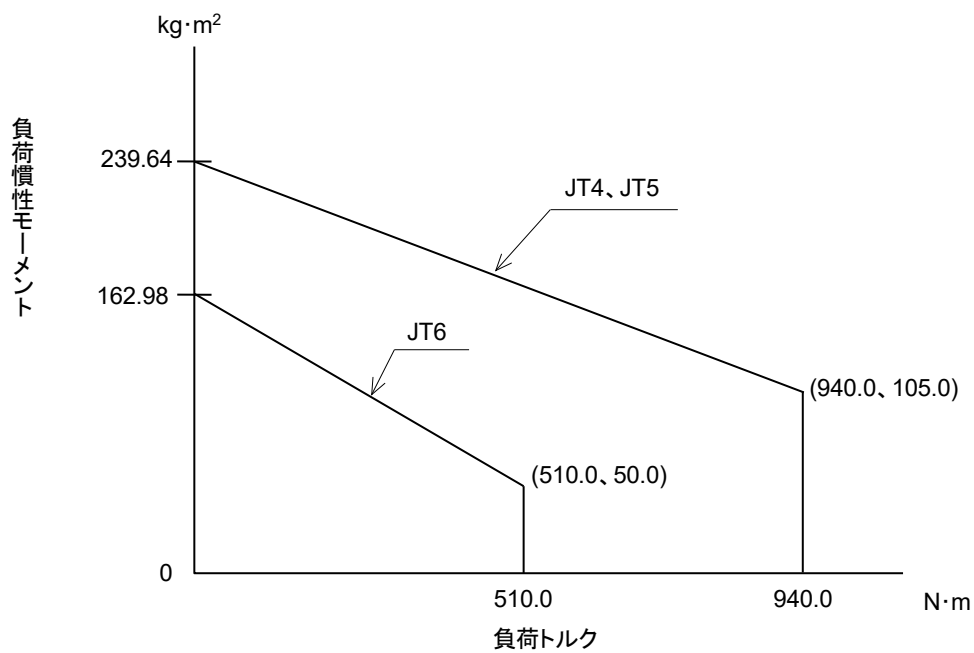
BXP110L、BXP110S



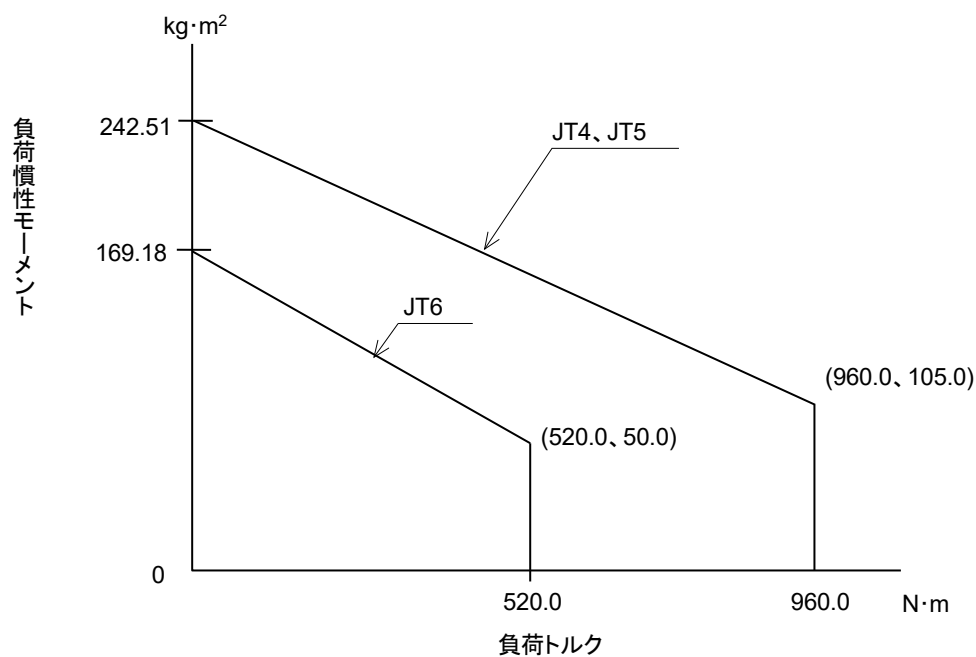
BXP135X



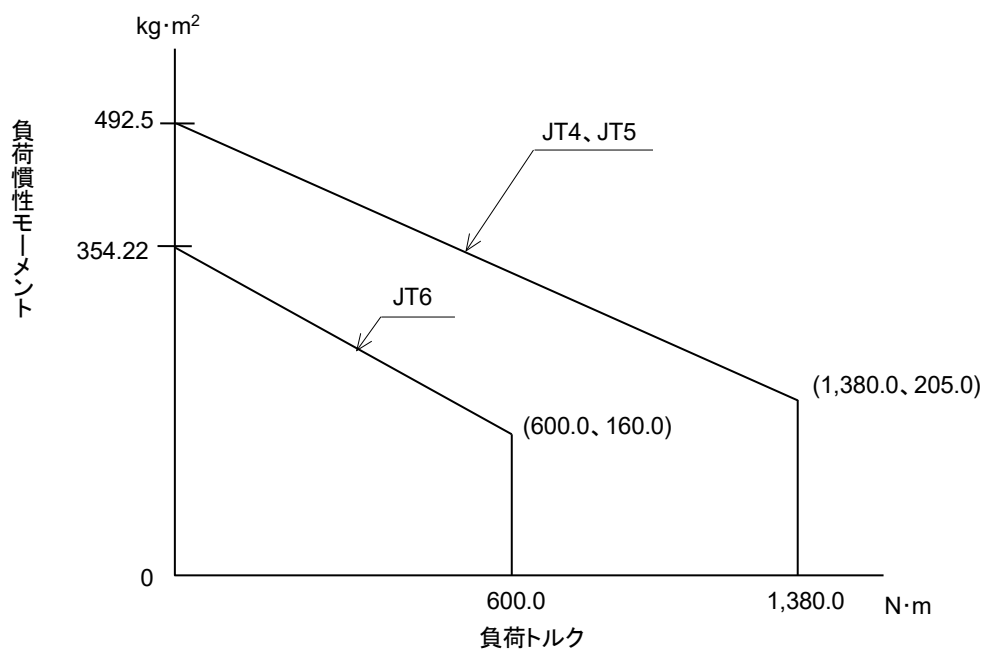
BXP165N



BXP165L、BTP165L



BXP210L、BTP210L



9 外部機器の取付け

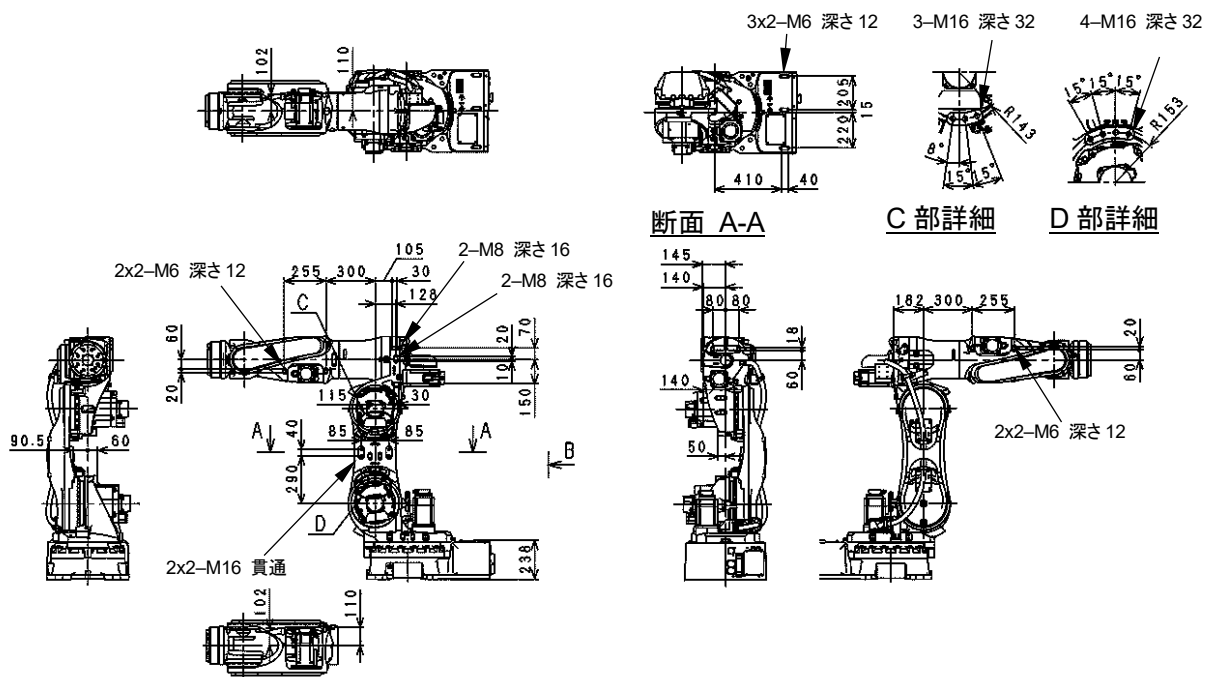
9.1 サービススタップ穴位置

下図に示すロボットアームの各部に、外部機器や配線用ブラケット、アーム固定用治具などを取り付けるためのサービススタップ穴を用意しています。

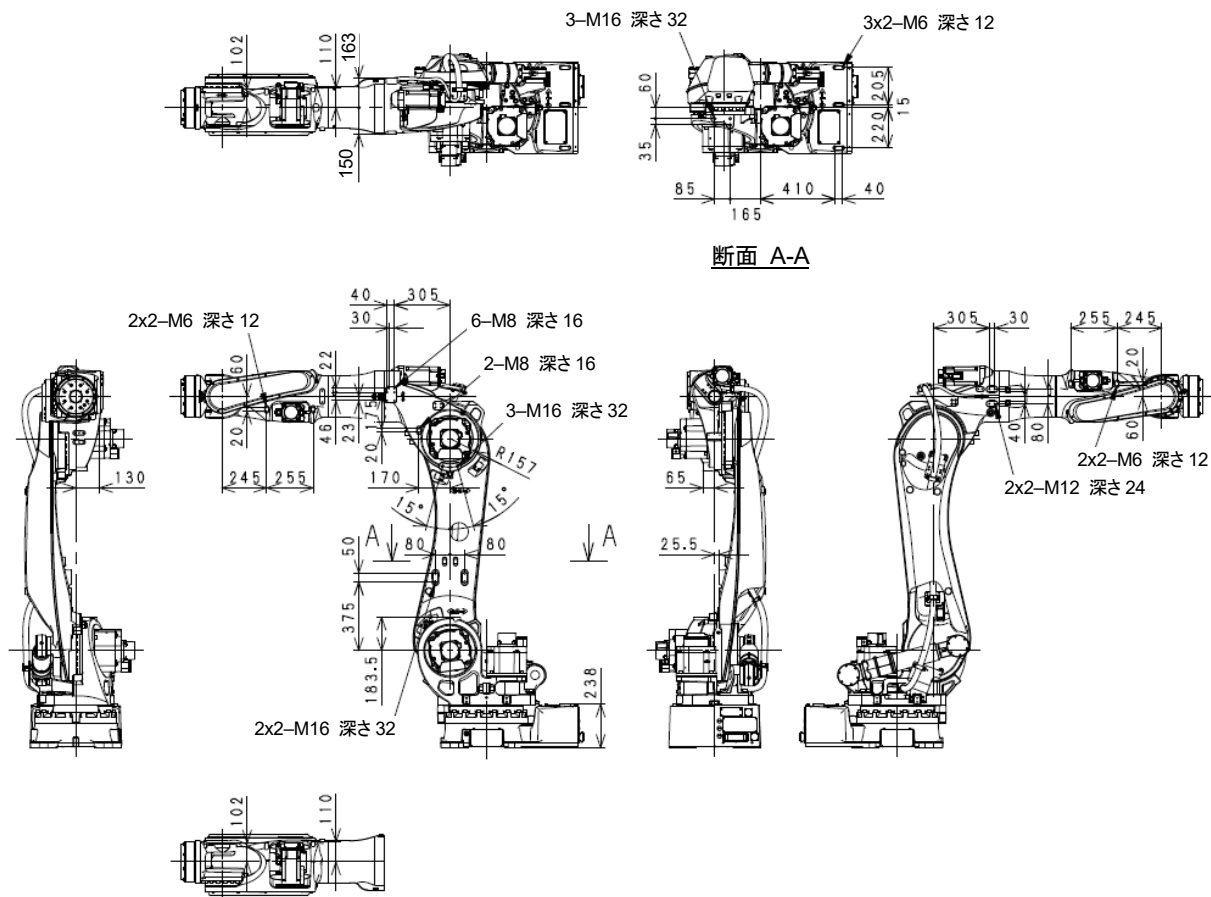
⚠ 注意

取り付けた外部機器やブラケット、アーム用固定治具が、周辺装置やロボットアーム自身に干渉しないよう、十分な動作確認を行ってください。

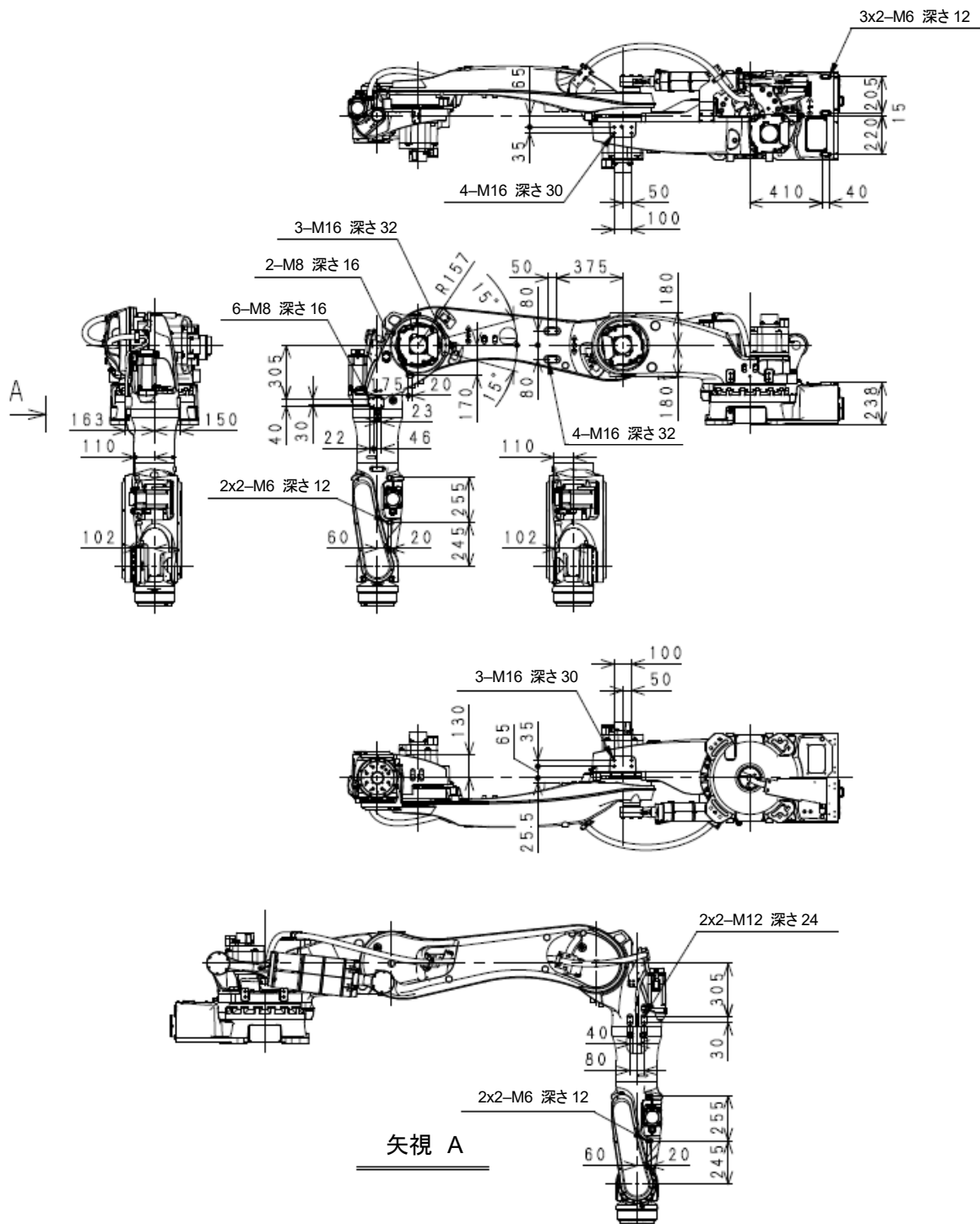
■ BXP110S



■ BXP110L、BXP135X、BXP165N、BXP165L、BXP210L



■ BTP165L、BTP210L



9.2 外部機器負荷容量の計算

ロボットの質量負荷容量は、機種ごとに定まっており、また、アーム上の許容負荷には、下記のような制約条件がありますので、厳守してください。



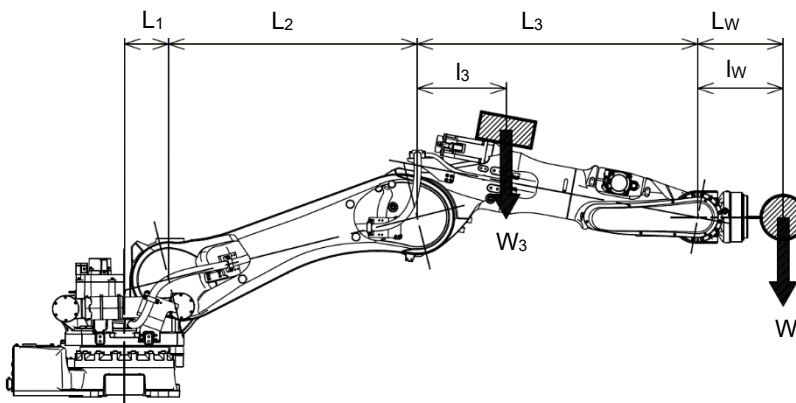
注意

ロボットを規定以上の負荷で使用すると、動作性能、機械寿命の劣化の原因になることがありますので、注意してください。なお、規定外の負荷になるような場合は、弊社に必ずご確認ください。

JT2、JT3 それぞれについて、手首先端およびアーム部の合計負荷による負荷トルクが、最大許容負荷による負荷トルクを超えないようにしてください。負荷トルクの値は下記の計算式で求めます。

計算式

BXP110S、BXP110L、BXP135X、BXP165N、BXP165L、BXP210L、BTP165L、BTP210L



- JT3: $W(L_3+l_w)+W_3 \cdot l_3 \leq W_{\max}(L_3+L_w)$
- JT2: $W(L_2+L_3+l_w)+W_3(L_2+l_3) \leq W_{\max}(L_2+L_3+L_w)$

W_{\max} : 最大許容負荷[kg]

W : 手首先端負荷[kg]

W_3 : 上部アーム部合計負荷[kg]

l_w : 手首部負荷重心位置[mm]

l_3 : 上部アーム部合計負荷
重心位置[mm]

計算に使用する値には、下表の数値を使用してください。

| | L ₁ [mm] | L ₂ [mm] | L ₃ [mm] | L _w [mm] | W _{max} [kg] |
|----------------|---------------------|---------------------|---------------------|---------------------|-----------------------|
| BXP110S | 200 | 580 | 855 | 1,063 | 110 |
| BXP110L | 200 | 1,126 | 1,271 | 793 | 110 |
| BXP135X | 200 | 1,126 | 1,666 | 646 | 135 |
| BXP165N | 200 | 854 | 1,271 | 581 | 165 |
| BXP165L | 200 | 1,126 | 1,271 | 680 | 165 |
| BXP210L | 200 | 1,126 | 1,271 | 670 | 210 |
| BTP165L | 720 | 1,160 | 1,271 | 680 | 165 |
| BTP210L | 720 | 1,160 | 1,271 | 670 | 210 |

ただし、W₃ について以下の値を超えないようにしてください。

$$W(L_1+L_2+L_3+l_w) + W_3(L_1+L_2+l_3) \leq W_{\max}(L_1+L_2+L_3+L_w)$$



注 意

出荷時、W₃、W、l₃、l_w は初期設定の状態です。ロボットを初めて使用するときや、負荷質量または負荷重心位置を変更するときは、必ず W₃、W、l₃、l_w の設定を補助機能 0304 と 0404 で実施してください。誤った設定のままロボットを運転すると、動作時、振動が発生したり、動作性能や機械寿命が低下したりする原因となる場合がありますので、注意してください。

川崎ロボット BXP/BTP シリーズ
据付・接続要領書

2020. 12. 24 : 初 版

2024. 03. 07 : 第 4 版

発 行 川崎重工業株式会社
90202-1259DJD

無断転載禁止 © 2020 川崎重工業株式会社