

川崎重工業株式会社

ロボットディビジョン

東京本社 〒105-8315 東京都港区海岸1-14-5
Tel. 03-3435-2501 Fax. 03-3437-9880

明石工場 〒673-8666 兵庫県明石市川崎町1-1
Tel. 078-921-2946 Fax. 078-923-6548

西神戸工場 〒651-2239 兵庫県神戸市西区櫛谷町松本234
Tel. 078-915-8247 Fax. 078-915-8239

営業問合せ先

東京 〒105-8315 東京都港区海岸1-14-5
Tel. 03-3435-2501 Fax. 03-3437-9880

愛知 〒480-1115 愛知県長久手市菖蒲池105
Tel. 0561-63-6800 Fax. 0561-63-6808

兵庫 〒650-0044 兵庫県神戸市中央区東川崎町1-5-7
Tel. 080-4140-7750

広島 〒732-0802 広島県広島市南区大州1-4-4
Tel. 082-286-1711 Fax. 082-286-1007

福岡 〒811-3135 福岡県古賀市小竹847-1
Tel. 092-940-2310 Fax. 092-940-2311

川崎重工 ロボットディビジョンサイト

<https://kawasakirobotics.com/jp/>



川崎重工 ロボットディビジョン ブランドサイト XYZ

<https://robotics.kawasaki.com/ja1/xyz/jp/>



Kawasaki Robostage

<https://robotics.kawasaki.com/ja1/robostage/>



サービス問合せ先

カワサキロボットサービス株式会社

●ロボットスクール総合案内

Tel. 050-3000-4344

●専用コールセンター

自動車組立 Tel. 050-3000-4332

塗装 Tel. 050-3000-4333

一般産機 Tel. 050-3000-4347 Fax. 078-990-3510

クリーン Tel. 078-921-1259 Fax. 079-621-1042

部品・修理 Tel. 078-990-1595 Fax. 078-990-1596

●サービスセンター

東北[岩手] Tel. 050-3000-4332 Fax. 0197-36-9602

関東[栃木] Tel. 050-3000-4347 Fax. 0284-73-4313

南関東[神奈川] Tel. 050-3000-4332 Fax. 0466-87-3507

名古屋[愛知] Tel. 050-3000-4333

豊橋[愛知] Tel. 050-3000-4332 Fax. 0532-38-8862

明石[兵庫] Tel. 078-921-1259 Fax. 078-921-1042

関西[兵庫] Tel. 050-3000-4347 Fax. 078-990-3510

広島[広島] Tel. 050-3000-4332 Fax. 082-286-1007

九州[福岡] Tel. 050-3000-4332 Fax. 092-940-2311

※平日の昼間(8:30~17:30)は各地域「サービスセンター」までご連絡ください。
※平日の夜間(17:30~8:30)および土曜日と祝日の昼間(8:30~17:30)は下記「24時間ヘルプデスク」までご連絡ください。

24時間ヘルプデスク TEL. 078-990-3550

※土曜日と祝日の夜間(17:30~8:30)、日曜日と特別休業日(夏季・冬季休業日)は
全日「留守番電話」となります。メッセージが入りますと、折り返し担当者からご連絡
いたします。

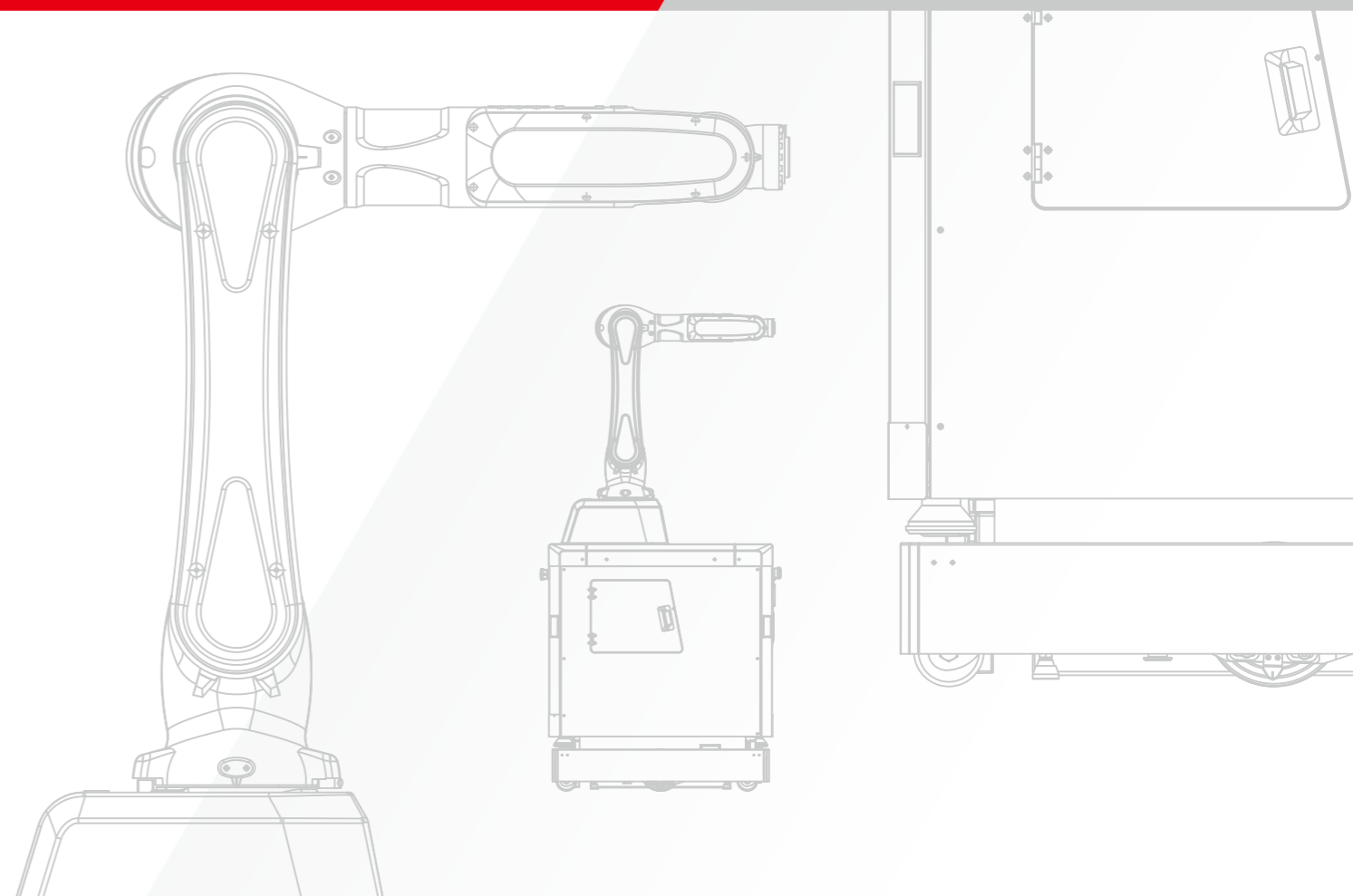
海外関係会社

アメリカ/イギリス/ドイツ/韓国/中国/台湾/タイ/インド/
シンガポール

Kawasaki Robot

自走式ロボット

小・中型汎用
3kg~80kg
大型汎用
100kg~300kg
超大型汎用
350kg~1500kg
共存
防爆塗装
シーリング
アーク溶接
パレタイズ
医薬
ピッキング
ウエハ搬送
自走式ロボット



安全上の
注意

- Kawasaki Robotのご使用に際しては、必ず取扱説明書、その他付属図書などをすべて熟読し、正しくご使用
いただくようお願いいたします。
- このカタログに記載の製品は、一般産業用ロボットです。本製品の故障や誤動作により、人体に危害を及ぼす恐
れがある用途にご使用される場合は、必ず当社営業窓口にご相談ください。
- このカタログに記載している写真は、安全柵など法令法規で定められた安全性のための機器、装置などを取り除
いて撮影している場合があります。

※このカタログに記載の内容は、改良のため、予告なく改訂・変更することがあります。

※このカタログに記載の製品は、日本国内向けです。海外設置の場合は、仕様異なりますので、別途ご相談ください。

※このカタログに記載の製品には、「外国為替及び外国貿易法」で定められた規制貨物に該当する製品(または技術)が含まれています。

該当製品を輸出する際には、同法に基づく輸出許可等が必要ですのでご注意ください。

自走式ロボット

TRanbo



【適用用途】



ロード/
アンロード



ハンドリング

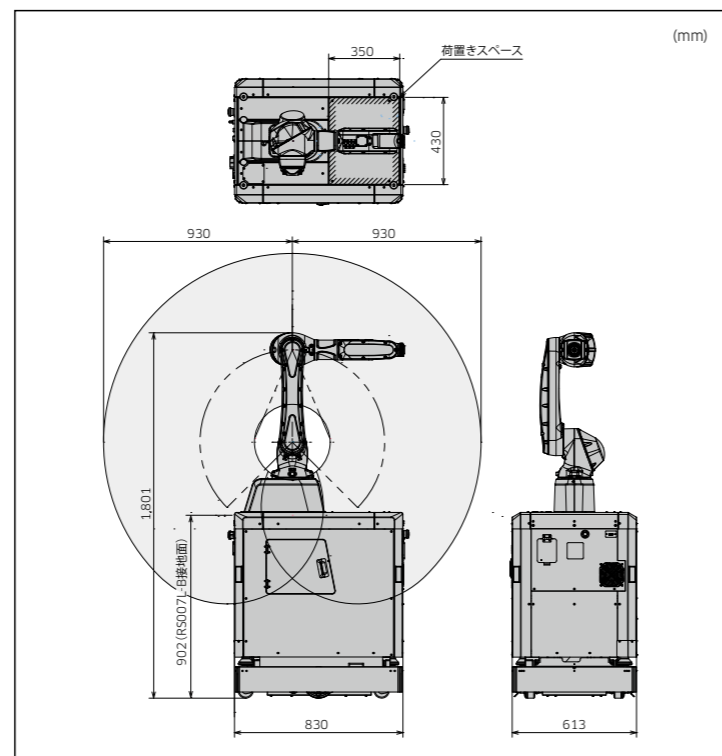
特長

- 小型汎用ロボットでの実績豊富なRS007Lと走行部を組み合わせた、ロボットコントローラで一元制御が可能な自走式ロボット
- 工場通路幅800mmに対応したコンパクトな設計
- 最高走行速度1,000mm/sec
- レーザースキャナーにより人の接近を監視する安全機能を搭載

TRanbo-7

標準仕様

ロボットアーム	RS007L-B
アーム可搬質量(kg)	7
コントローラ	F60
車体寸法(mm)	L830×W613×H902
重量(kg)	約420
荷置きスペース寸法(mm)	L350×W430
車体部積載可能質量(kg)	20
駆動方式	2輪速度差方式
誘導方式	磁気誘導方式
最高走行速度(mm/s)	1000
停止精度(mm)*1	±10
バッテリー	リチウムイオン電池
充電方式	手動接続充電
電源容量	バッテリー(一次電源) DC48V 35Ah 内蔵制御電源 DC24V
安全機器	レーザースキャナ×2式、非常停止ボタン×2式
警告機器	ブザー×1式、表示灯×4式
周囲温度(°C)	5 - 40
相対湿度(%)	35 - 85(但し、結露なきこと)
走行路面	平滑なコンクリート床面 (路面に水、油、異物、磁気なきこと)



*1: 停止前速度 250mm/s以下

コントローラ

F60

特長

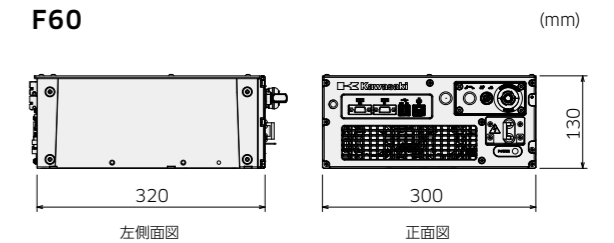
- 世界中で共通して使用可能なユニバーサルコントローラ
- 大幅な小型化と軽量化により、本体質量8.3kgを実現
一人で簡単に持ち運ぶことが可能



標準仕様

寸法(mm)	W300×D320×H168	
構造	開放型 直接冷却方式(IP20相当)	
制御軸数(軸)	8(アーム部:6、走行部:2)	
メモリ容量(MB)	16	
I/O信号	外部操作信号	非常停止、外部ホールド信号など
	汎用入力(点)	16
	汎用出力(点)	16
ケーブル長	ティーチペンダント(m)	3 or 5
質量(kg)	8.3	
電源仕様	AC200 - AC230V ±10%、50/60Hz、1Φ 最大2.0kVA	
設置環境	周囲温度(°C)	0 - 45
	相対湿度(%)	35 - 85(結露なきこと)
ティーチペンダント	タッチパネル付きTFTカラー液晶表示、非常停止スイッチ、ティーチロックスイッチ、イネーブルスイッチ	
操作パネル	非常停止スイッチ、ティーチ/リピート切替スイッチ	

外観と寸法



システム構成図

