



標準仕様書

MXP710L-A

作成A 2023年08月04日

川崎重工業株式会社
ロボットディビジョン

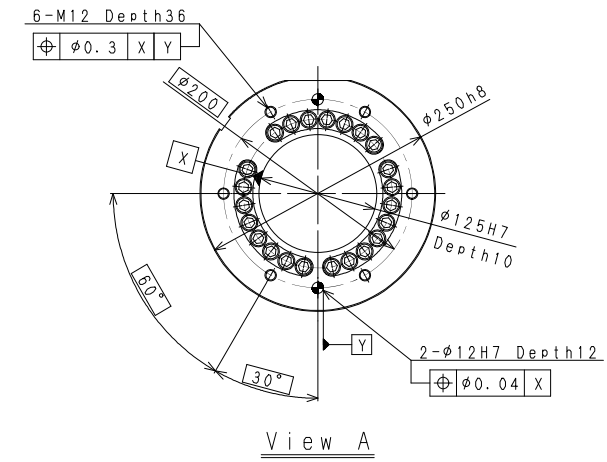
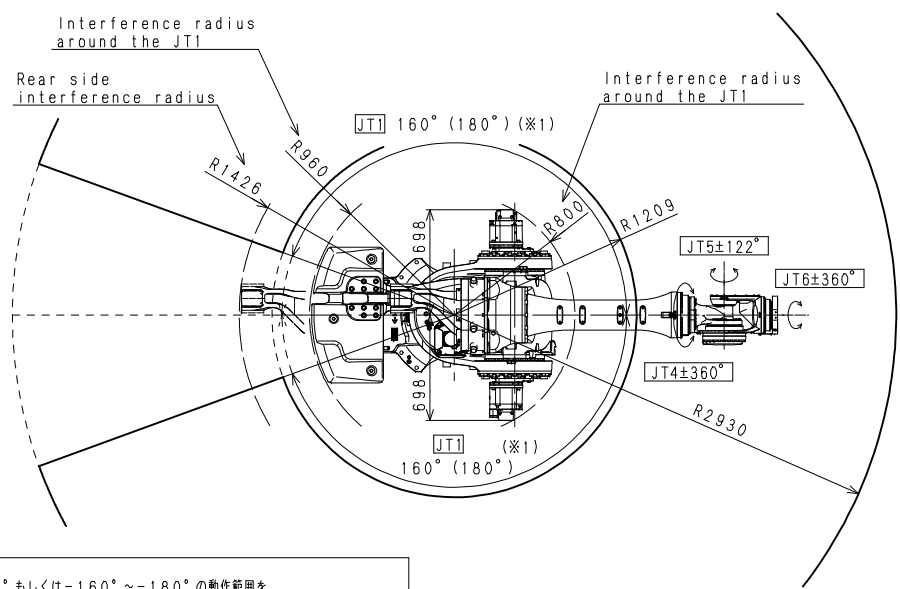
仕様書番号 : 90151-0417DJA

本仕様書の掲載内容は、改良のため予告なく改訂・変更することがあります。

ロボット仕様

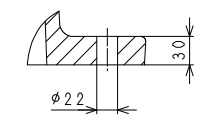
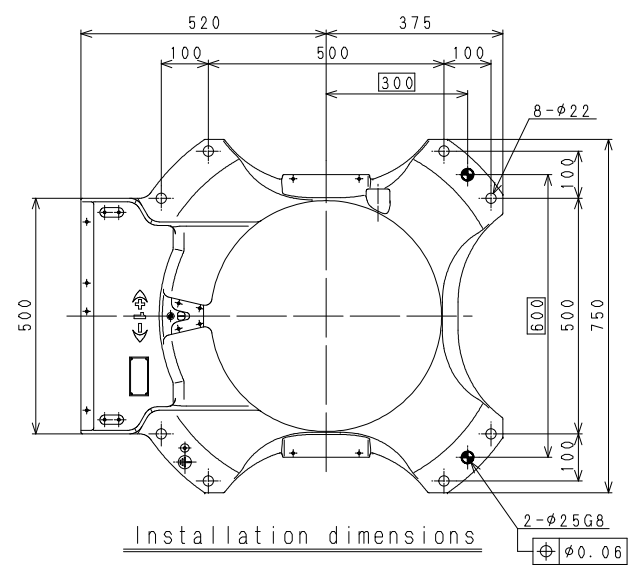
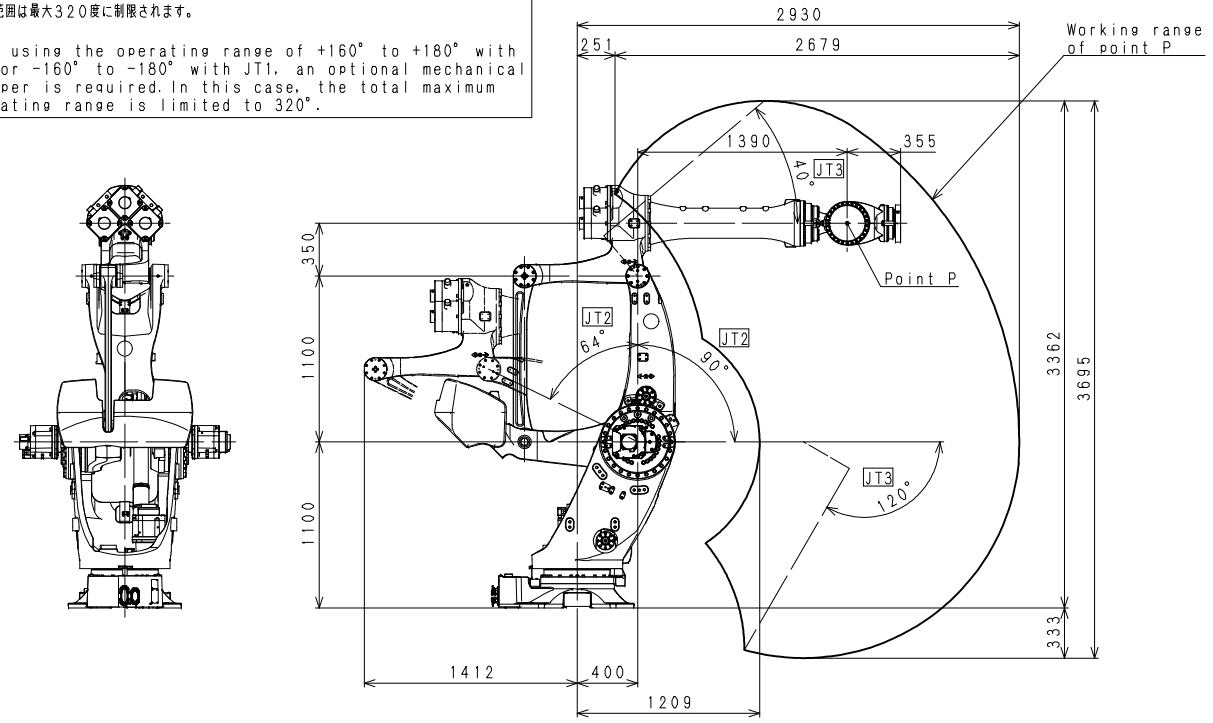
1. 機械型式	MXP710L-A																						
2. アーム形式	垂直多関節型																						
3. 自由度	6 軸																						
4. 最大可搬質量	710 kg																						
5. 最大リーチ	2,930 mm																						
6. 位置繰り返し精度	± 0.08 mm (手首フランジ面) ISO9283に準拠																						
7. 構成軸仕様	<table border="1"> <thead> <tr> <th>動作軸</th> <th>動作範囲</th> <th>最大速度^{*2}</th> </tr> </thead> <tbody> <tr> <td>腕旋回 (JT1)</td> <td>± 160 ° (± 180 °)^{*1}</td> <td>82 ° /s</td> </tr> <tr> <td>腕前後 (JT2)</td> <td>+ 90 ° - - 64 °</td> <td>70 ° /s</td> </tr> <tr> <td>腕上下 (JT3)</td> <td>+ 40 ° - - 120 °</td> <td>70 ° /s</td> </tr> <tr> <td>手首回転 (JT4)</td> <td>± 360 °</td> <td>90 ° /s</td> </tr> <tr> <td>手首曲げ (JT5)</td> <td>± 122 °</td> <td>90 ° /s</td> </tr> <tr> <td>手首捻り (JT6)</td> <td>± 360 °</td> <td>160 ° /s</td> </tr> </tbody> </table> <p>注^{*1} JT1で + 160 ° ~ + 180 ° もしくは - 160 ° ~ - 180 ° の動作範囲を使用する際にはオプションメカストップが必要になります。また、その際には総動作範囲は最大320度に制限されます。 その他詳細につきましては、別途当社まで御問い合わせください。</p> <p>注^{*2} 表中の値は最大値であり、負荷や動作範囲などの条件により変化します。</p>		動作軸	動作範囲	最大速度 ^{*2}	腕旋回 (JT1)	± 160 ° (± 180 °) ^{*1}	82 ° /s	腕前後 (JT2)	+ 90 ° - - 64 °	70 ° /s	腕上下 (JT3)	+ 40 ° - - 120 °	70 ° /s	手首回転 (JT4)	± 360 °	90 ° /s	手首曲げ (JT5)	± 122 °	90 ° /s	手首捻り (JT6)	± 360 °	160 ° /s
動作軸	動作範囲	最大速度 ^{*2}																					
腕旋回 (JT1)	± 160 ° (± 180 °) ^{*1}	82 ° /s																					
腕前後 (JT2)	+ 90 ° - - 64 °	70 ° /s																					
腕上下 (JT3)	+ 40 ° - - 120 °	70 ° /s																					
手首回転 (JT4)	± 360 °	90 ° /s																					
手首曲げ (JT5)	± 122 °	90 ° /s																					
手首捻り (JT6)	± 360 °	160 ° /s																					
8. 手首軸許容負荷	<table border="1"> <thead> <tr> <th></th> <th>最大負荷トルク</th> <th>負荷慣性モーメント[*]</th> </tr> </thead> <tbody> <tr> <td>JT4</td> <td>3,700 N・m</td> <td>500 kg・m²</td> </tr> <tr> <td>JT5</td> <td>3,700 N・m</td> <td>500 kg・m²</td> </tr> <tr> <td>JT6</td> <td>1,900 N・m</td> <td>250 kg・m²</td> </tr> </tbody> </table> <p>注[*] この表の中の値は、手首各軸に許容される最大トルクが負荷された時、許容される負荷慣性モーメントを示します。 その他詳細につきましては、別途当社まで御問い合わせください。</p>			最大負荷トルク	負荷慣性モーメント [*]	JT4	3,700 N・m	500 kg・m ²	JT5	3,700 N・m	500 kg・m ²	JT6	1,900 N・m	250 kg・m ²									
	最大負荷トルク	負荷慣性モーメント [*]																					
JT4	3,700 N・m	500 kg・m ²																					
JT5	3,700 N・m	500 kg・m ²																					
JT6	1,900 N・m	250 kg・m ²																					
9. 質量	2,750 kg (除く、オプション品)																						
10. 設置方法	床置き																						
11. 設置環境	周囲温度:	0 - 45																					
	相対湿度:	35 - 85 % (但し、結露無きこと)																					
12. 塗装色	マンセル 10GY9/1 相当																						
13. 保護等級	手首部 : IP67 相当 基軸部 : IP54 相当																						
14. オプション	メカストップ	可変ストップ: JT1																					

メンテナンスパーツ、スペアパーツについては、別途御相談ください。



※1.
JT1で+160°~+180°もしくは-160°~-180°の動作範囲を使用する際にはオプションメカストップが必要になります。また、その際には総動作範囲は最大320度に制限されます。

※1.
When using the operating range of +160° to +180° with JT1 or -160° to -180° with JT1, an optional mechanical stopper is required. In this case, the total maximum operating range is limited to 320°.



MXP710L
WORKING RANGE