

**Kawasaki Robot Controller**  
F 시리즈 컨트롤러

**설치·접속 요령서**

Robot

## 서문

본서는 컨트롤러 설치 및 접속에 관한 작업 요령에 대해 설명한 것입니다.

본서는 컨트롤러의 설치, 배선, 외부 전원의 접속까지에 대한 요령이 기재되어 있습니다.  
그 이후의 조작에 대해서는 『조작 설명서』, 『외부 I/O 설명서』를 읽어 주십시오.

본서의 내용을 충분히 이해하신 후 안전에 유의하여 작업하시기 바랍니다.

또한 본서는 컨트롤러의 설치 및 접속에 대해서 기술되어 있습니다.  
로봇 암부의 설치 및 접속에 대해서는 암의 『설치·접속 요령서』를 함께 읽어 주십시오.

본서에는 옵션에 장비되는 장치에 대해서도 설명되어 있습니다.  
단, 로봇의 사양에 따라 설명된 장치가 모두 포함되어 있지 않을 경우가 있습니다.

### [ 주 기 ]

본서가 대상으로 하는 F 시리즈 컨트롤러는 아래의 형식에 한합니다.

#### F60

F60 컨트롤러에는 A-type(형식 예: F60\*-A\*\*\*)과 B-type(형식 예: F60\*-B\*\*\*)이 있습니다.

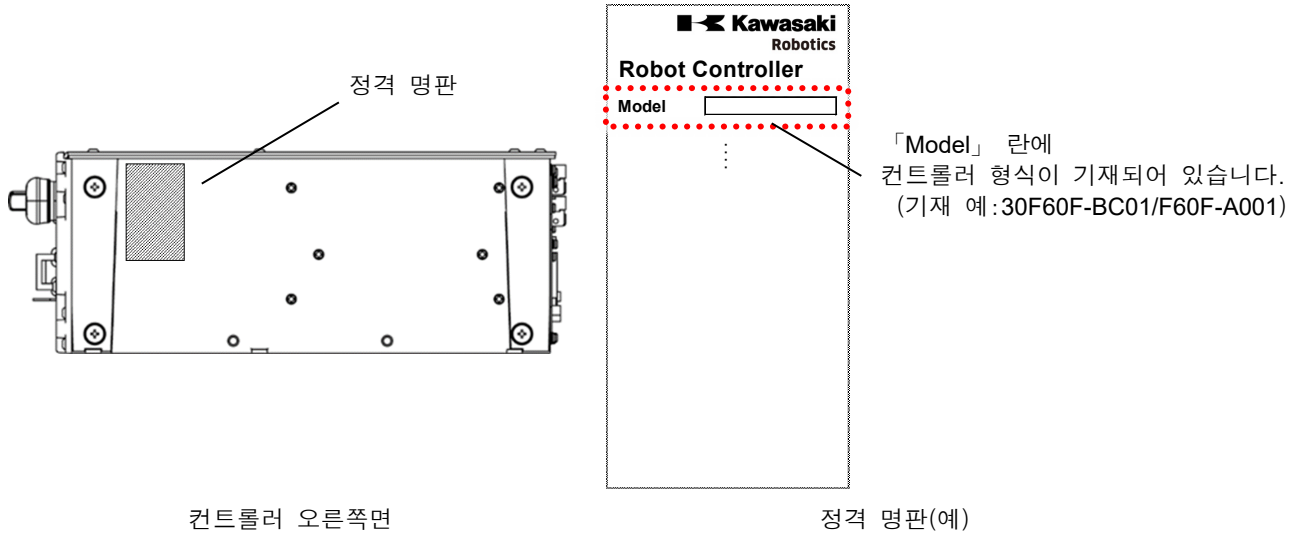
A-type	안전 기능 「Cubic-S」에 대응하는 형식(CoreCubic-S에는 비대응)
B-type	안전 기능 「CoreCubic-S」에 대응하는 형식(Cubic-S에는 비대응)

(Cubic-S와 CoreCubic-S에 관한 자세한 내용은 별책 『Cubic-S 설정 요령서』 또는 『CoreCubic-S 설정 요령서』를 참조해 주십시오.)

또한, type 간에 외관의 일부가 다르지만 스펙은 같기 때문에 본서내의 그림등에서는 기본적으로 A-type을 게재하고 있습니다. 자세한 내용은 「3.1 컨트롤러의 외관」을 참조해 주십시오.

### 컨트롤러 형식의 확인 방법

컨트롤러 형식을 확인하는 경우, 아래 그림에 나타난 곳의 「Model」 란에 기재된 내용을 확인해 주십시오.



1. 본서는 로봇이 적용된 시스템까지 보증하는 것이 아닙니다. 따라서 시스템에 대해 어떤 사고나 손해, 공업소유권의 문제가 발생한 경우 당사는 그 책임을 지지 않습니다.
2. 로봇의 조작 및 운전, 교시, 보수점검 등의 작업에 종사하는 분은 당사가 준비하고 있는 교육 훈련 과정 중에서 필요한 과정을 사전에 수강할 것을 추천합니다.
3. 당사는 예고없이 본서의 기재 내용을 개정, 개량, 변경할 수 있습니다.
4. 본서 기재 내용의 일부 또는 전부를 무단으로 전재, 복제하는 것은 금지되어 있습니다.
5. 본서는 언제라도 사용할 수 있도록 소중히 보관해 주십시오. 또한 이전, 양도, 매각 등으로 인해 이용하시는 분이 바뀔 경우에는 반드시 본서도 함께 첨부시켜 새로운 이용자분이 읽어 주시도록 설명해 주십시오. 만일 파손, 분실되었을 경우는 영업 담당자에게 문의해 주시기 바랍니다.

### 본서에서 사용되는 심벌에 관하여

본서에서는 특히 주의가 요망되는 사항에 대해서는 아래와 같은 심벌을 사용하여 나타냅니다.

부상이나 물적 손해를 방지하기 위해 아래와 같은 심벌이 사용되는 의미를 이해하신 후 내용을 준수하시면서 로봇을 올바르게 안전하게 사용해 주십시오.

**! 위험**

여기에 적혀있는 것을 지키지 않으면 사람이 사망 또는 중상을 입는 급박한 위험을 초래할 것이 예상되는 내용을 나타냅니다.

**! 경고**

여기에 적혀있는 것을 지키지 않으면 사람이 사망 또는 중상을 입을 가능성이 예상되는 내용을 나타냅니다.

**! 주의**

여기에 적혀있는 것을 지키지 않으면 사람이 상해를 입거나 물적 손해가 발생할 것이 예상되는 내용을 나타냅니다.

[ 주 기 ]

로봇의 사양 및 조작, 교시, 운전, 보수에 대한 주의 사항을 나타냅니다.

**! 경고**

1. 본서에서 사용되는 그림 및 조작 순서에 대한 설명은 특정 작업을 하기에 충분하지 않을 수 있습니다. 본서를 이용해서 개별 작업을 할 때는 가와사키 로보틱스에 확인해 주시기 바랍니다.
2. 본서에 기술되어 있는 안전 사항은 본서와 관련된 특정 항목을 대상으로 하고 있습니다.  
그 외의 일반항목이나 다른 항목에 적용 가능한 것이 아닙니다.
3. 안전한 작업을 위해 사용 전에 『안전 매뉴얼』(별책)을 반드시 읽고 국가 및 지방자치단체의 안전에 관한 법령과 규격과 함께 해당 내용을 충분히 이해하신 후에 귀사의 로봇 적용 내용에 따른 안전 시스템을 구축해 주십시오.

## 범례

### ■ 조작용 하드 키/하드 스위치(버튼)

F시리즈 컨트롤러에는 각종 조작을 실행하기 위한 하드 키와 스위치가 컨트롤러의 조작 패널면과 티치 펜던트에 설치되어 있습니다. 본서에서는 아래와 같이 기재합니다.

- 하드 키 및 하드 스위치의 이름을 **사각형**으로 둘러쌉니다.
- 표현을 간결하게 하기 위해 이름만을 기재할 경우가 있습니다.
- 2개 이상의 키를 함께 누를 경우는 누르는 순서대로 +기호를 나열하여 기재합니다.

예	
<b>ENTER</b> :	「ENTER」라는 하드 키
<b>TEACH/REPEAT</b> :	조작 패널의 「TEACH/REPEAT」라는 모드 전환 스위치
<b>A</b> + <b>MENU</b> :	「A」키를 누른 채로 「MENU」키를 누름

### ■ 조작용 소프트 키/소프트 스위치

F시리즈 컨트롤러에는 각종 조작을 실행하기 위한 소프트 키와 스위치가 사양이나 상황에 따라 티치 펜던트의 화면에 표시됩니다. 본서에서는 아래와 같이 기재합니다.

- 소프트 키 및 소프트 스위치의 이름을 괄호<...>로 둘러쌉니다.
- 표현을 간결하게 하기 위해 이름만을 기재할 경우가 있습니다.

예	
<ENTER>:	티치 펜던트의 화면에 표시되는 「ENTER」키
<다음 페이지>:	티치 펜던트의 화면에 표시되는 「다음 페이지」키

### ■ 항목

티치 펜던트 조작 화면에는 다양한 항목이 표시됩니다.

본서에서는 아래와 같이 기재합니다.

- 이름을 괄호[...]로 둘러싸서 나타냅니다.
- 항목을 선택할 때는 소정 항목에 커서를 놓고 **[ ]**키를 누를 필요가 있지만 표현을 간결하게 하기 위해 [...]을 선택하면 표현될 경우가 있습니다.

예	
[보조 기능]:	메뉴의 보조 기능이라는 항목을 나타냅니다.

### ■ 약칭

- 표현을 간결하게 하기 위해 "티치 펜던트"를 "TP"로 표현할 경우가 있습니다.
- 표현을 간결하게 하기 위해 "평선 키"를 "F키"로 표현할 경우가 있습니다.

**본서에서 참조하는 매뉴얼에 관하여**

본서에서 참조하는 매뉴얼과 그 문서 번호는 다음과 같습니다.

매뉴얼명	문서 번호
『안전 매뉴얼』	90801-1001
『AS 언어 해설서』	90209-1025
『조작 설명서』	90203-1114
『외부 I/O 설명서』	90204-1029
『Cubic-S 설정 요령서』	90210-1334
『CoreCubic-S 설정 요령서』	90201-1489
『범용 필드버스 I/O 사용 방법 설명서』	90210-1326
『옵션 인스톨 매뉴얼』	90210-1339
『통신 옵션 매뉴얼』	90210-1344
『트러블 슈팅 요령서』	90206-1057

## 목차

서문 .....	i
컨트롤러 형식의 확인 방법 .....	ii
본서에서 사용되는 심벌에 관하여 .....	iii
범례 .....	iv
본서에서 참조하는 매뉴얼에 관하여 .....	v
1 안전에 관하여 .....	1
1.1 컨트롤러의 운반·설치 및 보관 .....	1
1.2 밀폐 사양 .....	3
1.3 컨트롤러의 설치 환경 .....	4
1.4 하네스를 접속할 때 .....	7
1.5 외부 전원을 접속할 때 .....	8
1.6 경고 라벨 .....	10
1.7 전지 및 퓨즈의 사용과 폐기 .....	13
1.8 안전 사양 .....	15
1.9 모터 구동 전원이 없는 상태에서의 암 이동 수단(비상 시, 이상 상태) .....	16
2 컨트롤러 설치·접속 시의 작업 흐름 .....	20
3 컨트롤러의 외관과 사양 .....	21
3.1 컨트롤러의 외관 .....	21
3.2 TP 외관 .....	23
3.3 F60 컨트롤러 사양 .....	24
4 컨트롤러의 운반 .....	26
5 컨트롤러의 배치 .....	27
5.1 컨트롤러의 가로 배치 .....	27
5.2 컨트롤러의 세로 배치 .....	29
5.3 컨트롤러 측면의 탭 위치 .....	31
6 컨트롤러와 로봇 구성 기기의 접속 .....	33
6.1 컨트롤러와 로봇의 접속 .....	33
6.2 컨트롤러와 TP의 접속 .....	45
7 외부 전원의 접속 .....	47
8 주변 제어 기기·장치와의 접속 .....	50
8.1 접속 시의 주의 사항 .....	50
8.2 범용 신호 접속 .....	52
8.3 하드웨어 전용 신호 접속 .....	52
8.4 안전 신호 접속(F60 B-type 만) .....	52
8.5 PC 접속 .....	53
8.6 RS-232C 시리얼 신호(옵션) 접속 .....	53
8.7 Ethernet 통신 신호 접속 .....	53
8.8 필드버스(옵션) 접속 .....	53

## 1 안전에 관하여

본 장에서는 컨트롤러의 설치 및 접속에 관한 안전 사항에 대해서 설명합니다.

기타 안전에 관해서는 별책으로 된 『안전 매뉴얼』을 참조해 주십시오.

주 Cubic-S 와 CoreCubic-S 에 관한 자세한 내용은 별책 『Cubic-S 설정 요령서』 또는 『CoreCubic-S 설정 요령서』를 참조해 주십시오.

### 1.1 컨트롤러의 운반·설치 및 보관

가와사키 로봇의 컨트롤러를 설치할 때는 다음과 같은 주의 사항을 준수하여 운반, 설치, 보관 작업을 하여 주십시오.

#### [ 주 기 ]

설치 작업은 국가나 지방자치단체의 안전에 관한 법령 및 규격에 준거한 후 반드시 유자격자가 실시해 주십시오.



#### 주 의

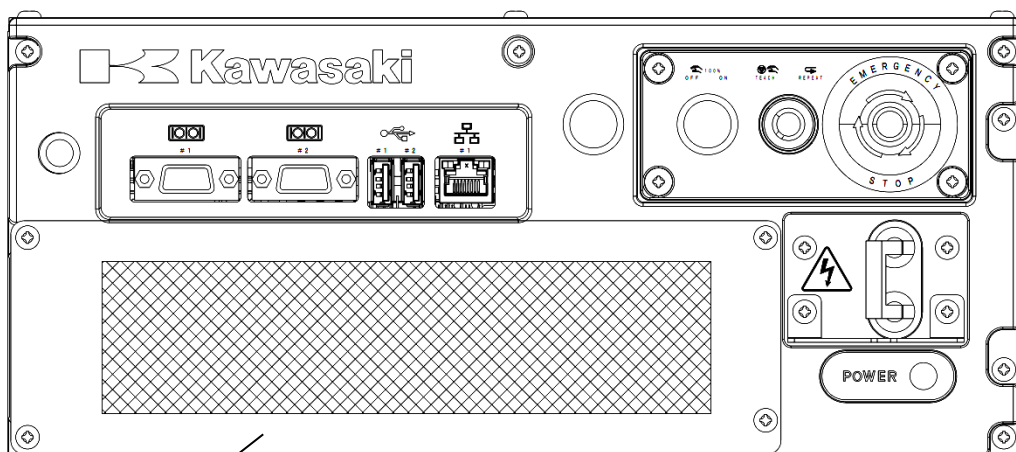
1. 운반, 설치, 보관할 때는 다음과 같은 항목을 준수해 주십시오.  
컨트롤러는 정밀한 전자부품으로 구성되어 있습니다.
  - (1) 보관 시 주위 온도:-10~60°C  
(동작 시간 주위 온도:0~45°C 「3.3」참조)
  - (2) 상대 습도:35~85%RH(단, 결로가 없을 것)
  - (3) 운반 시 충격이나 진동을 가하지 마십시오.  
주 동작 중의 진동 조건에 대해서는 「3.3」을 참조해 주십시오.
2. 컨트롤러를 설치하기 전에 설치 작업이 원활하고 안전하게 이루어질 수 있도록 장애물을 제거해 주십시오.
3. 크레인이나 지게차를 이용하여 설치 장소로 운반할 경우 통로를 정리해 주십시오.



**! 주의**

환경 조건을 반드시 확인하고 케이스 사양을 선정해 주십시오.

- F60 개방형 표준 사양의 경우(IP20)\*1**  
 손가락보다 가는 것, 금속 가루 등 전기를 통하는 이물질, 습기를 머금어 전기를 통하는 이물질, 물에 대한 보호는 없습니다. 비전도성 먼지나 티끌 등 1mm 이상의 이물질의 침입을 막기 위해 흡기 필터가 표준으로 장착되어 있습니다.(아래 그림 참조)  
 본 사양은 오손도 2\*2까지의 환경에서 사용 가능합니다. 오손도 2는 흙먼지나 전도성 이물질, 수분을 포함한 먼지 등이 발생하지 않는 사무실이나 깨끗한 공장 등의 환경입니다.
  - F60 밀폐 사양의 경우(IP54)\*1**  
 컨트롤러 기능이 상실될 수도 있는 제어반 내 분진 침입이 없으며, 물의 비말에 대한 보호도 가능합니다. 전도성 이물질이 발생하여 컨트롤러 내부에 전도성 이물질이나 흙먼지, 수분을 포함한 먼지 등이 침입할 우려가 있는 오손도 3\*2의 환경에서는 밀폐 케이스 옵션을 장착해 주십시오. 단 밀폐 케이스 옵션을 장착한 상태에서도 금속 가루가 많이 발생하고 컨트롤러에 직접 닿을 수 있는 환경은 피해 주십시오.  
 또한 오일 미스트가 부유하며 유분이 많이 발생하는 환경에서는 사용을 피해 주십시오.
- ※1 IP: 보호 등급은 IEC60529 에 규정되어 있습니다.  
 ※2 오손도는 IEC60664-1 에 규정되어 있습니다.



흡기 필터

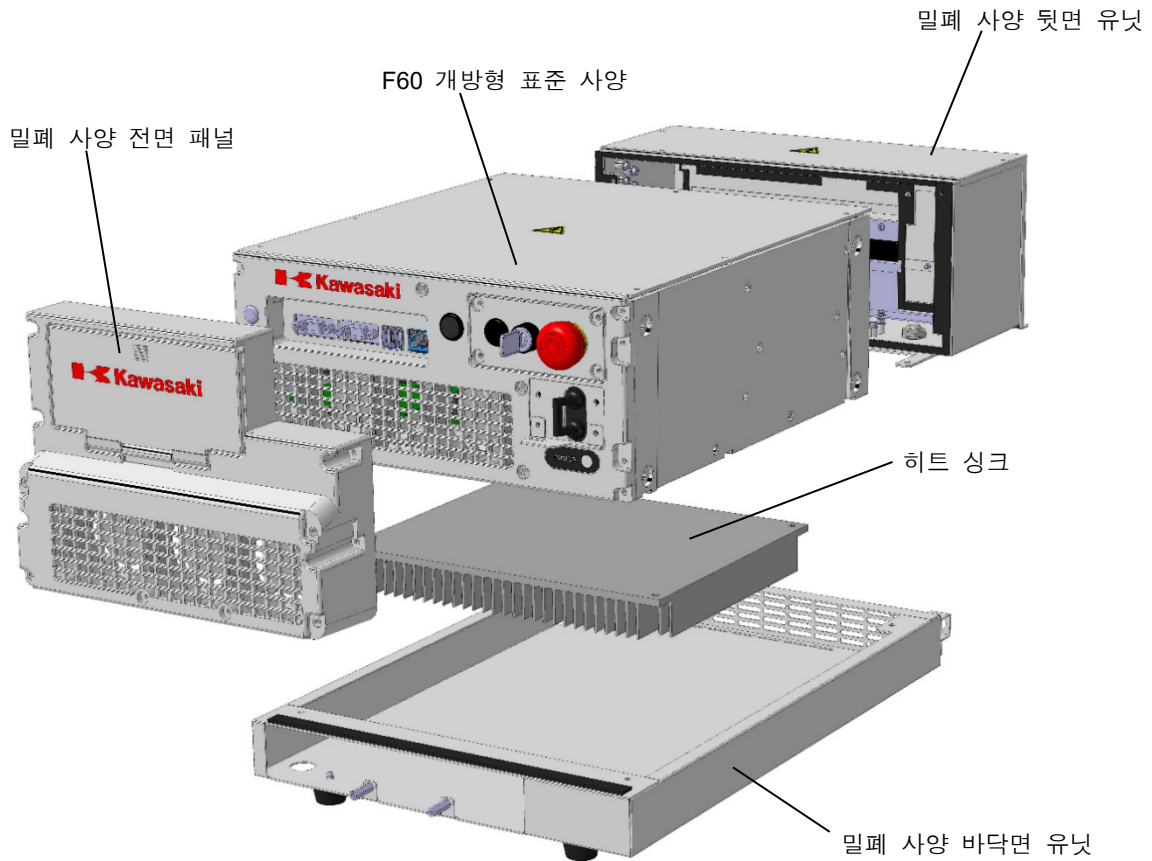
흡기 필터를 장착한 컨트롤러 정면도

## 1.2 밀폐 사양

F60 컨트롤러는 개방 구조가 표준 사양이므로, IEC60664-1의 규정에 따라 오손도 3의 환경에서 컨트롤러를 설치할 경우에는 표준 사양에 밀폐 케이스 옵션을 장착할 필요가 있습니다.

밀폐 케이스 옵션 구성은 아래 그림을 참조해 주십시오.

밀폐 케이스 옵션 장착 시에는 흡기 필터를 분리해야 합니다.



본 페이지 이후부터는 F60 개방형 표준 사양에 밀폐 케이스 옵션을 장착한 케이스를 「F60 밀폐 사양」으로 기재합니다. 밀폐 케이스 옵션의 장착 방법에 대해서는 『옵션 인스톨 매뉴얼』을 참조해 주십시오.

### 1.3 컨트롤러의 설치 환경

컨트롤러 설치 시에는 다음과 같은 주위 환경이 충족되는 장소에 설치해 주십시오.

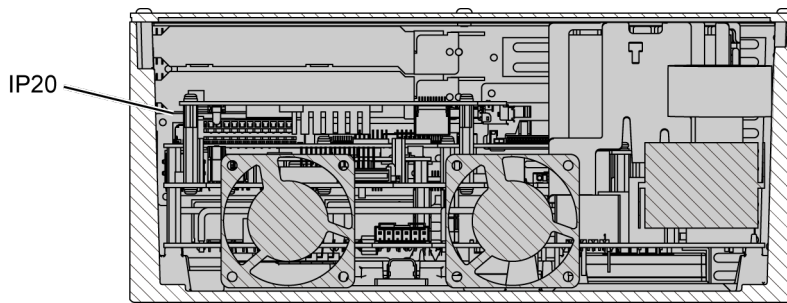
1. 주위 온도: 0~45°C의 범위
2. 상대 습도: 35~85%RH (단, 결로가 없을 것)
3. 고도: 해발 0~1,000m
4. 이물질과 관련된 환경조건
  - 「1.1 컨트롤러의 운반·설치 및 보관」의 주의 사항을 참조해 주십시오.

F60 개방형 표준 사양의 경우

- 오손도 2 이하 (단, 결로가 없을 것)\*1

※ 1 오손도는 IEC60664-1의 규정에 의합니다.

IEC60529의 규정에 의한 컨트롤러의 보호 등급에 대해서는 아래 그림을 참조해 주십시오.



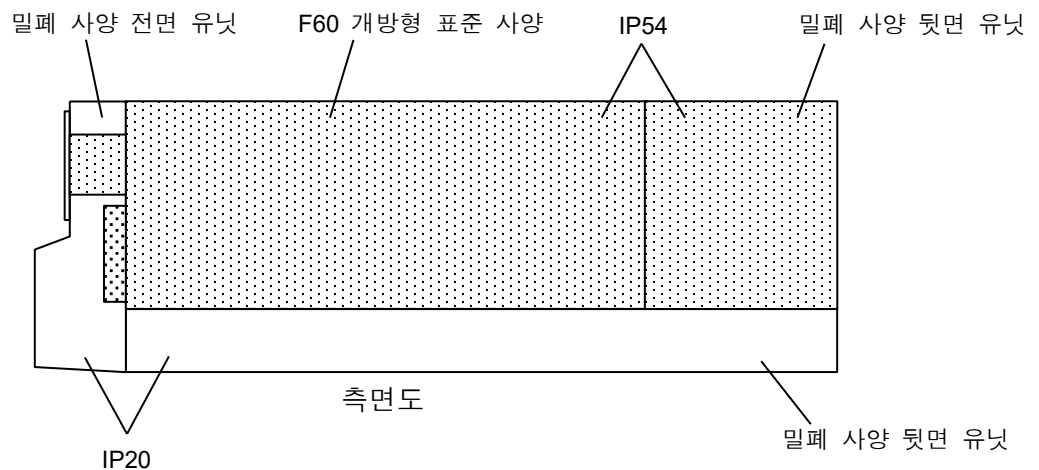
전면도

F60 밀폐 사양의 경우

- 오손도 3 이하 (단, 결로가 없을 것)\*1

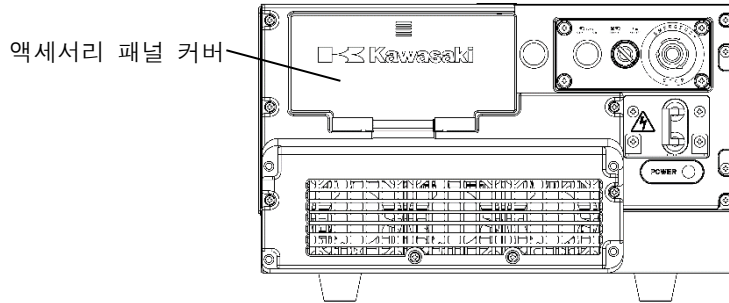
※ 1 오손도는 IEC60664-1의 규정에 의합니다.

IEC60529의 규정에 의한 컨트롤러의 보호 등급에 대해서는 아래 그림을 참조해 주십시오.



주기:

- 밀폐성을 확보하기 위해 밀폐 사양 전면 유닛의 액세서리 패널 커버를 닫아 주십시오.



F60 밀폐 사양 정면도

- 외부 접속용 하네스 접속에 대해서는 「6.1 컨트롤러와 로봇의 접속」에서 F60 밀폐 사양일 경우의 주의 사항을 잘 읽어 주십시오.
- 조립 시의 주의 사항에 대해서는 별책 『옵션 인스톨 매뉴얼』을 참조해 주십시오.

5. 설치 장소

- 전기적 노이즈 환경이 양호한 장소  
컨트롤러 외부 전원 노이즈: 1kV/1 $\mu$ s 이하

**! 주의**

설치 장소 가까이에 설치되어 있으면서 노이즈가 많이 발생하는 기기(전자 접촉기, 전자 브레이크, 전자 솔레노이드, 유도 모터 등)에는 적절한 서지 킬러를 설치하여 발생 노이즈를 억제해 주십시오.

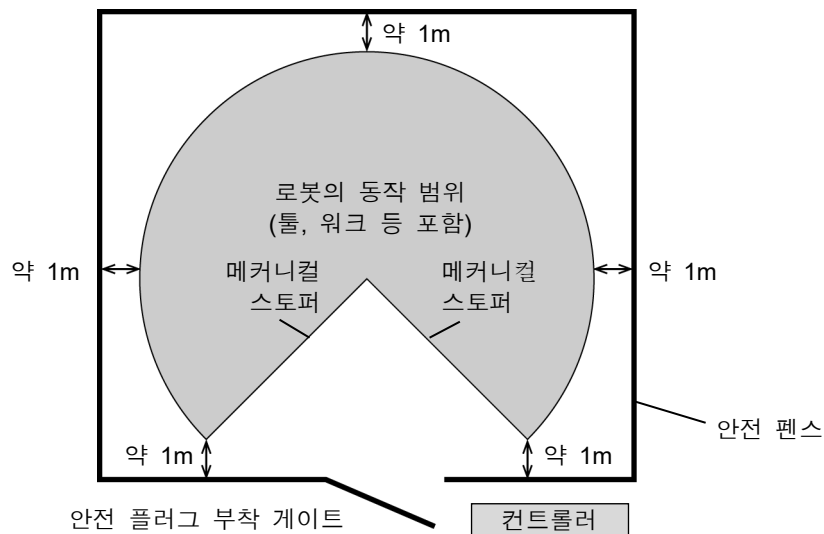
- 인화성 또는 부식성 액체나 가스 등이 없는 장소 (예: 황화수소 등)
- 과도한 진동이나 충격에 영향을 받지 않는 장소
- 로봇 요구 전원 사양을 만족할 수 있는 장소  
변동율:  $\pm 10\%$  이하
- 로봇 전용 D중 접지 공사가 가능한 장소

6. 안전 펜스의 설치 조건

- 로봇(툴, 워크 등 포함)의 동작 범위에서 밖으로 여유(최소 1m)를 가지고 안전 펜스를 설치해 주십시오.
  - 안전 펜스를 설치할 때는 다음 사항을 유의해 주십시오.
    - 유지 보수 시 컨트롤러에 쉽게 접근할 수 있는 충분한 공간을 확보해 주십시오.
    - 안전 펜스에 안전 플러그 부착 게이트를 장착해 주십시오.
    - 안전 펜스에 대한 자세한 내용은 지역에서 정해져 있는 요구 사항을 참조해 주십시오.
- (ISO 13854~13855, 13857, 14119~14120 등)

**! 주의**

컨트롤러는 로봇의 동작 범위, 셀, 안전 펜스 내에는 설치하지 마십시오.



#### 1.4 하네스를 접속할 때

로봇과 컨트롤러 접속 시에는 다음과 같은 주의 사항을 준수해 주십시오.



#### 경 고

감전 사고 방지를 위해 로봇과 컨트롤러의 접속이 완료될 때까지 외부 전원은 접속하지 마십시오.



#### 주 의

1. 하네스 접속 시 커넥터 접속 대상이 틀리지 않도록 하십시오.  
무리하게 접속하면 커넥터 파손, 전기 계통 고장의 원인이 됩니다.
2. 하네스 위에 올라타거나 물건을 올려놓거나 사람이나 차량(지게차 등)에 의해 밟히는 일이 없도록 하여 주십시오. 하네스 손상, 전기 계통 고장의 원인이 됩니다.
3. 로봇 배선과 고전력선은 분리해 주십시오.
  - (1) 다른 동력선과 근접하여 평행하게 배선하지 마십시오.
  - (2) 묶어서 배선하지 마십시오.
  - (3) 고압/고전류의 동력선과는 1m 이상 떨어뜨려 주십시오.  
동력선에서 노이즈가 발생하여 오동작의 원인이 됩니다.
4. 하네스가 길더라도 감거나 구부리거나 묶지 마십시오.  
묶으면 발생하는 열로 인해 하네스가 과열되어 케이블 손상 및 화재의 원인이 됩니다.

### 1.5 외부 전원을 접속할 때

외부 전원 접속 시에는 다음과 같은 주의 사항을 준수해 주십시오.

**! 위험**

1. 외부 전원을 접속하기 전에 컨트롤러용 외부 전원이 차단되어 있는 것을 확인해 주십시오. 전원이 들어온 상태에서 접속하면 감전될 우려가 있습니다.
2. 외부 전원의 접속이 종료될 때까지 차단기가 ON되지 않도록 차단기에 작업 중을 나타내는 팻말을 달거나 다른 작업자가 감시해 주십시오.

**! 경고**

1. 컨트롤러의 접속 전원 사양이 정격 명판에 기재된 사양과 동일한지 확인해 주십시오. 사양과 다른 전원을 접속하면 내부 전기 부품이 파손될 우려가 있습니다.
2. 감전 방지, 노이즈 대책을 위해 접지를 반드시 시행해 주십시오.  
(1) 전용 접지: **D 중 접지 100Ω 이하**  
(2) 권장 전원 케이블 사이즈: **2.0mm<sup>2</sup> 이상(AWG #14 이상)**의 접지선
3. 접지는 용접기 등의 접지선이나 음극(모재)과 공용하지 마십시오.
4. 아크 용접 작업을 할 경우는 다음과 같은 주의 사항을 준수해 주십시오.  
(1) 용접 전원의 음극(모재)은 직접 모재 또는 지그에 접속해 주십시오.  
(2) 로봇 본체나 컨트롤러의 접지와는 절대로 공용하지 않도록 하고 절연해 주십시오.
5. 외부 전원을 투입하기 전에 컨트롤러의 전원을 확실하게 접속하고 모든 커버를 올바르게 장착해 주십시오. 이를 지키지 않으면 감전의 원인이 됩니다.



## 주 의

1. 외부 전원은 순간적인 정전, 전압 변동, 용량 등이 컨트롤러의 사양을 충족하는 것을 준비해 주십시오.  
사양과 다른 전원을 접속하면 전원 감시 회로에 의해 전원이 차단되고 에러가 될 우려가 있습니다.
2. 외부 전원으로부터 노이즈가 혼입될 우려가 있을 경우에는 노이즈 필터 등을 넣어 노이즈 레벨을 감소시켜 주십시오.
3. 사전에 내노이즈성이 낮은 기기가 주변에 없는지 확인해 주십시오.  
로봇의 모터에서 발생하는 PWM 노이즈의 영향으로 공급 전원을 통해 기기가 오동작할 수 있습니다.
4. 로봇의 외부 전원 개폐기(차단기)는 용접기 등 다른 기기와 병용하지 마십시오.
5. 누전 사고 방지를 위해 외부 전원 개폐기에는 시연형 누전 차단기(감도 전류 100mA 이상)를 사용해 주십시오.
6. 외부 전원으로부터 낙뢰 서지 등의 서지 전압이 인가될 우려가 있을 경우에는 서지 흡수기 등을 넣어 서지 전압 레벨을 감소시켜 주십시오.
7. 장치의 서지 보호 장치(SPD)는 NFPA79에 적합한 SPD를 사용해 주십시오.

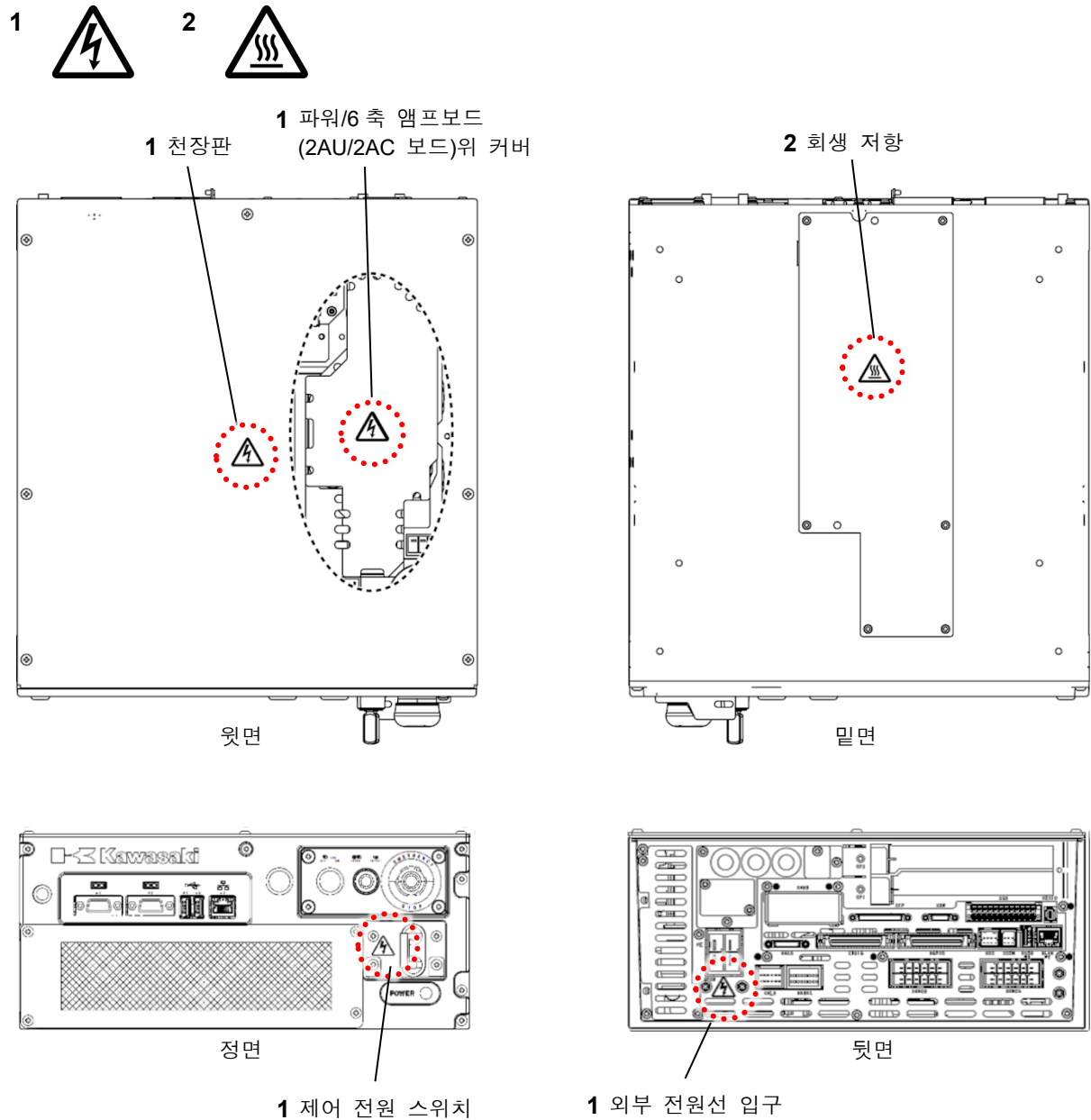


## 1.6 경고 라벨

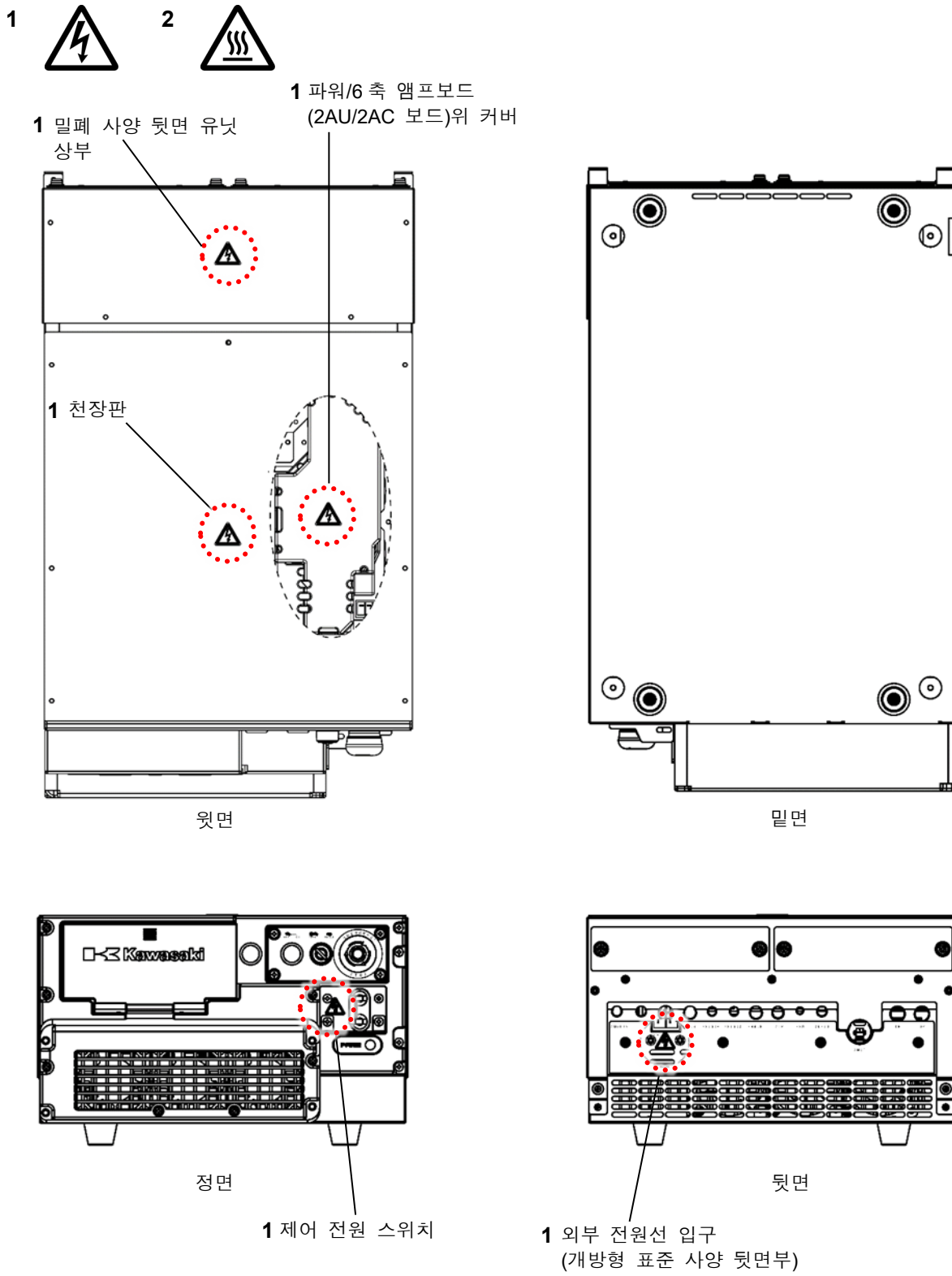
아래 그림에 표시한 위치에 감전 및 고온 경고 라벨이 붙어 있습니다.

### ■ F60 컨트롤러

- 개방형 표준 사양



- 밀폐 사양

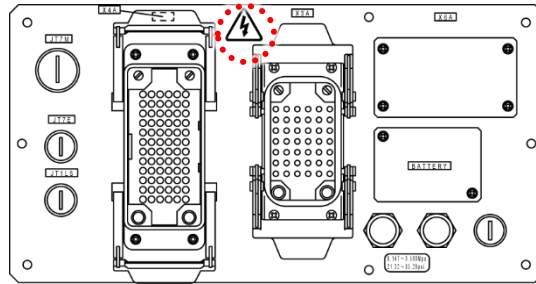
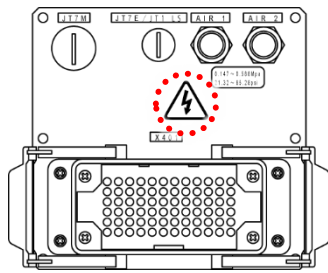


■ 암 베이스부 커넥터 플레이트



R시리즈: 003N/005N/005L

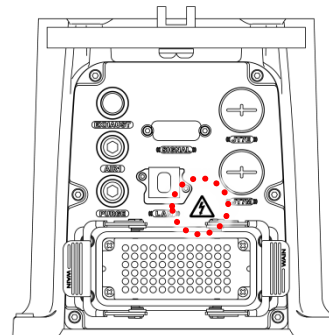
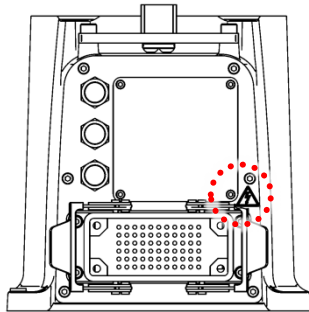
R시리즈: 010N/006L



R시리즈: 007N/007L

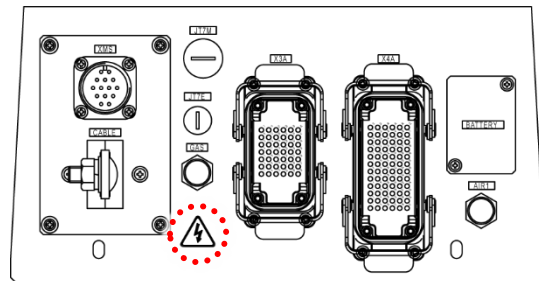
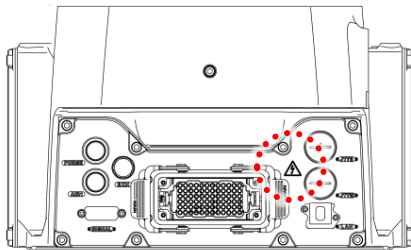
· RS007N-A/RS007L-A

· RS007N-B/RS007L-B



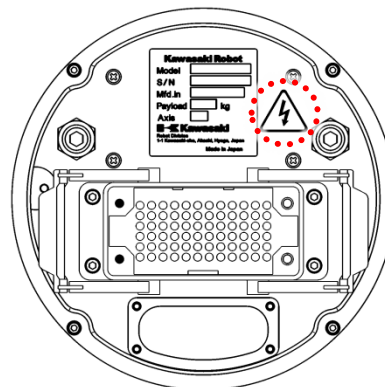
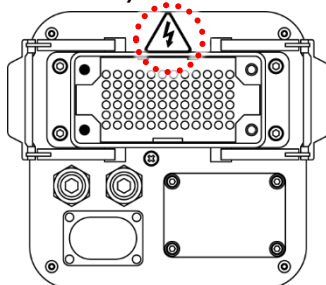
R 시리즈: 013N

BA




MC(뒷면 사양)

MC/MS(바닥면 사양)




### 1.7 전지 및 퓨즈의 사용과 폐기

로봇의 암과 컨트롤러 내에는 데이터 백업용으로 각종 전지가 사용되고 있습니다. 전지는 사용 방법이나 취급을 잘못하면 기능 장애가 일어날 뿐만 아니라 발화, 발열, 파열, 부식, 액누출 등의 원인이 됩니다. 다음과 같은 주의 사항을 준수해 주십시오.

 **경 고**

1. 당사에서 지정하지 않은 전지는 사용하지 마십시오.
2. 전지는 충전, 분해, 개조, 가열을 하지 마십시오.
3. 전지를 불 속이나 물 속에 던져 넣지 마십시오.
4. 표면이 손상된 전지는 사용하지 마십시오.  
내부에서 쇼트가 발생할 우려가 있습니다.
5. 전지의 +와 -를 철사 등의 금속물로 쇼트시키지 마십시오.

 **주 의**

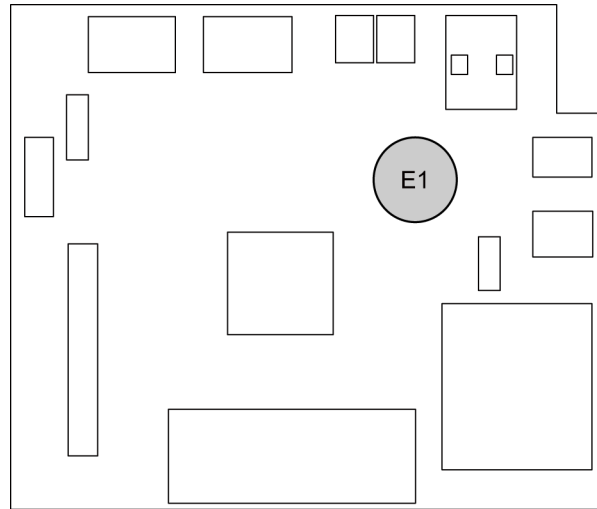
불필요하게 된 전지는 쓰레기 폐기장에서 처분되는 쓰레기와 함께 버리지 마십시오.

전지를 폐기할 때는 다른 금속과 접촉되지 않도록 테이프 등으로 절연하며, 지방자치단체의 조례 및 규칙에 따라 주십시오.

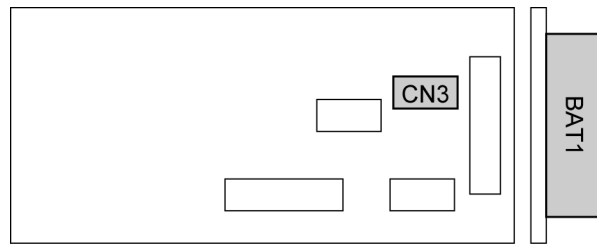
■ 전지 탑재 장소

2AA 보드와 1HG 보드의 배터리 위치를 나타냅니다.

- 2AA 보드  
로케이션 번호: E1  
부품 형식: BR2032  
제조사: Panasonic

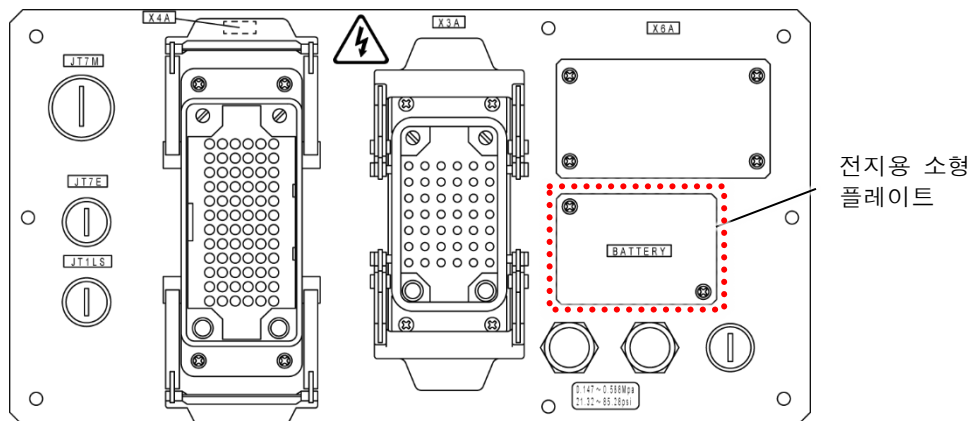


- 1HG 보드(로봇 베이스내)  
로케이션 번호: BAT1  
부품 형식: 50750-1007 또는 50750-1018  
제조사: KHI  
커넥터: CN3



- 교환 방법

"BATTERY"라고 표시되어 있는 소형 플레이트를 분리하는 것만으로 교환이 가능합니다.



## 1.8 안전 사양

사용자의 안전을 위해 가와사키의 로봇 시스템은 다음과 같은 특징을 갖추고 있습니다.

1. 모든 비상 정지가 하드 와이어로 접속되어 있습니다.
2. 본 컨트롤러에는 2계통의 안전 회로가 준비되어 있습니다.  
티치 및 리피트 모드에서 로봇을 동작시키기 위해서는 2계통의 안전 회로를 양쪽 모두 접속할 필요가 있습니다. 자세한 내용은 『외부 I/O 설명서』를 참조해 주십시오.
3. 컨트롤러의 안전 회로는 ISO 13849-1: 카테고리 4, PLe의 요구 사항을 충족합니다.  
카테고리 및 PL은 시스템 전반에 걸쳐 판정됩니다.
4. 서보ON 램프가 장비되어 있는 암에서는 모터 전원이 공급되고 있을 때 서보ON 램프가 점등됩니다.
5. TP와 조작 패널에 비상 정지 스위치가 장비되어 있습니다.  
또한 외부 비상 정지 입력도 준비되어 있습니다.
6. TP에는 3포지션 이네이블 스위치가 장비되어 있습니다.  
티치 모드 및 체크 모드에서 동작시키기 위해서는 이네이블 스위치를 계속 누르고 있어야 합니다.
7. 티치 모드와 체크 모드의 TCP 속도는 최대 250mm/s(10.0in/s)로 제한되어 있습니다.
8. 옵션인 체크 빨리감기 모드 스위치를 사용하면 체크 동작 시의 제한 속도를 250mm/s(10.0in/s) 이상으로 하는 것이 가능합니다. (ISO 10218-1에 따름)
9. Cubic-S와 CoreCubic-S의 기능을 유효로 하면 각각이 가진 안전 기능을 사용할 수 있습니다. 각 안전 기능에 관한 자세한 내용은 별책 『Cubic-S 설정 요령서』 또는 『CoreCubic-S 설정 요령서』를 참조해 주십시오.



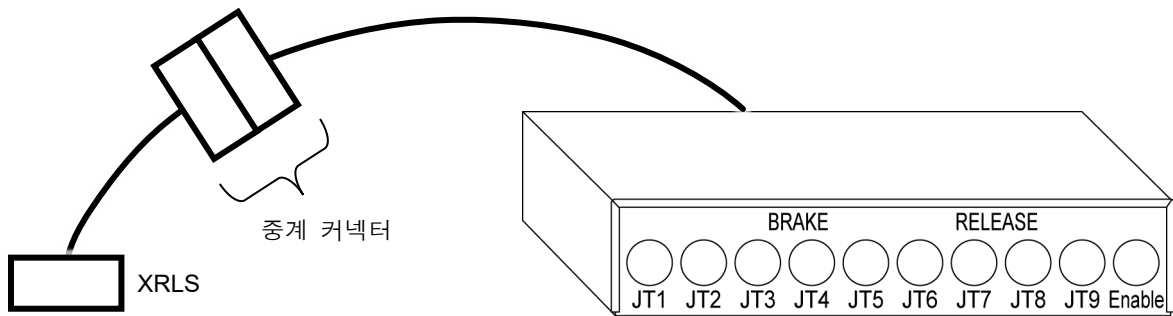
### 경 고

체크 빨리감기 기능을 사용하여 로봇을 운전하는 경우에는 안전 방호 영역에서 모든 사람을 퇴거시키고 안전 펜스 밖에서 확인 작업을 실시해 주십시오.

### 1.9 모터 구동 전원이 없는 상태에서의 암 이동 수단(비상 시, 이상 상태)

비상 시 또는 이상 상태로, 모터 구동 전원이 없는 상태에서 암을 이동시키기 위해 브레이크 릴리스 스위치(옵션)를 사용할 수 있습니다.

- 브레이크 릴리스 스위치 박스(옵션)



#### ■ 주의 사항

암에 모터 구동 전원이 공급되고 있지 않을 경우 로봇의 자세를 유지하기 위해 전자 브레이크가 잠깁니다. 지지되지 않은 축은 브레이크 릴리스 스위치를 누르면 떨어질 가능성이 있습니다.

조건에 따라 다르지만 오버행되어 있는 축(특히 JT2, JT3축)은 가장 빨리 떨어지므로 주의해 주십시오.

**경 고**

스위치를 조작할 때는 로봇 전체가 잘 보이는 위치에 서서 암에서 눈을 떼지 마십시오.

#### ■ 작업 순서

각 축 브레이크를 수동으로 릴리스할 때는 아래의 순서에 따라 주십시오.

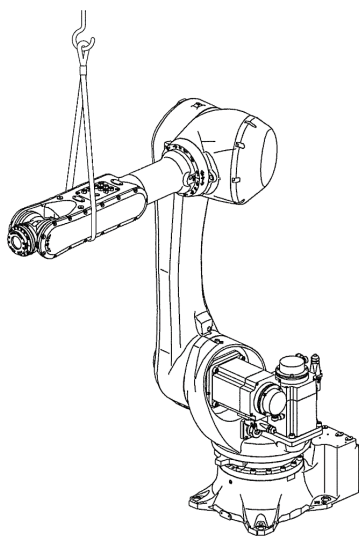
1. 컨트롤러나 TP의 **비상정지**를 눌러 모터 전원을 차단합니다.
2. 안전 대책이 기능하고 있는 지를 확인합니다.
  - 로봇 주위에 사람이 없음
  - 안전 펜스 플러그가 삽입되어 있음

3. 사람에게 대한 위해나 설비 등에 대한 피해의 우려가 있을 경우는 브레이크 릴리스 스위치를 사용하기 전에 로봇 암이나 암 선단의 톨에 대한 부하를 적절한 방법으로 지지해 주십시오.

로봇 암은 크레인과 와이어를 사용하여 지지할 수 있습니다.(아래 그림)

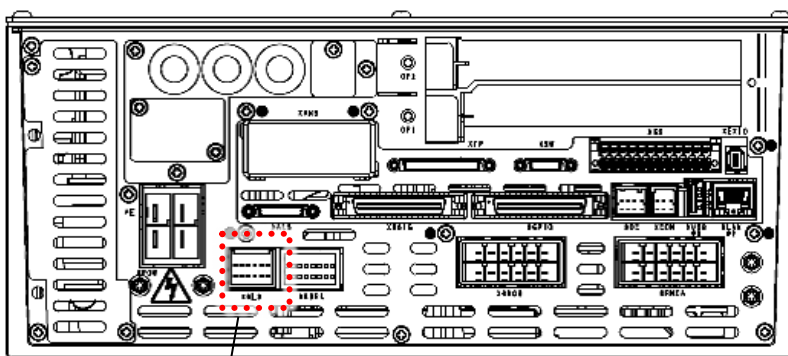
**경 고**

조치를 소홀히 하면 사고 및 고장으로 이어질 우려가 있습니다.



4. 브레이크 릴리스 스위치 박스에서 나오는 하네스를 브레이크 릴리스 스위치 접속 커넥터에 접속합니다.

- F60 컨트롤러의 브레이크 릴리스 스위치 접속 커넥터 위치



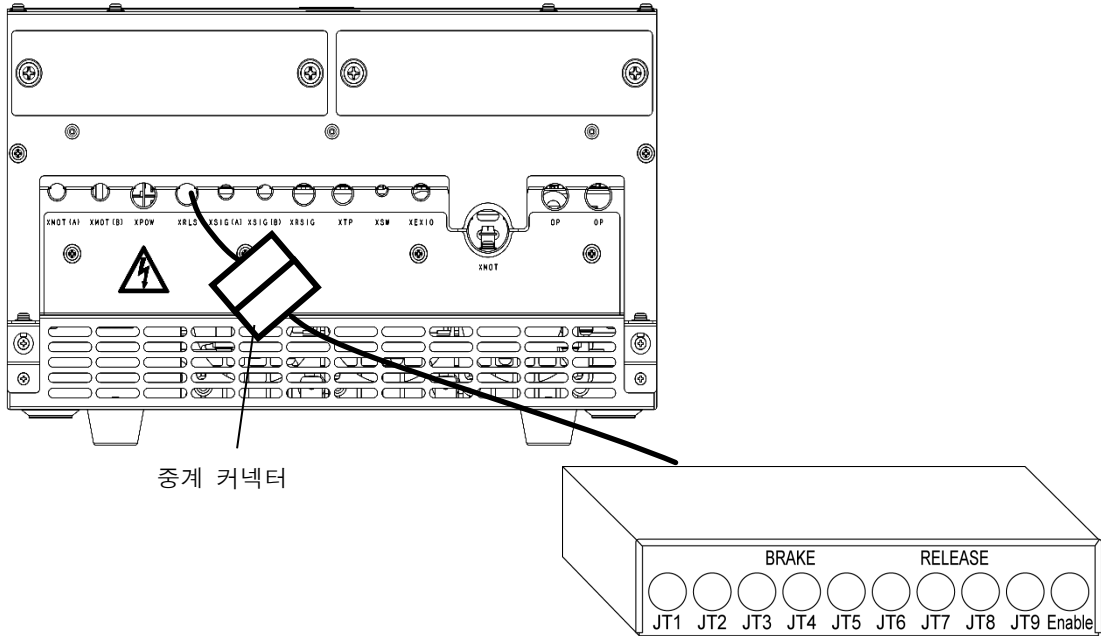
브레이크 릴리스 스위치 접속 커넥터(XRLS)

**주 의**

긴급 시에 XRLS 커넥터에 브레이크 릴리스 스위치를 즉시 접속할 수 있도록 커넥터 앞을 가리지 않도록 해 주십시오.

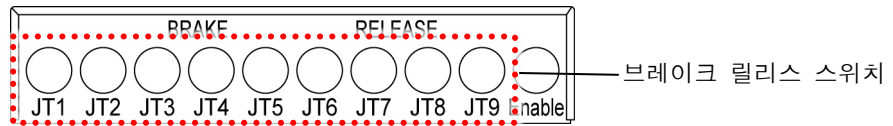


- 밀폐 사양의 케이스에 브레이크 릴리스 스위치 박스를 접속할 경우, 아래 그림과 같이 중계 커넥터가 케이스 밖으로 나오도록 배선해 주십시오.



- 1개의 스위치로 브레이크가 해제되지 않는 것을 확인합니다.  
브레이크가 해제될 경우에는 사용을 중지해 주십시오.

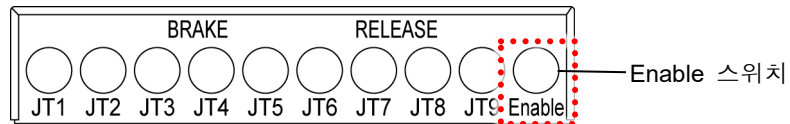
(1) 릴리스하고자 하는 축의 브레이크 릴리스 스위치를 짧게 누릅니다.



**! 주의**

1개의 스위치를 누른 것 만으로 전자 브레이크가 해제될 경우에는 즉시 브레이크 릴리스 스위치 사용을 중지해 주십시오. 스위치가 고장났을 우려가 있습니다.

(2) Enable 스위치를 계속 누릅니다.

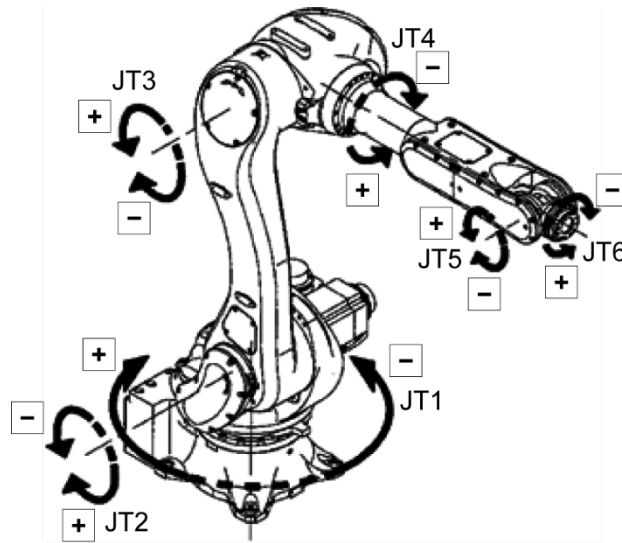


- Enable 스위치를 누른 상태에서 릴리스하고자 하는 축의 브레이크 릴리스 스위치를 누릅니다.

**! 주의**

안전을 위해 브레이크 해제는 1축씩 실시해 주십시오. 2개 이상의 스위치를 동시에 누르면 사고나 로봇의 고장으로 이어질 우려가 있습니다.

7. 브레이크 릴리스 스위치를 놓을 때까지 브레이크는 계속 릴리스됩니다.
- 로봇의 브레이크 릴리스 축

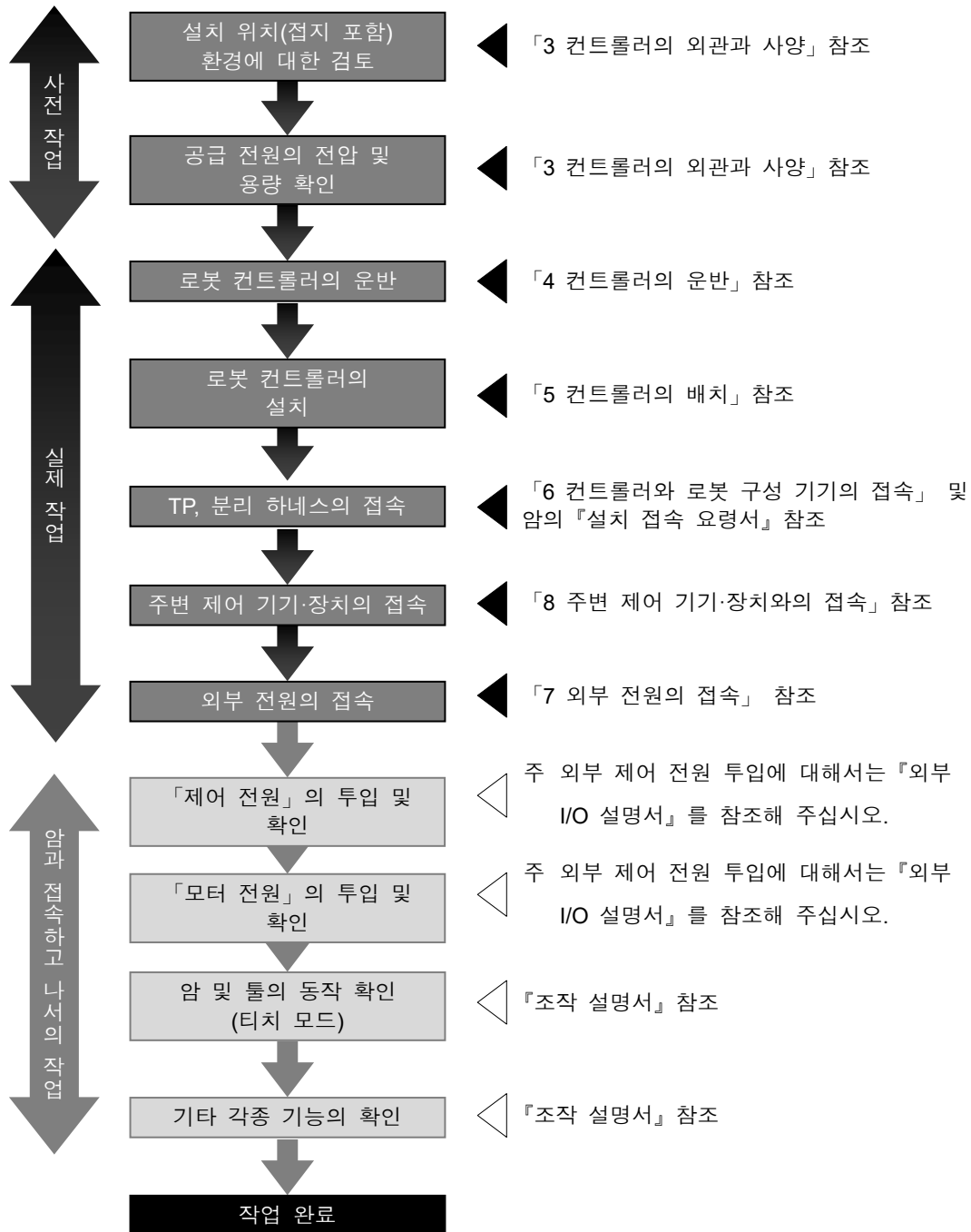


6축 로봇

## 2 컨트롤러 설치·접속 시의 작업 흐름

본 작업 흐름은 로봇의 컨트롤러에 대해서 기술되어 있습니다.

로봇의 암부에 대해서는 암의 『설치·접속 요령서』를 참조해 주십시오.



### [ 주 기 ]

본서에서는 「외부 전원의 접속」항까지가 설명되어 있습니다.

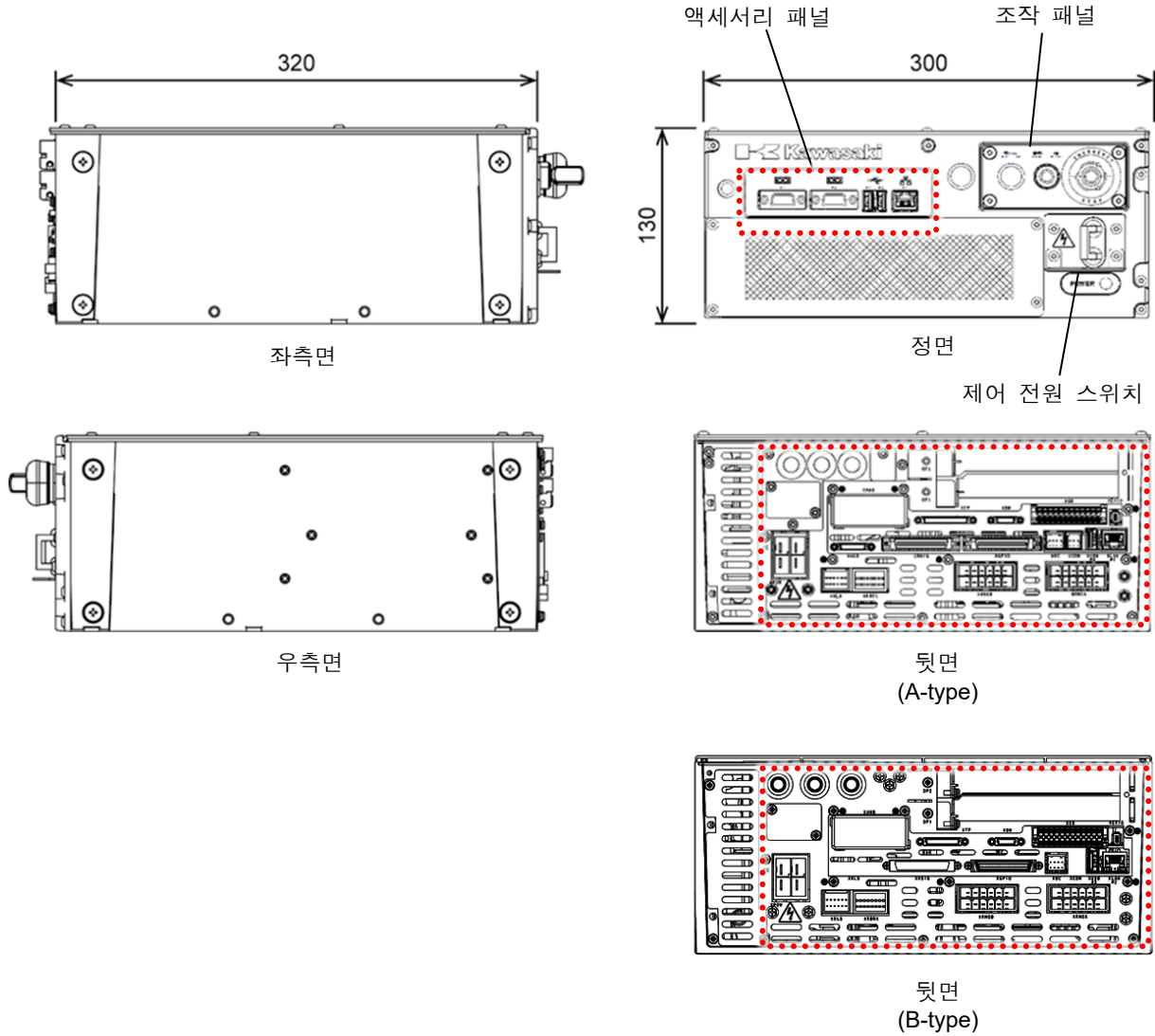
### 3 컨트롤러의 외관과 사양

#### 3.1 컨트롤러의 외관

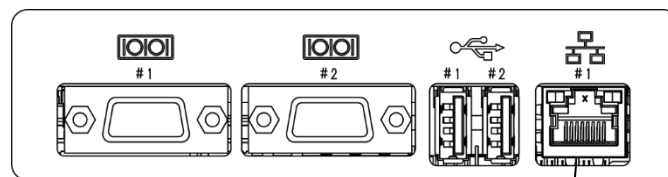
##### ■ F60 컨트롤러

- 개방형 표준 사양

주 A-type 과 B-type 에서는 뒷면 형상이 일부 다르지만 커넥터 배치에 변경은 없기 때문에 본서에서는 기본적으로 A-type 의 그림을 게재하고 있습니다.



액세서리 패널내 접속 포트

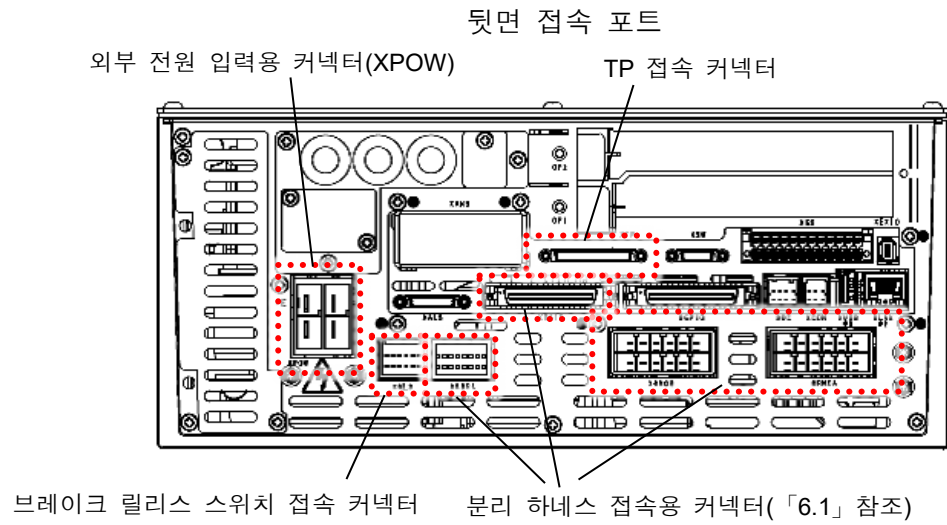


RS-232C 포트

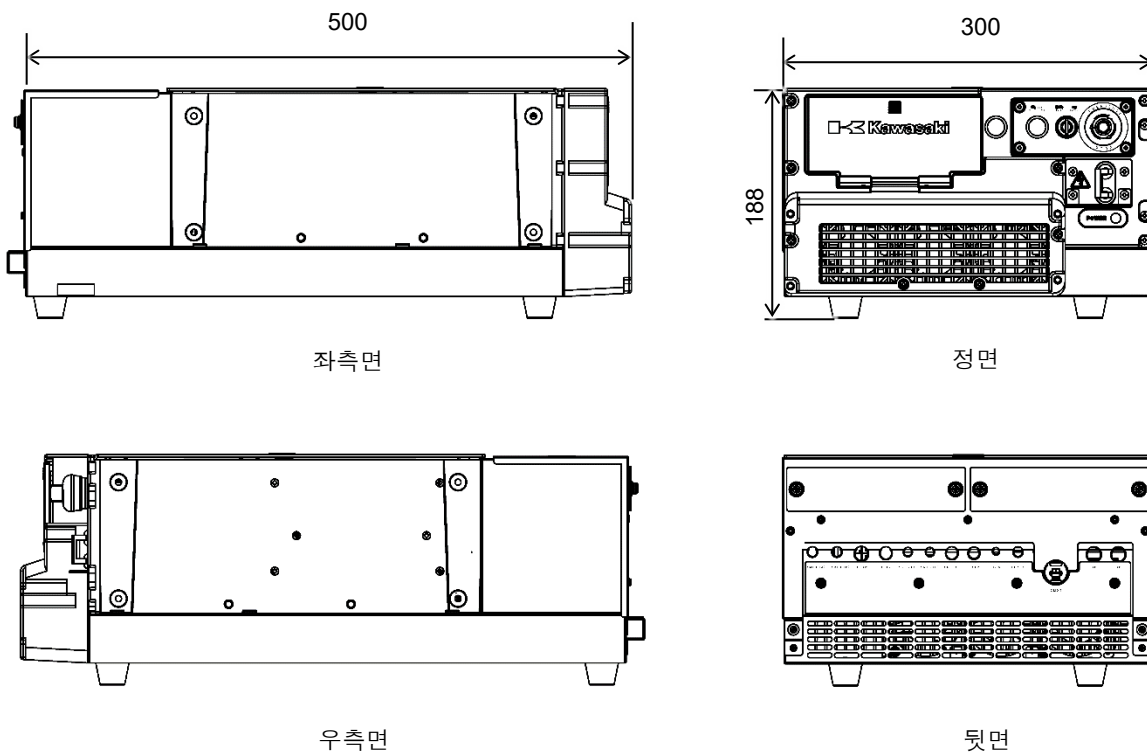
USB 포트

Ethernet 포트

(접속 가능 케이블 길이: 최대 30m)



• 밀폐 사양



### 3.2 TP 외관



### 3.3 F60 컨트롤러 사양

#### ■ 컨트롤러

사 양		개방형 표준 사양	밀폐 사양
구 조		개방 구조, 직접 냉각 방식	밀폐 구조, 간접 냉각 방식
질 량		F60: 8.3kg <sup>※1</sup>	F60: 15kg <sup>※1</sup>
주위환경	온 도	0~45°C	
	습 도	35~85%RH(결로 없을 것)	
	고 도	해발 0~1,000m	
	오손도 <sup>※2</sup>	2 이하	3 이하
진동조건	10~57Hz	편진폭 0.075mm	
	57~150Hz	1G	
전 원		AC 200-230V±10%, 50/60Hz, 단상	
전원용량		아래표 참조	
접 지		D종 전용 접지 이상(100Ω 이하)	
TP 케이블 길이		5m/10m/15m/20m/25m/30m(A-type) 5m/10m/15m/20m/25m/30m/35m/40m/45m(B-type)	

※1 기타 옵션을 장착하지 않은 상태

※2 오손도는 IEC60664-1 에 규정되어 있습니다.

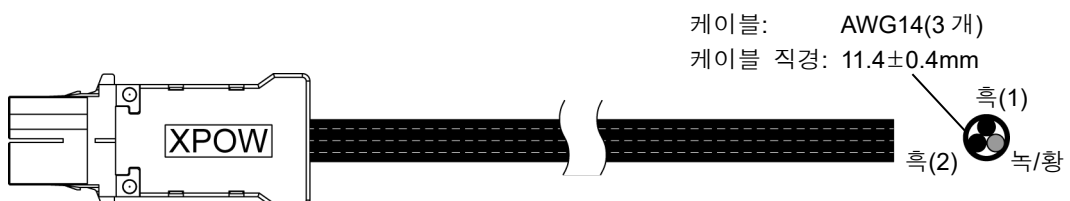
#### ■ 외부 전원 접속 전원 용량 및 케이블 사양

F60 컨트롤러에는 아래 표에 표시한 커넥터 부착 전원 케이블(AWG14, 표준 2m)이 부착되어 있습니다.

접속 방법은 「7 외부 전원의 접속」을 참조해 주십시오.

컨트롤러 기종	접속 압 기종	전원 용량	권장 전원 케이블 사이즈 (접지선 포함)	전원 케이블 길이
F60 컨트롤러	R시리즈 003-010, 013 <sup>※1</sup> BA/MC/MS ※1 010L 은 제외	최대 2.0kVA	2.0mm <sup>2</sup> 이상 (AWG14 이상)	200m 이하

XPOW 커넥터	형식	제조사
케이블 측(암)	1971239-1	TE Connectivity
컨트롤러 측(수)	1-1318983-2	TE Connectivity



**!**      **주 의**

밀폐 사양에서 규정되어 있는 케이블 직경과 다른 케이블을 사용하는 경우, 밀폐성이 확보되지 않아 고장의 원인이 됩니다. 반드시 케이블 직경 규정을 준수하는 케이블을 사용해 주십시오.

■ 외부 전원 접속 회로 차단기 사양

컨트롤러 기종	정격 전류	정격 전압	정격 차단 용량
F60 컨트롤러	15A	AC 240V	5000A(UL489)



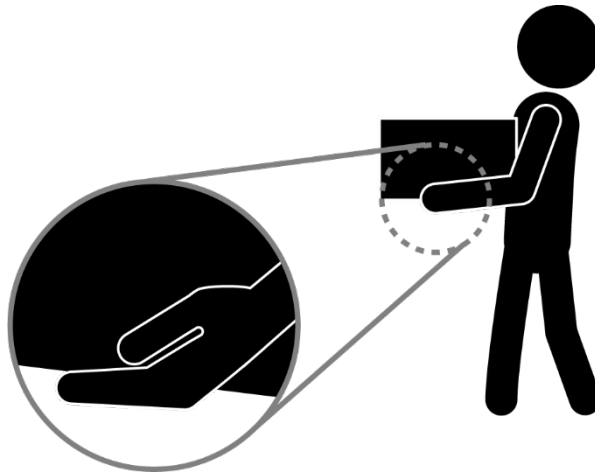
#### 4 컨트롤러의 운반

컨트롤러 운반 시는 아래의 순서에 따라 주십시오.

**!**      **주 의**

운반 시 충격이 가해지지 않도록 주의해 주십시오.

1. TP, 기타 외부에 접속된 하네스를 분리합니다.
2. 컨트롤러 밀면을 단단히 잡습니다.
  - F60 컨트롤러의 중량: 8.3kg(개방형 표준 사양)/15kg(밀폐 사양)
3. 컨트롤러를 들어올립니다.



## 5 컨트롤러의 배치

### 5.1 컨트롤러의 가로 배치

F60 컨트롤러는 가로 배치가 표준입니다.

컨트롤러를 배치할 때는 제어반 내의 온도를 적정하게 유지하기 위해 다음과 같은 요령에 따라 주십시오.

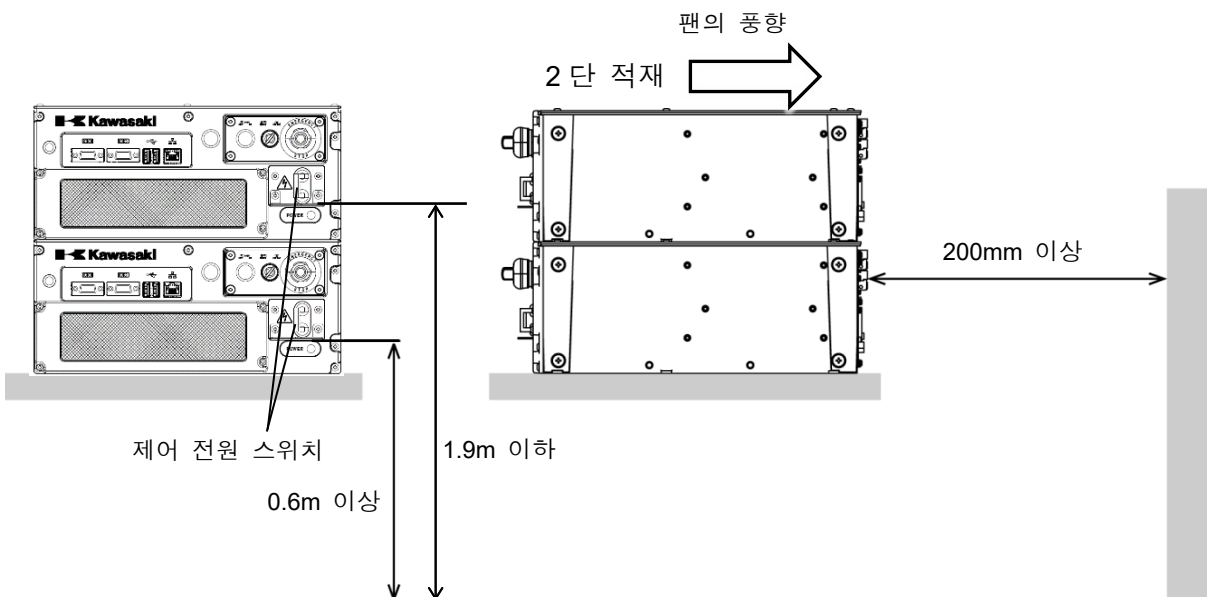
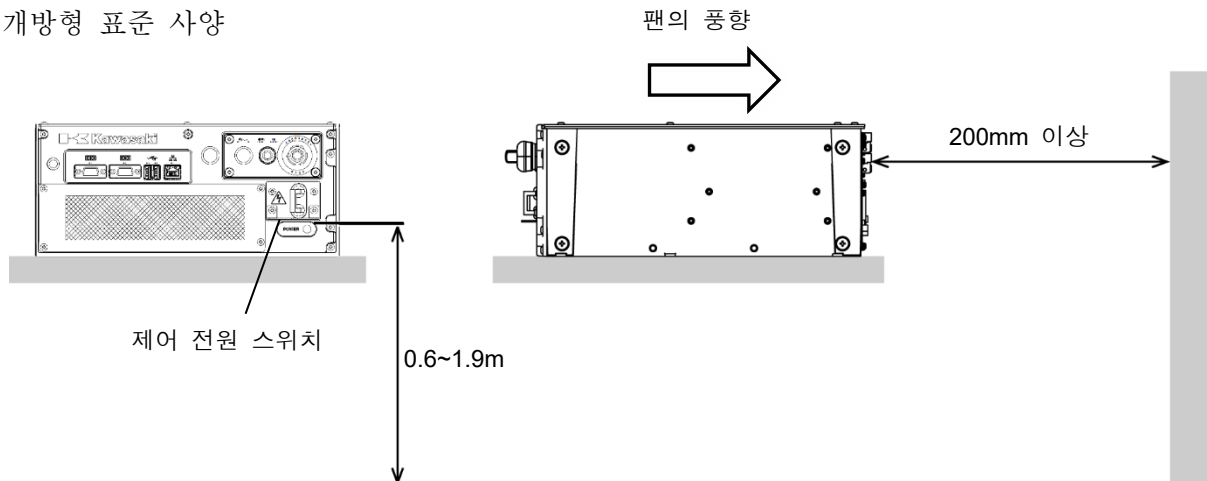
#### ■ 주의 사항

- 가로로 배치할 경우 컨트롤러를 3단까지 적재할 수 있습니다.
- 유지 보수시에는 컨트롤러 윗면에 올려 놓은 물건을 철거할 필요가 있습니다.

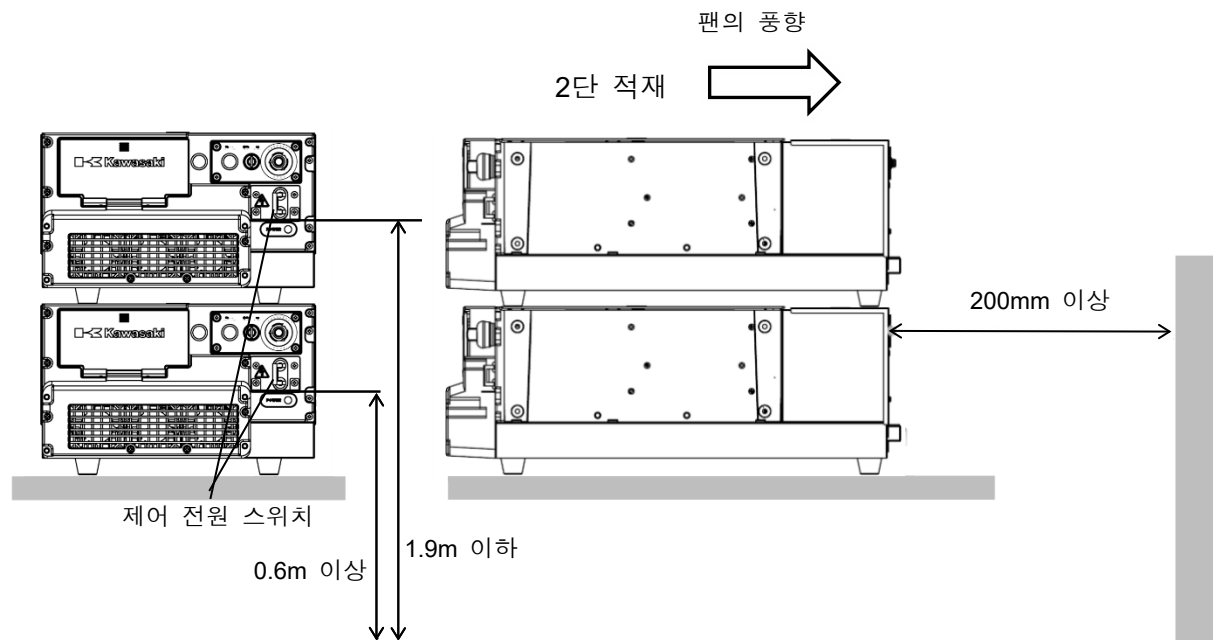
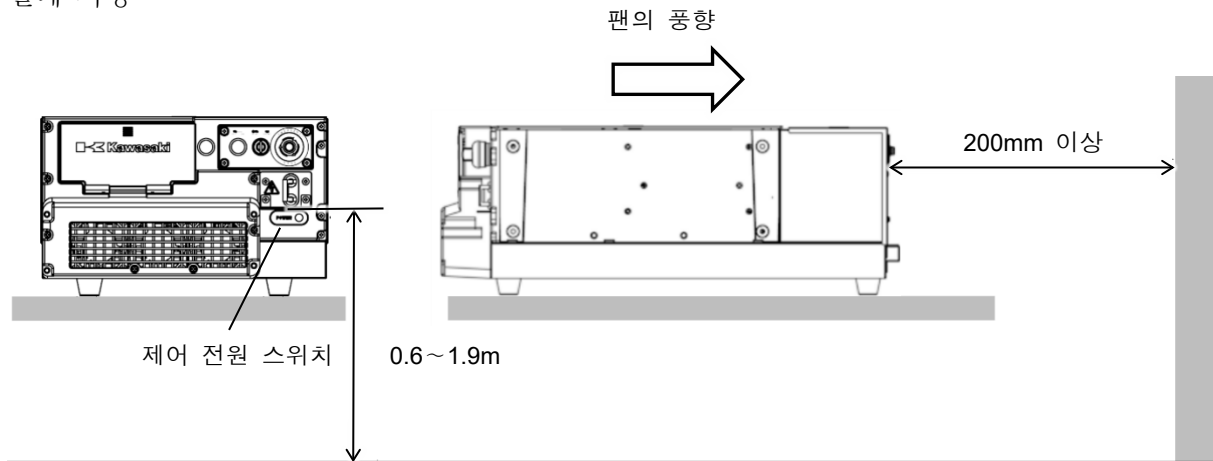
#### ■ 배치 장소

- 제어 전원 스위치/조작 스위치가 바닥면으로부터 0.6~1.9m 가 되는 높이의 수평한 받침대 위에 배치합니다.
- 컨트롤러의 뒷면은 벽에서 200mm 이상 떨어뜨립니다.

개방형 표준 사양



밀폐 사양



**⚠ 주 의**

컨트롤러 뒷면의 팬 토출구에 바람이 닿지 않도록 해 주십시오. 이물질이 컨트롤러 뒷면에서 내부로 침입하면 고장의 원인이 됩니다.

## 5.2 컨트롤러의 세로 배치

컨트롤러를 세로로 세워서 배치할 경우는 다음과 같은 요령에 따라 주십시오.

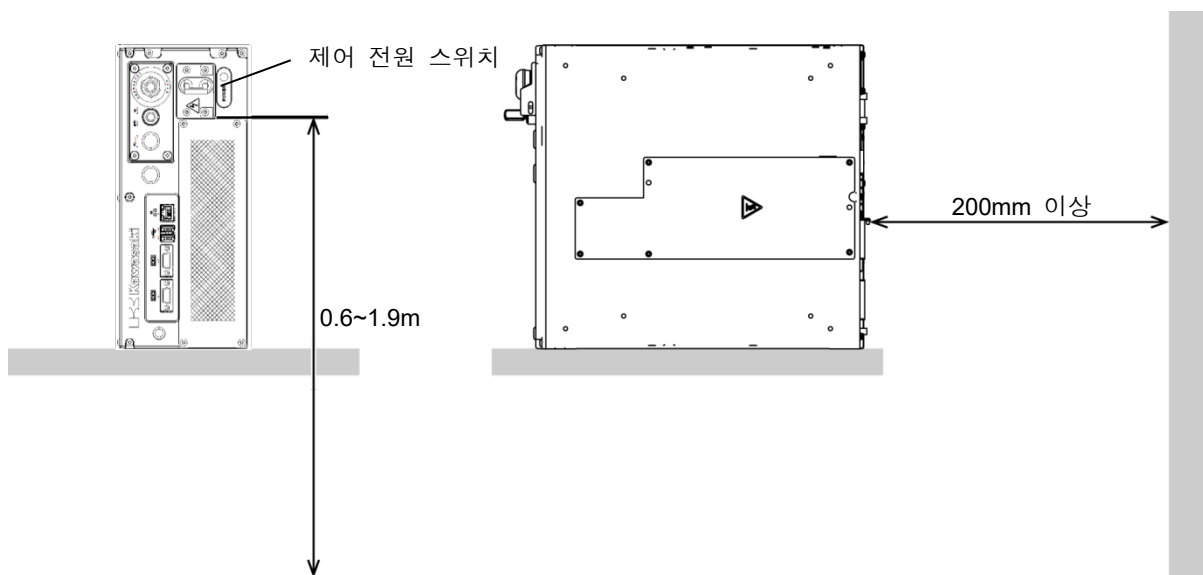
### ■ 주의 사항

- 세로 배치일 때는 윗면에 물건을 올려 놓아서는 안됩니다.
- 세로 배치의 경우에는 컨트롤러를 나사로 고정해 주십시오. 고정 방법은 「5.3 컨트롤러 측면의 탭 위치」를 참조해 주십시오.

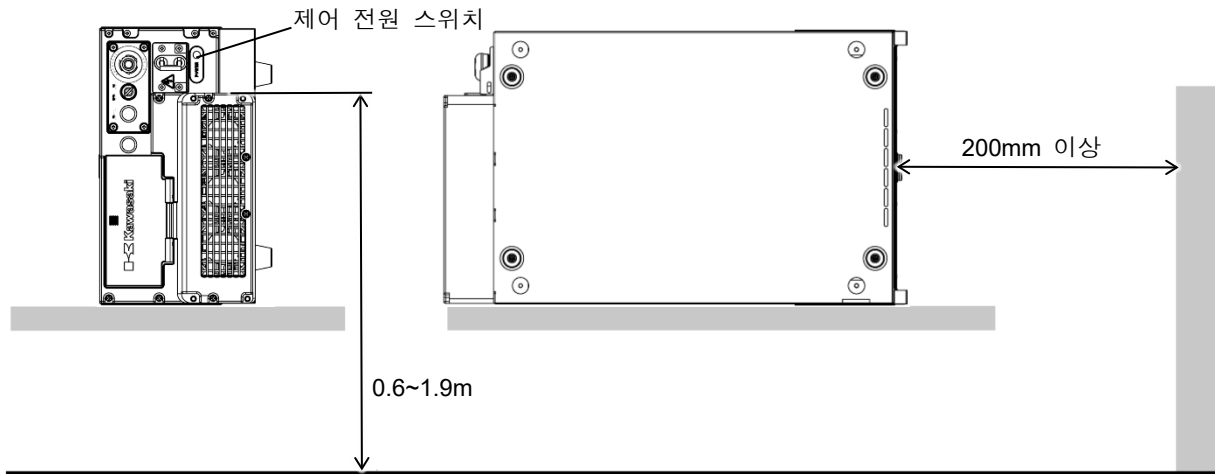
### ■ 배치 장소

- 제어 전원 스위치/조작 스위치가 바닥면으로부터 0.6~1.9m가 되는 높이의 수평한 받침대 위에 배치합니다.
- 제어 전원 스위치가 위로 가게 배치합니다.
- 컨트롤러의 뒷면은 벽에서 200mm 이상 떨어뜨립니다.

개방형 표준 사양



밀폐 사양

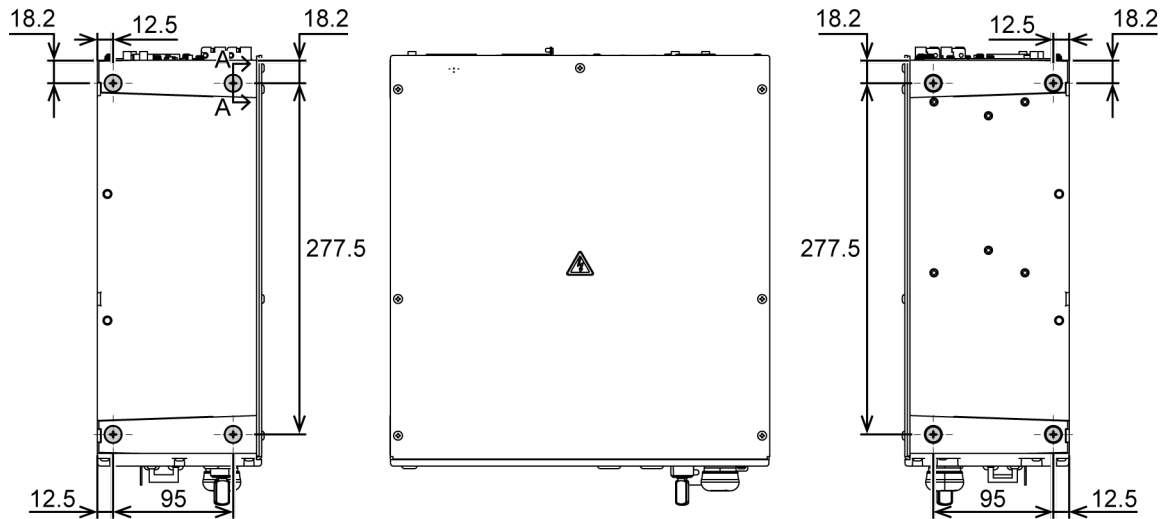


### 5.3 컨트롤러 측면의 탭 위치

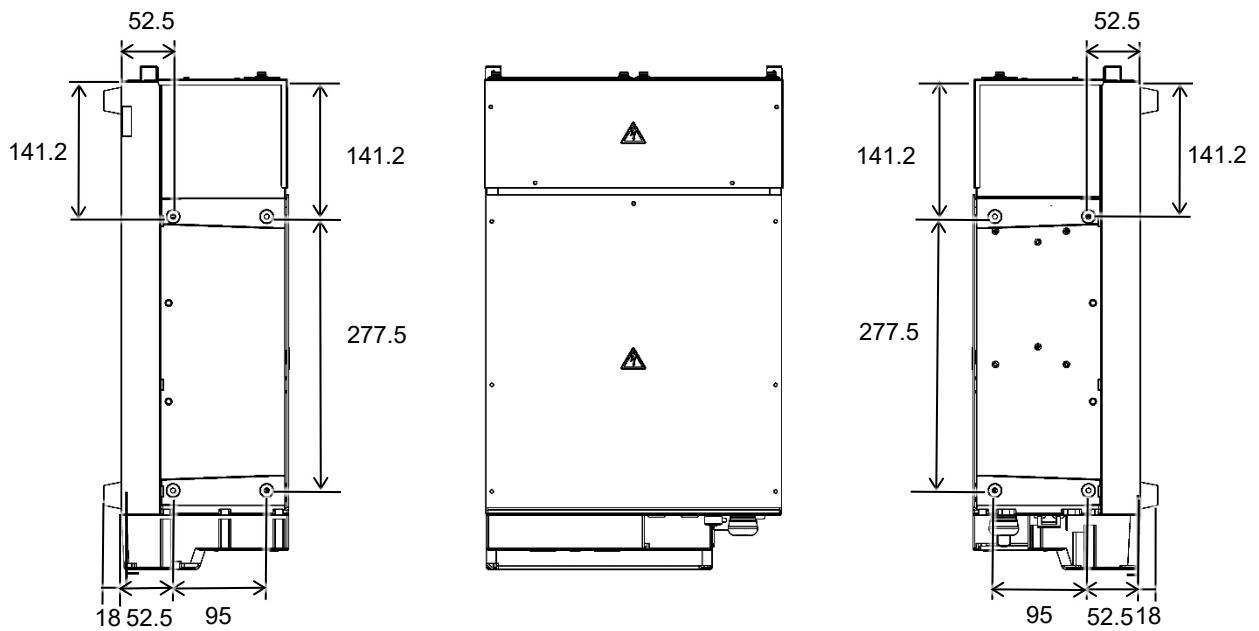
아래의 탭 구멍을 사용할 경우에는 볼트가 내부 부품에 간섭하지 않도록 주의해 주십시오.  
사용하는 볼트의 길이는 그림을 참조해 주십시오. (탭 사이즈: M5)

#### ■ F60 컨트롤러

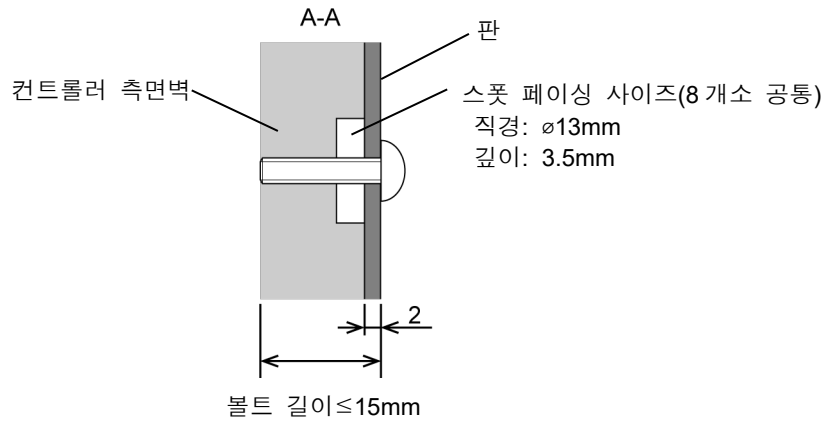
- 개방형 표준 사양



- 밀폐 사양



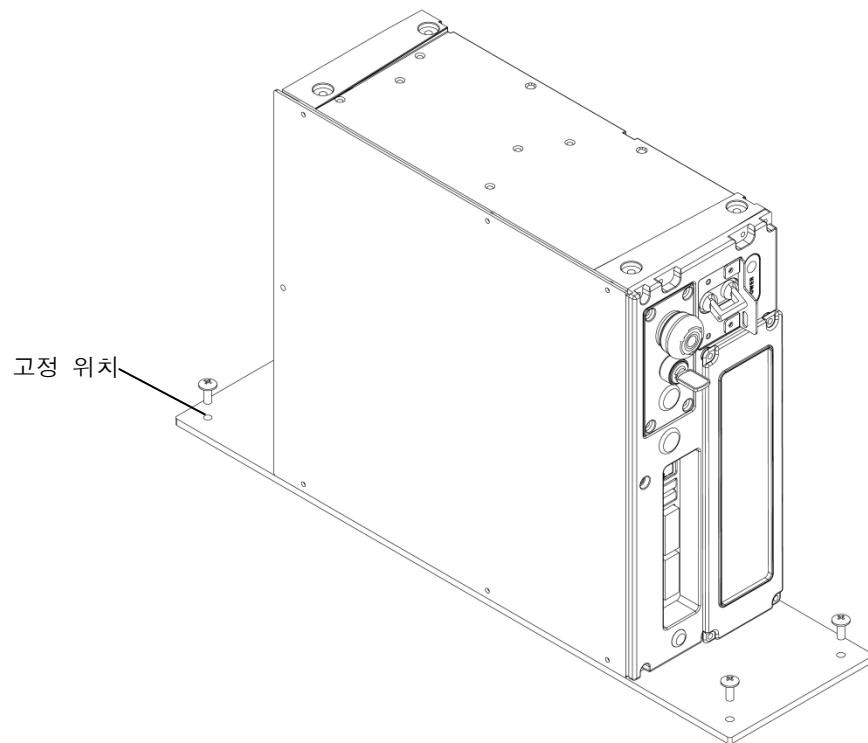
예) 2mm의 판에 컨트롤러를 고정할 경우의 볼트 길이는 15mm 이하



예) 컨트롤러의 고정 방법

[ 주 기 ]

컨트롤러를 세로 배치로 사용하는 경우, 컨트롤러를 장착하는 판금의 고정 위치에는 고정 위치가 알 수 있도록 마크나 라벨 등으로 표시해 주십시오.  
판금 및 고정 나사 등은 충분한 강도를 가진 것을 사용해 주십시오.



## 6 컨트롤러와 로봇 구성 기기의 접속

### 6.1 컨트롤러와 로봇의 접속

로봇과 컨트롤러의 접속 시에는 다음과 같은 주의 사항을 준수해 주십시오.



#### 경 고

감전 사고 방지를 위해 로봇과 컨트롤러의 접속이 완료될 때까지 외부 전원은 접속하지 마십시오.



#### 주 의

1. 하네스 접속 시 커넥터 접속 대상이 틀리지 않도록 하십시오.  
무리하게 접속하면 커넥터 파손, 전기 계통 고장의 원인이 됩니다.
2. 하네스 위에 올라타거나 물건을 올려놓거나 사람이나 차량(지게차 등)에 의해 밟히는 일이 없도록 하여 주십시오. 하네스 손상, 전기 계통 고장의 원인이 됩니다.
3. 로봇 배선과 고전력선은 분리해 주십시오.
  - (1) 다른 동력선과 근접하여 평행하게 배선하지 마십시오.
  - (2) 묶어서 배선하지 마십시오.
  - (3) 고압/고전류의 동력선과는 1m 이상 떨어뜨려 주십시오.  
동력선에서 노이즈가 발생하여 오동작의 원인이 됩니다.
4. 하네스가 길더라도 감거나 구부리거나 묶지 마십시오.  
묶으면 발생하는 열로 인해 하네스가 과열되어 케이블 손상 및 화재의 원인이 됩니다.
5. 로봇용 모터 하네스와 통신 케이블이나 센서 케이블은 분산 배선해 주십시오.
  - (1) 케이블과 근접하여 평행하게 배선하지 마십시오.
  - (2) 묶어서 배선하지 마십시오.
6. 통신 케이블이나 센서 케이블에는 트위스트 페어 실드선을 사용하며, 실드선의 외피를 적절하게 접속해 주십시오. 적절한 접속을 하지 않으면 PWM 노이즈가 케이블에 악영향을 미쳐 통신 오류를 유발할 우려가 있습니다.
7. 용접기 2차 케이블과 로봇용 시그널 하네스는 반드시 분리하며, 동일 덕트 내에 수납하지 마십시오.
8. 모터 하네스(동력선)에서 발생하는 PWM 노이즈가 제어 신호선에 영향을 미치지 않도록 다음과 같은 주의 사항을 준수해 주십시오.
  - (1) 동력선과 신호선은 떨어뜨려 주십시오.
  - (2) 동력선은 최소 길이로 하여 주십시오.
  - (3) 신호선과 평행하게 배선하거나 묶어서 배선하지 마십시오.
  - (4) 덕트 배선을 할 경우에는 동력선과 제어선을 분리해 주십시오.
  - (5) 컨트롤러의 접지는 확실하게 실시해 주십시오.



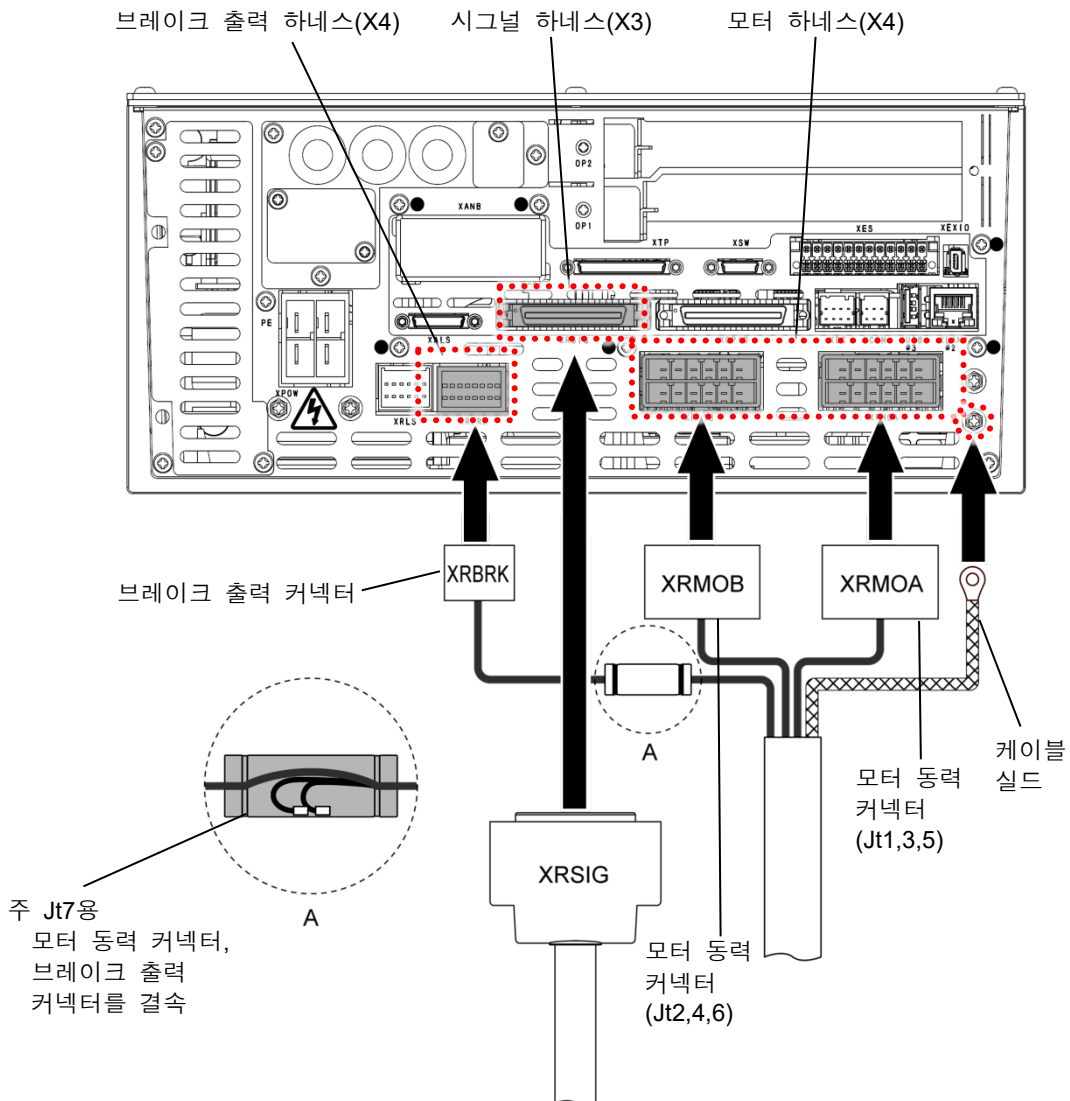
■ 접속 개소

아래 그림에 표시한 지시 개소에 분리 하네스를 접속합니다.

**! 주의**

1. 각 커넥터는 확실하게 고정해 주십시오.  
커넥터가 빠지면 오작동할 우려가 있습니다.
2. 2단 이상 적재할 경우는 아래에 있는 컨트롤러 뒷면의 배기구가 막히지 않도록 분리 하네스를 접속해 주십시오.

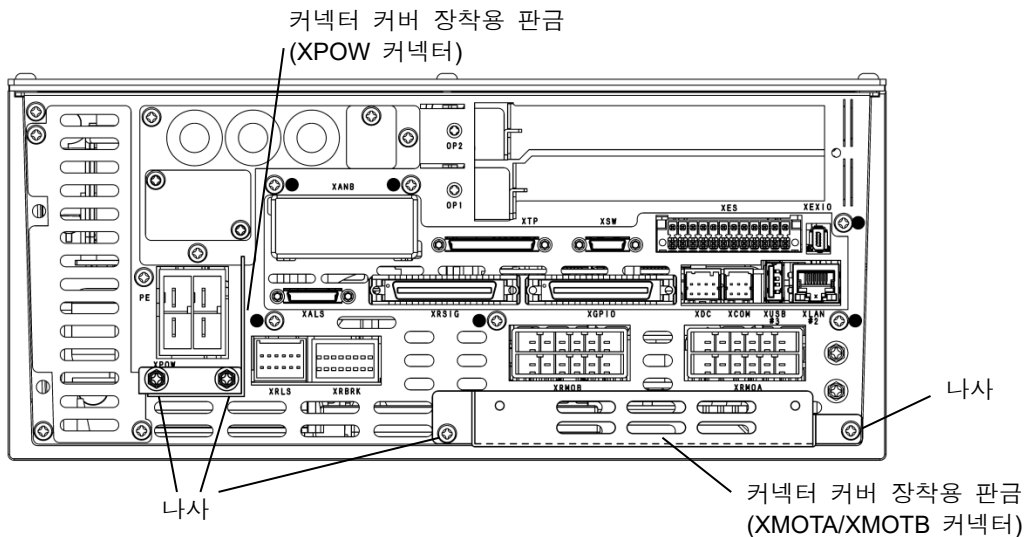
• 컨트롤러 측



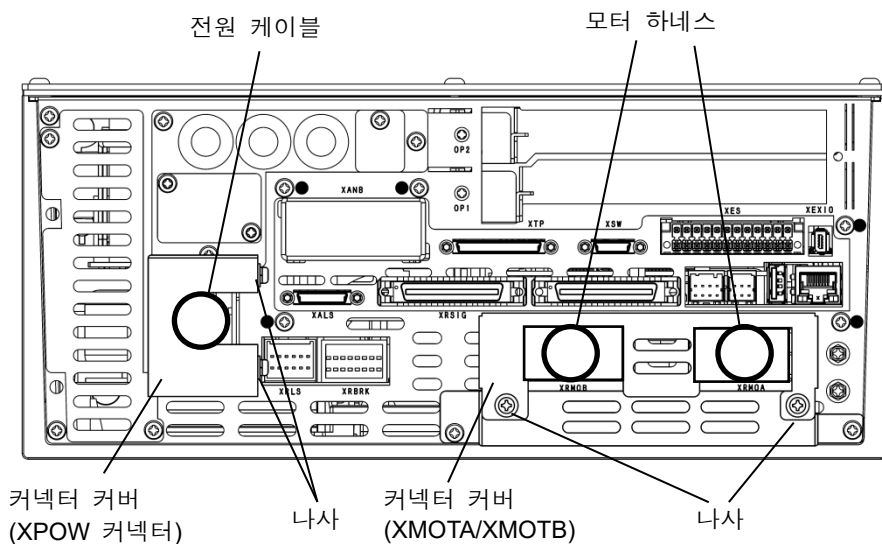
F60 개방형 표준 사양으로 UL 규격에 적합할 경우, 아래의 주의 사항에 따라 컨트롤러 뒷면에 커넥터 커버를 장착해 주십시오.\*1

\*1 F60 밀폐 사양일 경우에는 커넥터 커버를 장착할 필요가 없습니다.

1. 컨트롤러 뒷면에 커넥터 커버 장착용 판금을 장착합니다.

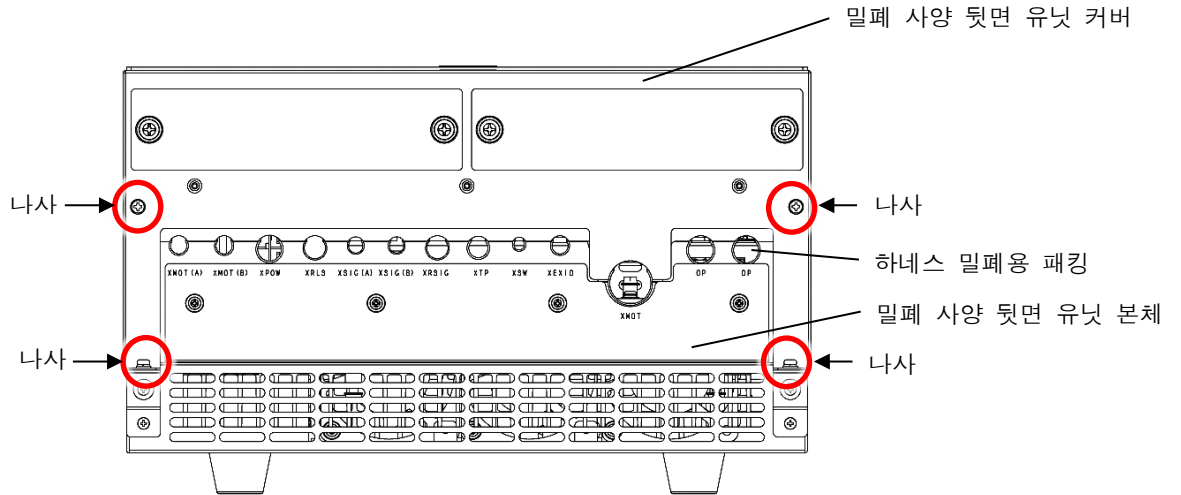


2. 모터 하네스와 전원 케이블의 커넥터를 컨트롤러에 삽입합니다.
3. 커넥터 커버를 장착합니다.

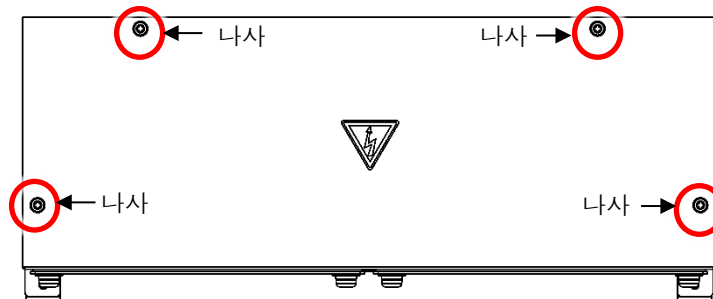


F60 밀폐 사양의 경우에는 아래의 주의 사항에 따라 하네스를 접속해 주십시오.

1. 하네스 접속 시에는 아래의 순서에 따라 하네스를 접속해 주십시오.
  - (1) 밀폐 사양 뒷면 유닛 커버를 고정하고 있는 8개의 나사를 풀고 커버를 분리합니다.
  - (2) 하네스의 커넥터를 컨트롤러 본체에 접속합니다.
  - (3) 밀폐 사양 뒷면 유닛 본체에 있는 하네스 밀폐용 패킹에 하네스를 고정합니다.
  - (4) 밀폐 사양 유닛 커버를 장착하고, 8개의 나사로 고정합니다.

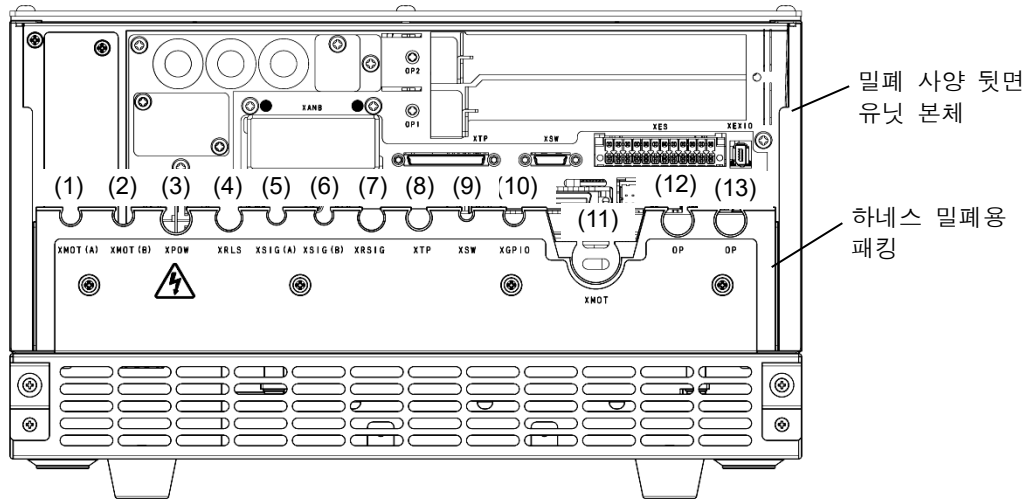


밀폐 사양 뒷면 유닛 정면도



밀폐 사양 뒷면 유닛을 위에서 본 그림

2. 아래 그림을 참조하여 밀폐 사양 뒷면 유닛 본체의 하네스 밀폐용 패키지의 정해진 위치에 각 하네스를 고정해 주십시오.



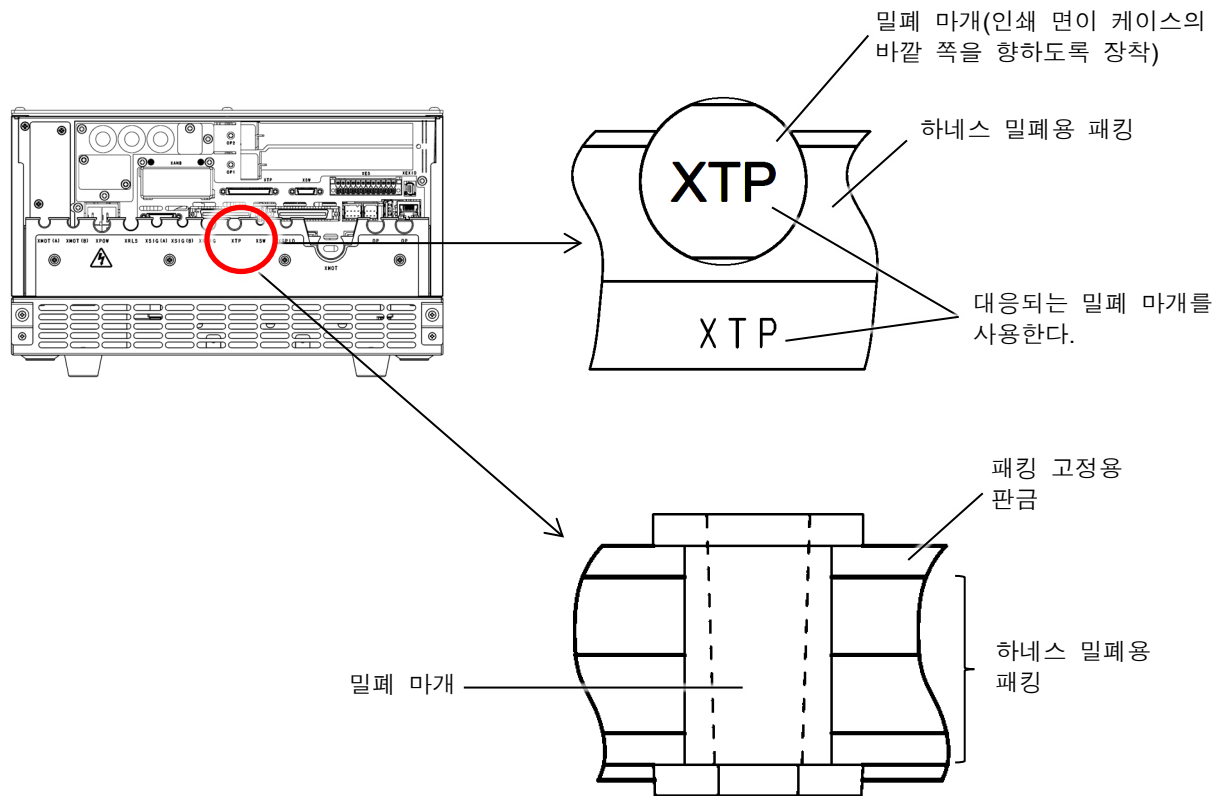
No.	기호	하네스 명칭	사양 케이블 직경
1	XMOT(A)	외부 축(JTA) 모터 하네스	8.1±0.5mm
2	XMOT(B)	외부 축(JTB) 모터 하네스	8.1±0.5mm
3	XPOW	전원 케이블	11.4±0.4mm
4	XRLS	브레이크 릴리스 하네스	10.3±0.8mm
5	XSIG(A)	외부 축(JTA) 시그널 하네스	7.3±0.2mm
6	XSIG(B)	외부 축(JTB) 시그널 하네스	7.3±0.2mm
7	XRSIG	암 시그널 하네스	10.3±0.3mm
8	XTP	TP 케이블	A-type: 9.4±0.5mm B-type: 7.6±0.5mm
9	XSW	외부 조작 패널 케이블	5.6±0.4mm
10	XGPIO	범용 입출력 신호 케이블	8.1±0.5mm <sup>※2</sup>
11	XMOT	암 모터 하네스	19.1±0.5mm
12 <sup>※1</sup>	OP		12±0.5mm <sup>※2</sup>
13 <sup>※1</sup>	OP		12±0.5mm <sup>※2</sup>

KHI에서  
출하하는  
케이블  
사양

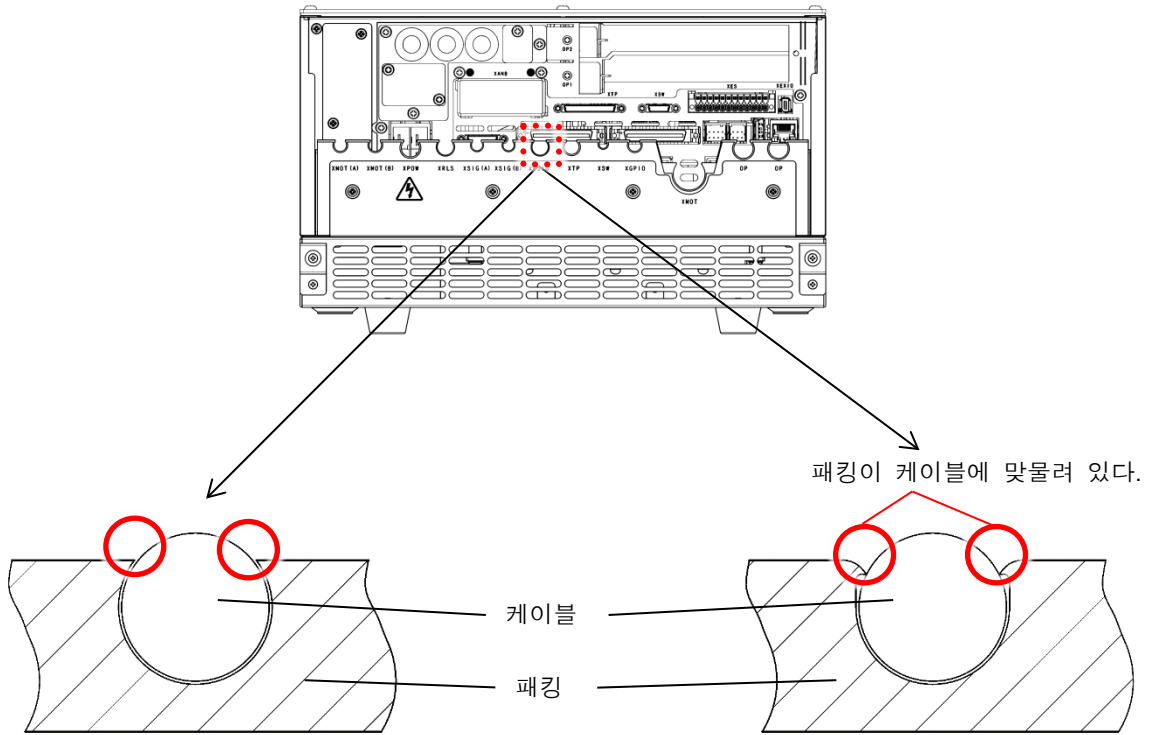
※1 상기 이외의 옵션으로 사용해 주십시오.

※2 사양 케이블 직경에 기재된 케이블을 선정해 주십시오.

상기의 표에 기재된 하네스 중에 사용하지 않는 하네스가 있을 경우에는 사용하지 않는 하네스의 정해진 위치에 수지제 밀폐 마개를 하네스 밀폐용 패키지로 장착해 주십시오. 밀폐 마개에는 각각 하네스 기호가 인쇄되어 있으므로, 장착 위치에 대응되는 밀폐 마개를 선택해 주십시오. 밀폐 마개의 장착 방법은 아래의 그림을 참조해 주십시오.



3. 각 하네스를 밀폐 사양 뒷면 유닛 본체의 하네스 밀폐용 패킹에 고정할 경우, 아래의 그림과 같이 하네스가 패킹에 맞물리지 않도록 주의해 주십시오.

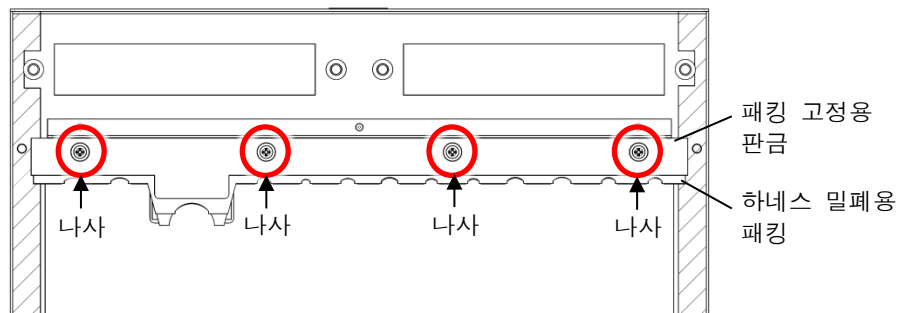


케이블이 올바르게 장착된 그림

케이블이 올바르게 장착되지 않은 그림

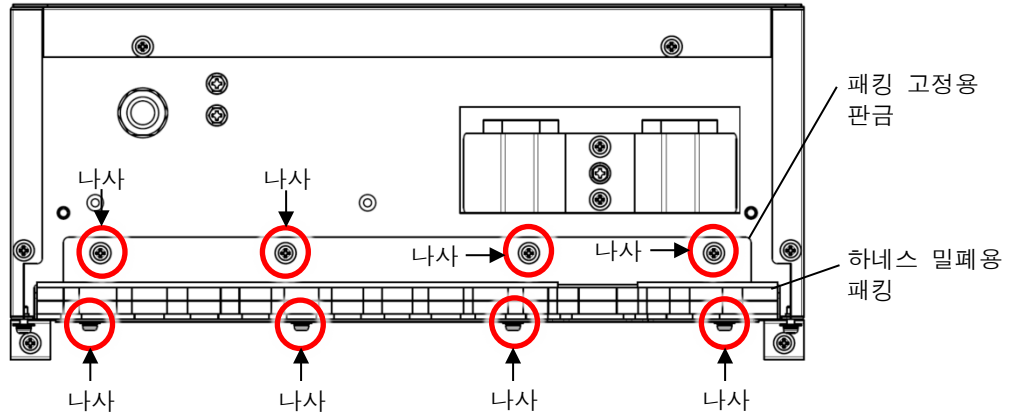
4. 밀폐 사양 뒷면 유닛 본체에 하네스를 장착한 이후 하네스 교체 등의 이유로 인하여 하네스 밀폐용 패킹에서 하네스를 분리할 경우에는 하네스 밀폐용 패킹을 새 것으로 교체해 주십시오. 교체 순서는 아래와 같습니다.

- (1) 밀폐 사양 뒷면 유닛 커버에 있는 하네스 밀폐용 패킹을 고정하고 있는 판금의 나사 4개를 풀고 하네스 밀폐용 패킹을 새 것으로 교체합니다.



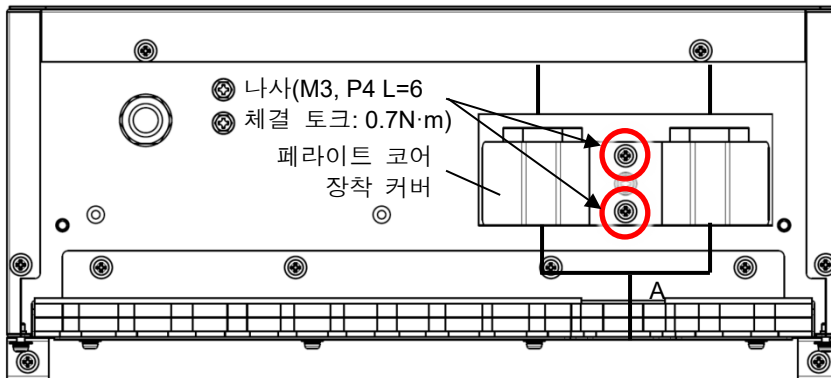
밀폐 사양 뒷면 커버 배면도

- (2) 밀폐 사양 뒷면 유닛 본체에 있는 하네스 밀폐용 패키지를 고정하고 있는 판금의 나사 8개를 풀고 하네스 밀폐용 패키지를 새 것으로 교체합니다.

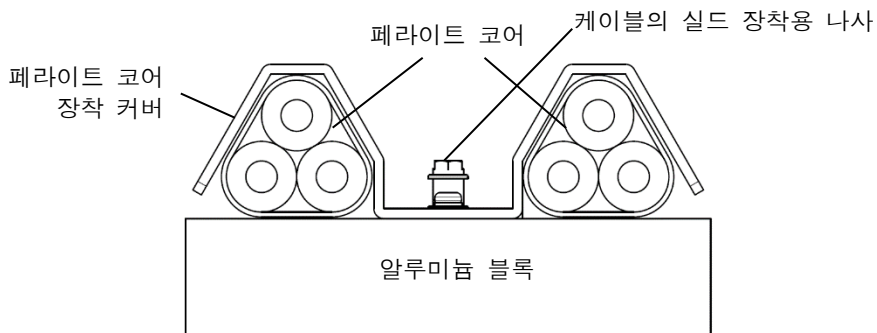


밀폐 사양 뒷면 유닛 본체를 위에서 본 그림

5. 아래 그림을 참조하여 XMOT 하네스에 장착되어 있는 페라이트 코어를 정해진 위치에 고정해 주십시오.

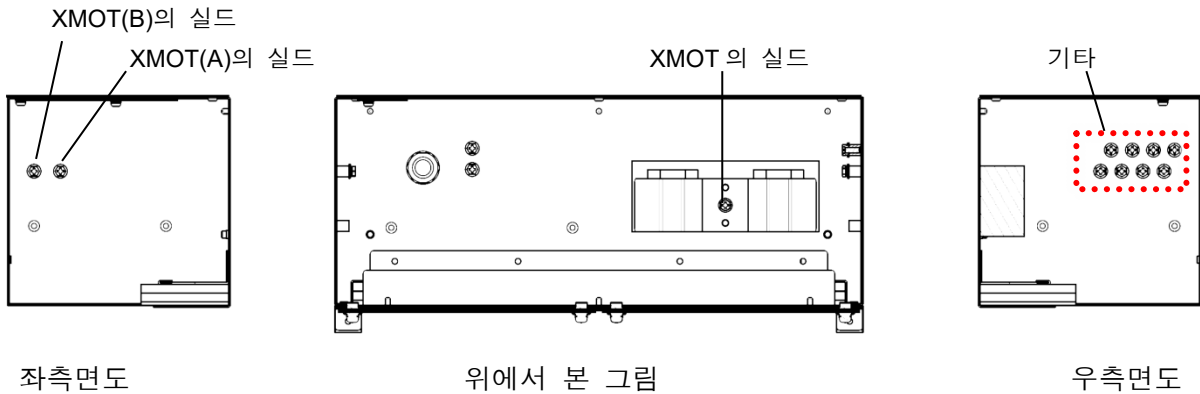


밀폐 사양 뒷면 유닛 본체를 위에서 본 그림



화살표 A

6. 하네스의 실드 단자를 컨트롤러에 접속할 경우에는 아래 그림을 참조하여 정해진 위치에 접속해 주십시오.



좌측면도

위에서 본 그림

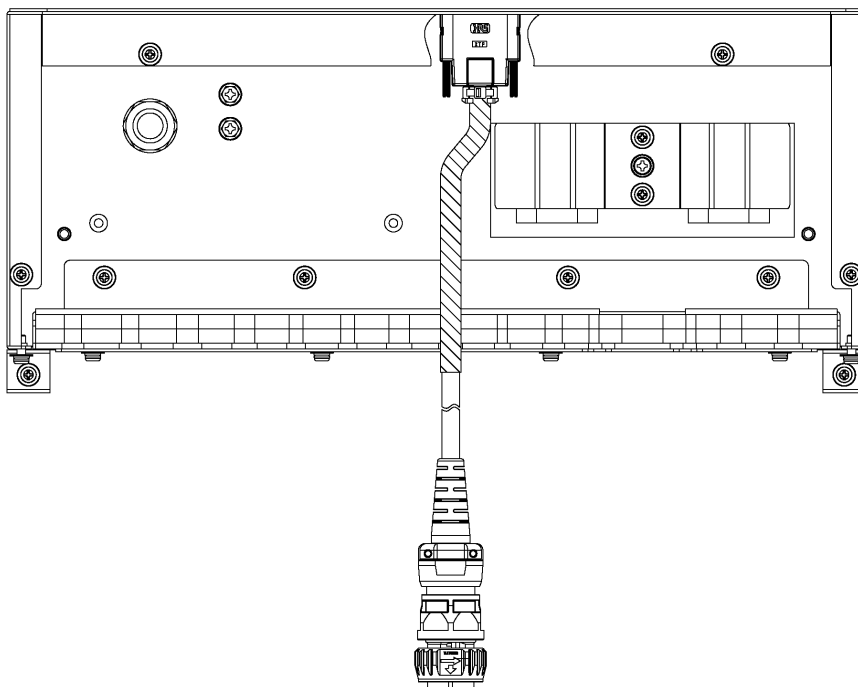
우측면도

밀폐 사양 뒷면 유닛 본체의 전개도

**! 주의**

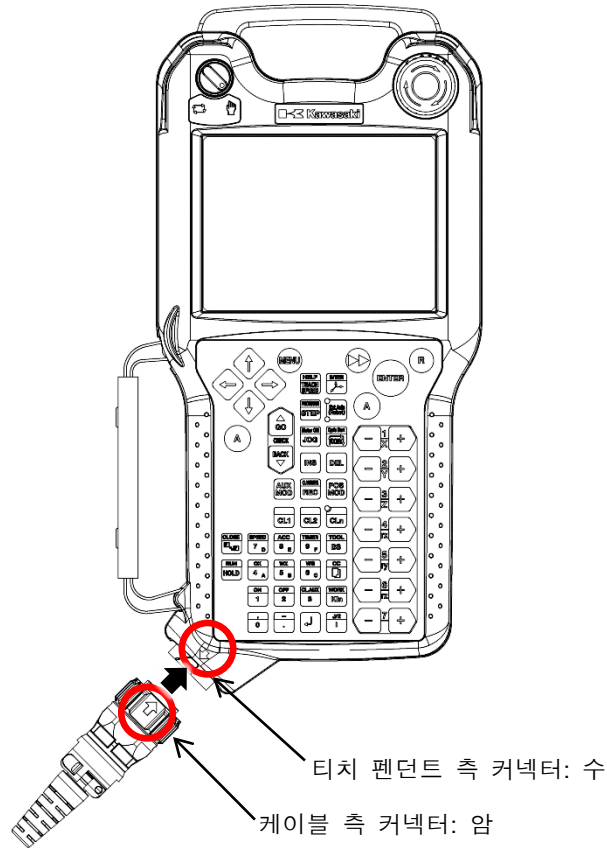
분리 하네스를 접속할 경우에는 주의 사항을 잘 읽고 올바르게 접속해 주십시오.  
올바르게 접속되지 않으면 먼지나 티끌 등이 컨트롤러 내부에 침입하여 오작동 및 고장의 원인이 됩니다.

7. B-type만 XTP 하네스 케이블 그림의 사선부에 케이블 직경 조정용 튜브를 부착하고 있습니다.  
하네스부의 밀폐성을 확보하기 위해 그림과 같이 하네스를 똑바로 꺼내 주십시오.

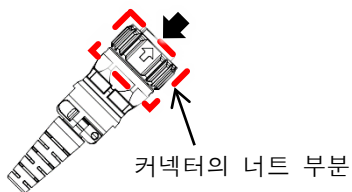




XTP 하네스의 다른 쪽 커넥터를 터치 펜던트의 커넥터에 접속합니다. 터치 펜던트에 기재된 화살표와 커넥터에 기재된 화살표를 맞춘 후 커넥터를 꽂아 주십시오.



커넥터를 분리할 때는 커넥터의 너트 부분을 잡고 반시계 방향으로 약 45° 회전시켜 잠금을 해제한 뒤 똑바로 잡아 빼 주십시오.



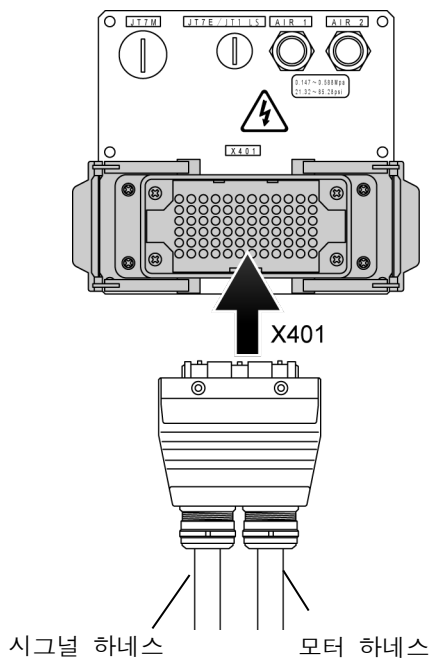
[ 주 기 ]

커넥터의 잠금이 해제된 상태에서 더 돌리거나, 잠금이 해제되기 전에 역지로 잡아 빼지 마십시오. 커넥터가 파손될 우려가 있습니다.

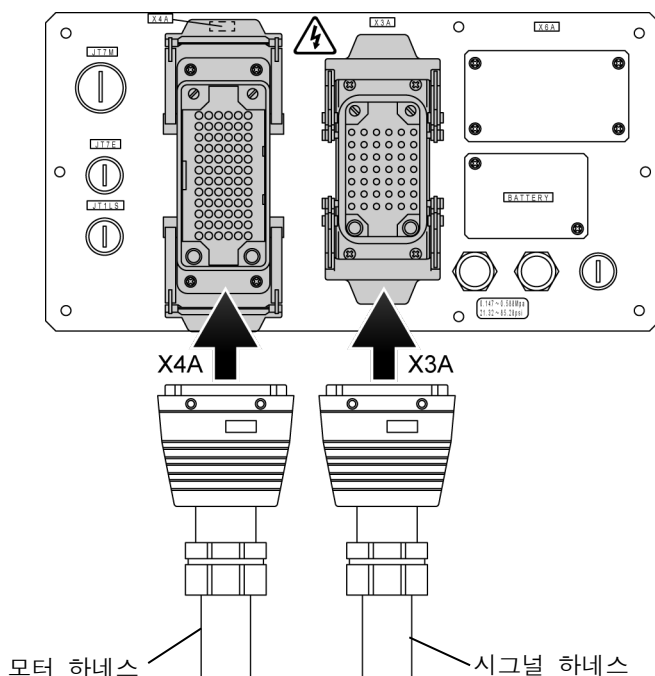
커넥터의 너트 부분이 90° 이상 회전할 경우에는 커넥터가 파손되었을 가능성이 있습니다. 당사 서비스로 수리를 의뢰해 주십시오.

- 압축
  - 케이블 직경  
모터 하네스: 18.6~19.6mm, 시그널 하네스: 10.0~10.6mm

**R시리즈: 003N/005N/005L**

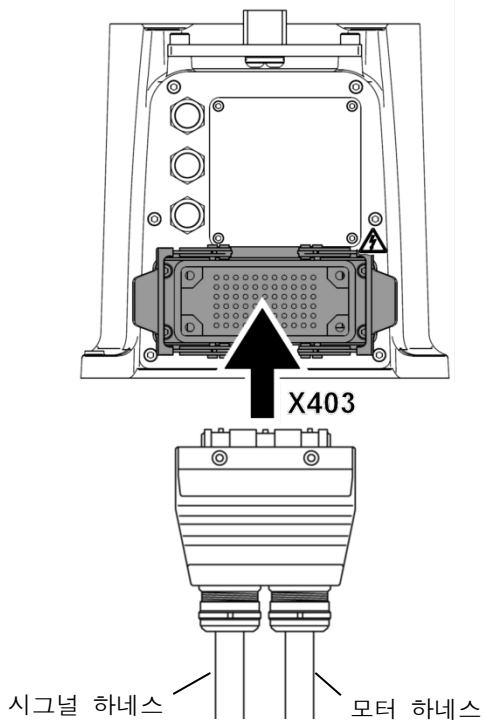


**R시리즈: 010N/006L**

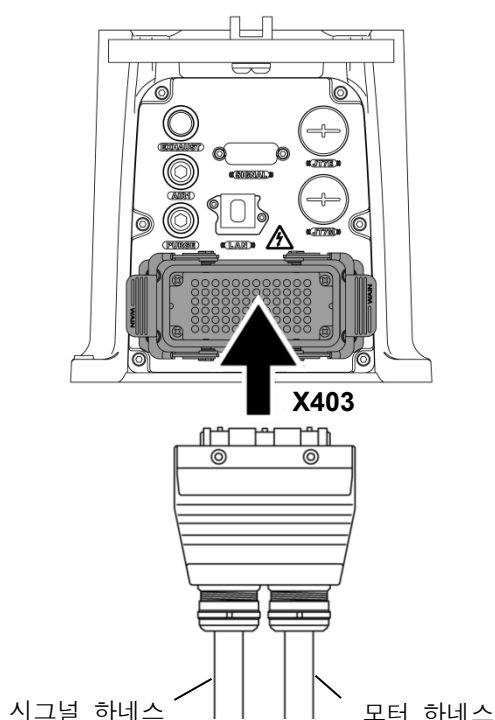


**R 시리즈: 007N/007L**

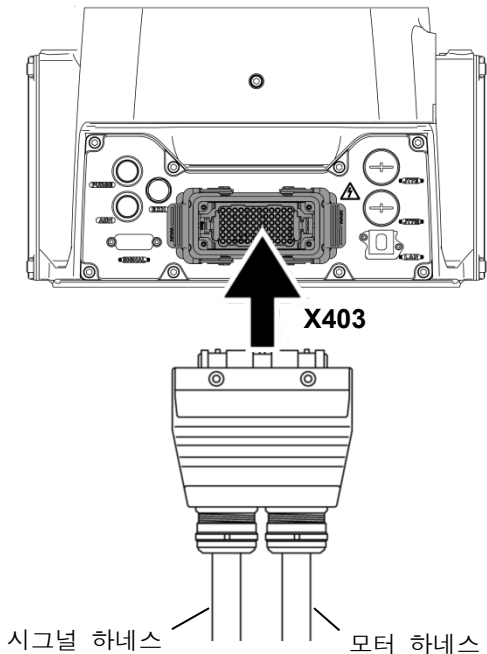
- **RS007N-A/RS007L-A**



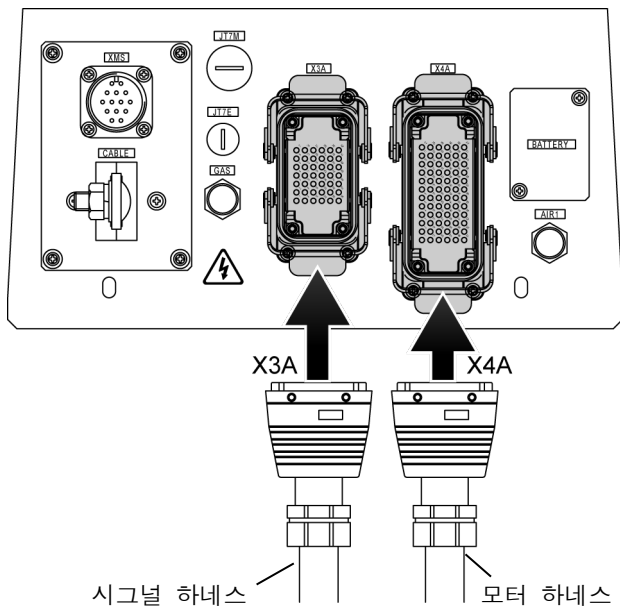
- **RS007N-B/RS007L-B**



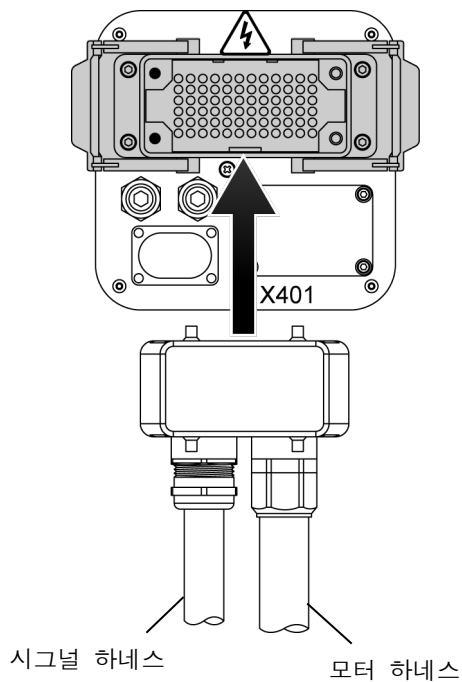
R 시리즈: 013N



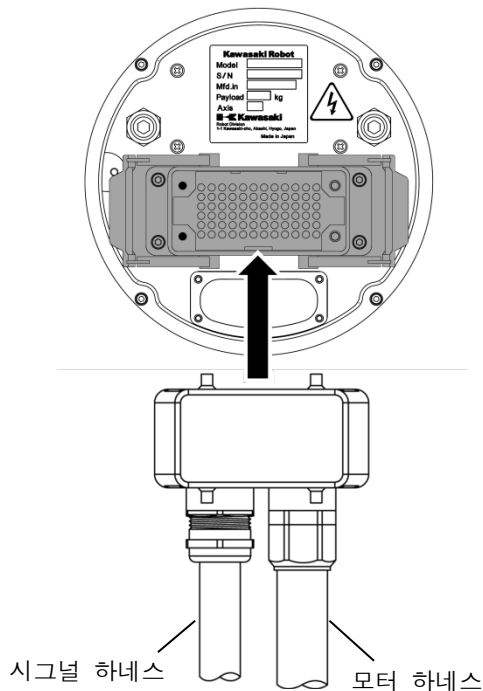
BA



MC(뒷면 사양)



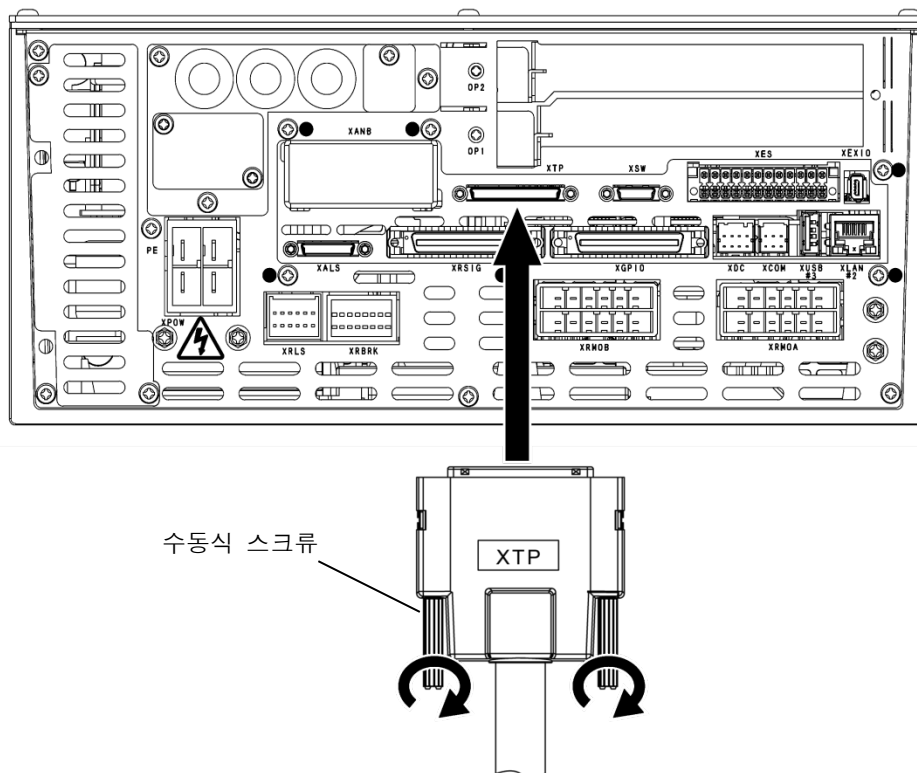
MC/MS(바닥면 사양)



## 6.2 컨트롤러와 TP의 접속

TP의 케이블을 컨트롤러에 접속합니다.

1. TP의 케이블을 커넥터(XTP)에 꽂습니다.
2. 좌우 수동식 스크류를 시계 방향으로 돌려 확실하게 잠급니다.

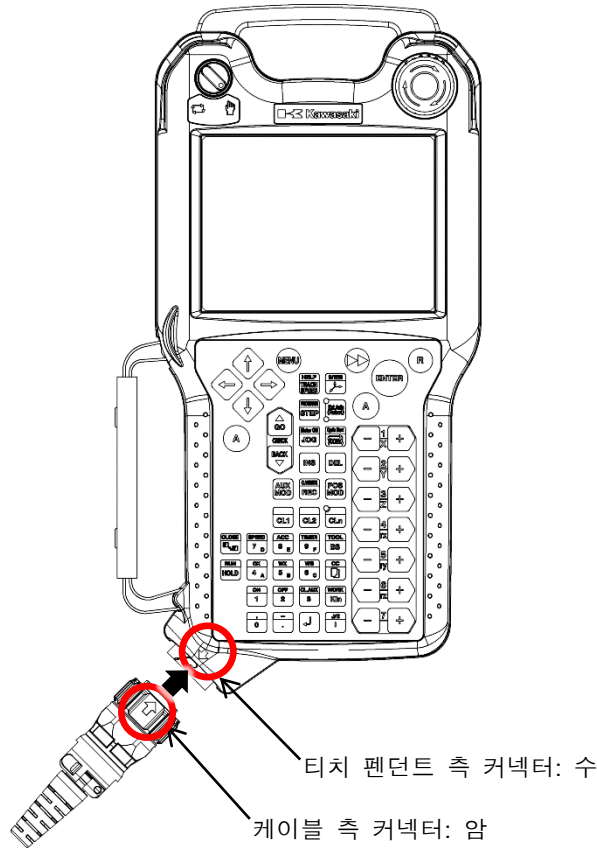


3. 밀폐 사양의 경우에는 「6.1 컨트롤러와 로봇의 접속」에 기재되어 있는 밀폐 사양의 하네스 접속에 대한 주의 사항을 잘 읽고 케이블을 접속해 주십시오.

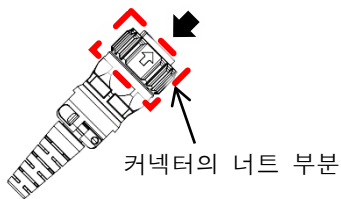
**! 주 의**

1. XTP 커넥터 좌우에 있는 수동 스크류가 느슨하면, TP 화면이 표시되지 않는 등의 결함이 발생할 가능성이 있습니다.
2. XTP 커넥터는 핫 스왑을 하지 마십시오. 기판이 파손될 가능성이 있습니다.

B-type만 XTP 하네스의 다른 쪽 커넥터를 터치 펜던트의 커넥터에 접속합니다. 터치 펜던트에 기재된 화살표와 커넥터에 기재된 화살표를 맞춘 후 커넥터를 꽂아 주십시오.



커넥터를 분리할 때는 커넥터의 너트 부분을 잡고 반시계 방향으로 약 45° 회전시켜 잠금을 해제한 뒤 똑바로 잡아 빼 주십시오.



[ 주 기 ]

커넥터의 잠금이 해제된 상태에서 더 돌리거나, 잠금이 해제되기 전에 역지로 잡아 빼지 마십시오. 커넥터가 파손될 우려가 있습니다.

커넥터의 너트 부분이 90° 이상 회전할 경우에는 커넥터가 파손되었을 가능성이 있습니다. 당사 서비스로 수리를 의뢰해 주십시오.

## 7 외부 전원의 접속

외부 전원 접속 시에는 다음과 같은 주의 사항을 준수해 주십시오.

**! 위험**

1. 외부 전원을 접속하기 전에 컨트롤러용 외부 전원이 차단되어 있는 것을 확인해 주십시오. 전원이 들어온 상태에서 접속하면 감전될 우려가 있습니다.
2. 외부 전원의 접속이 종료될 때까지 차단기가 ON되지 않도록 차단기에 작업 중을 나타내는 팻말을 달거나 다른 작업자가 감시해 주십시오.

**! 경고**

1. 컨트롤러의 접속 전원 사양이 정격 명판에 기재된 사양과 동일한지 확인해 주십시오. 사양과 다른 전원을 접속하면 내부 전기 부품이 파손될 우려가 있습니다.
2. 감전 방지, 노이즈 대책을 위해 접지를 반드시 시행해 주십시오.  
(1) 전용 접지 : D종 접지 100Ω 이하  
(2) 권장 전원 케이블 사이즈 : 2.0mm<sup>2</sup> 이상(AWG #14 이상)의 접지선
3. 접지는 용접기 등의 접지선이나 음극(모재)과 공용하지 마십시오.
4. 아크 용접 작업을 할 경우는 다음과 같은 주의 사항을 준수해 주십시오.  
(1) 용접 전원의 음극(모재)은 직접 모재 또는 지그에 접속해 주십시오.  
(2) 로봇 본체나 컨트롤러의 접지와는 절대로 공용하지 않도록 하고 절연해 주십시오.
5. 외부 전원을 투입하기 전에 컨트롤러의 전원을 확실하게 접속하고 모든 커버를 올바르게 장착해 주십시오. 이를 지키지 않으면 감전의 원인이 됩니다.

!      **주 의**

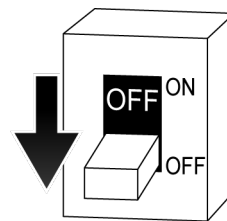
1. 외부 전원은 순간적인 정전, 전압 변동, 용량 등이 컨트롤러의 사양을 충족하는 것을 준비해 주십시오.  
사양과 다른 전원을 접속하면 전원 감시 회로에 의해 전원이 차단되고 에러가 날 우려가 있습니다.
2. 외부 전원으로부터 노이즈가 혼입될 우려가 있을 경우에는 노이즈 필터 등을 넣어 노이즈 레벨을 감소시켜 주십시오.
3. 사전에 내노이즈성이 낮은 기기<sup>※1</sup>가 주변에 없는지 확인해 주십시오.  
로봇의 모터에서 발생하는 PWM 노이즈의 영향으로 공급 전원을 통해 기기가 오동작할 수 있습니다.
4. 로봇의 외부 전원 개폐기(차단기)는 용접기 등 다른 기기와 병용하지 마십시오.
5. 누전 사고 방지를 위해 외부 전원 개폐기에는 시연형 누전차단기(감도 전류 100mA 이상)를 사용해 주십시오.
6. 외부 전원으로부터 낙뢰 서지 등의 서지 전압이 인가될 우려가 있을 경우에는 서지 흡수기 등을 넣어 서지 전압 레벨을 감소시켜 주십시오.
7. 장치의 서지 보호 장치(SPD)는 NFPA79에 적합한 SPD를 사용해 주십시오.

주 전원 직결형 근접 스위치 등 일부 영향을 받기 쉬운 것이 있습니다. 유의해 주십시오.

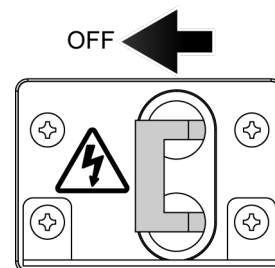
■ 작업 순서

외부 전원 접속 시에는 아래의 순서에 따라 주십시오.

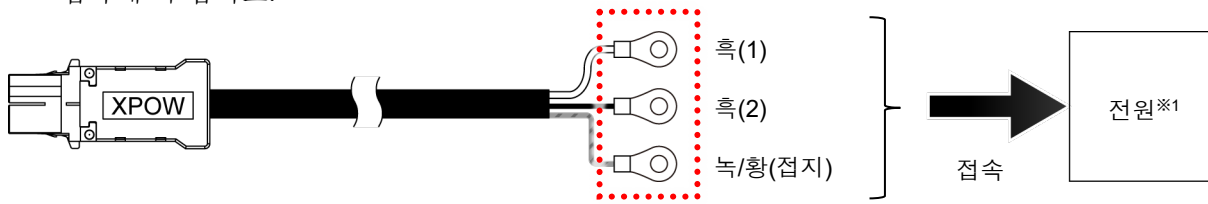
1. 컨트롤러용 외부 전원을 OFF로 합니다.



2. 컨트롤러의 제어전원을 OFF로 합니다.



3. F60 컨트롤러에 접속할, 부속된 전원 케이블의 선단을 시공하여 고객님측의 전원  
에 접속해 주십시오.



※1 고객님이 준비

**! 주의**

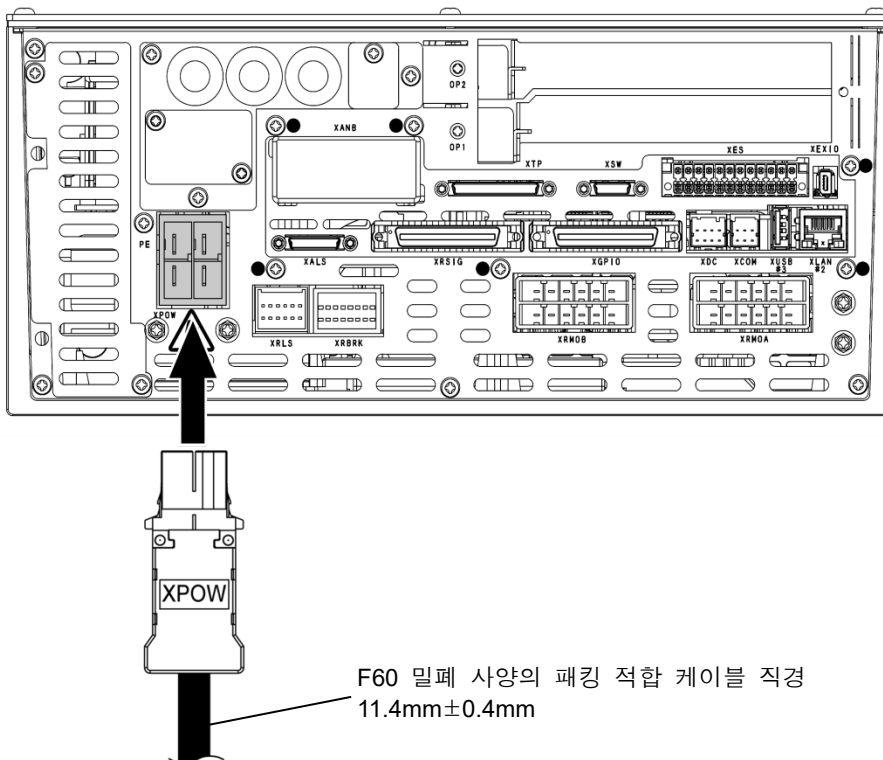
부속된 전원 케이블 이외를 사용할 경우에는 사용 전원 용량을 확인한 후 선정해 주십시오. 자세한 내용은 「3 컨트롤러의 외관과 사양」을 참조해 주십시오.

커넥터의 형식은 「3.3 F60 컨트롤러 사양」을 참조해 주십시오.

선의 직경이 가늘면 전압 저하, 케이블의 발열 등이 발생할 우려가 있습니다.

4. 컨트롤러의 XPOW 커넥터에 전원 케이블을 접속합니다.

- 흑(1), 흑(2): 단상 전원(AC200-230V±10%)
- 녹/황: 접지



**! 주의**

전원 접속 시에는 반드시 접지를 하여 주십시오.

접지를 하지 않으면 누전된 경우에 감전될 우려가 있습니다.



## 8 주변 제어 기기·장치와의 접속

접속 방법에 대한 자세한 내용은 『외부 I/O 설명서』를 참조해 주십시오.

### 8.1 접속 시의 주의 사항

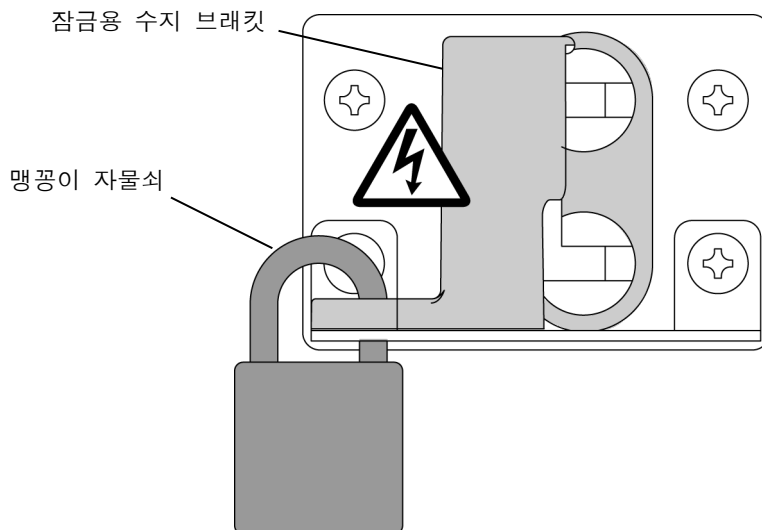
**⚠ 위험**

1. 외부 I/O를 접속하기 전에 컨트롤러와 외부 기기의 전원이 차단되어 있는 것을 확인해 주십시오. 전원이 들어온 상태에서 접속하면 감전될 우려가 있습니다.
2. 외부 I/O의 접속이 종료될 때까지 차단기가 ON되지 않도록 차단기에 작업 중을 나타내는 팻말을 달거나 다른 작업자가 감시해 주십시오.

#### ■ 작업 중에 제어 전원이 투입되지 않기 위한 조치

조치 대상: F60 컨트롤러

부속된 잠금용 수지 브래킷과 멍꽂이 자물쇠(고객께서 준비)로 잠급니다.





### 주 의

1. 외부 I/O의 접속 대상 기기에는 반드시 노이즈 대책을 실시해 주십시오.  
노이즈가 침입하면 오작동 및 전기 계통 파손의 원인이 됩니다.
2. 외부 I/O 접속 시 커넥터의 핀 번호가 틀리지 않도록 하십시오.  
무리하게 접속하면 커넥터 파손, 전기 계통 고장의 원인이 됩니다.
3. 외부 I/O 케이블 위에 올라타거나 물건을 올려놓거나 사람이나 차량(지게차 등)에 의해 밟히는 일이 없도록 하여 주십시오.  
케이블 손상, 전기 계통 고장의 원인이 됩니다.
4. 외부 I/O 케이블은 동력선과 근접하여 평행하게 배선하지 않도록 20cm 이상 떨어뜨려 배선해 주십시오. (제어반 내, 제어반 외 모두)  
노이즈가 I/O 케이블에 혼입되면 오동작의 원인이 됩니다.
5. 외부 I/O 케이블에는 실드 케이블을 사용하여 케이스에 접속해 주십시오.
6. 외부 I/O 케이블은 단자대나 커넥터로의 접속시 무리한 힘이 가해지지 않도록 컨트롤러 내면 상부에 있는 케이블 서포트에 결속 밴드로 고정해 주십시오.
7. 외부 I/O 케이블이 선이 들어오는 부분에서 절연 불량 및 단선이 일어나지 않도록 쉘 커넥터 등을 사용해 주십시오.

## 8.2 범용 신호 접속

접속 방법에 대한 자세한 내용은 『외부 I/O 설명서』를 참조해 주십시오.

F60 밀폐 사양 케이스에 범용 신호를 접속할 경우에는 「6.1 컨트롤러와 로봇의 접속」에 기재되어 있는 밀폐 사양의 분리 하네스 접속에 대한 주의 사항을 잘 읽고 케이블을 접속해 주십시오.

또한 케이블 직경은  $8.1\text{mm}\pm 0.5\text{mm}$  이내로 해 주십시오.

## 8.3 하드웨어 전용 신호 접속

뒷면 보드에 설치되어 있는 XES 단자대 커넥터에 외부 비상 정지 신호나 외부 홀드 신호를 접속하면 하드 회로에 의한 안전 회로를 구성할 수 있습니다.

접속 방법에 대한 자세한 내용은 『외부 I/O 설명서』를 참조해 주십시오.

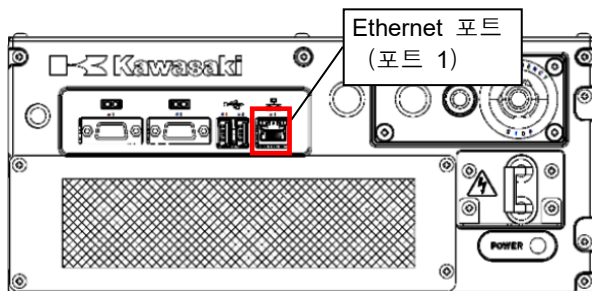
F60 밀폐 사양 케이스에 범용 신호를 접속할 경우에는 「6.1 컨트롤러와 로봇의 접속」에 기재되어 있는 밀폐 사양의 분리 하네스 접속에 대한 주의 사항을 잘 읽고 케이블을 접속해 주십시오.

또한 케이블 직경은  $8.1\text{mm}\pm 0.5\text{mm}$  이내로 해 주십시오.

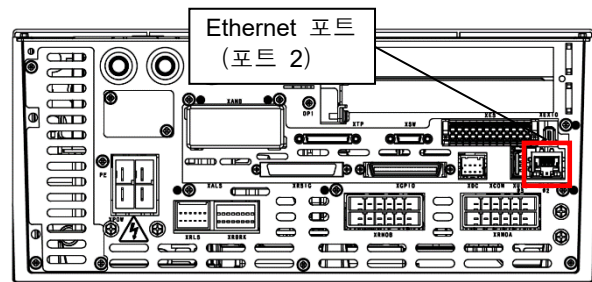
## 8.4 안전 신호 접속(F60 B-type 만)

안전 I/O 보드를 사용한 배선 접속의 자세한 내용은 『외부 I/O 설명서』 및 『CoreCubic-S 설정 요령서』를 참조해 주십시오.

안전 네트워크 기기와 EtherNet/IP Safety 를 접속하는 경우, 다음의 Ethernet 포트에 접속해 주십시오.(대응 커넥터:RJ45 커넥터) 설정 방법은 『CoreCubic-S 설정 요령서』를 참조해 주십시오.



컨트롤러 앞면(B-type)



컨트롤러 뒷면(B-type)

## 8.5 PC 접속

PC(컴퓨터)를 접속하면 로봇 컨트롤러의 단말기로 사용할 수 있습니다.

자세한 내용은 『AS 언어 해설서』를 참조해 주십시오.

- 터미널 소프트웨어 KRterm/KCwin32를 로딩한 PC를 RS-232C 케이블로 액세서리 패널 내의 RS-232C 포트에 접속합니다.
- 터미널 소프트웨어 KRterm/KCwin TCPIP를 로딩한 PC를 Ethernet 케이블로 액세서리 패널의 Ethernet 포트에 접속합니다.

## 8.6 RS-232C 시리얼 신호(옵션) 접속

액세서리 패널 내의 RS-232C 포트와 호스트 컴퓨터 등을 RS-232C 케이블로 접속하면 데이터 통신을 할 수 있습니다. 자세한 내용은 『통신 옵션 매뉴얼』을 참조해 주십시오.

## 8.7 Ethernet 통신 신호 접속

액세서리 패널 내의 Ethernet 포트를 사용하면 10BaseT/100BaseTX/1000BaseT의 Ethernet LAN을 구축할 수 있습니다. 자세한 내용은 『통신 옵션 매뉴얼』을 참조해 주십시오.

## 8.8 필드버스(옵션) 접속

뒷면 XAB 커넥터에 옵션인 필드버스 통신 모듈을 추가하면 DeviceNet 등의 필드버스로 주변 장치와의 통신이 가능해집니다.

자세한 내용은 『범용 필드버스 I/O 사용 방법 설명서』를 참조해 주십시오.



---

**Kawasaki Robot Controller** F 시리즈 컨트롤러  
설치·접속 요령서

---

2016-12 : 초 판

2024-03 : 제 6 판

발 행 : 가와사키 중공업 주식회사

90202-1183DKF

---

무단 전재 금지 © 2016 가와사키 중공업 주식회사