

任意の大きさに変更可能です。

100V用プラグを外せば
100V又は200Vの端子台に接続可

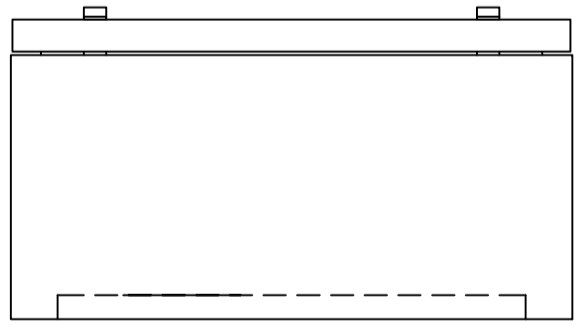
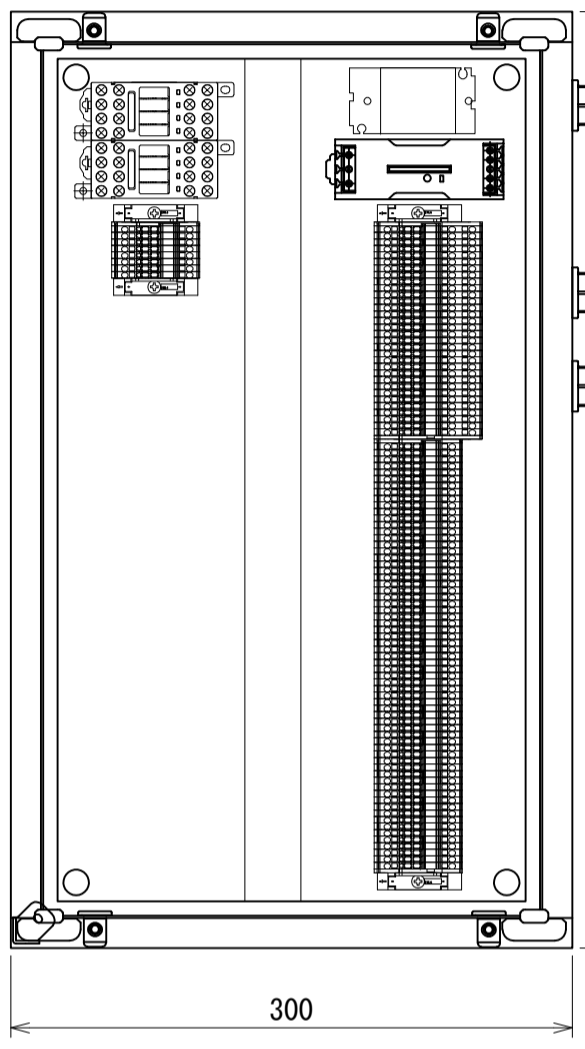
電源ケーブル (AC100V)
ケーブル長: 2.5m (全長3m)

XGP10V-板

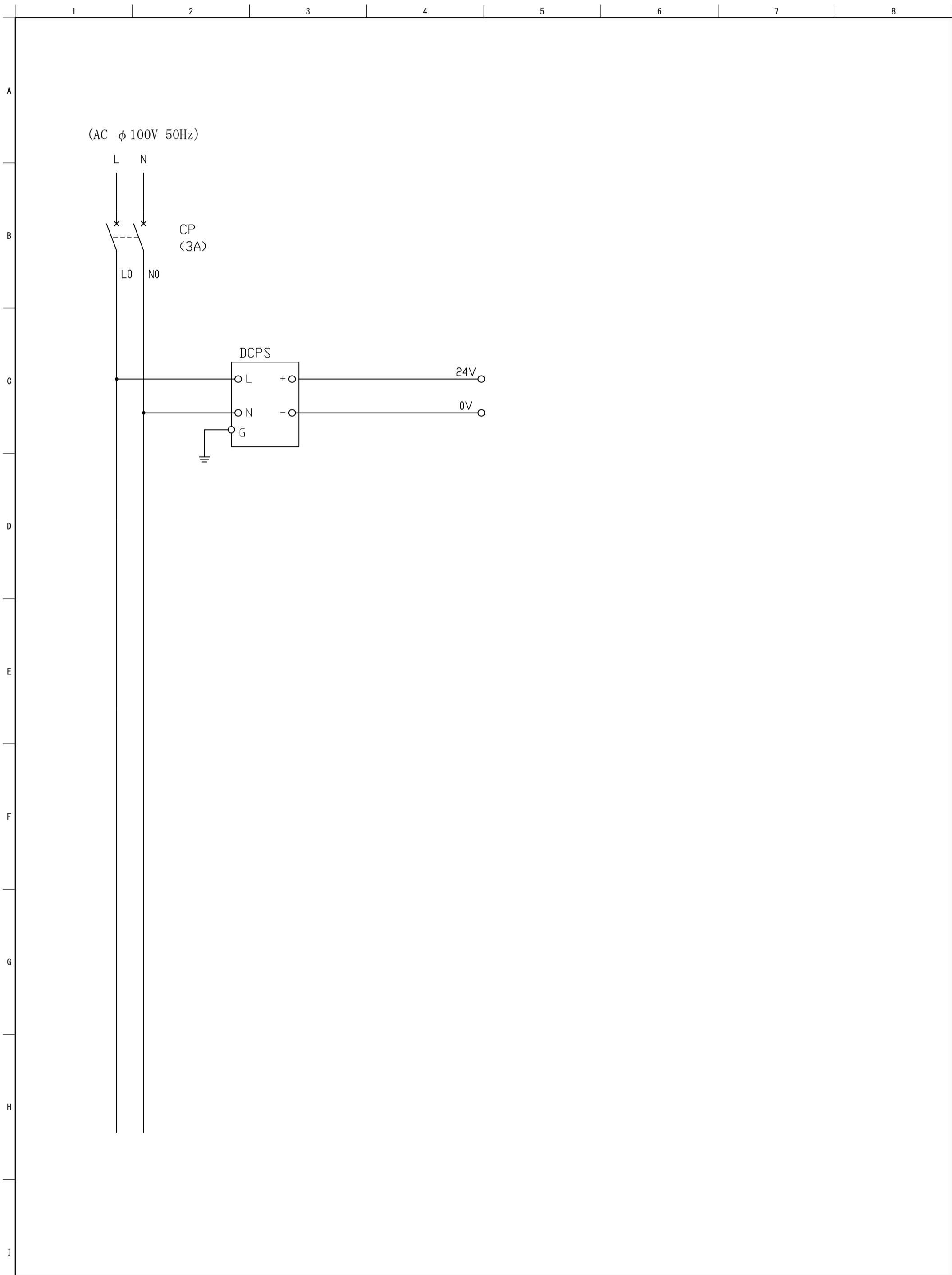
ケーブル長: 2.5m (全長3m)

500

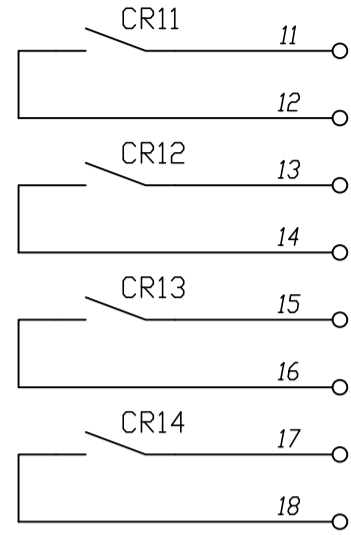
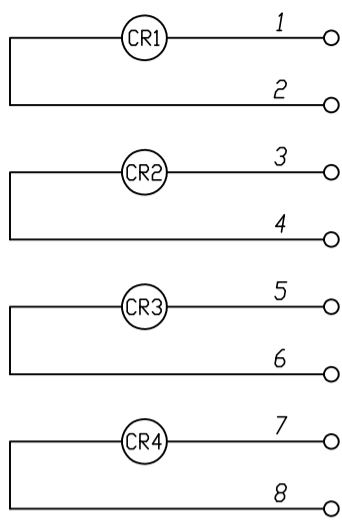
300



REVISION	1	Perm	Insp	Desi	Draw	Scale	Date	Construction Name	Name	Draw. No.
NO	2				仲久保	1/4	22/11	Kawasaki Robotics	2AWボードXGP10(A)(B)	Robot product
Mark	3							F60型コントローラ中継BOX	外形図	sensor 64 inout4
		Reason								
		Date								



1 2 3 Mark			Perm	Insp	Desi	Draw	Scale	Date	Construction Name	Name	Draw. No.
						仲久保	1/1	22/10	Kawasaki Robotics F60型コントローラ中継BOX	2AWボードXGPIO(A)(B) 中継BOX接続展開図	Robot product sensor 64 inout4
	Reason	Date									



TB-1

(VTX-15/3 * 16P)

1	2	3	4	5	6	7	8	9	10	11	12	13	14	15	16
24V	24V	24V	24V	24V	24V	24V	24V	0V	0V	0V	0V	0V	0V	0V	0V

TB-2

(VTX-15/2 * 65P)

1	2	3	4	5	6	7	8	9	10	11	12	13	14	15	16	17	18	19	20	21	22	23	24	25	26	27	28	29	30	31	32	33	34	35	36
1	2	3	4	5	6	7	8	IN5	IN6	IN7	IN8	IN9	IN10	IN11	IN12	IN13	IN14	IN15	IN16	IN17	IN18	IN19	IN20	IN21	IN22	IN23	IN24	IN25	IN26	IN27	IN28	IN29	IN30	IN31	IN32

11	12	13	14	15	16	17	18	OUT5	OUT6	OUT7	OUT8	OUT9	OUT10	OUT11	OUT12	OUT13	OUT14	OUT15	OUT16	OUT17	OUT18	OUT19	OUT20	OUT21	OUT22	OUT23	OUT24	OUT25	OUT26	OUT27	OUT28	OUT29	OUT30	OUT31	OUT32	SLD	73
----	----	----	----	----	----	----	----	------	------	------	------	------	-------	-------	-------	-------	-------	-------	-------	-------	-------	-------	-------	-------	-------	-------	-------	-------	-------	-------	-------	-------	-------	-------	-------	-----	----

*NPNの場合：IN-COM1,2に24V OUT-COM1,2,3,4に0Vを接続して下さい。
 *PNPの場合：IN-COM1,2に0V OUT-COM1,2,3,4に24Vを接続して下さい。

*端子台に配線する際は、被覆を8~10mm剥いて頂き奥までしっかり差込下さい。

	Perm	Insp	Desi	Draw	Scale	Date	Construction Name Kawasaki Robotics F60型コントローラ中継BOX	Name 2AWボードXGPIO(A)(B) 汎用信号接続図	Draw. No. Robot product sensor 64 inout4
				仲久保	1/1	22/10			
	Reason	Date							