



標準仕様書

F25 コントローラ

F35 コントローラ

F45 コントローラ

作成A 2024年02月05日

改訂B 2025年10月02日

川崎重工業株式会社

ロボットディビジョン

仕様書番号： 90152-0104DJB

コントローラ仕様

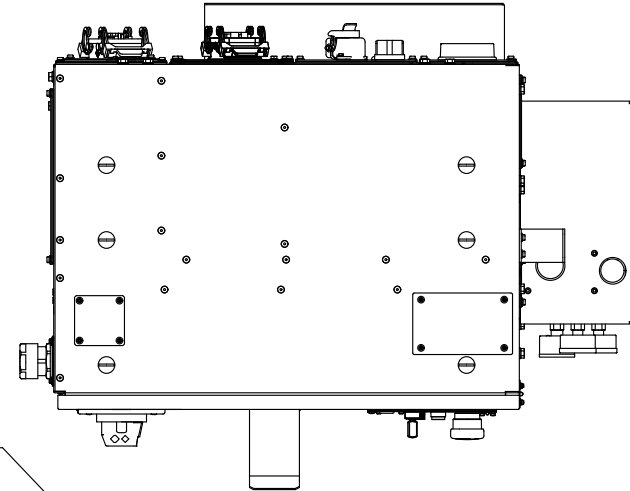
1. 型式	F25	F35	F45
(主な対象機種)	Kシリーズ		
2. 寸法	W560 × D415 × H790mm		
3. 構造	全閉型:間接冷却方式 保護等級:IP54相当		
4. 制御軸数	標準7軸(最大9軸)		
5. メモリ容量	16MB		
6. I/O信号	外部操作信号 : 外部非常停止、外部ホールド信号 等 汎用I/O信号 : 汎用I/Oボード(入力32点/出力32点)含む、専用信号		
7. ケーブル長	分離ハーネス (トータル 40mまで)	: ブース内3m(オプション 3/5/7/10/15m) : ブース外3m(オプション 1/3/5/7/10/15/20/25/30m)	
	ティーチペンダント (トータル 30mまで)	: 10m(オプション 3/5/7/10/15/20/25/30m) (オプション:コネクタBOXハーネス 1/3/5/7/10/15/20/25m)	
8. 質量	70kg	95kg	100kg
9. 電源仕様	F25 : AC200V-AC220V±10%, 50/60Hz, 3相	F35 : AC440V-AC480V±10%, 60Hz, 3相	F45 : AC380V-AC415V±10%, 50/60Hz, 3相
	最大10kVA	最大9.9kVA	
10. 接地	保護接地、漏れ電流 最大100mA A種接地(防爆専用 F25のみ)		
11. 設置環境	周囲温度 : 0 - 45℃ 相対湿度 : 35 - 85% (但し、結露無きこと)		
12. ティーチペンダント	タッチパネル付カラー液晶表示 非常停止スイッチ、ティーチロックスイッチ、イネーブルスイッチ 和文、英文、中文から選択		
13. 操作パネル	非常停止スイッチ、ティーチ/リポート切替スイッチ		
14. 外部インターフェース	イーサネット(1000BASE-T/100BASE-TX/10BASE-T): 制御盤内部に2ポート USB2.0: 制御盤内部に2ポート、盤面に1ポート RS-232C: 制御盤内部に2ポート		
15. 動作方式	手動動作モード: 各軸独立、ベース座標系、ツール座標系、固定ツール座標系(オプション) 再現動作モード: 各軸補間、直線補間、円弧補間(オプション)		
16. 教示方式	ティーチング方式 又は プログラミング方式		
17. 塗装色	マンセル 10GY9/1 相当		
18. 安全回路	最大 PL e、カテゴリ4(EN ISO13849-1)に対応 ^{※1}		
19. オプション			
外部軸制御	追加外部軸アンプおよびハーネス		
汎用I/O追加	汎用I/Oボード(入力32点、出力32点) 最大128点		
アナログI/O追加	アナログI/Oボード ^{※2} (入力4点、出力4点) 最大8点		
I/O信号用コネクタ	D-SUB 37ピン(オス/メス) カバー付き		
ティーチペンダント	短絡コネクタ		
操作パネル	チェック早送りモードスイッチ		
補助記憶	USBメモリ		
モータブレーキ解除	ブレーキリリーススイッチBOX		
安全機能拡張	CoreCubic-Sオプション	空間監視機能、軸監視機能、速度監視機能等 安全I/O信号 (盤内追加)	
		安全I/Oボード ^{※3} (入力8点、出力8点)	
対応安全規格 ^{※4}	-	-	CE
その他	汎用フィールドバス(マスタ ^{※3} 、スレーブ)、ソフトウェアPLC、制御盤クーラ コンベア同期 ^{※2} 、吸気フィルタ(冷却用FAN吸気部)、オプション操作パネル 盤内照明、塗装機器制御		

メンテナンスパーツ、スペアパーツについては、お問い合わせください。

- ※1 パフォーマンスレベル(PL)およびカテゴリは安全システム全体の構成によって決定されます。
- ※2 ※2に記載の部品用のオプションスロットは2スロットですので、オプション選択時ご注意ください。
オプションスロットは以下オプションで使⽤します。
 - ・アナログI/Oボード
 - ・コンペア同期(3ch、4ch)
- ※3 ※3に記載の部品用のオプションスロットは3スロット(内、2スロットはPCIeボード搭載可能)ですので、オプション選択時ご注意ください。オプションスロットは以下オプションで使⽤します。
 - ・汎用フィールドバス(マスタ):PCIeボード
 - ・安全I/Oボード(最大2枚まで、入力/出力は最大16点/16点まで対応可能)
- ※4 コントローラは記載の安全規格に対応していますが、ロボットアームによっては対応していない機種もありますので、詳細はお問い合わせください。

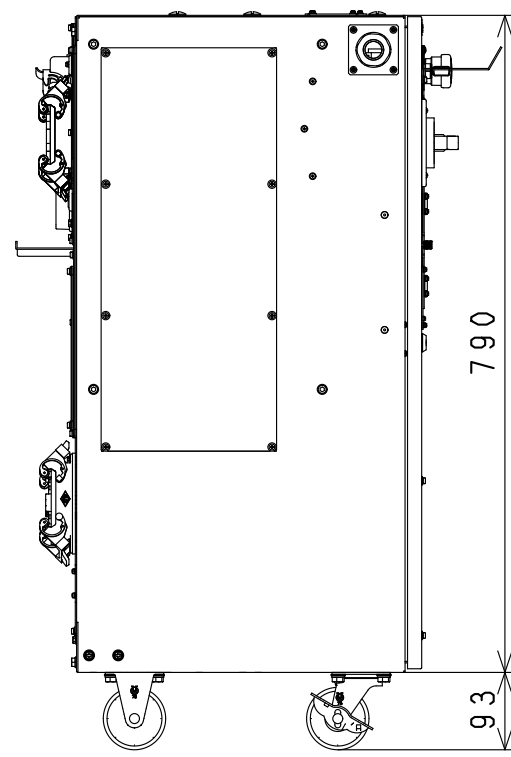
F25/F35 CONTROLLER

TOP VIEW

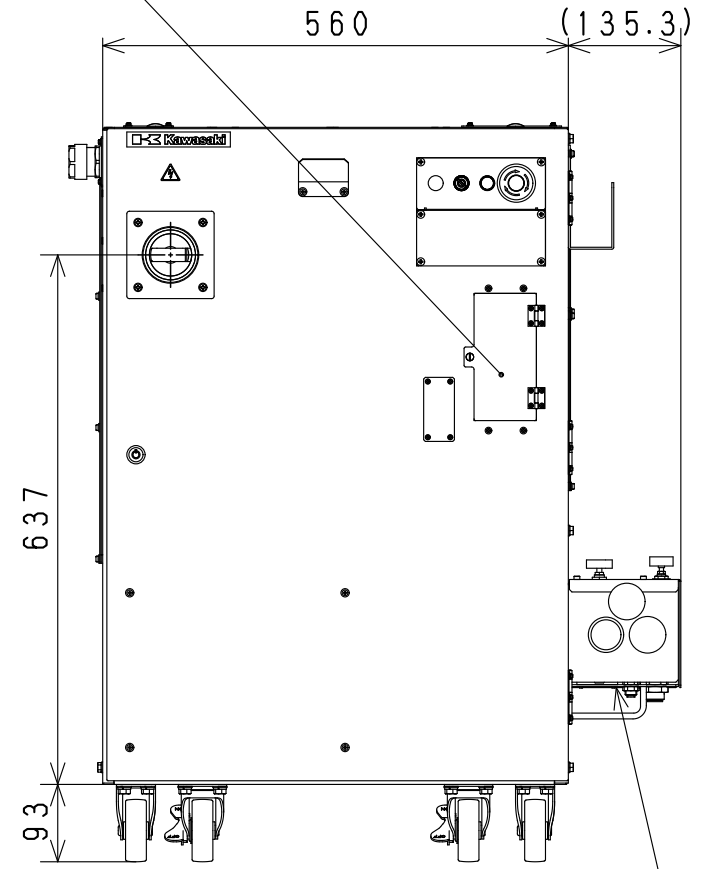


USB memory I/F
Brake Release I/F

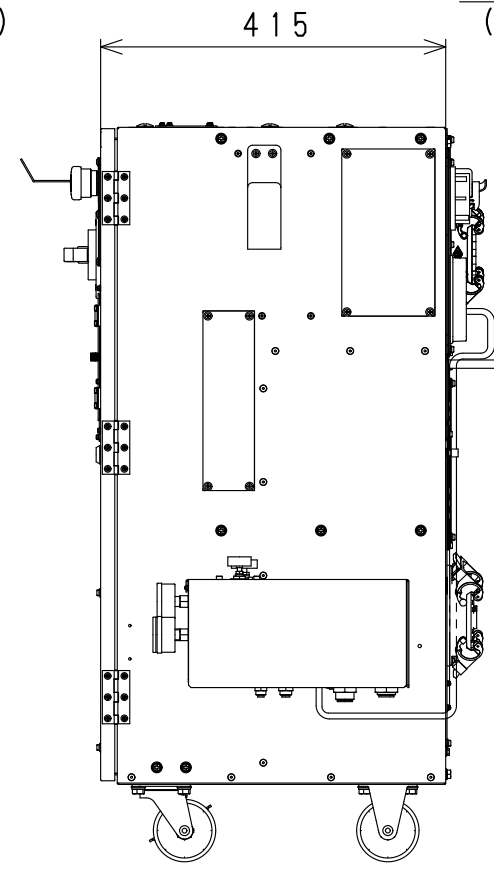
SIDE VIEW



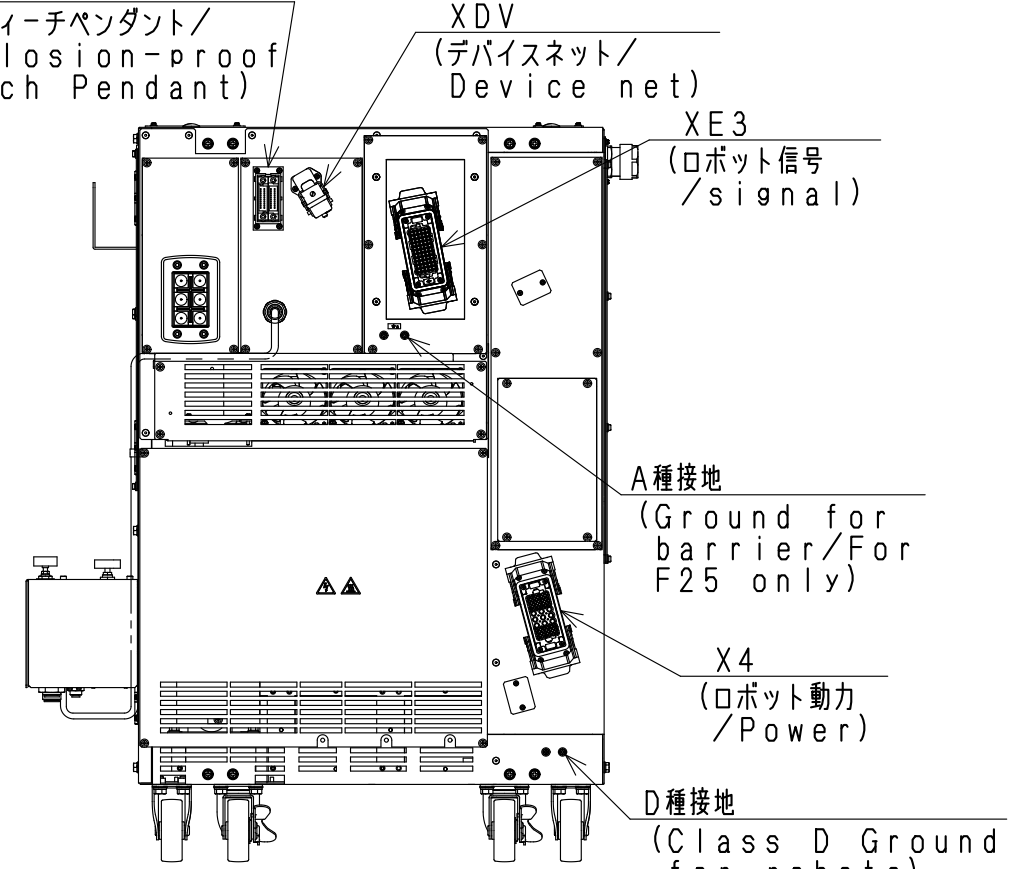
FRONT VIEW



SIDE VIEW



REAR VIEW



X1A
(防爆ティーチペンダント/
Explosion-proof
Teach Pendant)

XDV
(デバイスネット/
Device net)

XE3
(ロボット信号
/signal)

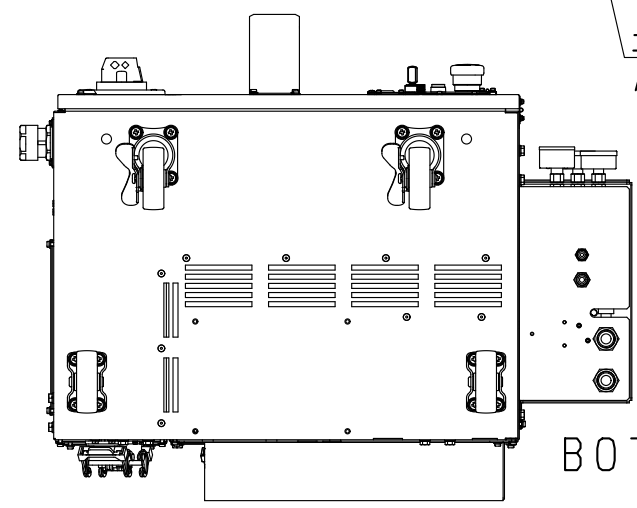
A種接地
(Ground for
barrier/For
F25 only)

X4
(ロボット動力
/Power)

D種接地
(Class D Ground
for robots)

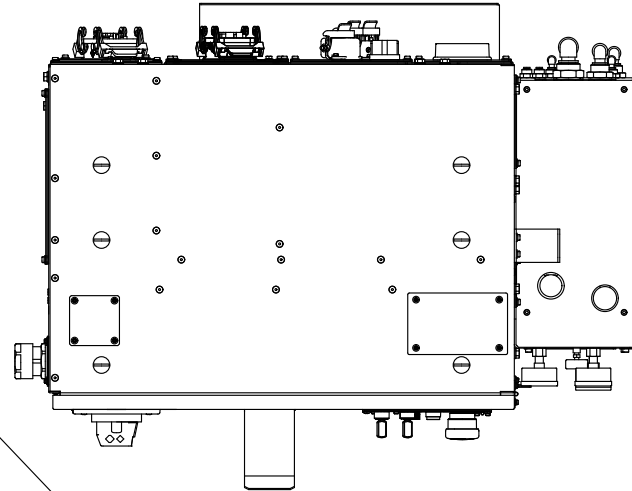
エア供給ユニット (KJ12/15仕様のみ)
Air supply unit
(For KJ12/15 spec only)

BOTTOM VIEW



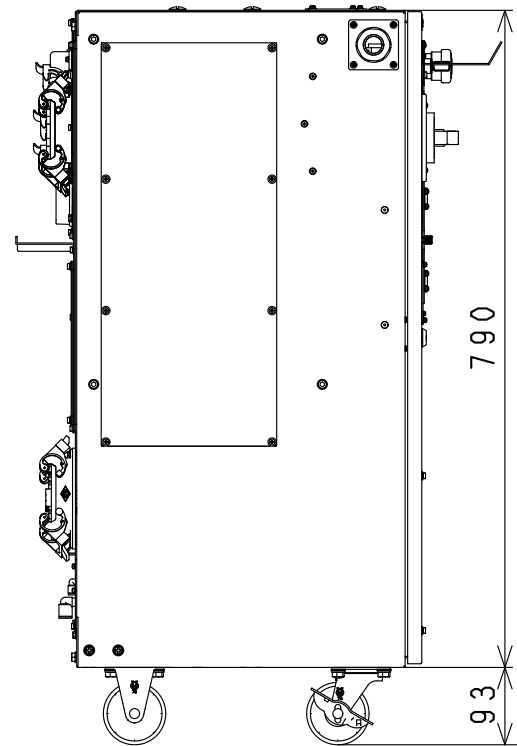
F45 CONTROLLER

TOP VIEW

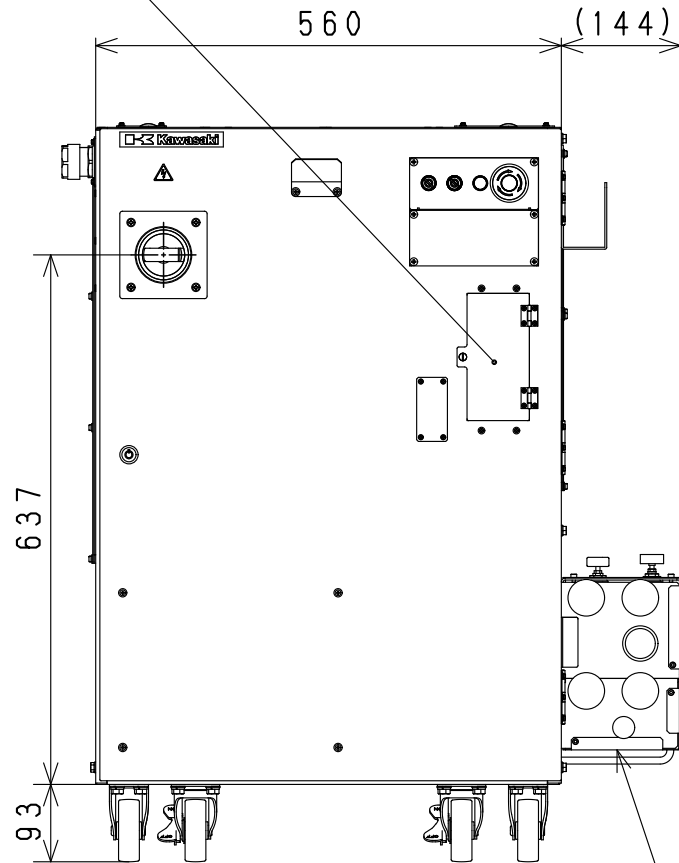


USB memory I/F
Brake Release I/F

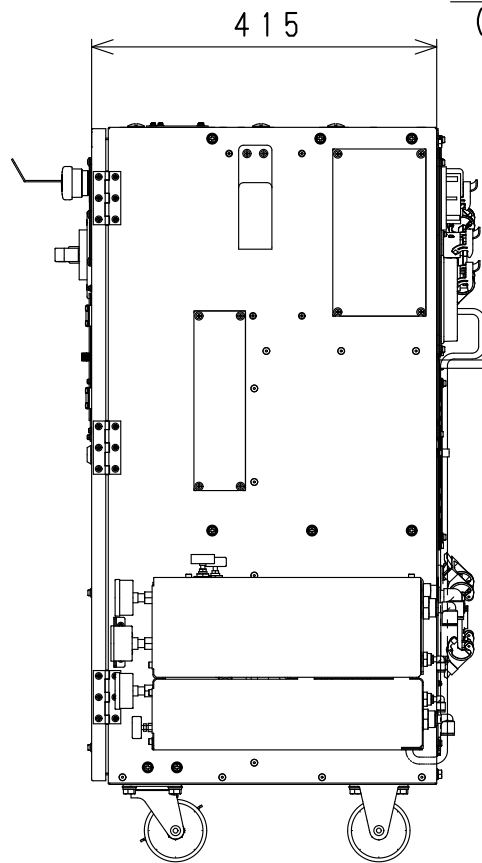
SIDE VIEW



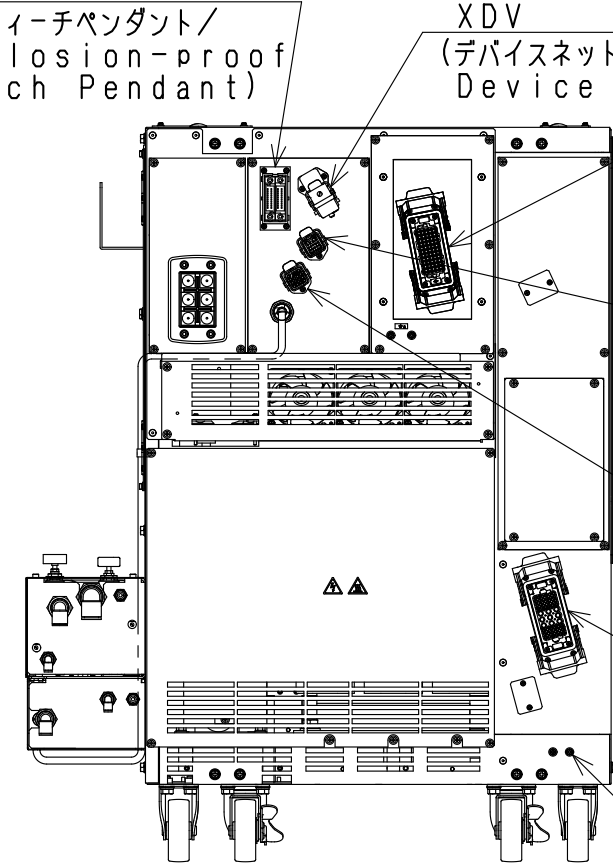
FRONT VIEW



SIDE VIEW



REAR VIEW



X1A
(防爆ティーチペンダント/
Explosion-proof
Teach Pendant)

XDV
(デバイスネット/
Device net)

XE3
(ロボット信号
/signal)

XPU1
(欧州専用/For
Europe only
パージコントロール
ユニット/PCU)

XPU2
(欧州専用/For
Europe only
パージコントロール
ユニット/PCU)

X4
(ロボット動力
/Power)

D種接地
(Class D Ground
for robots)

エア供給ユニット (KHI PCU仕様)
Air supply unit
(KHI PCU spec.)

BOTTOM VIEW

