

# Kawasaki Robot

## CF022N 中小型通用机器人

### CF系列

- 动作范围广，灵活的系统设置
- 卓越的动作速度

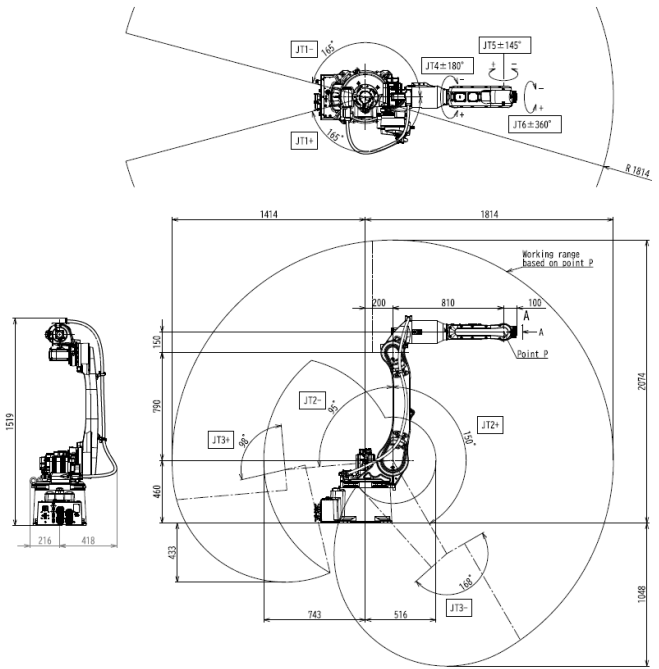


CF022N

## ● 机器人规格

		CF022N
动作自由度 (轴)		6
最大负载能力 (kg)		22
最大臂展 (mm)		1,814
重复定位精度*1 (mm)		±0.04
动作范围 (°)	手臂旋转 (JT1)	±165°
	手臂前后 (JT2)	+150°—-95°
	手臂上下 (JT3)	+98°—-168°
	手腕旋转 (JT4)	±180°
	手腕弯曲 (JT5)	±145°
	手腕扭转 (JT6)	±360°
最大速度 (°/s)	手臂旋转 (JT1)	210
	手臂前后 (JT2)	210
	手臂上下 (JT3)	210
	手腕旋转 (JT4)	420
	手腕弯曲 (JT5)	420
	手腕扭转 (JT6)	650
本体重量 (kg)		260
安装方式		地面式
对应控制柜/电源容量		F01/5.6kVA

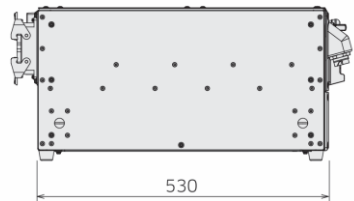
\*1: 符合ISO9283.



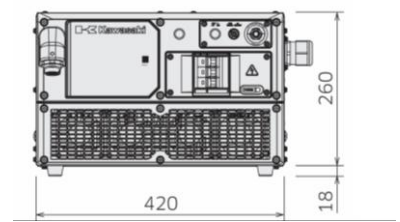
## ● 控制柜规格

		F01
尺寸 (mm)		W420×D530×H278
结构		密闭性 间接冷却方式 (等同于IP54)
控制轴数 (轴)		7
内存容量 (MB)		16
I/O信号	外部操作信号	紧急停止、外部保持信号等
	通用输入 (点)	32
	通用输出 (点)	32
电缆长度	分离线缆 (m)	5
	示教器 (m)	5
重量 (kg)		20
电源		AC200V-AC220V ±10%、50/60HZ、3φ AC200V-AC230V ±10%、50/60HZ、1φ*1 最大5.6kVA
安装环境	周围温度 (°C)	0-45
	相对湿度 (%)	35-85 (无结露)
示教器		彩色液晶显示触摸屏、 紧急停止开关、示教锁开关、使能开关
操作面板		紧急停止开关、示教/重复切换开关

F01 (mm)



左侧面图



正面图

## 川崎机器人(天津)有限公司

### 天津总公司

天津市经济技术开发区信环西路19号泰达  
服务外包产业园6号楼1/2F  
邮编: 300457  
电话: 400-833-0800  
传真: 022-59831889  
网址: <https://kawasakirobotics.cn/>

### 上海分公司

上海市长宁区虹桥路1438号  
古北国际财富中心二期3102B  
单元  
邮编: 200051  
电话: 021-60193181

### 广州分公司

广东省广州市番禺区石基村段  
80号同芯智造城8栋1501室  
邮编: 511400  
电话: 020-34818537

### 昆山分公司

江苏省昆山市周市镇横新泾路  
7号  
邮编: 215337  
电话: 0512-57936265



微信公众号



抖音官方号