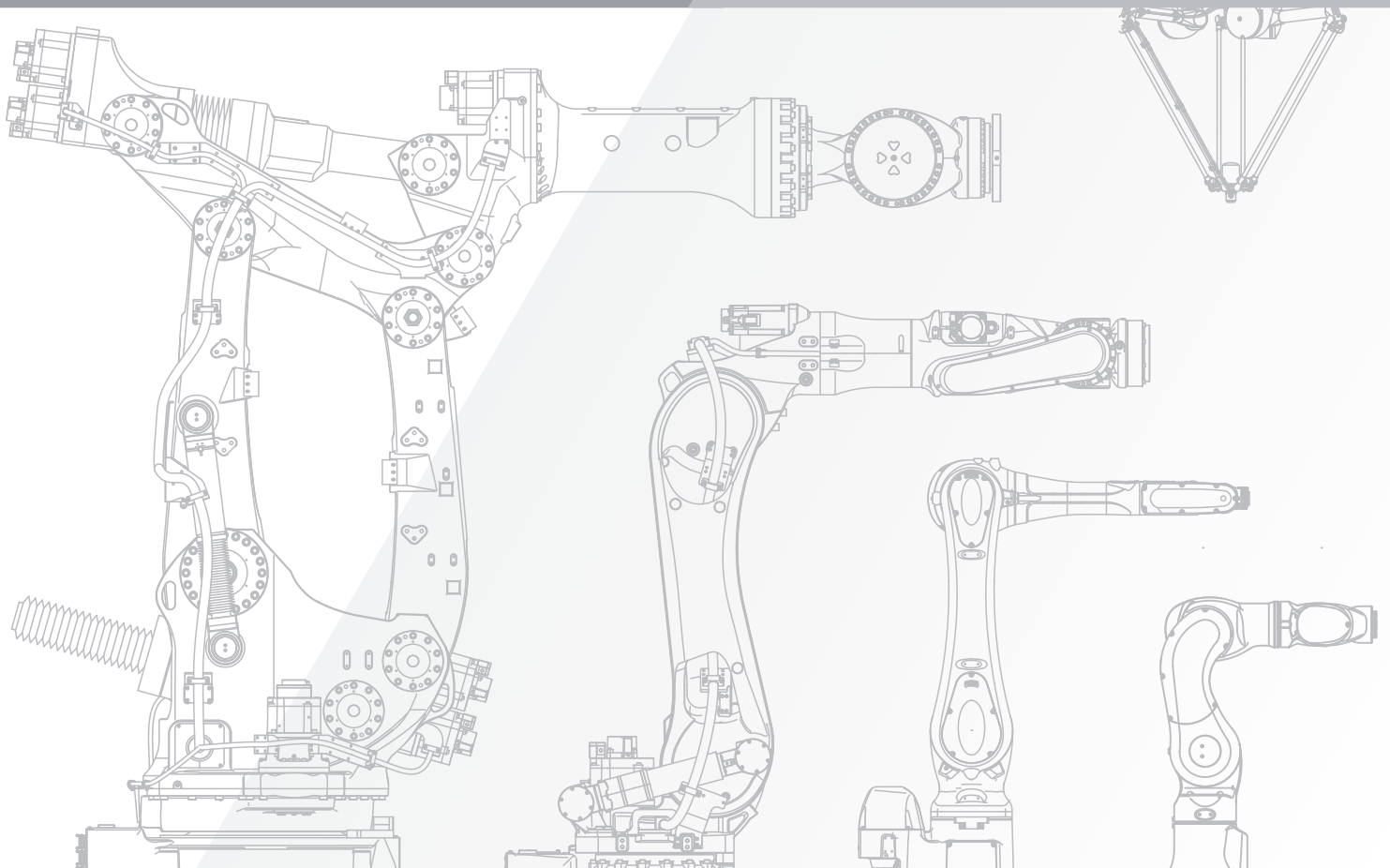


Kawasaki Robotics

Astorino Educational Robot

Deutsche Version



Kawasaki Robotics Astorino

Eine neue Art Robotik zu erlernen

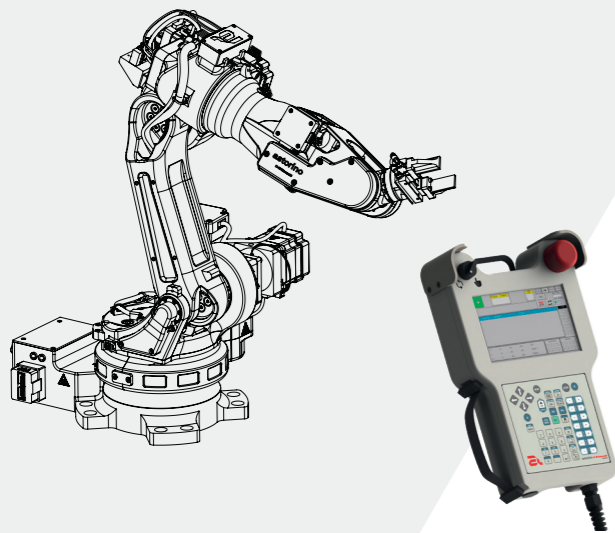
Astorino ist ein moderner 6-achsiger Roboter, der auf 3D-Drucktechnologie basiert und eine Traglast von bis zu 1 kg bewegen kann. Er ist in AS-Sprache und Python programmierbar. Er erleichtert die Vorbereitung des Unterrichts mit vorgefertigten Unterrichtsmaterialien, ist leicht zu bedienen und zu reparieren und bietet die Möglichkeit zu lernen und Fehler zu machen, ohne Angst zu haben, dass er kaputt geht.

Mit Astorino wird der Lehrprozess innovativ und den Anforderungen der modernen Welt gerecht.



Astorino: Die Fakten

- 99,5 % 3D-Druck
- Nur 6 Wochen Lieferzeit
- Mit Kawasaki Robotics Programmiersprache kompatibel
- Schnell verfügbare Ersatzteile durch 3D-Druck
- Linear Track, Machine Vision und viele weitere Optionen
- Trainingsmaterial, Anleitungen und CAD-Daten inklusive



Neu: Authentisches Teach Pendant

- Identisch zu industriellen Kawasaki Robotern
- Einfach zu bedienen und intuitives Design

NEU: Astorino Pro Station

- Komplett mit pneumatischem Greifer, Luft- und Stromanschluss
- Montageplatte auf dem Arbeitstisch integriert
- Spezielle Software für die Visualisierung und Programmierung
- Benutzer- und Programmierhandbuch
- Vollständiger technischer Support



Jetzt erhältlich mit neuen Optionen

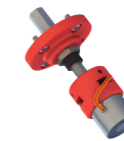
Verschiedene Greifer verfügbar:



Pneumatisch



Elektrisch



Magnetisch



Vakuum

Weitere Optionen verfügbar:



Cube Feeder
Antrieb
Optischer Sensor
Elektroventil



SimBox Stand-Alone Controller
Ermöglicht Offline-Simulationen
Ermöglicht freie Programmierung
USB und Ethernet



Linear Track
60 cm Länge
Zusätzliche Achse
3D-Druck



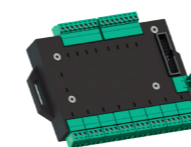
Input/Output Adapter
Einfache Verbindung mit Geräten
Für Astorino SimBox Controller
3.3 V geschützte Stromzufuhr



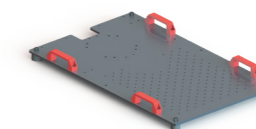
Trainingsfließband
45 cm Länge
0,5 kg Tragkraft
Software inklusive



Vision System
OpenMV Kamera
Python-Programmierung
Serial Port Kommunikation



24V I/O Modul
Stromzufuhr 24V
PNP oder NPN Output
PNP Input



Basisplatte
800x500x10 mm
Aluminium und 4 Plastikgriffe
180 Montagelöcher

astorino



Erfahren Sie mehr über Astorino
und alle verfügbaren Optionen:

www.kawasakirobotics.de





Kawasaki Robotics

<http://kawasakirobotics.de>



EMEA Headquarters, Sales and Service

Kawasaki Robotics GmbH

<http://kawasakirobotics.de>
Im Taubental 32, 41468 Neuss, Germany
Phone: +49-2131-3426-0 Fax: +49-2131-3426-22

Regionale Niederlassungen

Kawasaki Robotics (UK) Ltd.

<http://kawasakirobotics.de>
Unit 4 Easter Court, Europa Boulevard, Westbrook Warrington
Cheshire, WA5 7ZB, United Kingdom
Phone: +44-1925-71-3000 Fax: +44-1925-71-3001

Kawasaki Heavy Industries Middle East FZE (KHI-ME)

<http://kawasakirobotics.de>
Dubai Aiport Free Zone, Bldg. W6, Block-A,
Office No. 709, PO BOX 54878, Dubai UAE
Phone: +971-(0)4-214-6730 Fax: +971-(0)4-214-6729

Kawasaki Robotics Central Eastern Europe HUB

<http://kawasakirobotics.pl>
3 Feliksa Wrobela Street 30-798 Cracow, Poland
Phone: +48-663 890 123

Kawasaki Robotics Iberian HUB

Francisco Aristeguieta Centro Tecnologico (F.A.C.T.)
GI-3162 (Zarautz-Urdaneta) km 2,2
E-20809 AIA (Gipuzkoa), Spain
Phone: +34-943 140 139

Kawasaki Robotics Southern Europe HUB

<http://kawasakirobotics.it>
Via Isorella 32, 25010 Visano (BS), Italy
Phone: +39 030 9958621



LinkedIn

* Materialien und Spezifikationen können ohne vorherige Ankündigung geändert werden. Irrtümer vorbehalten.