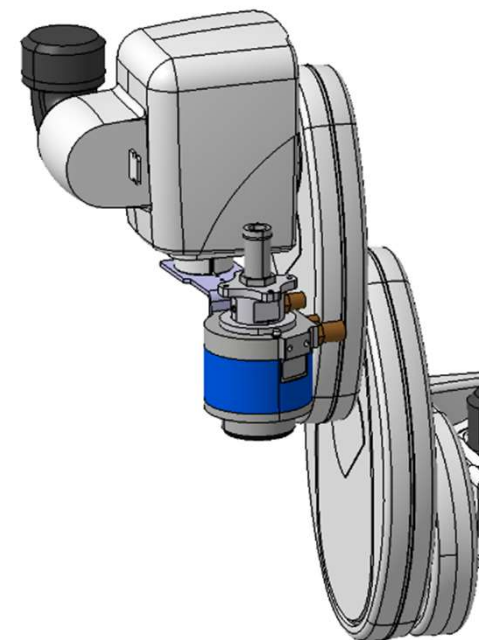
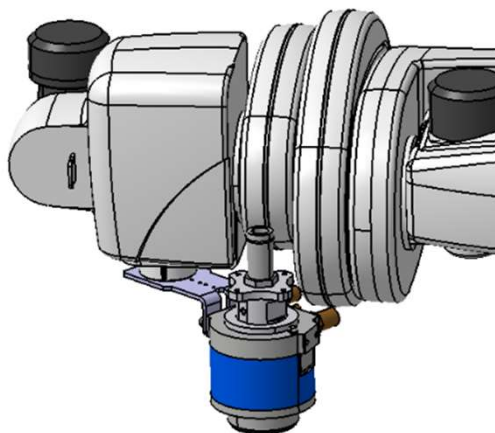
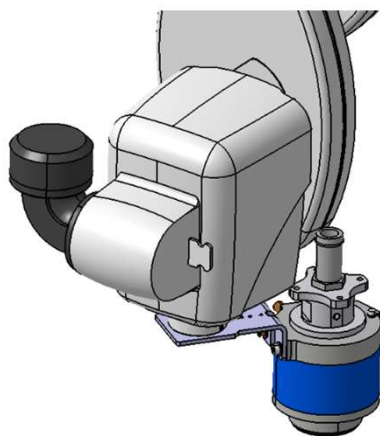
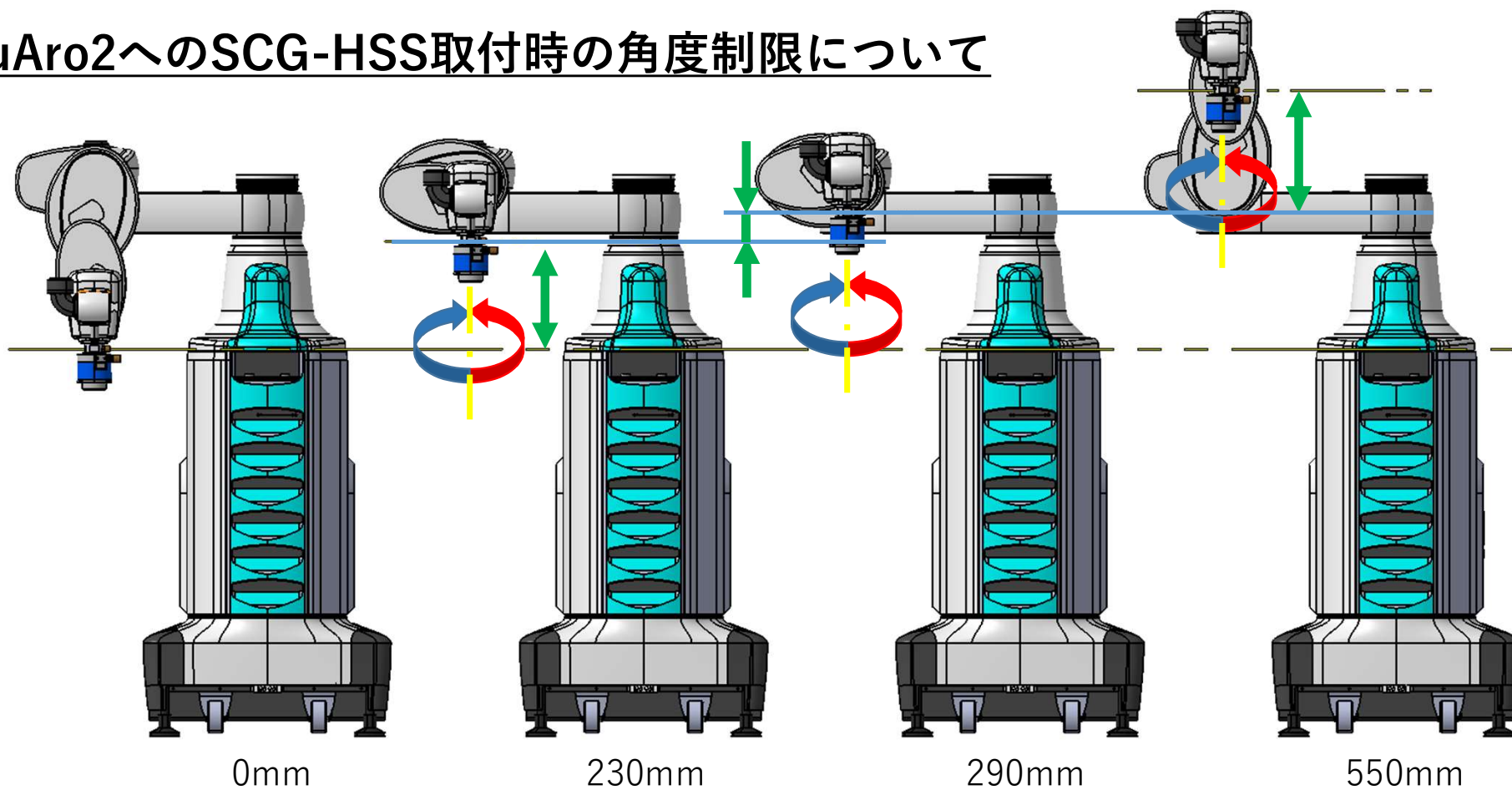


## duAro2でのSCG-HSSご使用時の注意事項

ご使用時に4軸の角度によっては、アームに接触する場合があります（下図例）がございます。  
そのため、角度制限がZ軸ストロークにより設定されますので、  
次ページをご参照の上、ご使用ください



## duAro2へのSCG-HSS取付時の角度制限について



高さ毎の4軸制限角度	Z 0mm~230mm	Z 230mm~290mm	Z 290mm~550mm
+ $\theta$	143°	140°	100°
- $\theta$	-120°	-109°	-100°