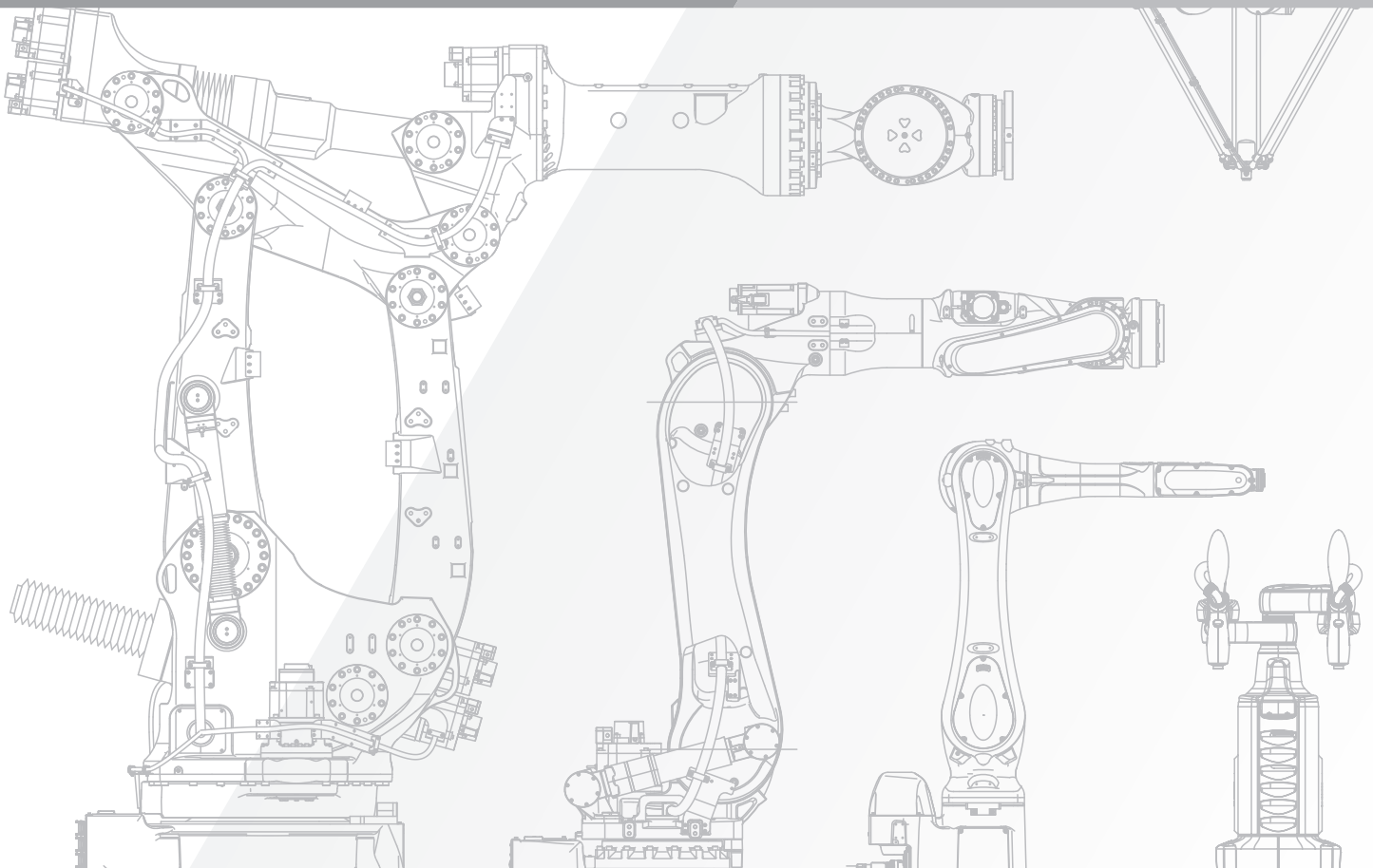


Kawasaki Robotics

CL Serie: Kollaborative Roboter

Deutsche Version



CL Serie: Kollaborative Roboter

Eine neue Ära kollaborativer Robotik

Cobots neu denken: 50 Jahre Robotik-Know-how und Spitzentechnologie made in Japan treffen auf Automatisierungsinnovation made in Germany. Mit der neuen CL Serie und einer breiten Auswahl von Traglasten und Reichweiten bietet Kawasaki Robotics einen völlig neuen und agilen Ansatz für die kollaborative Robotik - unterstützt durch die Partnerschaft mit Neura Robotics.



CL103N

Traglast: 3 kg
Reichweite: 590 mm

CL105N

Traglast: 5 kg
Reichweite: 800 mm

CL108N

Traglast: 8 kg
Reichweite: 1300 mm

CL110N

Traglast: 10 kg
Reichweite: 1000 mm

Flexibles Produktportfolio: Mit Nutzlasten und Reichweiten von 3kg/590mm, 5kg/800mm, 8kg/1300mm und 10kg/1000mm bieten die vier Modelle der CL Serie die perfekte Lösung für jedes Szenario. Frei wählbare Montageausrichtungen, extrem geringer Platzbedarf und IP66-Klassifizierung bieten zusätzliche Flexibilität - für alle Modelle.

Modernste Technologie: Die in Deutschland entwickelte und gefertigte CL Serie überzeugt durch hochwertige Komponenten, wie z.B. die integrierten 24-Bit-Encoder, die zu den höchstauflösenden auf dem Markt gehören, und eine extrem leichte und dennoch zuverlässige Konstruktion.

Keine Kompromisse



Keine Kompromisse: Die CL Serie bietet das Beste aus beiden Welten: Industrielle Leistung und Geschwindigkeit gepaart mit maximaler Sicherheit und allen Vorteilen kollaborativer Roboter. In Kombination mit einer intuitiven Benutzeroberfläche macht die CL Serie die Automatisierung Ihrer Produktion so einfach wie nie zuvor.

Für jedes Szenario und jede Umgebung gemacht: Die CL Serie bietet eine branchenführende Geschwindigkeit von 200°/s und eine Wiederholgenauigkeit von $\pm 0,02$ mm für alle Modelle. Unsere kollaborative Roboterserie spart effektiv Kosten und maximiert den Umsatz.



Gut geschützt: Dank ihrer kompakten und robusten Bauweise und der Schutzart IP66 kann die CL Serie in allen Arten von rauen Umgebungen eingesetzt werden, die für andere kollaborierende Roboter möglicherweise nicht geeignet sind. Darüber hinaus kann Schmutz leicht abgewaschen werden.

Maximale Sicherheit: Die proprietäre Sicherheitsarchitektur und zahlreiche Funktionen für Sicherheitspositionen, Geschwindigkeit, Drehmoment, Zonen, Grenzwerte und Kollisionserkennung ermöglichen es den Robotern der CL Serie, unmittelbar mit menschlichen Mitarbeitern zu arbeiten.





Kawasaki Robotics

<http://kawasakirobotics.de>



EMEA Headquarters, Sales and Service

Kawasaki Robotics GmbH
<http://kawasakirobotics.de>
 Im Taubental 32, 41468 Neuss, Germany
 Phone: +49-2131-3426-0 Fax: +49-2131-3426-22

Branch Offices

Kawasaki Robotics (UK) Ltd.
<http://kawasakirobotics.de>
 Unit 4 Easter Court, Europa Boulevard, Westbrook Warrington
 Cheshire, WA5 7ZB, United Kingdom
 Phone: +44-1925-71-3000 Fax: +44-1925-71-3001

Kawasaki Robotics France
<http://kawasakirobotics.de>
 PA de la clé St Pierre, 78990 ELANCOURT, France
 Phone: +336-31 27 43 41 Fax: +336-31 27 43 41

Kawasaki Heavy Industries Middle East FZE (KHI-ME)

<http://kawasakirobotics.de>
 Dubai Airport Free Zone, Bldg. W6, Block-A,
 Office No. 709, PO BOX 54878, Dubai UAE
 Phone: +971-(0)4-214-6730 Fax: +971-(0)4-214-6729

Kawasaki Robotics Central Eastern Europe HUB

<http://kawasakirobotics.pl>
 3 Feliksa Wrobela Street 30-798 Cracow, Poland
 Phone: +48-663 890 123

Kawasaki Heavy Iberian HUB

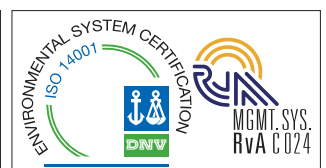
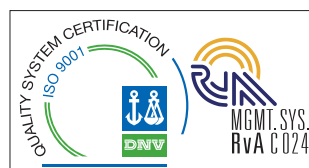
Francisco Aristeguieta Centro Tecnológico (F.A.C.T.)
 GI-3162 (Zarautz-Urdaneta) km 2,2
 E-20809 AIA (Gipuzkoa), Spain
 Phone: +34-943 140 139

CAUTIONS TO BE TAKEN TO ENSURE SAFETY

For those persons involved with the operation / service of your system, including Kawasaki Robot, they must strictly observe all safety regulations at all times. They should carefully read the Manuals and other related safety documents.

Products described in this catalogue are general industrial robots. Therefore, if a customer wishes to use the Robot for special purposes, which might endanger operators or if the Robot has any problems, please contact us. We will be pleased to help you.

Be careful as Photographs illustrated in this catalogue are frequently taken after removing safety fences and other safety devices stipulated in the safety regulations from the Robot operation system.



ISO certified in Akashi Works.